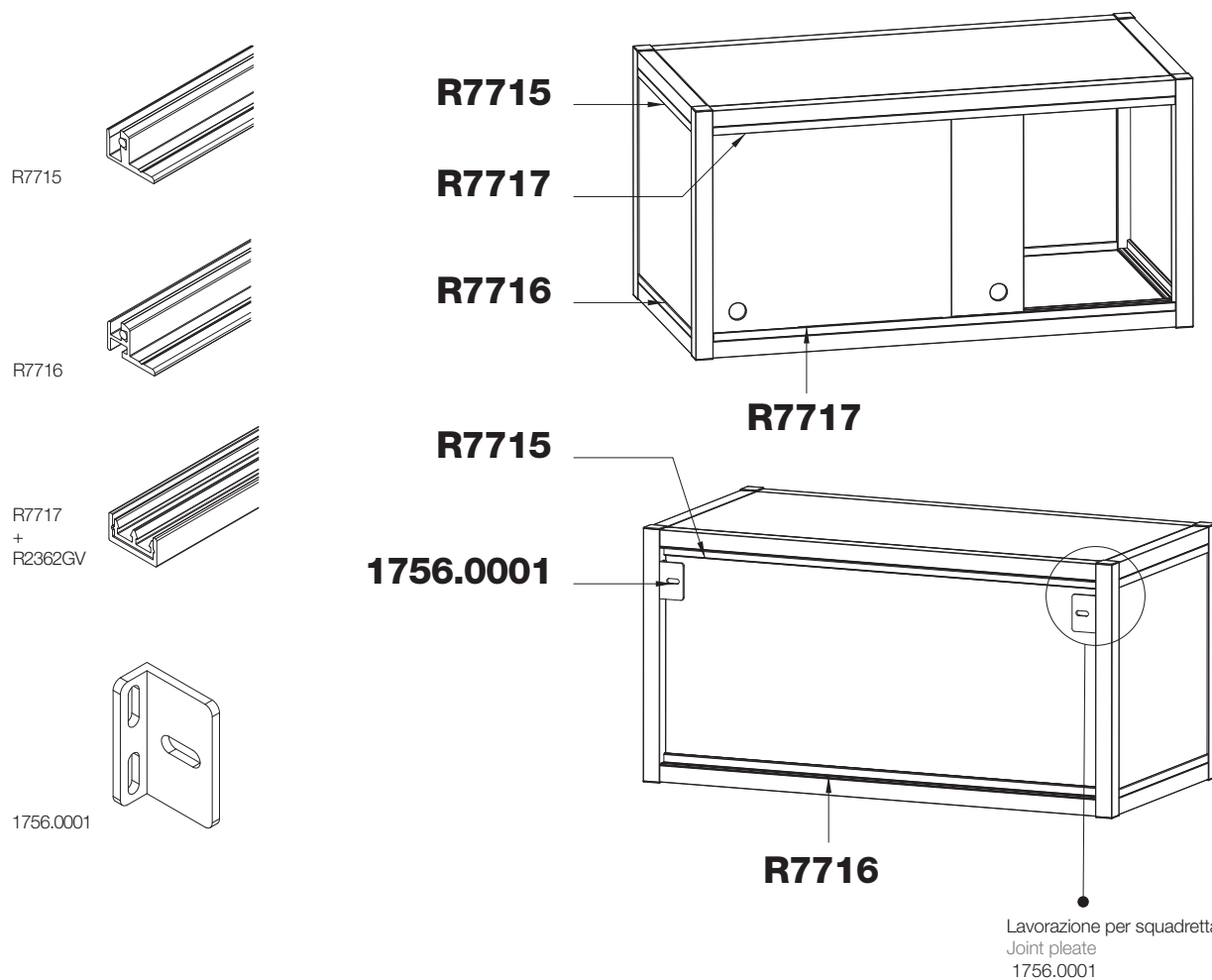


PROFILO 20X20 PROFILE 20X20

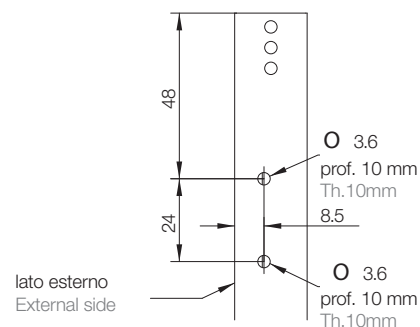
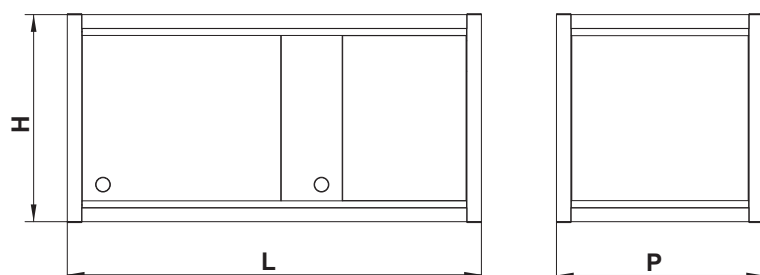
SISTEMA DI CHIUSURE PER STRUTTURA 20X20

CLOSURE SYSTEM FOR 20X20



CALCOLO VETRI SP. 4MM O PANNELLI SP. 4MM
 CALCULATION FOR GLASS AND WOODEN PANEL TH. 4 MM

SCHIENALE - HC = H-52.5 mm LC = L-43 mm
 REAR
 FIANCHI - HC = H-52.5 mm PC = P-43 mm
 SIDE
 FRONTALE - HC = H-48 mm LC = (L-22 mm)/2 mm
 FRONT



NOTA BENE: Per specifiche di assemblaggio richiedere al CUSTOMER SERVICE il manuale di istruzioni.
 NOTE: Contact our customer service to receive the instruction manual.