

**PROFILI GOLA** Gola profile

# **SPECIFICHE TECNICHE**

## TECHNICAL SPECIFICATIONS

**GOLA SOTTOTOP**  
UNDERTOP GOLA PROFILE

Art. **8034**

**GOLA CASSETTIERA**  
GOLA PROFILE FOR DRAWER UNIT

Art. **8076**

**COMPENSATORE/LATERALE**  
COMPENSATOR/SIDE

Art. **8035**

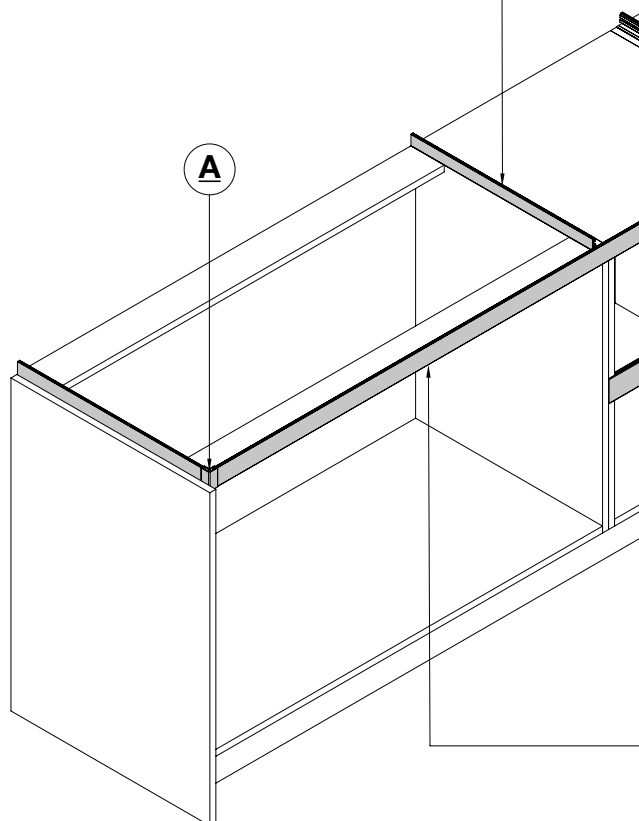
**A** **ANGOLI ESTERNI**  
EXTERNAL CORNERS

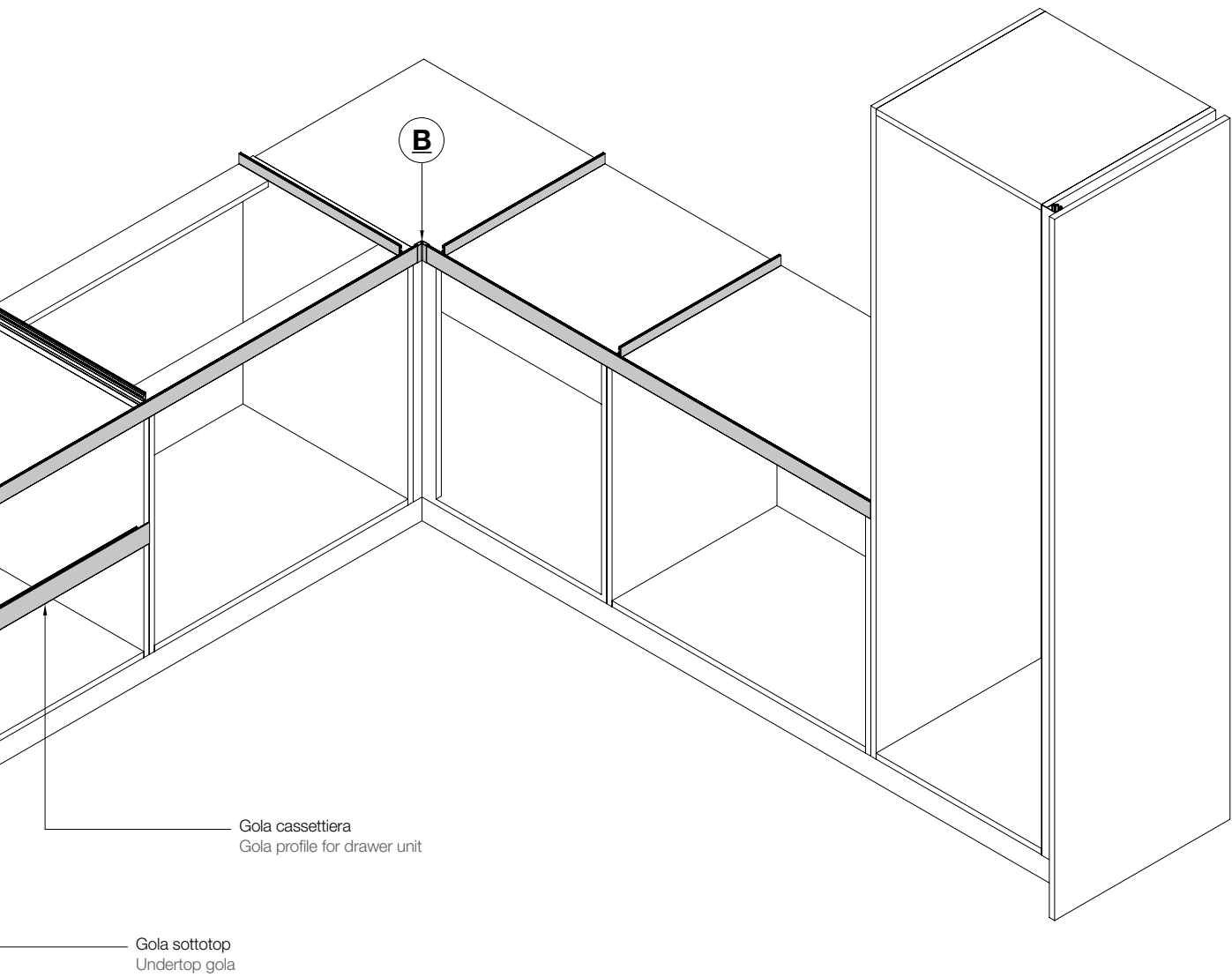
Art. **SG8036**  
Art. **SG8036DX**  
Art. **SG8036SX**  
Art. **SG8037**

**B** **ANGOLI INTERNI**  
INTERNAL CORNERS

Art. **AG8036**  
Art. **AG8037**

Profilo compensatore grezzo  
Profilo laterale in finitura  
Raw compensator profile  
Side profile finishing





**PROFILI GOLA** Gola profiles

# SPECIFICHE TECNICHE

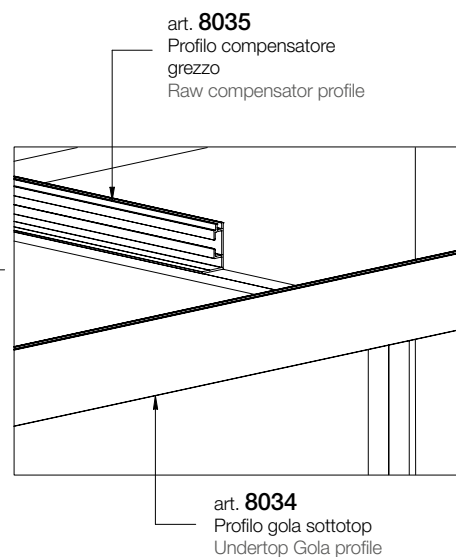
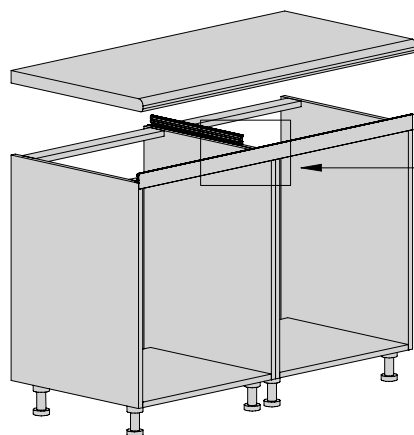
## TECHNICAL SPECIFICATIONS

### SERIE 8034/8035 GOLA PIATTA

SERIES 8034/8035 FLAT GOLA PROFILE

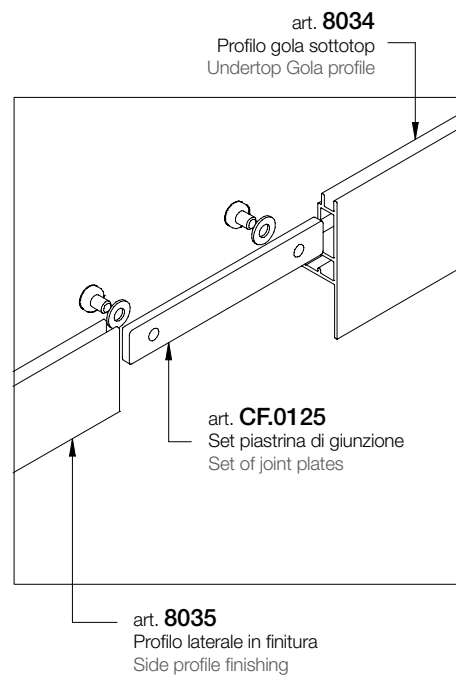
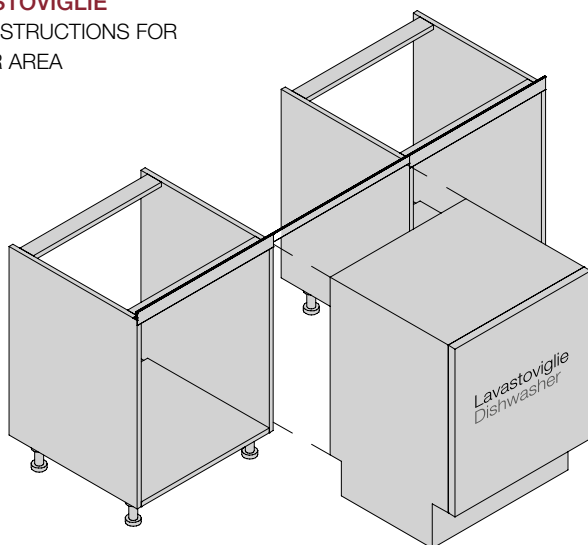
**SISTEMA DI FISSAGGIO  
GOLA SOTTOTOP E  
COMPENSATORE**

FIXING SYSTEM FOR  
UNDERTOP GOLA PROFILE  
AND COMPENSATOR



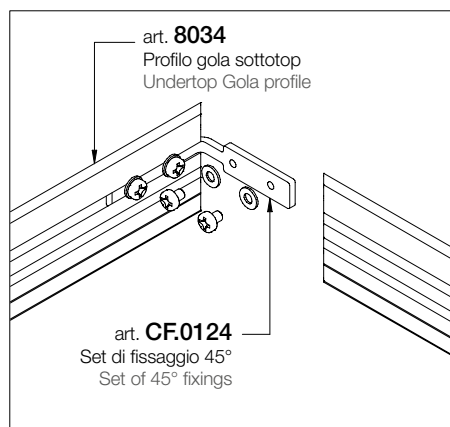
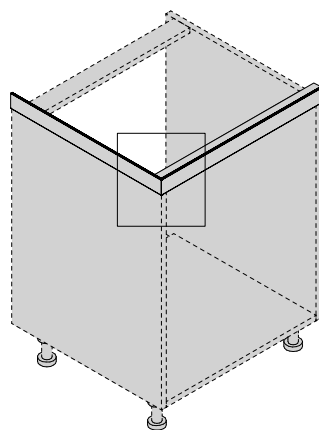
I profili gola sottotop e compensatore vanno fissati tramite viti Ø3,5 mm idonee (non in dotazione) perforando i profili in alluminio con fori da Ø4 mm  
Undertop Gola profiles and the compensator must be fixed with appropriate screws Ø3.5 mm (not provided), pre-drill the aluminium profiles with holes Ø4 mm

**SPECIFICA DI MONTAGGIO  
ZONA LAVASTOVIGLIE**  
ASSEMBLY INSTRUCTIONS FOR  
DISHWASHER AREA

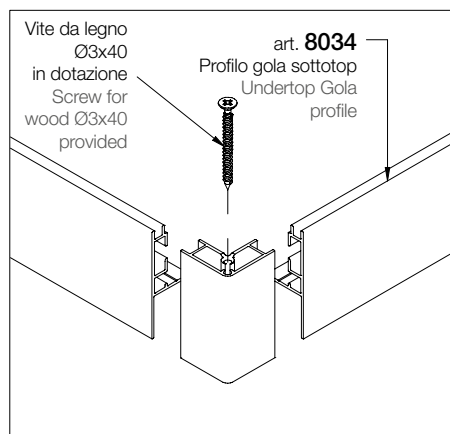
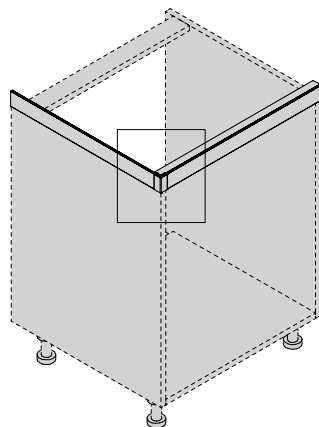


**SERIE 8034/8035 GOLA PIATTA**  
 SERIES 8034/8035 FLAT GOLA PROFILE

**ACCOPIAMENTO  
 UNIONE 45°**  
 45° COUPLING JOINT



**ACCOPIAMENTO UNIONE 90°  
 UNIVERSALE**  
 90° UNIVERSAL COUPLING JOINT



**ACCOPIAMENTO UNIONE 90°  
 DX / SX**  
 90° RH / LH COUPLING JOINT

