

Supporti per base colonna frigo 881

SUPPORTS FOR REFRIGERATOR CABINET BASE 881

ART. RB294SF - RB295SF



IT

I nuovi supporti **RB294SF e RB295SF** sono stati pensati per dare maggiore sostegno alla base colonna frigo 881 nella gravosa applicazione di “rialzato-intermedio”.

In questa configurazione tutto il peso del frigorifero poggia sulle sole spine che vengono notevolmente sollecitate.

Grazie ai nuovi supporti il peso viene invece scaricato sui piedini conferendo all'intera colonna la necessaria robustezza. Concepiti per essere inseriti sia in linea di montaggio sia dal montatore in opera. Compatibili con la gamma piedini Scilm.

EN

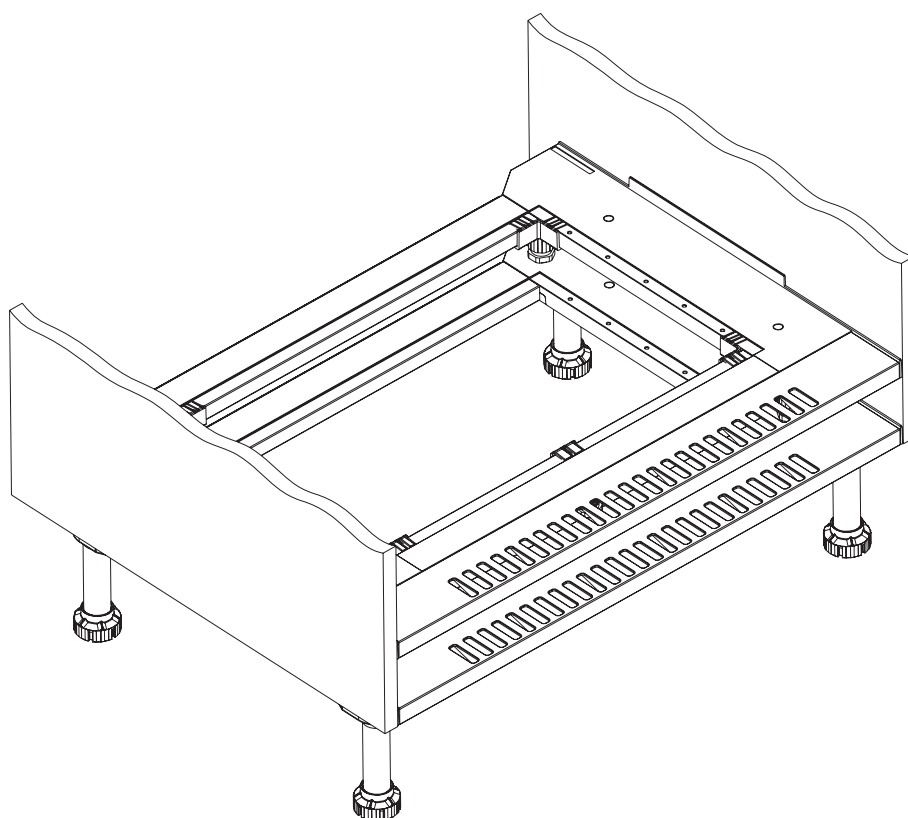
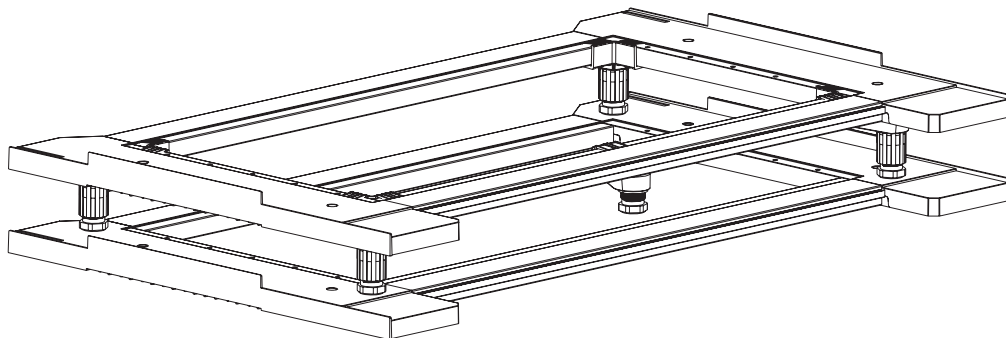
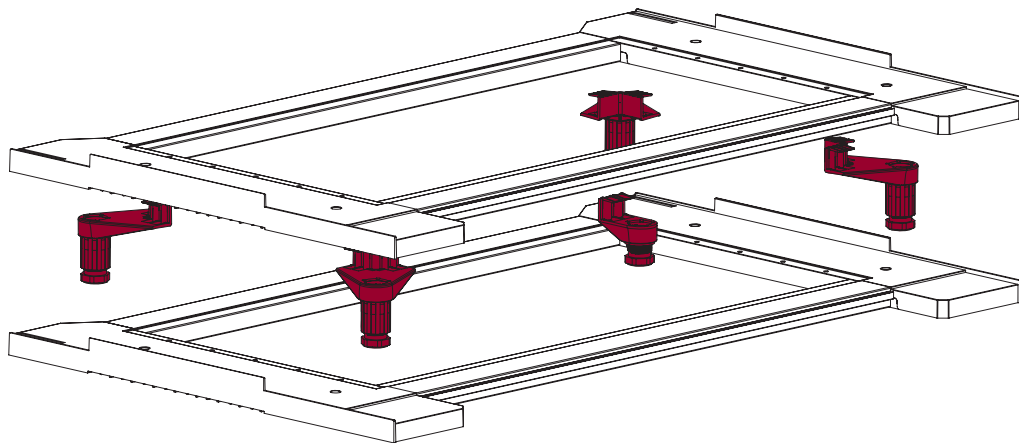
The new supports **RB294SF e RB295SF** have been designed to provide extra support for the refrigerator cabinet base 881 in the heavy “raised-intermediate” application.

In this configuration, the entire weight of the refrigerator rests on the dowels alone, which are subject to considerable stress.

With the new supports, the weight is transferred, instead, onto the legs, giving the entire refrigerator cabinet the strength it needs.

Designed to be inserted on the assembly line or by the fitter on site.

Compatible with the Scilm leg range.



Con riserva di modifiche tecniche apportate nell'ambito dello sviluppo del prodotto, nonché di errori ed omissioni. — Subject to technical changes as part of product development, as well as errors and omissions.

VIA DELLE PEZZE 7
35013 CITTADELLA (PD) – ITALY

TEL +39 049.9404811
FAX +39 049.9401919

INFO@SCILM.IT
WWW.SCILM.IT

scilm[®]
[FURNITURE TECHNOLOGY]