

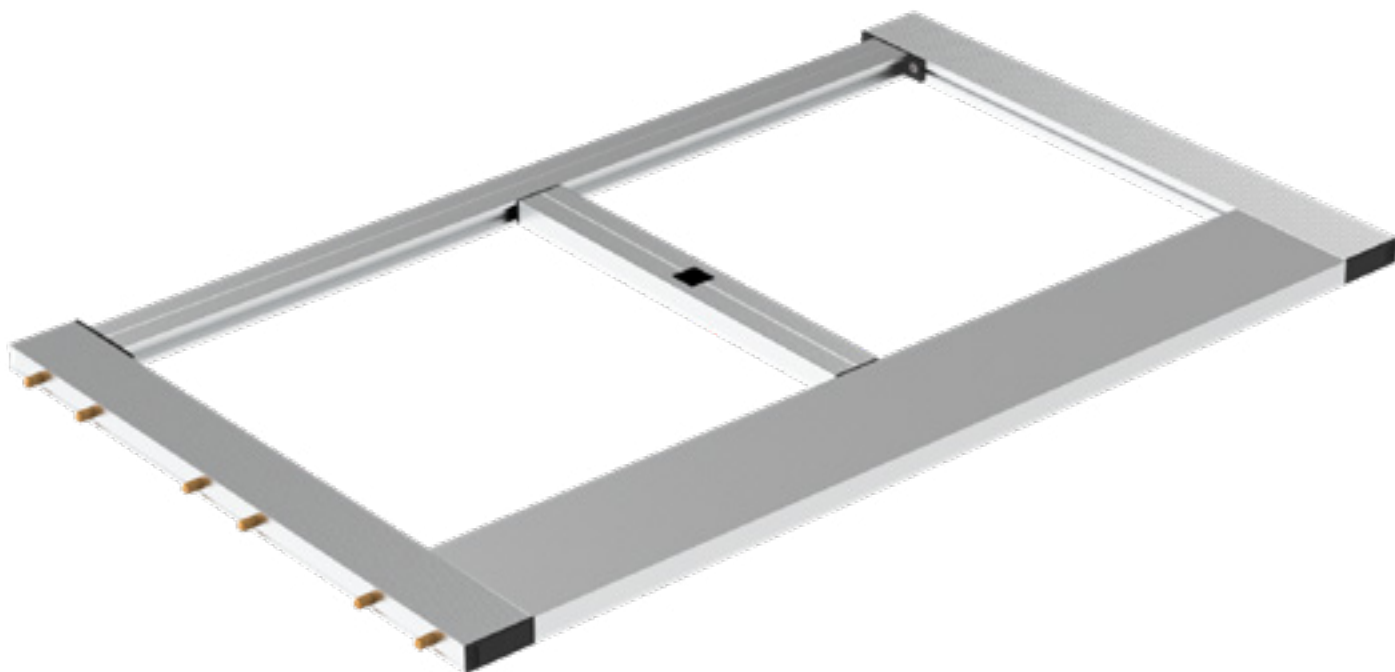
# Prima Base

[La base mobile di Scilm]

Don't miss out the convenience  
of Prima Base  
[The base for cabinet of Scilm ]



# Prendi al volo la praticità con Prima Base



**ADATTABILITÀ**  
VERSATILITY



**ISPEZIONABILITÀ**  
INSPECTABILITY  
AND FULL CONTROL



**NO LAVORAZIONI**  
NO PROCESSING



**AEREAZIONE**  
AIRFLOW

Sempre più spesso nelle basi dei mobili cucina sono installate attrezzature o elettrodomestici che necessitano di applicazioni e lavorazioni particolari per l'alloggiamento.

Per rispondere a questa esigenza Scilm ha sviluppato un basamento per mobile che permette grande libertà in applicazioni dall'approccio più tecnico.

Prima base viene fornito completo di spine, inserite secondo le specifiche del cliente ed è predisposto per l'alloggiamento dei comuni piedini.

A completamento di Prima Base vi sono due catenarie regolabili manualmente che permettono di chiudere posteriormente il mobile alla profondità desiderata, rendendo agevoli attività di manutenzione e pulizia. Queste due catenarie possono essere adottate anche non abbinate al basamento.

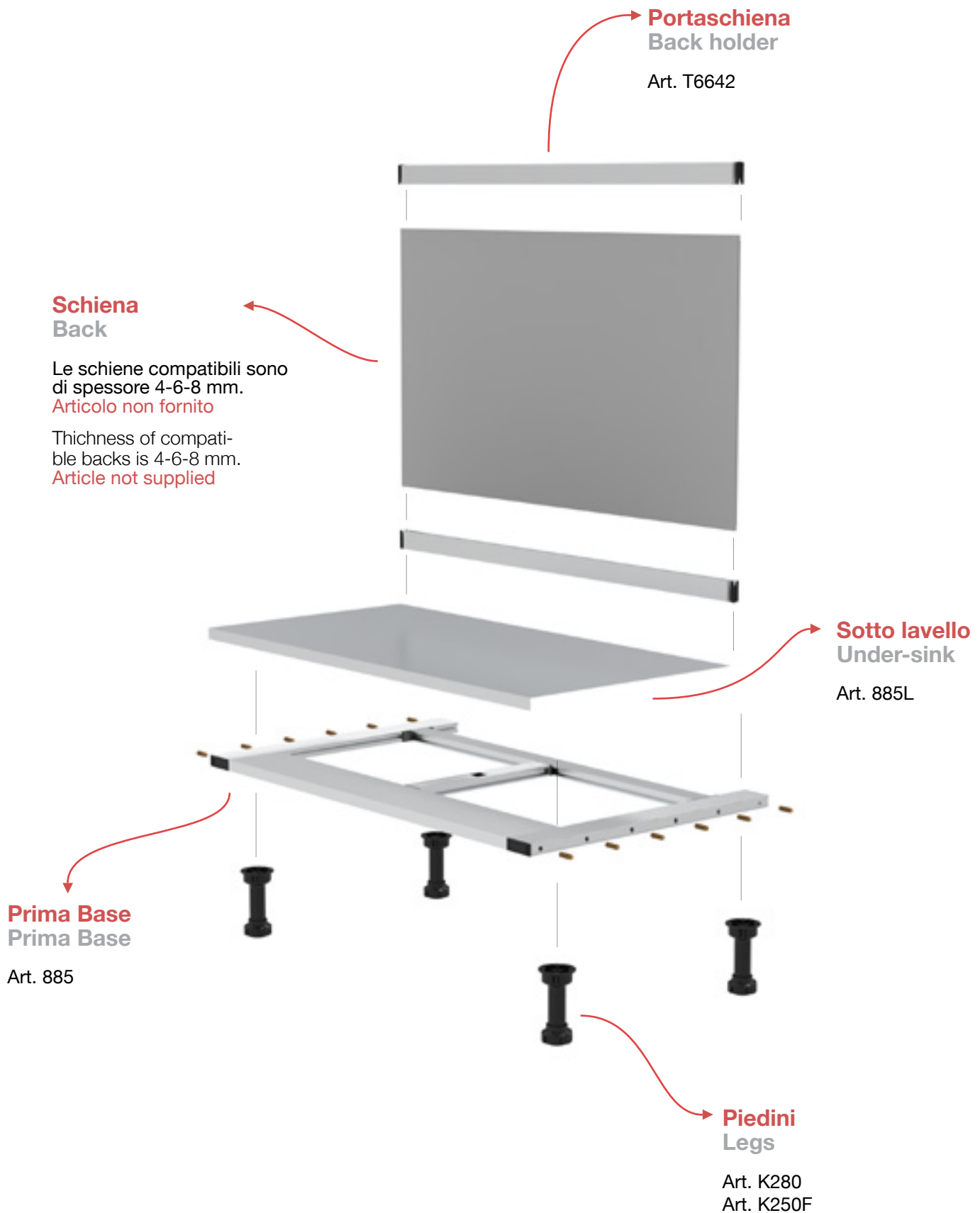
Increasingly often, equipment or appliances are installed in the bases of kitchen cabinets that require special applications and workmanship to house them.

To meet this need, Scilm has developed a base for cabinets that allows great flexibility in terms of technical applications.

Prima Base is supplied with dowels, inserted according to customer specifications, and is designed to house standard legs.

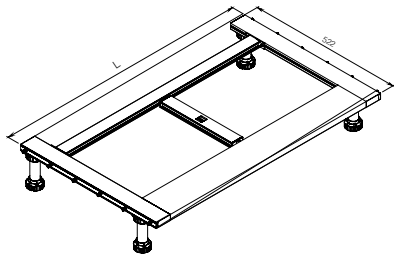
Prima Base comes with two manually adjustable Catenaria profiles, which allow the cabinet to be closed at the rear at the required depth, facilitating maintenance and cleaning operations. The two Catenaria profiles can also be used without the base.

# Componenti Components



## 885

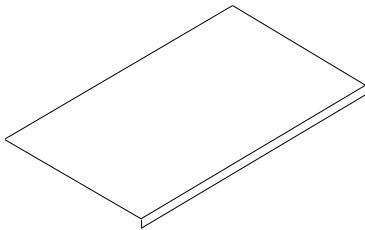
### Basamento tecnico Technical base



Code	cabinet dimension (mm)	min. order (No)	qty/box (No)	Kg/box
885P0.xx.xxx	600	200	-	-
885P0.xx.xxx	900	100	-	-
885P0.xx.xxx	1200	100	-	-

## 885L

### Copertura in alluminio Aluminium cover

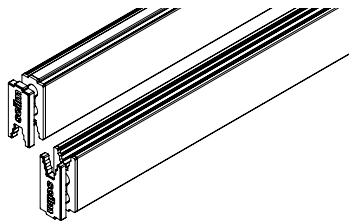


Finiture: Grigio Chiaro  
Antracite Ral 7016  
Finishes: Light Gray  
Anthracite Ral 7016

Code	cabinet dimension (mm)	min. order (No)	qty/box (No)	Kg/box
885Lxxxxxxx.xxx	600	6	6	-
885Lxxxxxxx.xxx	900	6	6	-
885Lxxxxxxx.xxx	1200	6	6	-

## T6642

### Portaschiena Back holder



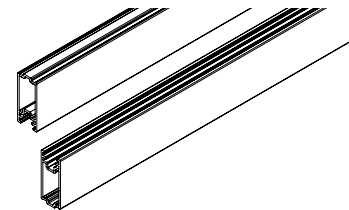
Finiture: Grigio Chiaro  
Antracite Ral7016  
Finishes: Light Gray  
Anthracite Ral 7016

Code	L (mm)	min. order (No)	qty/box (No)	Kg/box
T6642xxx-xxxx	600	-	20	-
T6642xxx-xxxx	900	-	20	-
T6642xxx-xxxx	1200	-	20	-

Portaschiena progettato per pannelli da 4-6-8 mm.  
Back holder designed for 4-6-8 mm panels.

## R6642

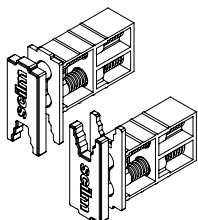
### Profilo portaschiena Back profile



Code	L (mm)	min. order (No)	qty/box (No)	Kg/box
R6642xxxL41	4100	-	10	-

## Acc. 6642

### Tappi portaschiena Back caps



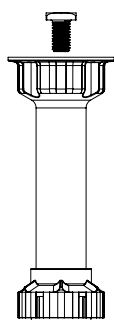
Code	unit (mm)	min. order (No)	qty/box (No)	Kg/box
ACC.6642-C85F	-	100	100	-

## K280

### Piedino con base integrata.

Leg with integrated base.

Altezze (mm)  
Height (mm)  
100-120-150

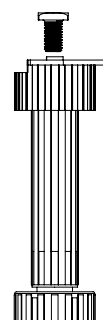


## K250F

### Piedino conica con escursione massima di 3 mm e abbinato alla base BA78

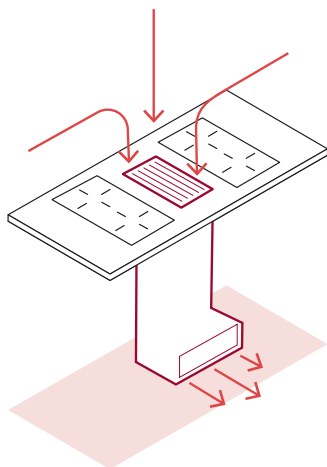
Conical leg with adjustment range of max 3 mm

Altezze (mm):  
Height (mm)  
60-80-100-110-120  
130-140-150-160-170

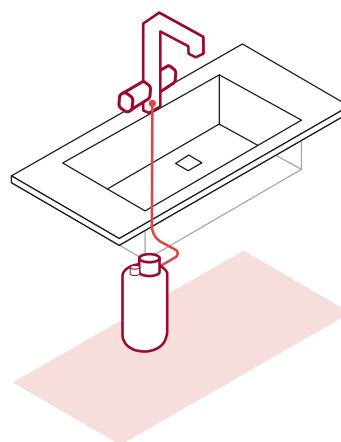


# Applicativi | Applications

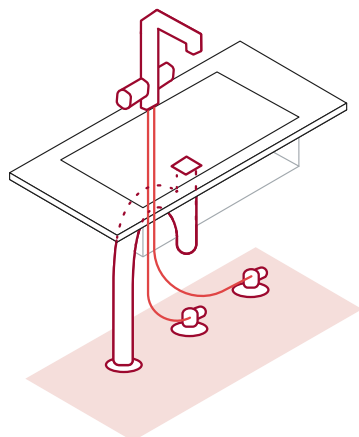
## Sistema di aspirazione piano cottura Cooktop vacuum system



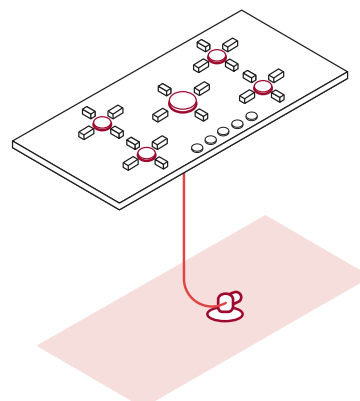
## Filtri e gasatori sottolavello Under-sink filters and gassers



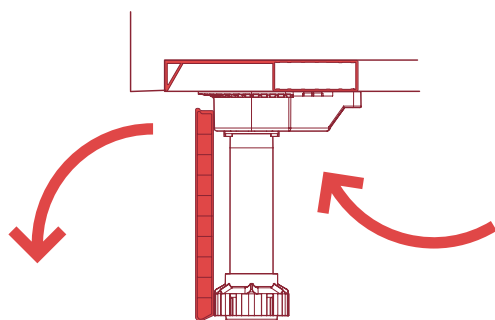
## Allaccio acqua da terra Water connection from the ground



## Allaccio gas da terra Gas connection from the ground

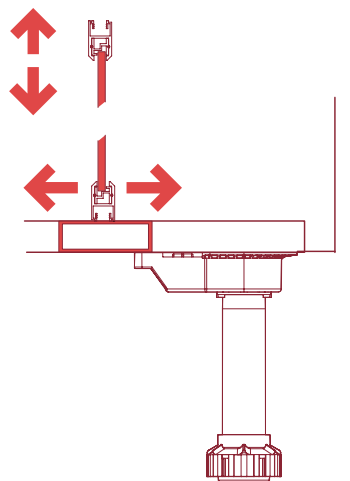


# Vantaggi | Advantages



## Aereazione senza lavorazione sullo zoccolo

Ventilation without milling  
the plinth



## Schiena regolabile in profondità e altezza

Back adjustable in depth  
and height



**Guarda il video**

Watch the video