

# ANTA 2640

## DOOR 2640



### IT

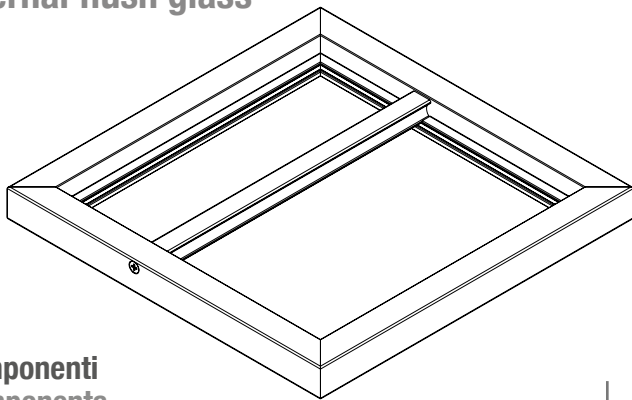
Scilm ha studiato un nuovo profilo anta in alluminio utilizzabile da ambo i lati con cerniera ad incasso. Questo permette di creare due ante con un'estetica diversa utilizzando lo stesso profilo. La prima con un aspetto più pulito e minimal ha il vetro a filo con il perimetro esterno dell'anta. La seconda con il frontale rientrante è caratterizzata da una maniglia posizionabile in verticale o orizzontale lungo tutta la lunghezza dell'anta, donando al prodotto un carattere forte e un tratto distintivo.

### EN

Scilm has developed a new aluminium door profile that can be used on both sides with a recessed hinge. This enables you to create two doors with different aesthetic characteristics using the same profile. One version, with a cleaner, more minimalist appearance, has glass flush with the outer perimeter of the door. The other, with a recessed front, features a handle that can be positioned either vertically or horizontally along the entire length of the door, endowing the product with a striking character and distinctive appeal.

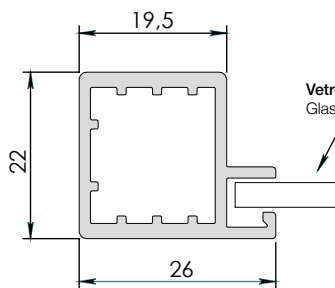
## SPECIFICHE E CARATTERISTICHE - SPECIFICATIONS AND FEATURES

### Vetro filo rientrante Internal flush glass



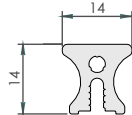
#### Componenti Components

ART. 2640

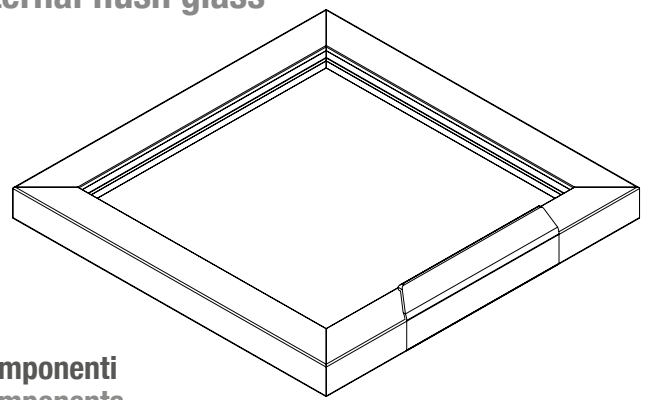


Vetro spessore 4 mm  
Glass thickness 4 mm

ART. 2641

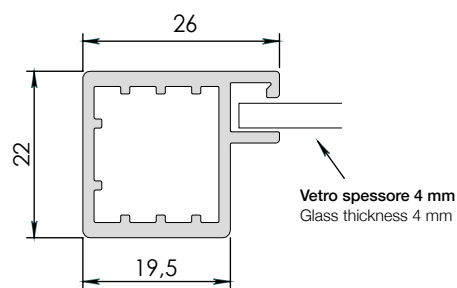


### Vetro filo esterno External flush glass



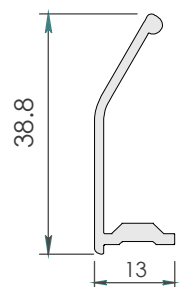
#### Componenti Components

ART. 2640



Vetro spessore 4 mm  
Glass thickness 4 mm

ART. 2637



## LAVORAZIONE CERNIERA A SCOMPARSA - RECESSED HINGE PROCESSING

