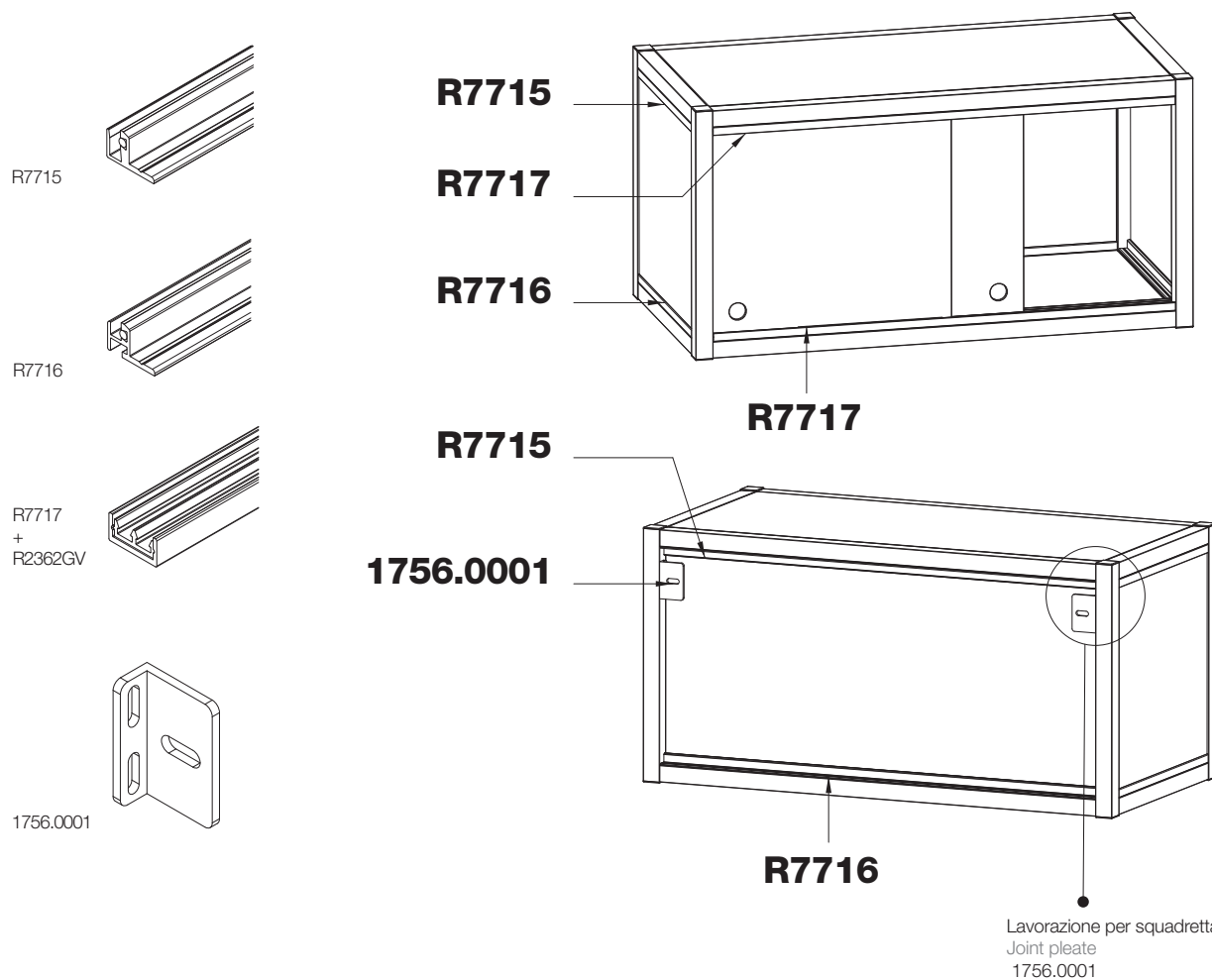


PROFILO 20X20 PROFILE 20X20

SISTEMA DI CHIUSURE PER STRUTTURA 20X20

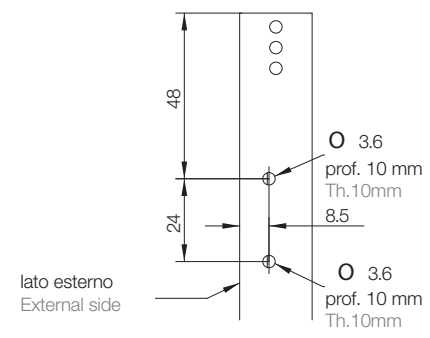
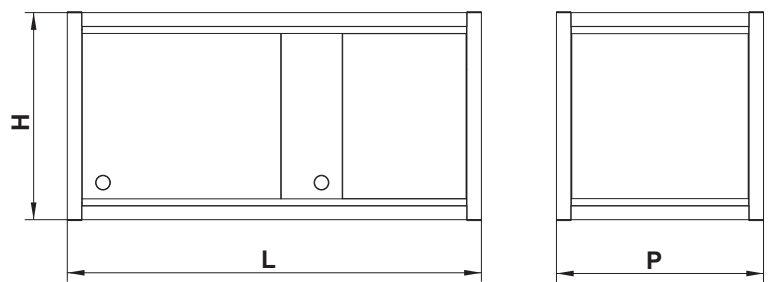
CLOSURE SYSTEM FOR 20X20



Lavorazione per squadretta
Joint plate
1756.0001

CALCOLO VETRI SP. 4MM O PANNELLI SP. 4MM
CALCULATION FOR GLASS AND WOODEN PANEL TH. 4 MM

- SCHIENALE - HC = H-52.5 mm LC = L-43 mm
REAR
- FIANCHI - HC = H-52.5 mm PC = P-43 mm
SIDE
- FRONTALE - HC = H-48 mm LC = (L-22 mm)/2 mm
FRONT



NOTA BENE: Per specifiche di assemblaggio richiedere al CUSTOMER SERVICE il manuale di istruzioni.
NOTE: Contact our customer service to receive the instruction manual.