



General Catalog

[2025]

The importance  
of the details

**scilm**<sup>®</sup>  
[ FURNITURE TECHNOLOGY ]

---

*WE CARE*

**CATALOGO  
GENERALE**  
GENERAL  
CATALOGUE

# INDICE

## INDEX

	Page
<b>PIEDINI</b> Legs for carcasses _____	013
<b>GANCI ZOCCOLO</b> Clips for plinths _____	043
<b>ZOCCOLI</b> Plinths _____	053
<b>BASI TECNICHE</b> Technical bases _____	089
<b>PROTEZIONE PER LAVELLO</b> Sink bottom protection _____	113
<b>CATENARIE</b> Catenarie _____	141
<b>PROFILI GOLA</b> Gola profiles _____	161
<b>ALZATINE</b> Backsplashes _____	235
<b>PLAN. SYSTEM</b> Plan. System _____	269
<b>PROFILI ANTINE</b> Door profiles _____	305
<b>STRUTTURE ALLUMINIO</b> Aluminium structures _____	329
<b>COMPLEMENTI</b> Complements _____	425



**scilm**  
TECNOLOGIA PER MOBILI

WE CARE

WE CARE

# Una storia fatta di persone, idee, lavoro.

## A history of people, ideas and work.

### Chi siamo / About us

**Scilm acronimo che significa Società Commerciale Industria Lavorazione Metalli, nasce nel 1977, più di 40 anni fa, dall'incontro di due uomini capaci.**

La loro domanda – “Come semplifichiamo la vita in cucina?” – è diventata presto un’ossessione. Poi un’innovazione.

Poi un brevetto. E un altro. E un altro ancora.

Oggi le nuove generazioni tengono viva quella domanda e la trasformano in un “sistema” di risposte: un mondo di parti visibili e invisibili e di prodotti in alluminio e plastica che fanno di ogni particolare qualcosa di speciale. Il risultato rende l’ambiente che ami più semplice, più funzionale, più bello, più Scilm.

**Scilm, which stands for “Società Commerciale Industria Lavorazione Metalli” (Metalworking company), was founded in 1977, more than 40 years ago, by two skilled men:**

Their question – “How can we simplify the kitchen experience?” – soon became an obsession.

Then an innovation. Then a patent. And another. And yet another.

Today, the new generations, are still asking that question, turning it into a “system” of solutions: a world of visible and invisible parts and aluminium and plastic products that make each detail something special. The result makes the environment you love simpler, more functional, more beautiful, more Scilm.



### La nostra storia / Our history

### I nostri numeri / Our numbers

<b>5</b> I nostri stabilimenti. Our premises.	<b>202</b> I nostri collaboratori. Our collaborators.	<b>64</b> I Paesi in cui esportiamo. Countries to which we export.	<b>55/45</b> Il nostro fatturato tra Italia ed estero. Our turnover in Italy and abroad.	<b>31%</b> del fatturato di progetti personalizzati. Turnover from customised projects.
<b>28.000 mq</b> Superficie coperta. Covered surface area.	<b>32.000</b> I codici movimentati ogni anno. Codes handled every year.			

### Ci presentiamo / This is Scilm

<b>1977</b> Loris Beghetto e Paolo Scudiero trasformano un’idea in Scilm. Loris Beghetto and Paolo Scudiero turn an idea into Scilm.	<b>1980</b> Nasce l’innovativo zoccolo rivestito in resina artificiale. The innovative artificial resin-coated plinth is born.	<b>1988</b> Esce il nuovo sistema di profili gola. The new Gola profile system is launched.	<b>1990</b> Apre la nuova sede di Cittadella. New headquarters opens in Cittadella.	<b>1994</b> Scilm è la 6a azienda in Italia certificata ICLA, UNI EN ISO 9001. Scilm is the 6th company in Italy to obtain ICILA, UNI EN ISO 9001 certification.
<b>1998</b> Oxidal entra a far parte del gruppo Scilm. Oxidal joins the Scilm Group.	<b>2006</b> Scilm lancia il nuovo sistema di catenarie. Scilm launches the new Catenaria profile system.	<b>2009</b> In Scilm avviene il passaggio generazionale. A generational transition takes place at Scilm.	<b>2010</b> Scilm ottiene la certificazione ambientale 14001 e Lavoro Sicuro. Scilm obtains 14001 Environmental and Occupational Safety certification.	<b>2011</b> Nasce Scilm America ed esce Plan.a Scilm America is founded and Plan.a is launched.
<b>2015</b> Scilm ed Euro Orvel unite per crescere nel comparto del mobile. Scilm and Euro Orvel join forces to expand in the cabinet sector.	<b>2016</b> Viene adottato il codice etico. A code of ethics is introduced.	<b>2017</b> Scilm compie 40 anni. Scilm celebrates its 40th anniversary.	<b>2019</b> Blink il gancio magnetico vince l’interzum award. Blink, the magnetic clip, receives an Interzum Award.	<b>2021</b> Nuovo magazzino accettazione e ampliamento stabilimento Euro Orvel. A new acceptance warehouse and a factory extension for Euro Orvel.
<b>2022</b> Spostamento sede Scilm America a Charlotte e ottenimento certificazione FSC. Scilm America headquarters moves to Charlotte and obtains FSC certification.	<b>2023</b> • Nuovo magazzino spedizioni • Audit SMETA • Whistleblowing. • New shipment warehouse • Audit SMETA • Whistleblowing	<b>2024</b> Certificazione 50001. 50001 certification.		

Mission

# Come semplifichiamo la vita in cucina?

## How can we simplify the kitchen experience?

**Forniamo prodotti innovativi per design, tecnologia e stile italiano. Deteniamo competenze specifiche nella lavorazione della plastica e dell'alluminio.**

Lavoriamo in partnership con i nostri clienti sviluppando progetti personalizzati secondo le loro esigenze. Costruiamo relazioni di lungo termine fondate su stima ed amicizia reciproca. Portiamo nel mondo il know how e lo stile sviluppati assieme ai nostri clienti italiani ed europei. Forniamo un eccellente servizio ai clienti basato su una gamma completa di prodotti, supporto tecnico e forniture rapide e puntuali.

**We supply products that are innovative in terms of design, technology and Italian style. We have specific expertise in processing plastic and aluminium.**

We work in partnership with our customers, developing projects tailored to their needs. We build long-term business relations based on mutual esteem and friendship. We bring to the world the know-how and style developed together with our Italian and European customers. We provide an excellent customer service based on a full range of products, technical assistance and quick and timely deliveries.

### Le nostre certificazioni / Our certifications

**POLITICA AZIENDALE**

La Direzione Scilm ha aggiornato la Politica Aziendale per la Qualità, Ambiente e Salute e Sicurezza sui Luoghi di Lavoro. È un documento importante per spiegare l'impegno di Scilm verso i suoi clienti, l'ambiente e le persone che ci lavorano.

**ISO 9001:2015 - 14001:2015**

Scilm è in possesso delle certificazioni ISO 9001-2015 e ISO 14001-2015 che attestano l'esecuzione dei processi operativi nel rispetto di parametri di qualità e corretta gestione ambientale.

**CODICE ETICO**

Il suo scopo è quello di ricordare, a tutti e sempre, lo spirito che anima l'azienda ed il motivo per il quale è stata creata.

**LAVORO SICURO**

Sistema di Gestione della Sicurezza basato sulle Linee Guida UNI-INAIL con lo scopo di garantire il raggiungimento degli obiettivi di salute e sicurezza che l'impresa si è data.

**CERTIFICAZIONE FSC® | FSC-C180581**

Sistema di documentazione e tracciabilità delle materie prime utilizzate, nei processi produttivi e nei prodotti finiti, tale da assicurare che i prodotti certificati FSC® commercializzati da Scilm rispettino i requisiti dello standard FSC®.

**COMPANY POLICY**

Scilm Management has updated the Company Policy for Quality, Environment and Occupational Health and Safety. This is an important document explaining Scilm's commitment to its customers, the environment and its employees.

**ISO 9001:2015 - 14001:2015**

Scilm has obtained ISO 9001-2015 and ISO 14001-2015 certifications, testifying that its operational processes are carried out in compliance with quality parameters and proper environmental management.

**CODE OF ETHICS**

Its purpose is to always remind everyone of the spirit of the company and the reason why it was established.

**SAFETY AT WORK**

Safety Management System based on UNI-INAIL Guidelines with the aim of guaranteeing the achievement of the health and safety goals the company has set itself.

**FSC CERTIFICATION | FSC-C180581**

The system that documents and tracks the raw materials used in production processes and in end products to ensure that the FSC-certified products marketed by Scilm meet the requirements of the FSC standard.

Vision

# We care funziona, da oltre 40 anni.

## "We care" has been in operation for 40 years.

Vogliamo continuare a crescere nel mondo come azienda manifatturiera italiana di successo che offre ai produttori di mobili, in particolare di cucine, soluzioni e progetti che completano funzionalmente ed esteticamente il loro prodotto in linea con le tendenze del design e degli stili di vita delle famiglie contemporanee.

We want to continue to expand worldwide as a successful Italian manufacturing company that offers furniture manufacturers, particularly kitchen manufacturers, solutions and designs that functionally and aesthetically complement their products in tune with the design trends and lifestyles of contemporary families.

**Anticipare i tempi ci viene naturale, dall'innovazione del primo zoccolo in plastica a scelte sostenibili ventennali come il pvc senza piombo o l'alluminio riciclabile. Dal 1977 la nostra idea di arredamento passa per materiali via via più avanzati, strumenti più intuitivi per i progettisti, soluzioni belle e pratiche a misura di cucina. Oggi metà della produzione è destinata all'estero: merito di un'impronta che ha creato uno standard.**

It comes naturally to us to be ahead of the times, from the innovation of the first plastic plinth to 20-year sustainable choices such as lead-free PVC or recyclable aluminium. Since 1977, our idea of furniture has been based on increasingly cutting-edge materials, tools for designers that are more intuitive, as well as attractive and practical solutions for the kitchen. Today, half of our products are exported thanks to a footprint that has created a standard.



Values

# I nostri valori. Our values.

## Integrità

Operiamo con integrità nel rispetto delle leggi, dei fornitori, clienti, dipendenti e stakeholders.

## Orientamento ai risultati

Curiamo l'ambiente di lavoro e lo sviluppo delle capacità personali e professionali, mettendo a disposizione i migliori strumenti hardware e software per il raggiungimento dei risultati aziendali.

## Responsabilità sociale

Operiamo con responsabilità sociale ed attenzione alla sostenibilità. Contribuiamo allo sviluppo economico e culturale della nostra comunità e del nostro territorio.

## Rispetto della persona

Crediamo nelle persone che assieme formano la Scilm e crediamo che si possa lavorare in sicurezza.

## Coinvolgimento

Crediamo nel contributo di tutti i dipendenti al successo dell'azienda e favoriamo la partecipazione attiva ed il coinvolgimento nella gestione.

## Integrity

We work with integrity in accordance with legislation, suppliers, customers, employees and stakeholders.

## Focusing on results

We nurture the working environment and the development of personal and professional skills, providing the best hardware and software tools to achieve results for our company.

## Social responsibility

We are a socially responsible company that focuses on sustainability. We contribute to the economic and cultural development of our community and our local area.

## Respect for individuals

We believe in the people who collectively make up Scilm and we believe that we can work safely.

## Involvement

We believe that all employees can contribute to the success of the company and we encourage active participation and involvement in its management.

Settori e competenze / Sectors and skills

## Ci mettiamo nei panni: di chi progetta, di chi installa, di chi usa.

We put ourselves in the shoes of designers, fitters and users.

## Settori di applicazione / Areas of application

- Aziende produttrici, industriali ed artigianali, di arredamento home, outdoor ed office. Industrial and artisan manufacturers of home, outdoor and office furniture.
- Aziende produttrici di arredamento industriale e industria metalmeccanica. Manufacturers of industrial furniture and the metalworking industry.
- General Contactor. General Contractors.
- Distributori e rivenditori di componentistica per il settore del mobile. Distributors and retailers of components for the furniture industry.
- Studi di progettazione, architettura, design. Planning, architecture and design studios.

## Competenze industriali / Industrial expertise

- |  |  |   |  |
|--|--|---|--|
| <p><b>1</b><br/><b>MATERIE PLASTICHE</b><br/>› Stampaggio ad iniezione<br/>› Termoformatura<br/>› Estrusione</p> <p><b>PLASTICS</b><br/>› Injection moulding<br/>› Thermoforming<br/>› Extrusion</p> | <p><b>2</b><br/><b>ALLUMINIO</b><br/>› Lavorazione cnc<br/>› Lavorazione meccanica del coil<br/>› Anodizzazione</p> <p><b>ALUMINIUM</b><br/>› CNC machining<br/>› Mechanical processing of coils<br/>› Anodizing</p> | <p><b>3</b><br/><b>LEGHE METALLICHE</b><br/>› Stampa tramite tranciatura</p> <p><b>METAL ALLOYS</b><br/>› Stamping by blanking</p>  | <p><b>4</b><br/><b>RIVESTIMENTO</b><br/>› Carta<br/>› Laminati<br/>› Alluminio<br/>› Tranciati di legno</p> <p><b>COATING</b><br/>› Paper<br/>› Laminates<br/>› Aluminium<br/>› Wood veneers</p> |
| <p><b>5</b><br/><b>ASSEMBLAGGI</b><br/>› Tavoli<br/>› Ante<br/>› Complementi arredo</p> <p><b>ASSEMBLY</b><br/>› Tables<br/>› Doors<br/>› Furniture components</p>                                   | <p><b>6</b><br/><b>CONFEZIONAMENTO</b><br/>› Scatole<br/>› Sacchetti<br/>› Blister</p> <p><b>PACKAGING</b><br/>› Boxes<br/>› Bags<br/>› Blister packs</p>  | <p><b>7</b><br/><b>PERSONALIZZAZIONI</b><br/>› Kit di prodotti a catalogo<br/>› Ante a riferimento<br/>› Complementi arredo</p> <p><b>CUSTOM-SIZING</b><br/>› Catalogue product kits<br/>› Reference doors<br/>› Furniture components</p> |  |



# Tecnologia per mobili

## Technology for furniture

Scilm ha innovato la concezione dei mobili da cucina, mettendo a disposizione dei progettisti nuovi modi di costruire lo spazio dell'abitare.

Scilm has innovated the concept of kitchen cabinets, providing designers with new ways of creating living spaces.

- |  |  |   |
|--|--|---|
| <b>1</b> Piedini<br>Legs for carcasses pag. 13                     | <b>2</b> Zoccolo<br>Plinths pag. 53            | <b>3</b> Basi tecniche<br>Technical bases pag. 89 |
| <b>4</b> Protezione per lavello<br>Sink bottom protection pag. 113 | <b>5</b> Catenarie<br>Catenarie pag. 141       | <b>6</b> Profili gola<br>Gola profiles pag. 161   |
| <b>7</b> Alzatine<br>Backsplashes pag. 235                         | <b>8</b> Plan. System<br>Plan. System pag. 269 | <b>9</b> Profili antine<br>Door profiles pag. 305 |
| <b>10</b> Strutture alluminio<br>Aluminium structures pag. 329     | <b>11</b> Complementi<br>Complements pag. 425  |   |






# PIEDINI LEGS FOR CARCASSES

IL PIEDINO SCILM FA PARTE DI UN SISTEMA INTEGRATO CHE COMPRENDE **PIEDINI BASE E CONICI**. TUTTI I PIEDINI SCILM SONO REALIZZATI IN MATERIALE TERMOPLASTICO AD ELEVATA RESISTENZA ALL'URTO, SONO CARATTERIZZATI DA UN'ELEVATA STABILITÀ DIMENSIONALE E GARANTISCONO UN'OTTIMALE RESISTENZA MECCANICA.

The Scilm leg is part of an integrated system that includes base legs and conical legs. All the Scilm legs are made out of a thermoplastic material with a high shock resistance. They also feature an excellent dimensional stability and ensure high mechanical resistance.

Page  
016 **PIEDINI CONICI**   
Conical legs

Page  
030 **PIEDINI BASE**   
Legs for base cabinet

Page  
043 **GANCI**   
Clips

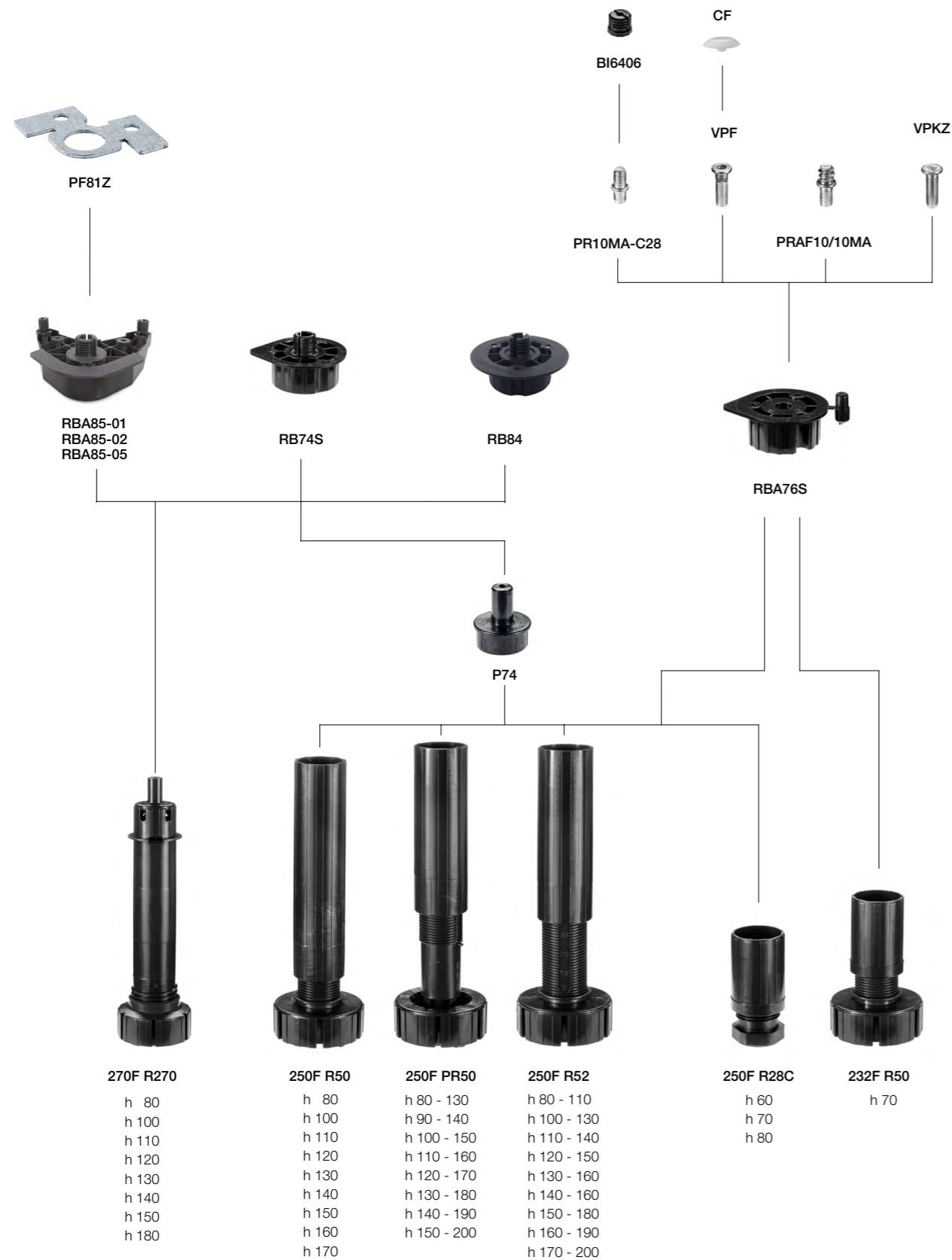


PIEDINI LEGS FOR CARCASES

**PIEDINI CONICI** Conical legs

# GAMMA / COMPONENTI

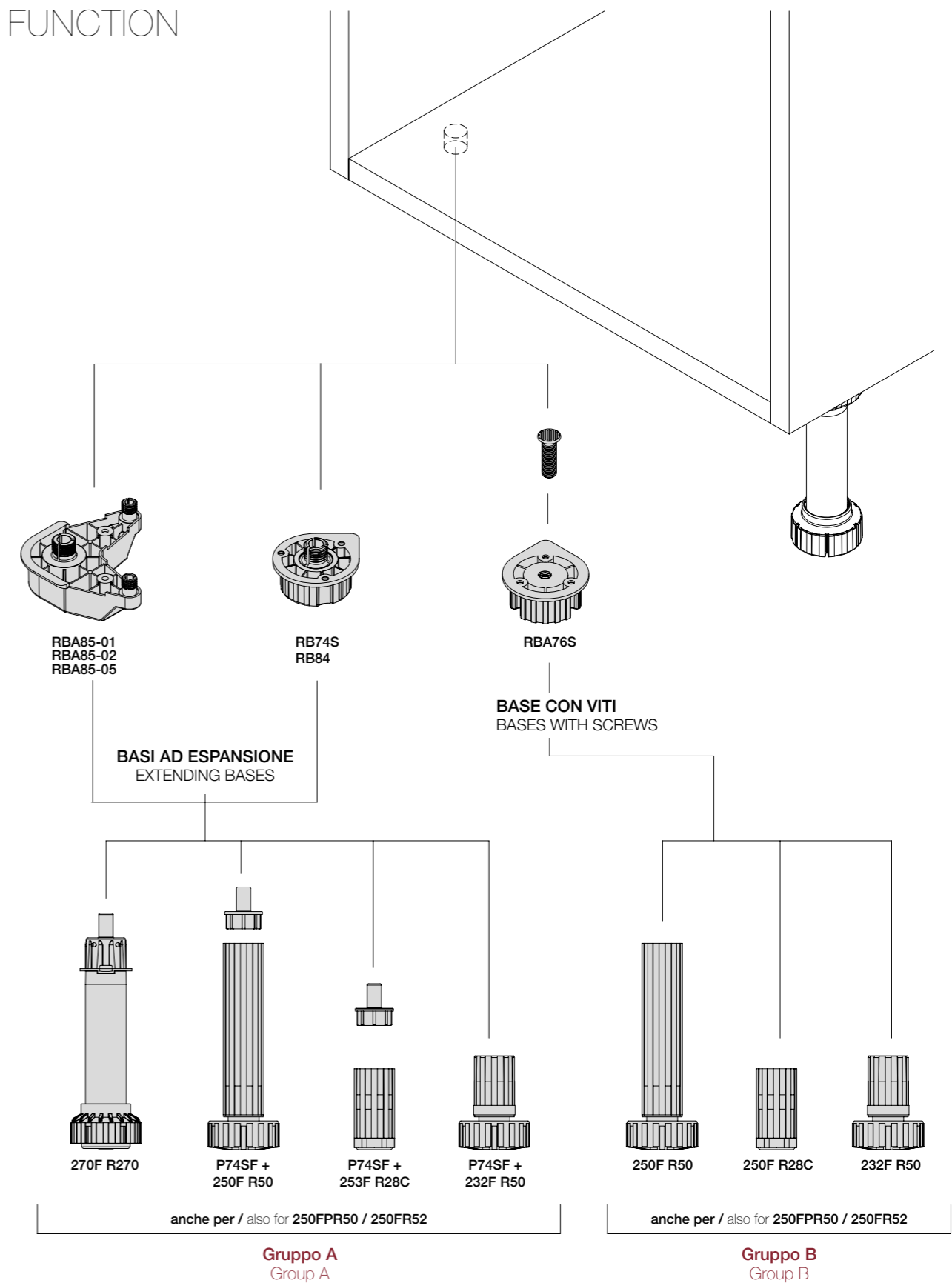
RANGE / COMPONENTS



**PIEDINI CONICI** Conical legs

# FUNZIONE

FUNCTION

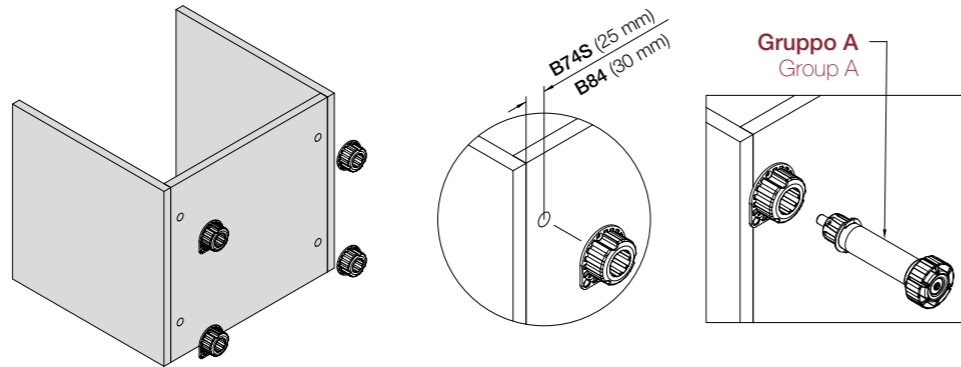


**PIEDINI CONICI** Conical legs

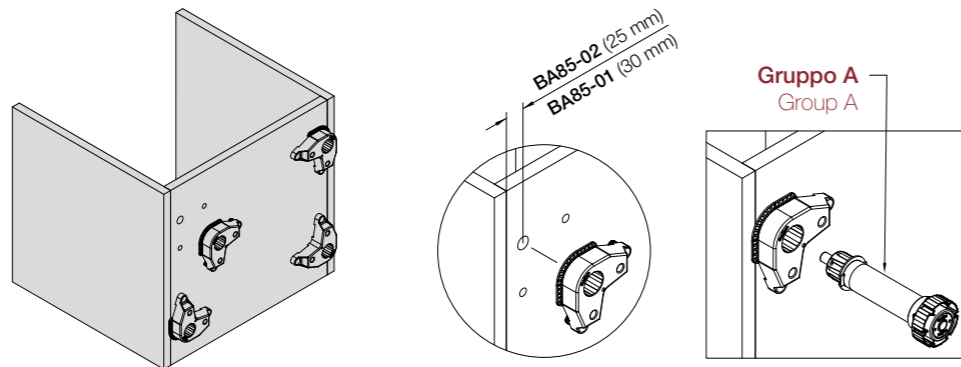
# APPLICAZIONI

## APPLICATIONS

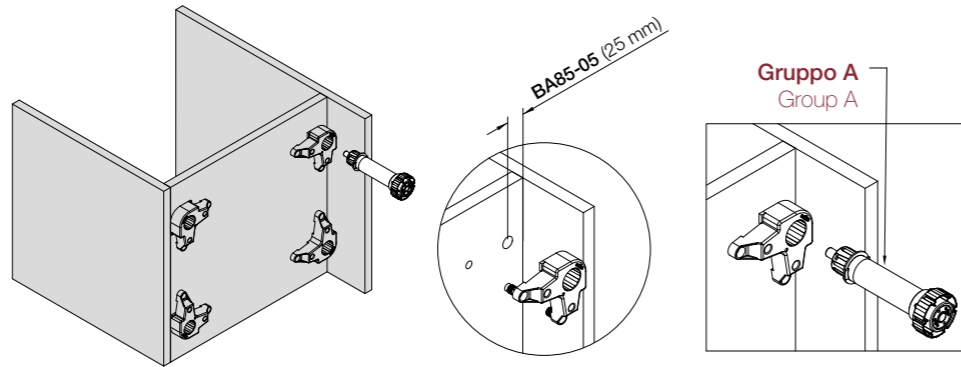
**BASE TONDA  
AD ESPANSIONE**  
EXTENDING  
ROUND BASE



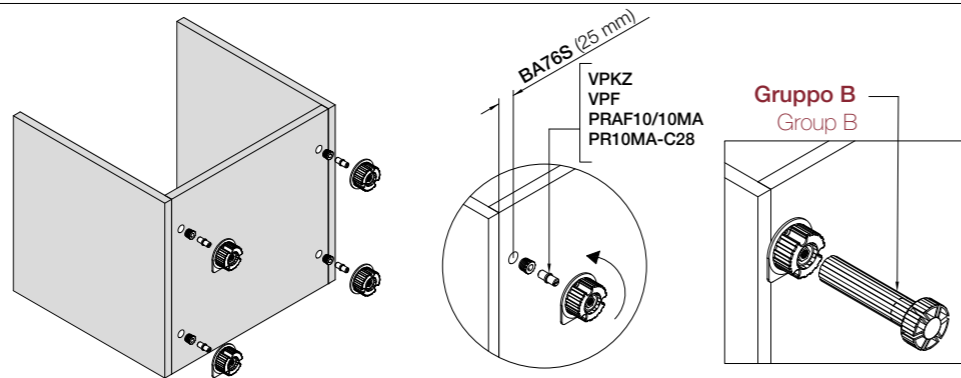
**BASE TRIANGOLARE  
AD ESPANSIONE**  
EXTENDING  
TRIANGULAR BASE



**BASE TRIANGOLARE  
AD ESPANSIONE**  
EXTENDING  
TRIANGULAR BASE



**BASE TONDA  
CON VITI**  
ROUND BASE  
WITH SCREWS

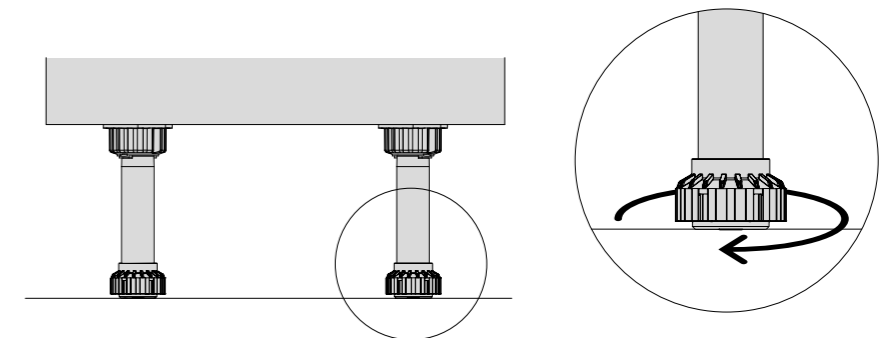


**PIEDINI CONICI** Conical legs

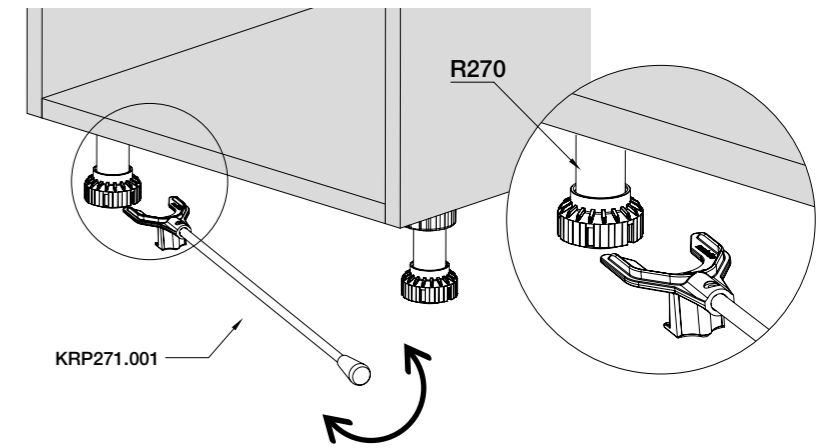
# REGOLAZIONI

## ADJUSTMENTS

**REGOLAZIONE MANUALE  
PER PIEDINI A PARTIRE DA H. 80 MM**  
MANUAL ADJUSTMENT  
FOR LEGS FROM H. 80 MM



**REGOLAZIONE CON CHIAVE  
PER PIEDINI BASSI H. 60 MM**  
ADJUSTMENT WITH A WRENCH  
FOR LOW LEGS H. 60 MM



**IMBALLAGGIO**  
PACKAGING

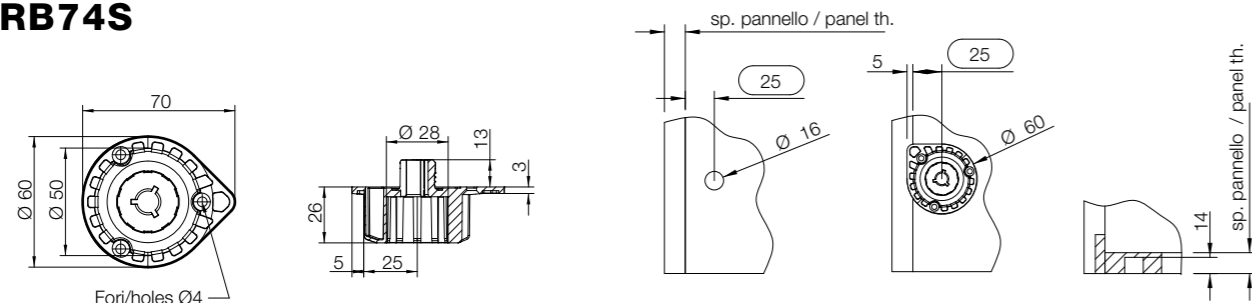


**PIEDINI CONICI** Conical legs

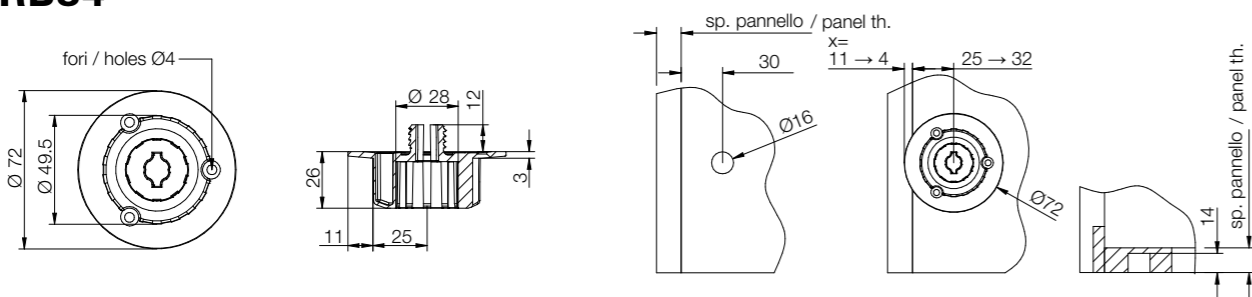
# SPECIFICHE DI FORATURA

## DRILLING SPECIFICATIONS

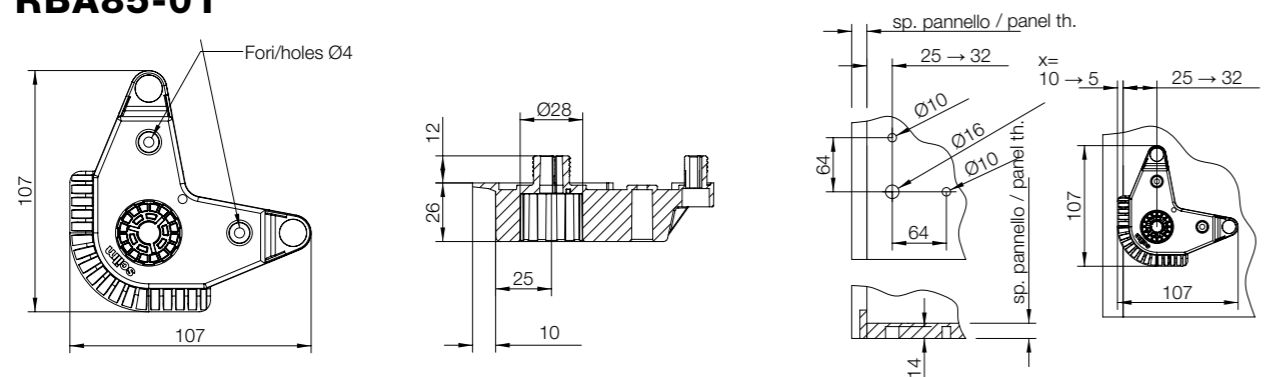
### RB74S



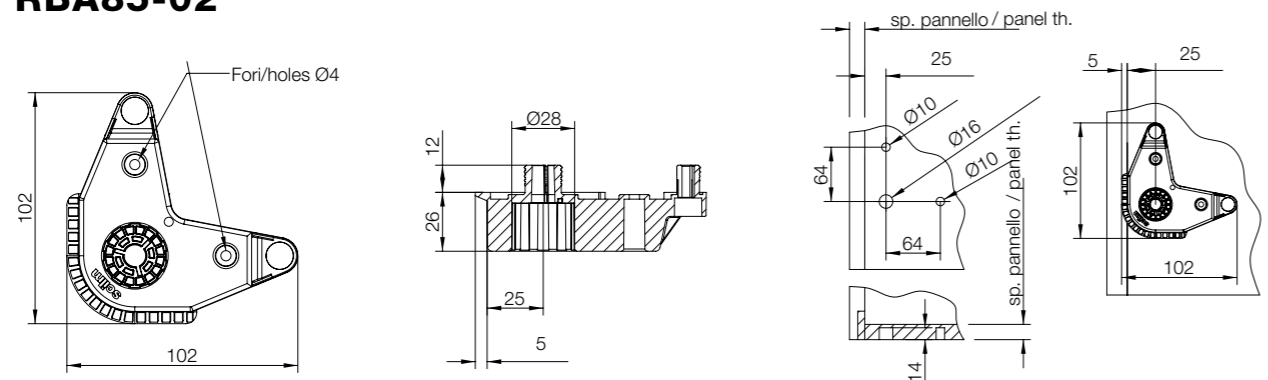
### RB84



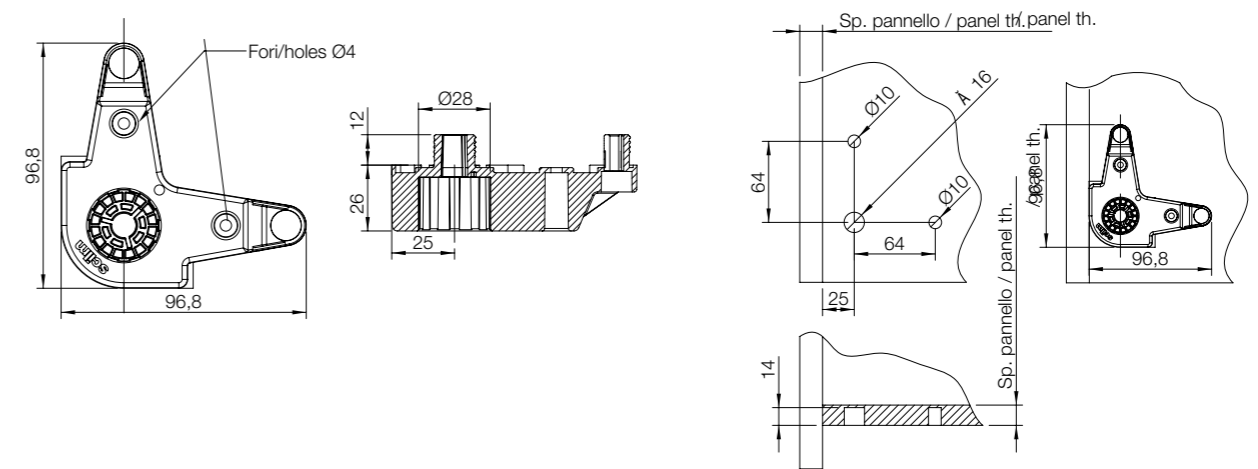
### RBA85-01



### RBA85-02

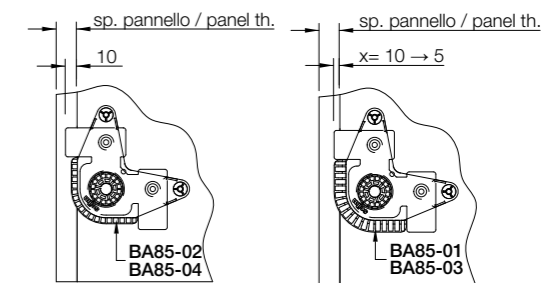
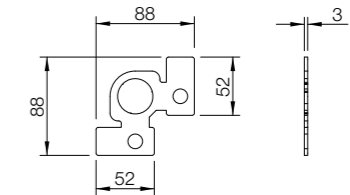
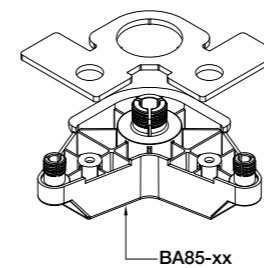


### RBA85-05



### PF81Z

PIASTRA DI RINFORZO OPZIONALE  
OPTIONAL REINFORCEMENT PLATE

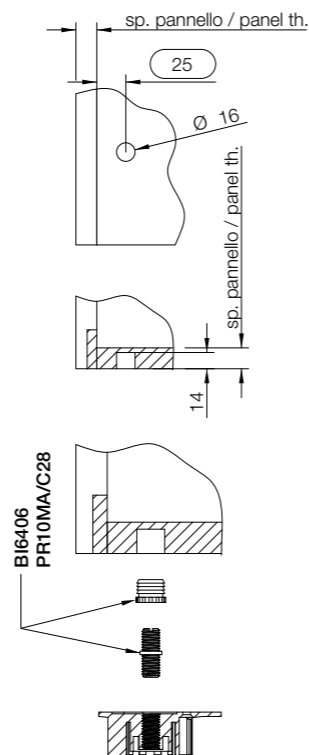
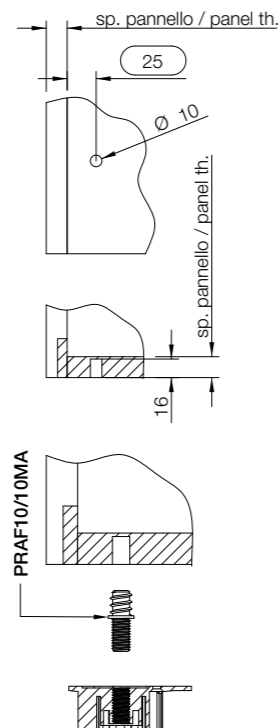
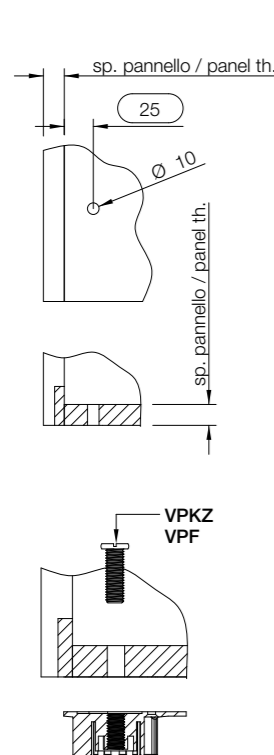
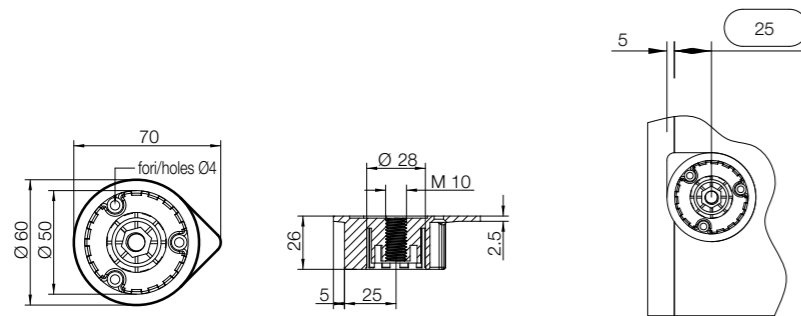


**PIEDINI CONICI** Conical legs

# SPECIFICHE DI FORATURA

## DRILLING SPECIFICATIONS

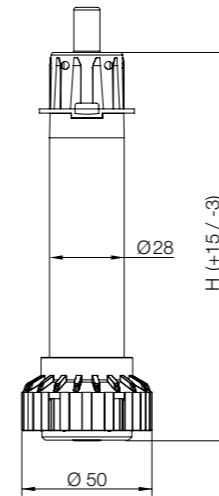
### RBA76S



**PIEDINI CONICI** Conical legs

### 270F R270

Piedino ad espansione con piolo integrato.  
 Regolo esterno.  
 Regolazione positiva e negativa.  
 Expanding leg with integrated pin.  
 External adjustment.  
 Positive and negative adjustment.



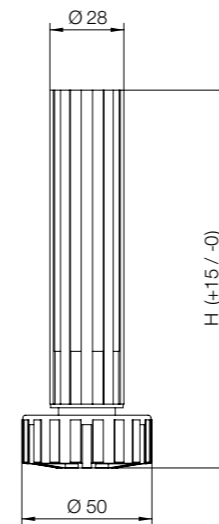
Code	H (mm)	Min. order (No)	Qty/box (No)	Kg/box
270FR27008SF	80	350	350	10,50
270FR27010SF	100	320	320	10,88
270FR27011SF	110	300	300	10,50
270FR27012SF	120	260	260	9,62
270FR27013SF	130	220	220	9,02
270FR27014SF	140	220	220	8,58
270FR27015SF	150	212	212	8,69
270FR27018SF	180	180	180	12,24



Basi utilizzate: Bases used:	Ganci utilizzati: Clips used:	Base colonna frigo: Refrigerator column base:
- RB74S + P74SF	- GZR54	- 877
- RB84 + P74SF	- GZR58-01 (no H 80)	- 879
- RBA76S	- GZR58-02 (no H 80)	- 881
- RBA85-01 + P74SF	- GZR58-03 (no H 80)	
- RBA85-02 + P74SF	- Blink/CF.GZR60-02	
- RBA85-05 + P74SF	- Blink/CF.GZR60-02A	
	- Blink/CF.GZR60-03	

### 250F R50

Piedino conico.  
 Conical leg.

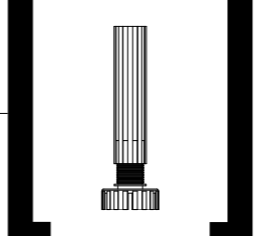


Code	H (mm)	Min. order (No)	Qty/box (No)	Kg/box
250FR5008SF	80	450	450	13,95
250FR5010SF	100	350	350	12,60
250FR5011SF	110	320	320	12,16
250FR5012SF	120	300	300	12,00
250FR5013SF	130	280	280	11,76
250FR5014SF	140	260	260	11,44
250FR5015SF	150	240	240	11,00
250FR5016SF	160	240	240	12,00
250FR5017SF	170	200	200	11,00



Basi utilizzate: Bases used:	Ganci utilizzati: Clips used:	Base colonna frigo: Refrigerator column base:
- RB74S + P74SF	- GZR54	- 877
- RB84 + P74SF	- GZR58-01	- T6567
- RBA76S	- GZR58-02	- 879
- RBA85-01 + P74SF	- GZR58-03	- 881
- RBA85-02 + P74SF	- Blink/CF.GZR60-02	
- RBA85-05 + P74SF	- Blink/CF.GZR60-02A	
	- Blink/CF.GZR60-03	

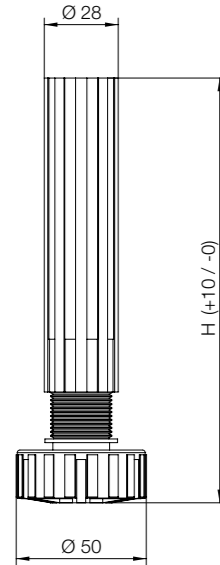
**PIEDINI CONICI** Conical legs



**250F R52**

Piedino conico con escursione max 3 cm.  
Conical leg with range max. 3 cm.

H 80-110 senza P74SF  
1 H 80-110 without P74SF



Code	H (mm)	Min. order (No)	Qty/box (No)	Kg/box
250FR5208SF	80-110	350	350	10,85
250FR5210SF	100-130	340	340	12,60
250FR5211SF	110-140	320	320	12,10
250FR5212SF	120-150	300	300	12,00
250FR5213SF	130-160	280	280	10,00
250FR5214SF	140-170	280	280	10,50
250FR5215SF	150-180	240	240	12,00
250FR5216SF	160-190	240	240	12,00
250FR5217SF	170-200	200	200	13,20



**Basi utilizzate:**  
Bases used:

- RB74S + P74SF
- RB84 + P74SF
- RBA76S
- RBA85-01 + P74SF
- RBA85-02 + P74SF
- RBA85-05 + P74SF

**Ganci utilizzati:**  
Clips used:

- GZR54
- GZR58-01
- GZR58-02
- GZR58-03
- Blink/CF.GZR60-02
- Blink/CF.GZR60-02A
- Blink/CF.GZR60-03

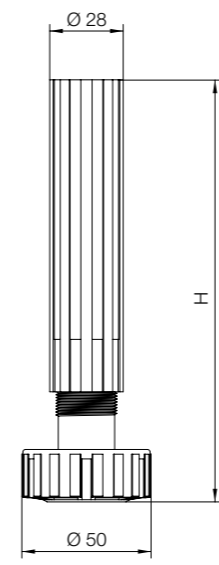
**Base colonna frigo:**  
Refrigerator column base:

- 877
- T6567
- 879
- 881

**PIEDINI CONICI** Conical legs

**250F PR50**

Piedino conico multiregolazione con escursione max 5 cm.  
Conical leg, multi-adjustment with range max. 5 cm.



Code	H (mm)	Min. order (No)	Qty/box (No)	Kg/box
250FPR5008	80-130	160	160	7,84
250FPR5009	90-140	160	160	8,32
250FPR5010	100-150	160	160	8,32
250FPR5011	110-160	160	160	8,80
250FPR5012	120-170	160	160	9,12
250FPR5013	130-180	120	120	7,08
250FPR5014	140-190	120	120	7,32
250FPR5015	150-200	120	120	7,68



**Basi utilizzate:**  
Bases used:

- RB74S + P74SF
- RB84 + P74SF
- RBA76S
- RBA85-01 + P74SF
- RBA85-02 + P74SF
- RBA85-05 + P74SF

**Ganci utilizzati:**  
Clips used:

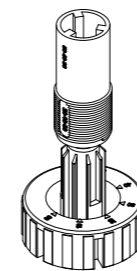
- GZR54
- GZR58-01
- GZR58-02
- GZR58-03
- Blink/CF.GZR60-02
- Blink/CF.GZR60-02A
- Blink/CF.GZR60-03

**Base colonna frigo:**  
Refrigerator column base:

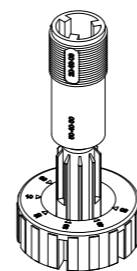
- 877
- T6567
- 879
- 881

**SPECIFICA DI FUNZIONAMENTO - ESEMPIO ESEGUITO SU PIEDINO H. 130-180**  
FUNCTIONAL SPECIFICATIONS - E.G. ON LEG H. 130-180

**STEP 1**

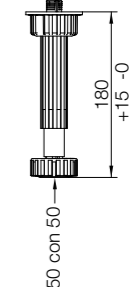
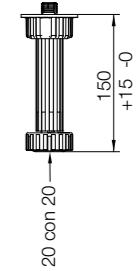
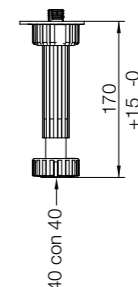
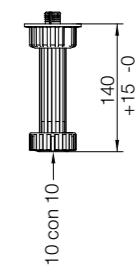
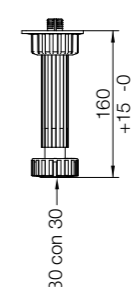
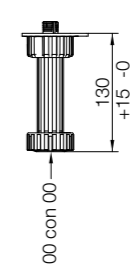


Abbinare il numero del cannocchiale con il rispettivo numero sul regolo.  
Es. 00con00, 10con10, 20con20  
Align the number of the telescope with the respective number on the adjuster.  
Es. 00con00, 10con10, 20con20

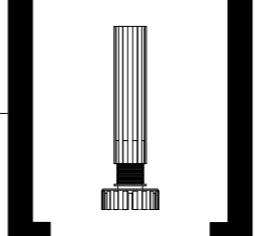


Abbinare il numero del cannocchiale con il rispettivo numero sul regolo.  
Es. 30con30, 40con40, 50con50  
Align the number of the telescope with the respective number on the adjuster.  
Es. 30con30, 40con40, 50con50

**STEP 2**



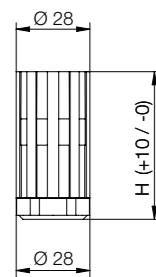
**PIEDINI CONICI** Conical legs



**250F R28C**

Piedino conico H 60, 70, 80.  
Conical leg H 60, 70, 80.

Con base frigo 877, 879, 865, 881 e T6567 regolazione solo frontale con chiave inglese n°26.  
With refrigerator cabinet base 877, 879 and T6567 frontal adjustment only with wrench no.26.



Code	H (mm)	Min. order (No)	Qty/box (No)	Kg/box
250FR28C06SF	60	1000	1000	31,00
250FR28C07SF	70	1000	1000	31,00
250FR28C08SF	80	1000	1000	31,00

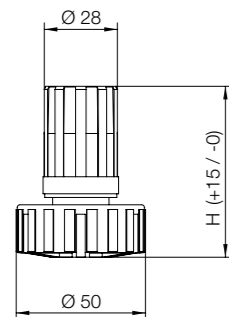


<b>Basi utilizzate:</b> Bases used:	<b>Ganci utilizzati:</b> Clips used:	<b>Base colonna frigo:</b> Refrigerator column base:
- RB74S + P74SF - RB84 + P74SF - RBA76S - RBA85-01 + P74SF - RBA85-02 + P74SF - RBA85-05 + P74SF	- GZR54 - GZR58-01 H. 70 - 80 - GZR58-02 H. 70 - 80 - GZR58-03 H. 70 - 80 - Blink/CF.GZR60-02 - Blink/CF.GZR60-02A - Blink/CF.GZR60-03	- 877 - T6567 - 879 - 881

**232F R50**

Piedino conico H 70.  
Conical leg H 70.

Con base frigo 877, 879 e T6567  
With refrigerator cabinet base 877, 879 and T6567



Code	H (mm)	Min. order (No)	Qty/box (No)	Kg/box
232FR5007SF	70	350	350	10,85

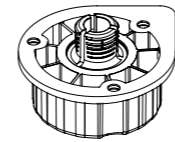


<b>Basi utilizzate:</b> Bases used:	<b>Ganci utilizzati:</b> Clips used:	<b>Base colonna frigo:</b> Refrigerator column base:
- RB74S - RB84 - RBA76S - RBA85-01 + RBA85-02 + RBA85-05	- GZR54 - Blink/CF.GZR60-02 - Blink/CF.GZR60-02A - Blink/CF.GZR60-03	- 877 - T6567 - 879

**PIEDINI CONICI** Conical legs

**RB74S**

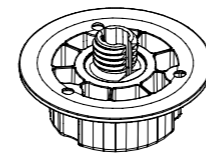
Base tonda ad espansione.  
Interasse 25 mm.  
Round base with expansion.  
Pitch 25 mm.



Code	Unit	Min. order (No)	Qty/box (No)	Kg/box
RB74S	No	500	500	12,50

**RB84**

Base tonda ad espansione svitabile interasse 30 mm.  
Round base with releasable expansion pitch 30 mm.

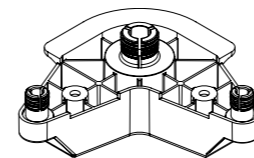


Code	Unit	Min. order (No)	Qty/box (No)	Kg/box
RB84	No	500	500	15,50

**RBA85-01**

Base triangolare ad espansione Ø 16 mm, interasse 30 mm.  
Triangular base with expansion Ø 16 mm, pitch 30 mm.

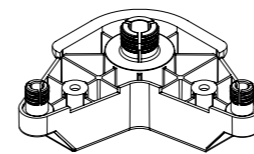
Base per foratura da min. 25 mm a max. 32 mm.  
Base for hole drilling from 25 to max. 32 mm.



Code	Unit	Min. order (No)	Qty/box (No)	Kg/box
RBA85-01	No	180	180	-

**RBA85-02**

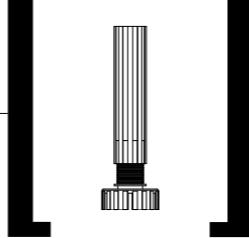
Base triangolare ad espansione Ø 16 mm, interasse 25 mm.  
Triangular base with expansion Ø 16 mm, pitch 25 mm.



Code	Unit	Min. order (No)	Qty/box (No)	Kg/box
RBA85-02	No	200	200	-



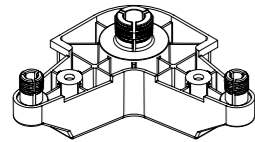
**BASI PER PIEDINI** Bases for legs



**RBA85-05**

Base triangolare ad espansione Ø 16 mm, interasse 25 mm.  
Triangular base with expansion Ø 16 mm, pitch 25 mm.

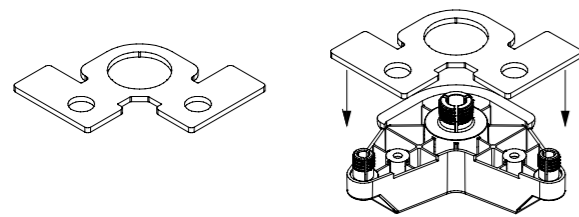
Senza bordo di supporto per fianco.  
Without support edge for cabinet side.



Code	Unit	Min. order (No)	Qty/box (No)	Kg/box
RBA85-05	No	200	200	-

**PF81Z**

Piastra di rinforzo in ferro.  
Iron plate reinforcement.



Code	Unit	Min. order (No)	Qty/box (No)	Kg/box
PF81Z	No	180	180	15,34

Consigliata per colonne armadi.  
Recommended for tall cabinets.

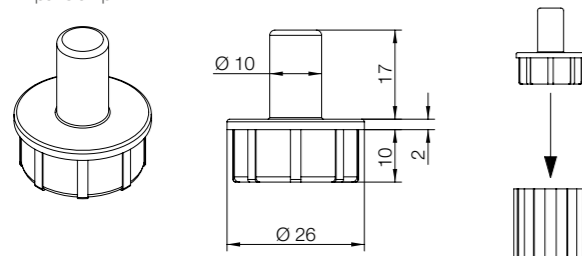


Basi utilizzate:  
Bases used:

- RBA81
- RBA83

**P74SF**

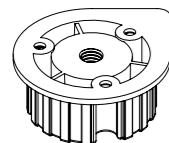
Piolo ad espansione.  
Expansion pin.



Code	Unit	Min. order (No)	Qty/box (No)	Kg/box
P74SF	No	540	540	2,70

**RBA76S**

Base tonda con filettatura M10.  
Interasse 25 mm.  
Round base with M10 thread.  
Pitch 25 mm.



Code	Unit	Min. order (No)	Qty/box (No)	Kg/box
RBA76S	No	500	500	14,00



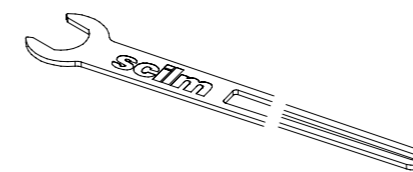
Viti utilizzate:  
Screws used:

- VPF
- VPKZ
- PR10MA-C28
- PRAF10/10MA

**BASI PER PIEDINI** Bases for legs

**CTF0063-Z**

Chiave di regolazione.  
Wrench for adjustment.

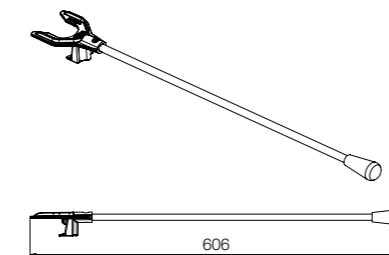


Code	Unit	Min. order (No)	Qty/box (No)	Kg/box
CTF0063-Z	No	1	1	-

Utilizzabile solo con piedini che portano il regolo R28C.  
Only for use with legs with R28C adjuster.

**KRP271.001**

Strumento per la regolazione dei piedini.  
Tool for the easy adjustment of legs.



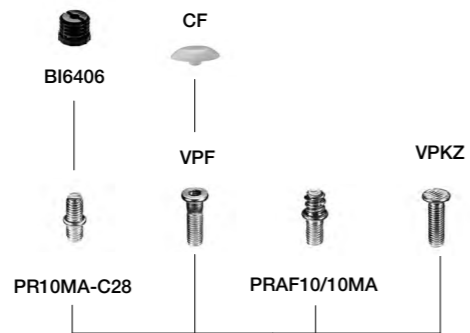
Code	Unit	Min. order (No)	Qty/box (No)	Kg/box
KRP271.001	No	1	1	-

Regolatore piedini con regolo R270.  
Adjustment of legs with R270.

**PIEDINI BASE** Legs for base cabinet

# GAMMA / COMPONENTI

RANGE / COMPONENTS

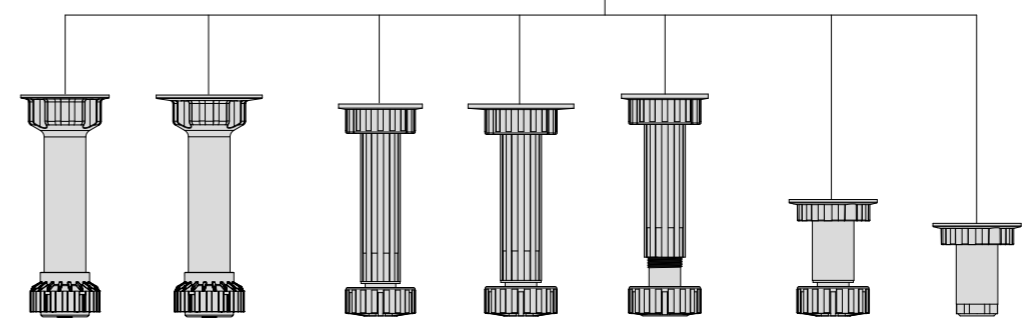
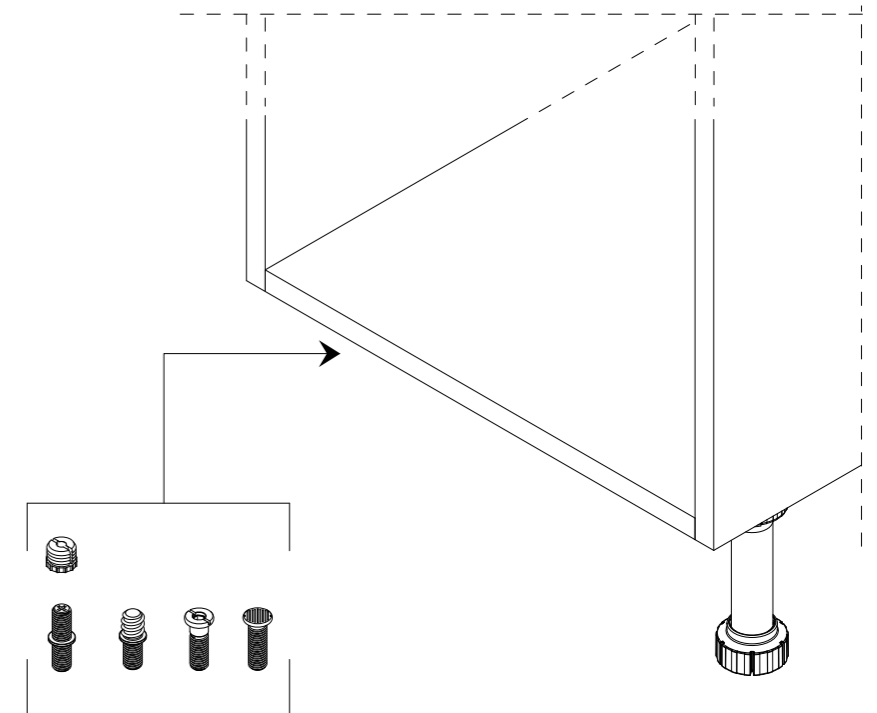


- |                         |                         |  |  |  |                |                 |
|-------------------------|-------------------------|--|--|--|----------------|-----------------|
| <b>280 R270</b>         | <b>282 R270</b>         | <b>250 R50</b>                                     | <b>252 R50</b>                                     | <b>250 PR50</b>  | <b>232 R50</b> | <b>232 R28C</b> |
| h 100<br>h 120<br>h 150 | h 100<br>h 120<br>h 150 | h 100<br>h 110<br>h 120<br>h 130<br>h 140<br>h 150 | h 100<br>h 110<br>h 120<br>h 130<br>h 140<br>h 150 | h 80 - 130<br>h 90 - 140<br>h 100 - 150<br>h 110 - 160<br>h 120 - 170<br>h 130 - 180 | h 70<br>h 80   | h 53<br>h 63    |

**PIEDINI BASE** Legs for base cabinet

# FUNZIONE

FUNCTION



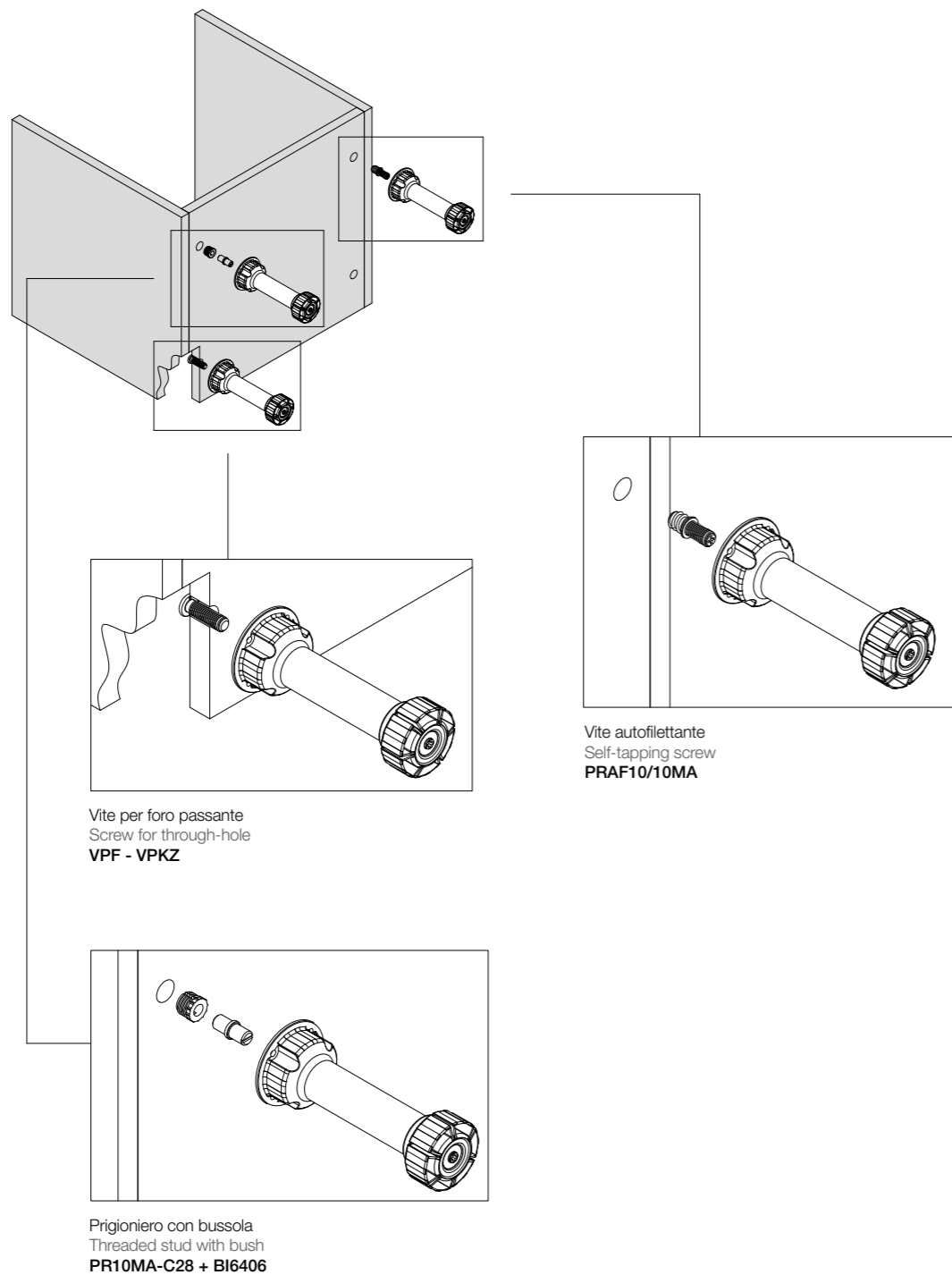
- |                 |                 |                |                |                 |                |                 |
|-----------------|-----------------|----------------|----------------|-----------------|----------------|-----------------|
| <b>280 R270</b> | <b>282 R270</b> | <b>250 R50</b> | <b>252 R50</b> | <b>250 PR50</b> | <b>232 R50</b> | <b>232 R28C</b> |
|-----------------|-----------------|----------------|----------------|-----------------|----------------|-----------------|

**PIEDINI BASE** Legs for base cabinet

# APPLICAZIONI

## APPLICATIONS

**MODALITÀ DI INSERIMENTO SU MOBILE BASE**  
PROCEDURE FOR INSERTING IN CABINET BASE

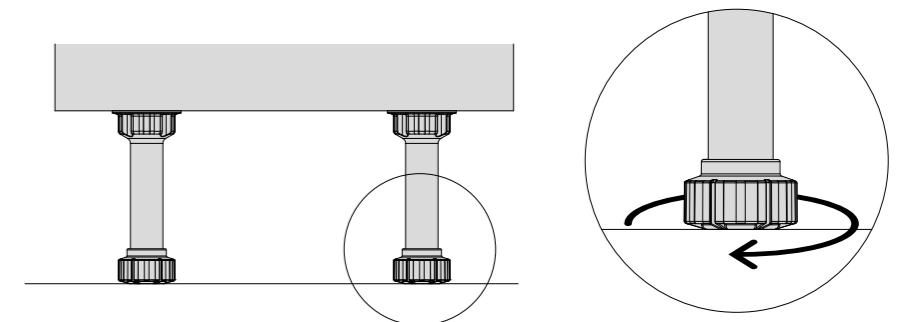


**PIEDINI BASE** Legs for base cabinet

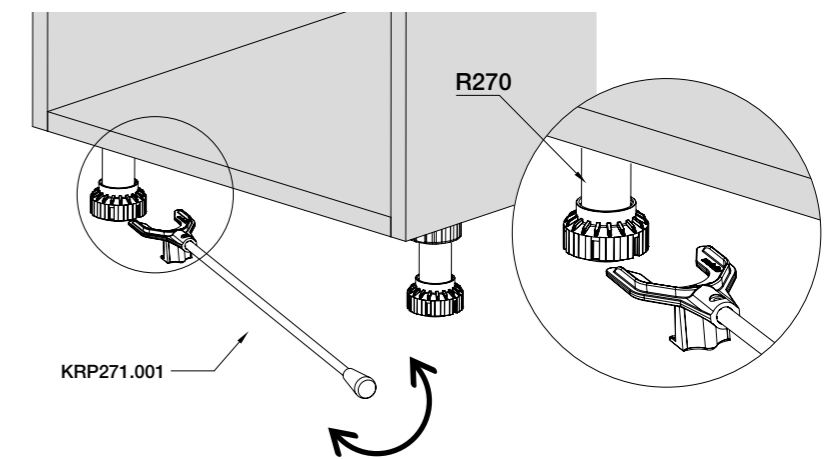
# REGOLAZIONI

## ADJUSTMENTS

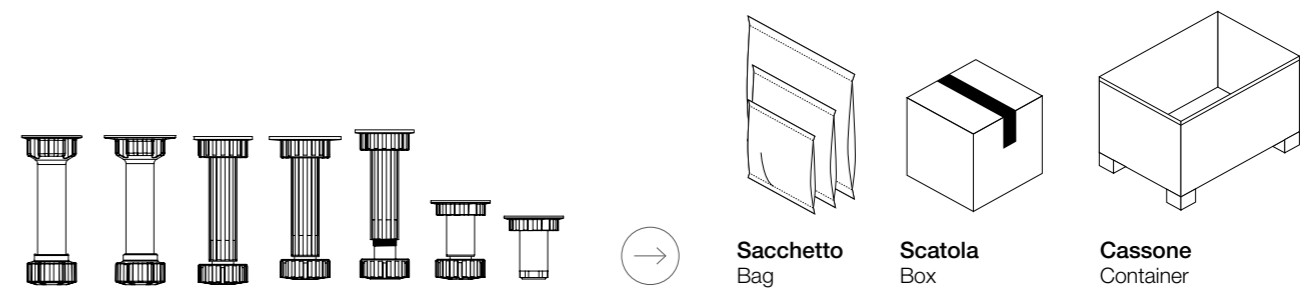
**REGOLAZIONE MANUALE PER PIEDINI A PARTIRE DA H. 80 mm**  
MANUAL ADJUSTMENT FOR LEGS FROM H. 80 mm



**REGOLAZIONE CON CHIAVE PER PIEDINI BASSI H. 60 mm**  
ADJUSTMENT WITH A WRENCH FOR LOW LEGS H. 60 mm



**IMBALLAGGIO**  
PACKAGING



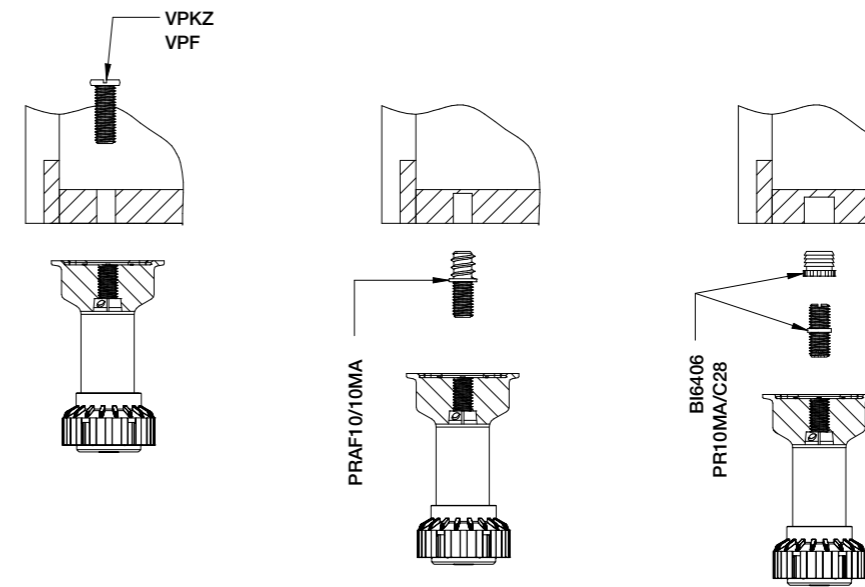
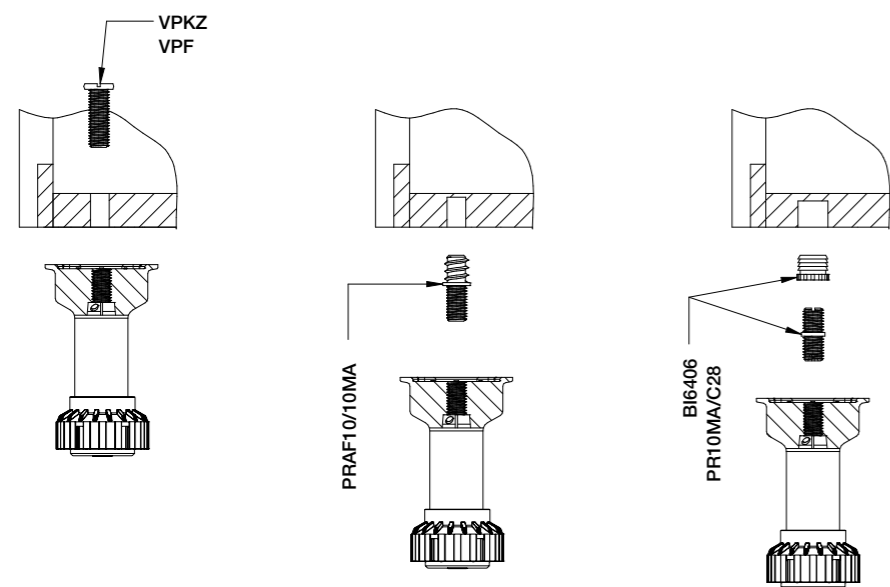
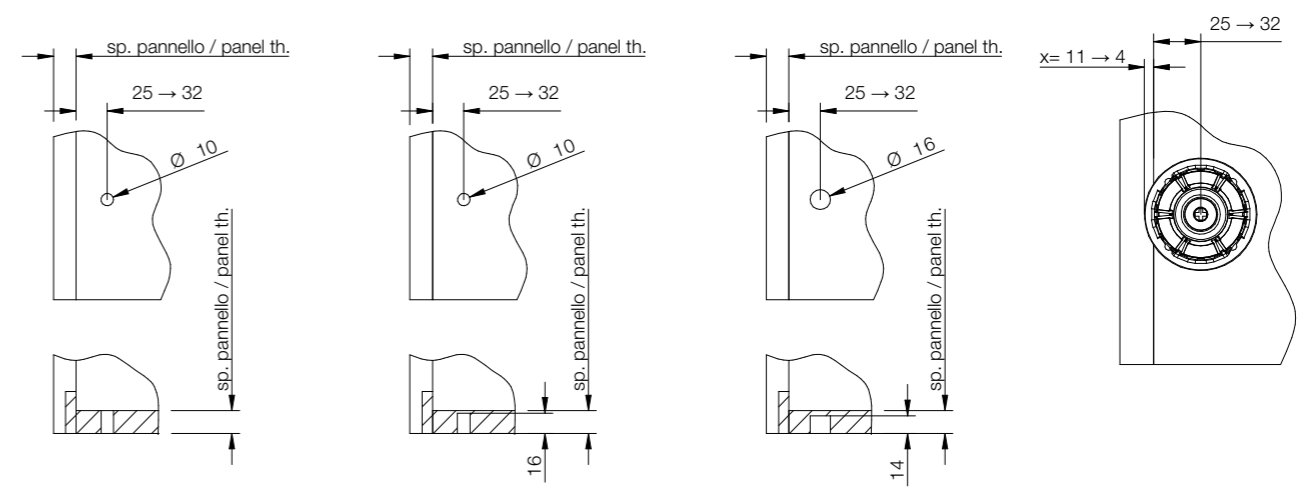
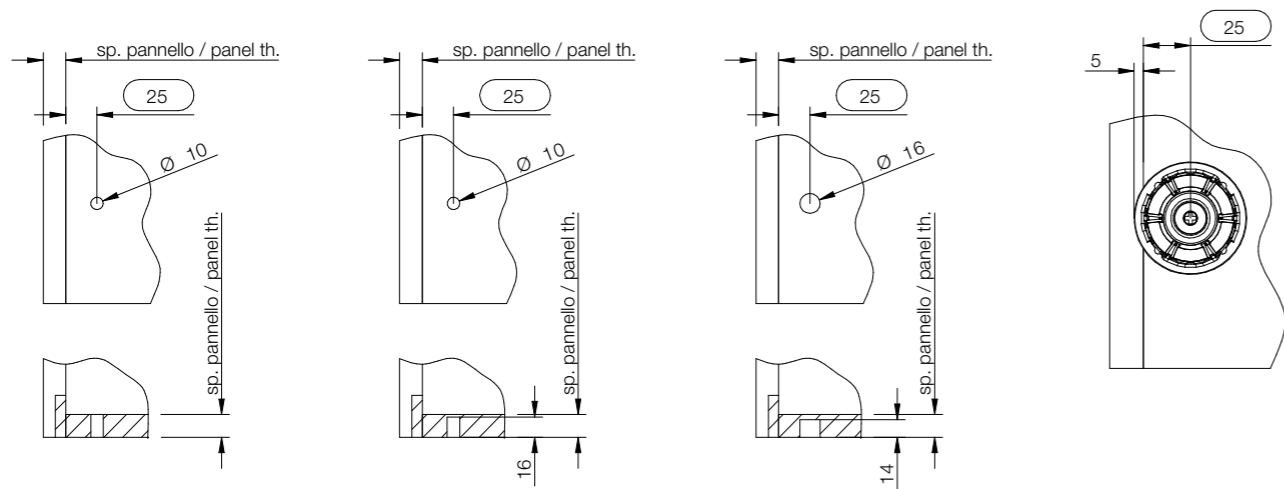
**PIEDINI BASE** Legs for base cabinet

# SPECIFICHE DI FORATURA

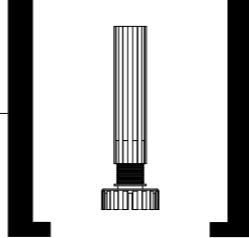
DRILLING SPECIFICATIONS

**280 R270 - 250 R50 - 250 PR50 - 232 R50 - 232 R28C**

**282 R270 - 252 R50**

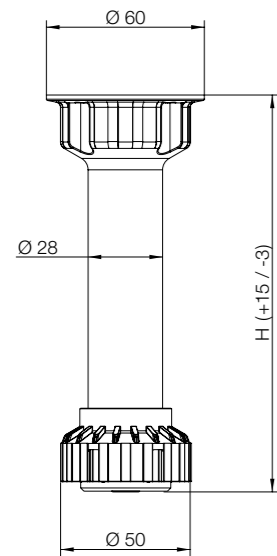


**PIEDINI BASE** Legs for base cabinet



**280 R270**

Piedino con base integrata.  
Leg with integrated base.



Code	H (mm)	Min. order (No)	Qty/box (No)	Kg/box
280R27010SF	100	208	208	9,54
280R27012SF	120	180	180	8,66
280R27015SF	150	148	148	7,89



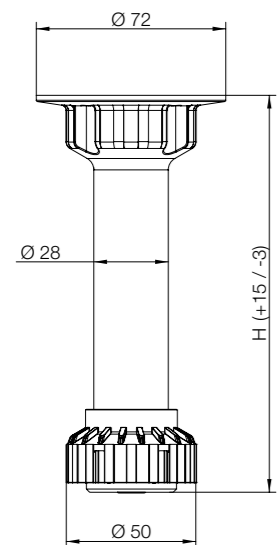
**Viti utilizzate:**  
Screws used:  
- VPF  
- VPKZ  
- PR10MA-C28  
- PRAF10/10MA

**Ganci utilizzati:**  
Clips used:  
- GZR54  
- GZR58-01  
- GZR58-02  
- GZR58-03  
- Blink/CF.GZR60-02  
- Blink/CF.GZR60-02A  
- Blink/CF.GZR60-03

**282 R270**

Piedino con base integrata.  
Leg with integrated base.

Base per forature da 25 a max 32 mm.  
Base for hole drilling from 25 to max. 32 mm.



Code	H (mm)	Min. order (No)	Qty/box (No)	Kg/box
282R27010SF	100	180	180	9,54
282R27012SF	120	180	180	8,66
282R27015SF	150	148	148	7,84



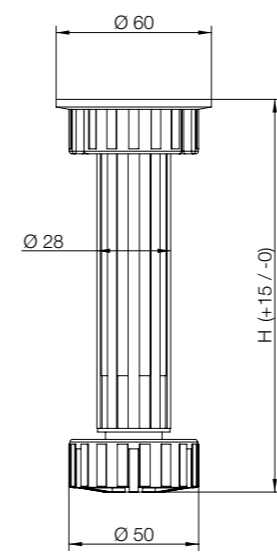
**Viti utilizzate:**  
Screws used:  
- VPF  
- VPKZ  
- PR10MA-C28  
- PRAF10/10MA

**Ganci utilizzati:**  
Clips used:  
- GZR54  
- GZR58-01  
- GZR58-02  
- GZR58-03  
- Blink/CF.GZR60-02  
- Blink/CF.GZR60-02A  
- Blink/CF.GZR60-03

**PIEDINI BASE** Legs for base cabinet

**250 R50**

Piedino con base integrata.  
Leg with integrated base.



Code	H (mm)	Min. order (No)	Qty/box (No)	Kg/box
250R5010SF	100	210	210	11,97
250R5011SF	110	200	200	11,60
250R5012SF	120	180	180	11,29
250R5013SF	130	160	160	9,60
250R5014SF	140	150	150	9,45
250R5015SF	150	150	150	11,10



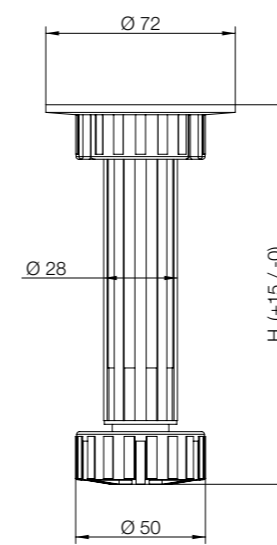
**Viti utilizzate:**  
Screws used:  
- VPF  
- VPKZ  
- PR10MA-C28  
- PRAF10/10MA

**Ganci utilizzati:**  
Clips used:  
- GZR54  
- GZR58-01  
- GZR58-02  
- GZR58-03  
- Blink/CF.GZR60-02  
- Blink/CF.GZR60-02A  
- Blink/CF.GZR60-03

**252 R50**

Piedino con base integrata.  
Leg with integrated base.

Base per forature da 25 a max 32 mm.  
Base for hole drilling from 25 to max. 32 mm.



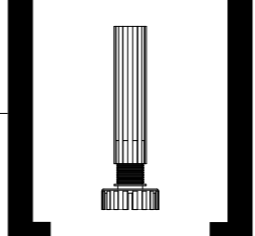
Code	H (mm)	Min. order (No)	Qty/box (No)	Kg/box
252R5010SF	100	180	180	12,78
252R5011SF	110	160	160	12,65
252R5012SF	120	150	150	12,26
252R5013SF	130	140	140	11,85
252R5014SF	140	130	130	10,62
252R5015SF	150	130	130	11,50



**Viti utilizzate:**  
Screws used:  
- VPF  
- VPKZ  
- PR10MA-C28  
- PRAF10/10MA

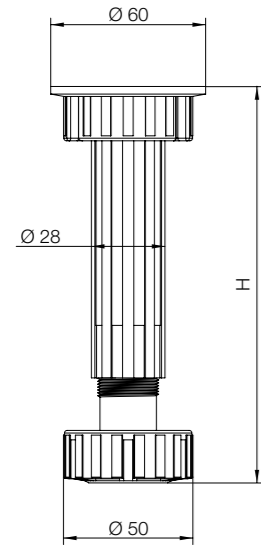
**Ganci utilizzati:**  
Clips used:  
- GZR54  
- GZR58-01  
- GZR58-02  
- GZR58-03  
- Blink/CF.GZR60-02  
- Blink/CF.GZR60-02A  
- Blink/CF.GZR60-03

**PIEDINI BASE** Legs for base cabinet



**250 PR50**

Piedino con base integrata multiregolazione.  
Escursione regolazione 5 cm.  
Leg with multi-adjustment integrated base.  
Adjustment range 5 cm.



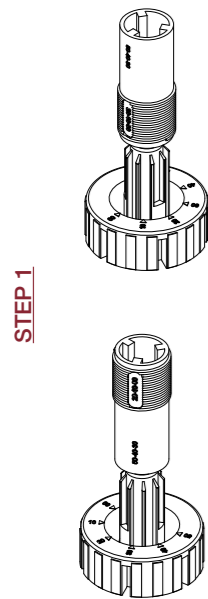
Code	H (mm)	Min. order (Set)	Qty/box (Set)	Kg/box
250PR5008	80-130	140	140	9,10
250PR5009	90-140	120	120	8,16
250PR5010	100-150	100	100	7,10
250PR5011	110-160	100	100	7,50
250PR5012	120-170	120	120	9,12
250PR5013	130-180	100	100	8,10



**Viti utilizzate:**  
Screws used:  
- VPF  
- VPKZ  
- PR10MA-C28  
- PRAF10/10MA

**Ganci utilizzati:**  
Clips used:  
- GZR54  
- GZR58-01  
- GZR58-02  
- GZR58-03  
- Blink/CF.GZR60-02  
- Blink/CF.GZR60-02A  
- Blink/CF.GZR60-03

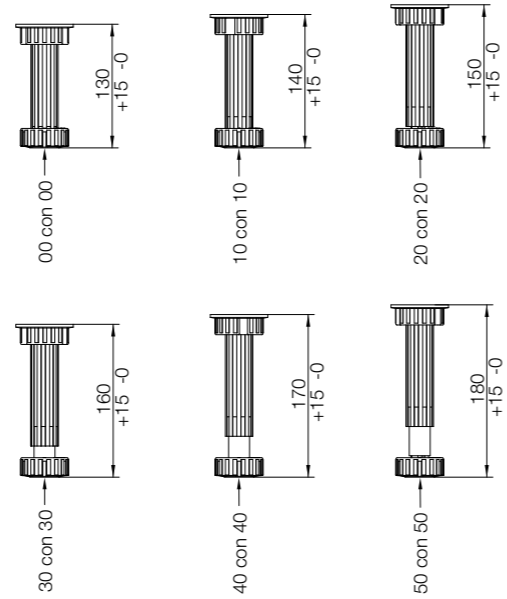
**SPECIFICA DI FUNZIONAMENTO - ESEMPIO ESEGUITO SU PIEDINO H 130 - 180**  
FUNCTIONAL SPECIFICATIONS - E.G. ON LEG H. 130 - 180



Abbinare il numero del cannocchiale con il rispettivo numero sul regolo.  
Es. 00con00, 10con10, 20con20  
Align the number of the telescope with the respective number on the adjuster.  
Es. 00con00, 10con10, 20con20

Abbinare il numero del cannocchiale con il rispettivo numero sul regolo.  
Es. 30con30, 40con40, 50con50  
Align the number of the telescope with the respective number on the adjuster.  
Es. 30con30, 40con40, 50con50

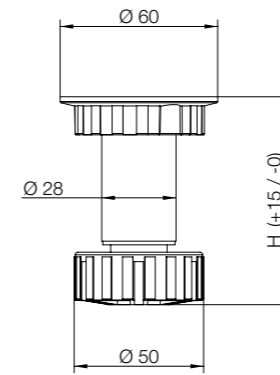
**STEP 2**



**PIEDINI BASE** Legs for base cabinet

**232 R50**

Piedino basso con base integrata.  
Low leg with integrated base.



Code	H (mm)	Min. order (No)	Qty/box (No)	Kg/box
232R5007SF	70	500	500	25,00
232R5008SF	80	450	450	22,50

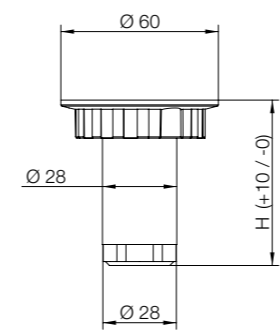


**Viti utilizzate:**  
Screws used:  
- VPF  
- VPKZ  
- PR10MA-C28  
- PRAF10/10MA

**Ganci utilizzati:**  
Clips used:  
- GZR54  
- GZR58-01  
- GZR58-02  
- GZR58-03 solo per H 80 - GZR58-03 only for H 80  
- Blink/CF.GZR60-02  
- Blink/CF.GZR60-02A  
- Blink/CF.GZR60-03

**232 R28C**

Piedino basso con base integrata H 53 e H 63.  
Low leg with integrated base H. 53 and H. 63.



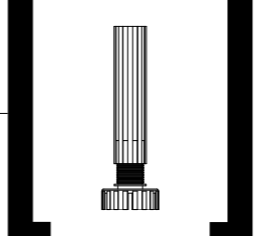
Code	H (mm)	Min. order (No)	Qty/box (No)	Kg/box
232R28C05SF	53	500	500	25,00
232R28C06SF	63	450	450	18,54



**Viti utilizzate:**  
Screws used:  
- VPF  
- VPKZ  
- PR10MA-C28  
- PRAF10/10MA

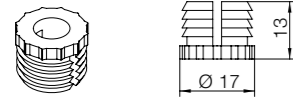
**Ganci utilizzati:**  
Clips used:  
- GZR54  
- GZR58-01  
- GZR58-02  
- GZR58-03 solo per H 60 - GZR58-03 only for H60  
- Blink/CF.GZR60-02  
- Blink/CF.GZR60-02A  
- Blink/CF.GZR60-03

**PIEDINI BASE** Legs for base cabinet



**BI6406SF**

Boccola di innesto filettata M10.  
Coupling bush for thread M10.



Code	Unit	Min. order (No)	Qty/box (No)	Kg/box
BI6406SF	No	6000	6000	12,00

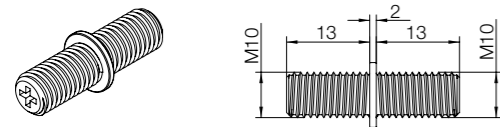


Viti utilizzate:  
Screws used:

- PR10MA-C28

**PR10MA-C28**

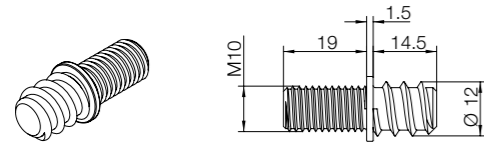
Prigioniero filettato M10X28 zincato.  
Zinc-plated threaded stud M10X28.



Code	Unit	Min. order (No)	Qty/box (No)	Kg/box
PR10MA-C28	No	1500	1500	24,00

**PRAF10/10MA**

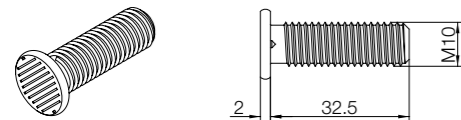
Prigioniero M10 con filetto per legno.  
Threaded stud M10 for wood.



Code	Unit	Min. order (No)	Qty/box (No)	Kg/box
PRAF10/10MA	No	1500	1500	27,00

**VPKZ**

Vite filettata M10 con testa piatta.  
Flat-head screw thread M10.

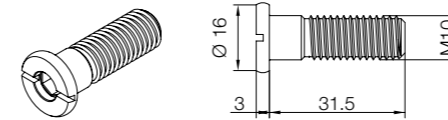


Code	Unit	Min. order (No)	Qty/box (No)	Kg/box
VPKZ	No	1000	1000	20,00

**PIEDINI BASE** Legs for base cabinet

**VPF**

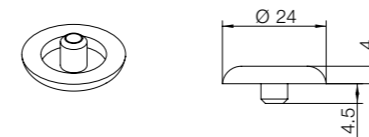
Vite filettata M10 forata con testa piatta.  
Perforated flat-head screw thread M10.



Code	Unit	Min. order (No)	Qty/box (No)	Kg/box
VPF	No	1000	1000	17,00

**CF**

Copriforo per vite forata.  
Screw cap for drilled screw.



Code	Unit	Min. order (No)	Qty/box (No)	Kg/box
CFA BIANCO	-	-	-	-
CFB BEIGE	-	-	-	-
CFC MARRONE	-	-	-	-
CFD TANGANICA	-	-	-	-
CFE PANNA	-	-	-	-
CFG NERO	-	-	-	-
CFH GRIGIO	-	-	-	-

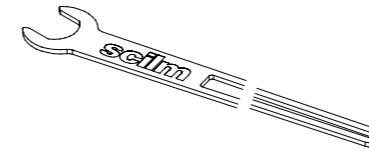


Viti utilizzate:  
Screws used:

- VPF

**CTF0063-Z**

Chiave di regolazione.  
Wrench for adjustment.

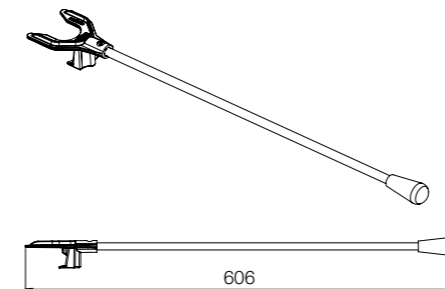


Code	Unit	Min. order (No)	Qty/box (No)	Kg/box
CTF0063-Z	No	1	1	0,20

Utilizzabile solo con piedini che portano il regolo R28C.  
Only for use with legs with R28C adjuster.

**KRP271.001**

Strumento per la regolazione dei piedini.  
Tool for the easy adjustment of legs.



Code	Unit	Min. order (No)	Qty/box (No)	Kg/box
KRP271.001	No	1	1	-

Regolatore piedini con regolo R270.  
Adjustment of legs with R270.

# GANCI ZOCCOLO CLIPS FOR PLINTH

SCILM OFFRE NUMEROSE SOLUZIONI PER L'ANCORAGGIO DELLO ZOCCOLO AL PIEDINO. IL GANCIO ZOCCOLO AUTOCENTRANTE SCILM SERIE 58 RISOLVE IN MANIERA DEFINITIVA TUTTI I PROBLEMI RELATIVI AL MONTAGGIO DI OGNI TIPO DI ZOCCOLATURA PER MOBILI. L'INNOVATIVA PIASTRA DI ANCORAGGIO, CARATTERIZZATA DAL SISTEMA DI INCASTRO MULTICANALE, È DISPONIBILE IN VERSIONI DIVERSE, ADATTABILI AD OGNI TIPOLOGIA DI ZOCCOLO (LEGNO, RESINA ARTIFICIALE OD ALLUMINIO) E CONSENTE LA CENTRATURA AUTOMATICA DEL GANCIO RISPETTO ALLO ZOCCOLO.

BLINK, SISTEMA MAGNETICO ESCLUSIVO, CHE SI ATTACCA E SI STACCA CON FACILITÀ, AGEVOLA ANCOR PIÙ LA RIMOZIONE DELLO ZOCCOLO IN PLASTICA O ALLUMINIO.

Scilm offers various solutions to hook the plinth to the leg. The self-positioning SCILM clip for plinth, SERIE 58, is the best choice to solve all the possible problems in mounting any kind of plinth for furniture. It is made of an innovative plate, featured by the multichannel clippingbase, that grant the self-positioning of the clip vs. the plinth. Available for all the different kind of plinths (wood, PVC and aluminium). Blink, the exclusive magnetic system, easily attaches and detaches, significantly reduces the time to remove the plastic and aluminium plinth.

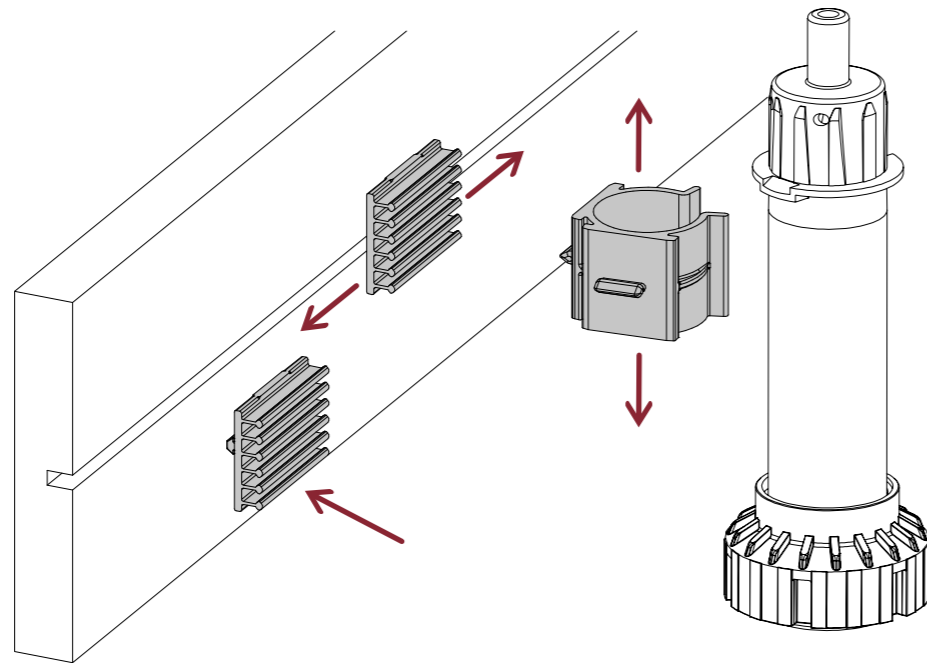


**GANCI ZOCCOLO** Plinth clips

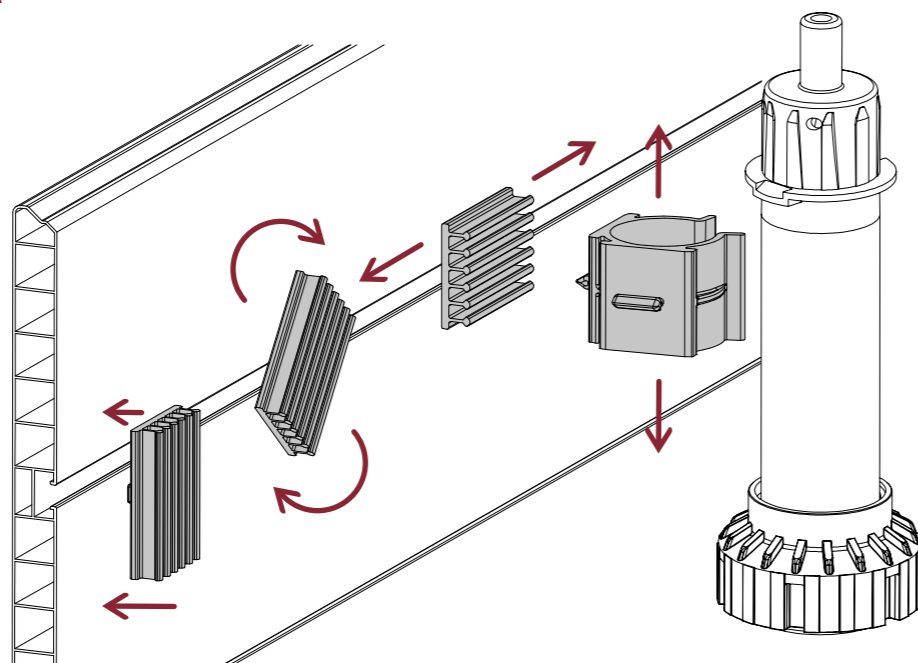
## SPECIFICHE DI MONTAGGIO

ASSEMBLY SPECIFICATIONS

**GANCIO**  
CLIP PLATE  
**58-01**



**GANCIO UTILIZZABILE PER**  
**ZOCCOLO IN PLASTICA O**  
**ALLUMINIO**  
CLIP PLATE FOR PLASTIC  
OR ALUMINIUM PLINTH  
**58-02**

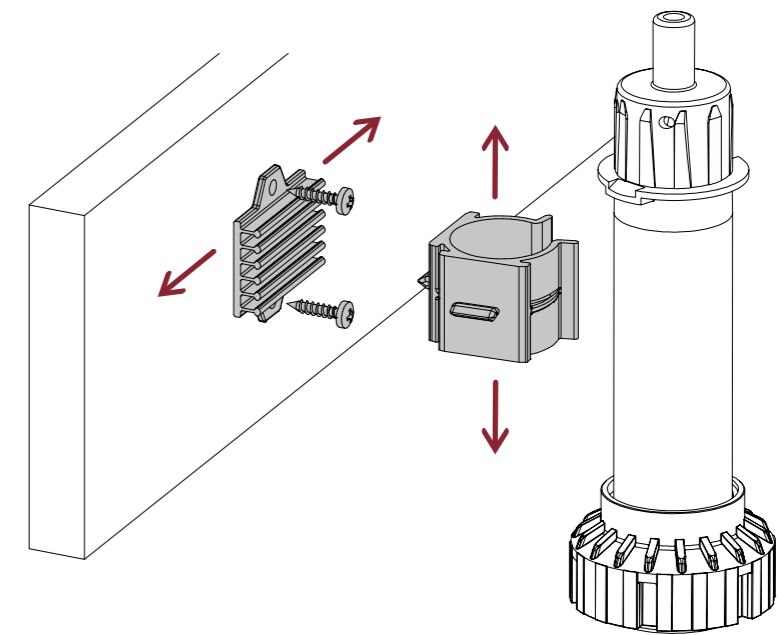


**GANCI ZOCCOLO** Plinth clips

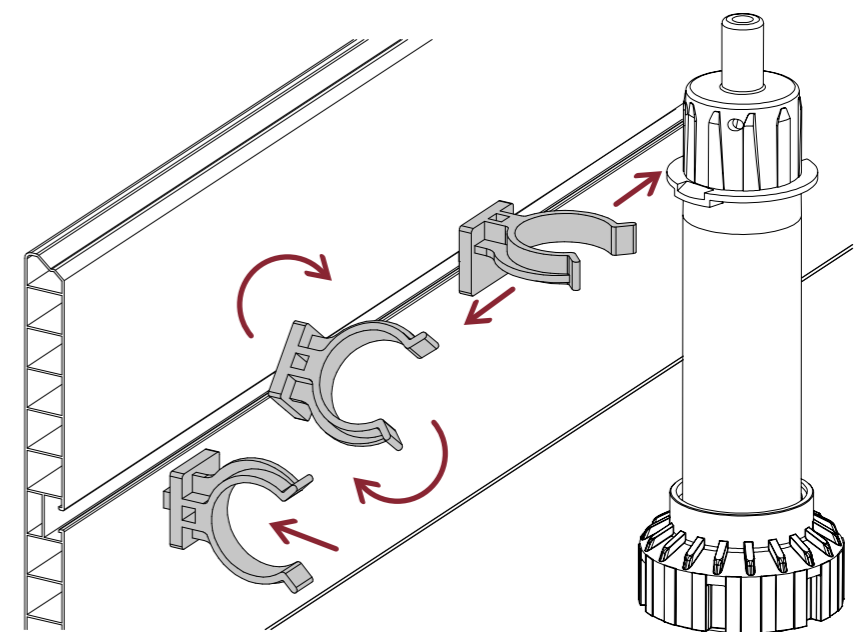
## SPECIFICHE DI MONTAGGIO

ASSEMBLY SPECIFICATIONS

**GANCIO**  
CLIP PLATE  
**58-03**



**GANCIO UTILIZZABILE PER**  
**ZOCCOLO IN PLASTICA O**  
**ALLUMINIO**  
CLIP PLATE FOR PLASTIC  
OR ALUMINIUM PLINTH  
**54**



**GANCI ZOCCOLO** Plinth clips

**SPECIFICHE DI MONTAGGIO**

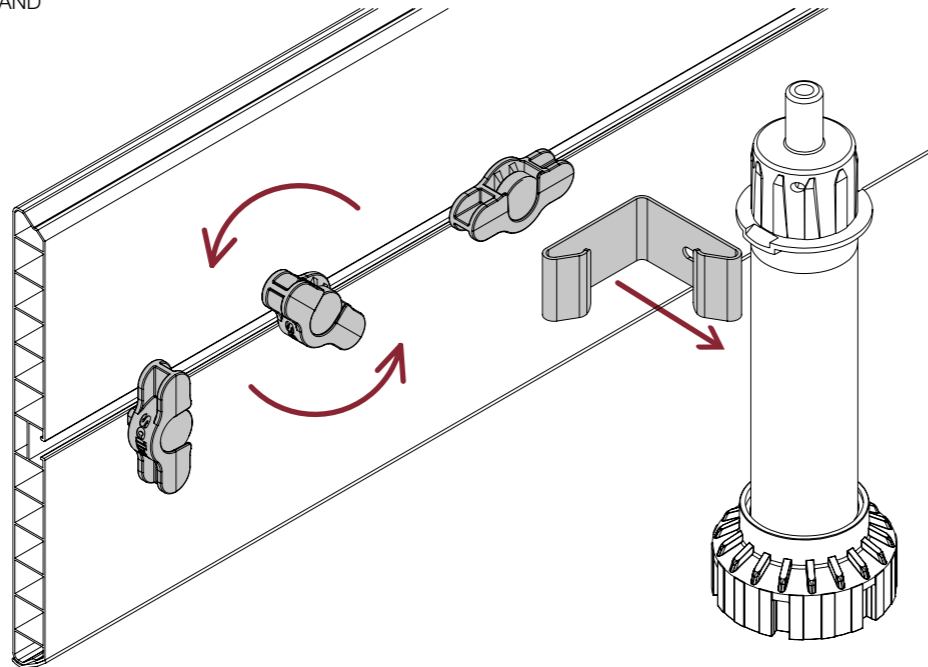
ASSEMBLY SPECIFICATIONS

Guarda il video  
Watch the video



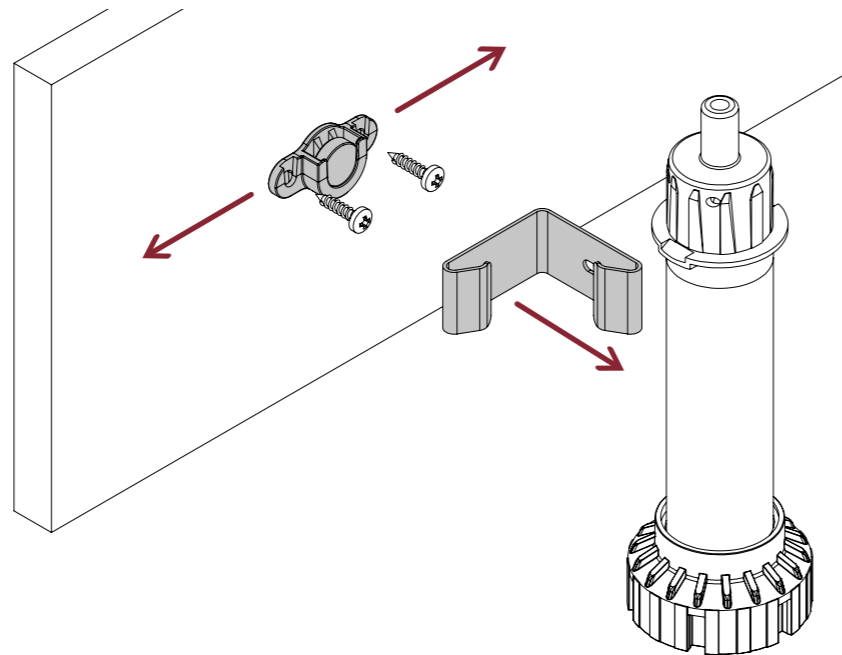
**GANCIO MAGNETICO UTILIZZABILE PER ZOCCOLO IN PLASTICA O ALLUMINIO**  
MAGNETIC CLIP PLATE FOR PLASTIC AND ALUMINIUM PLINTH

**CF.GZR60-02**  
**CF.GZR61-02**



**GANCIO MAGNETICO UTILIZZABILE PER ZOCCOLO IN LEGNO**  
MAGNETIC CLIP PLATE FOR WOOD PLINTH

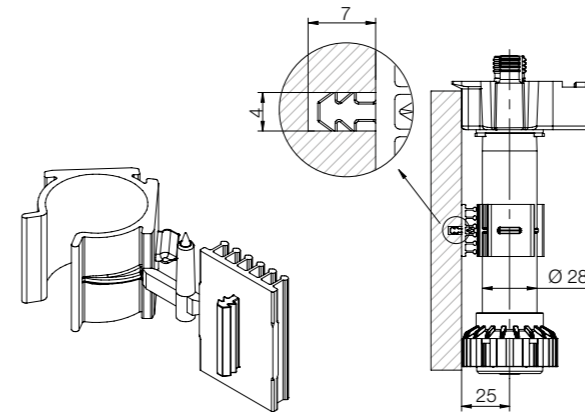
**CF.GZR60-03**  
**CF.GZR61-03**



**GANCI ZOCCOLO** Plinth clips

**GZR58-01**

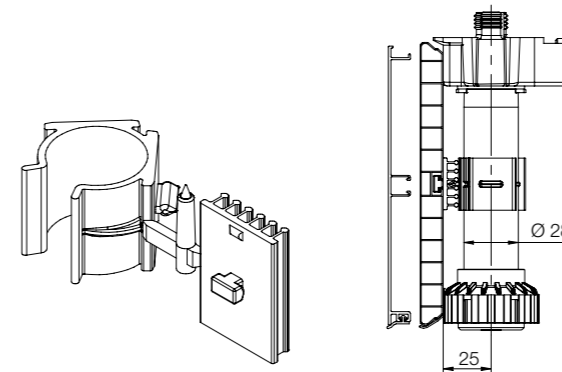
Gancio zoccolo per piedini  $\varnothing 28$  mm.  
Plastrina con fiocina per zoccolo in legno con fresata.  
Plinth clip for legs  $\varnothing 28$  mm.  
Pronged clip plate for wood plinth with milled detail.



Code	Unit	Min. order (No)	Qty/box (No)	Kg/box
GZR58-01	No	700	700	9,80

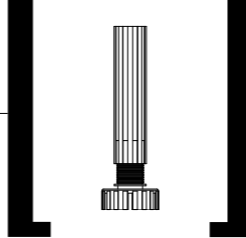
**GZR58-02**

Gancio zoccolo per piedini  $\varnothing 28$  mm.  
Plastrina con aggancio per zoccolo Scilm.  
Plinth clip for legs  $\varnothing 28$  mm.  
Clip plate for Scilm plinth.



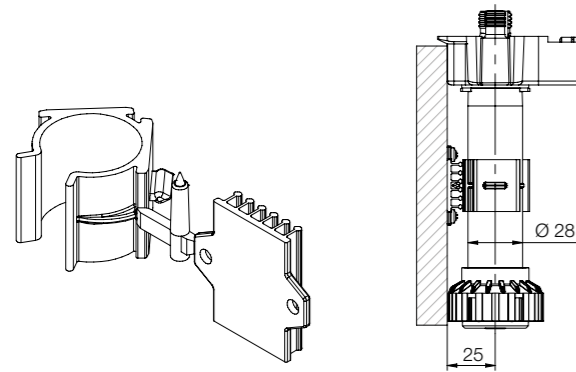
Code	Unit	Min. order (No)	Qty/box (No)	Kg/box
GZR58-02	No	700	700	9,80

**GANCI ZOCCOLO** Plinth clips



**GZR58-03**

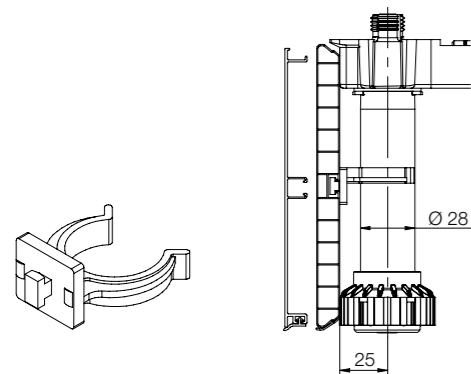
Gancio zoccolo per piedini ø 28 mm.  
 Piastrina con fori per zoccolo in legno fissaggio a vite.  
 Plinth clip for legs ø 28 mm.  
 Clip plate with holes for wood plinth, screw fixing.



Code	Unit	Min. order (No)	Qty/box (No)	Kg/box
GZR58-03	No	700	700	9,80

**GZR54**

Gancio zoccolo per piedini ø 28 mm con piastrina incorporata per zoccolo Scilm.  
 Plinth clip for legs ø 28 mm with incorporated plate for Scilm plinth.

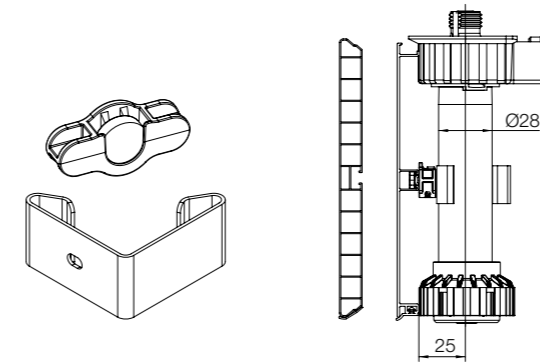


Code	Unit	Min. order (No)	Qty/box (No)	Kg/box
GZR54	No	1500	1500	6,50

**GANCI ZOCCOLO** Plinth clips

**CF.GZR60-02**

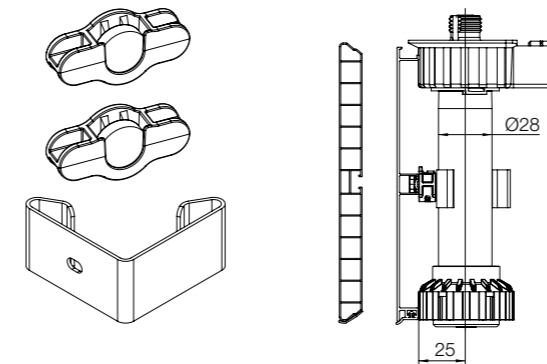
Gancio zoccolo in ferro zincato per piedini ø 28 mm.  
 Piastrina magnetica con aggancio per zoccolo Scilm.  
 Metal Plinth clip for legs ø 28 mm.  
 Magnetic plate with connection for Scilm plinth.



Code	Unit	Min. order (Set)	Qty/box (Set)	Kg/box
GZR60-02	Set	250	250	-

**CF.GZR60-02A**

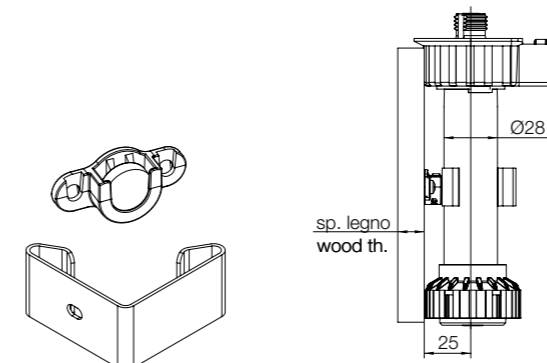
Gancio zoccolo in ferro zincato per piedini ø 28 mm.  
 Due piastrine magnetiche con aggancio per zoccolo Scilm.  
 Metal Plinth clip for legs ø 28 mm.  
 Two magnetic plates with connection for Scilm plinth.



Code	Unit	Min. order (Set)	Qty/box (Set)	Kg/box
GZR60-02A	Set	250	-	-

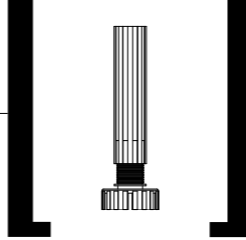
**CF.GZR60-03**

Gancio zoccolo in ferro zincato per piedini ø 28 mm.  
 Piastrina magnetica con fori per zoccolo in legno, fissaggio a vite.  
 Metal Plinth clip for legs ø 28 mm.  
 Magnetic plate with holes for wood plinth, screw fixing.



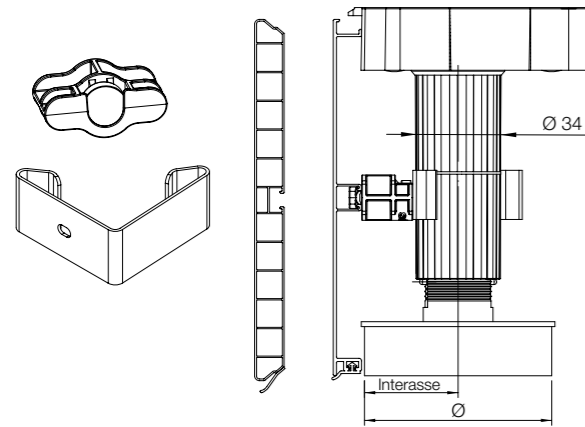
Code	Unit	Min. order (Set)	Qty/box (Set)	Kg/box
GZR60-03	Set	250	-	-

**GANCI ZOCCOLO** Plinth clips



**CF.GZR61-02**

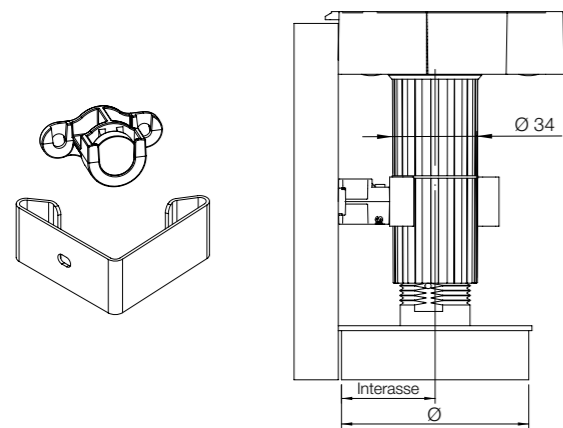
Gancio zoccolo in ferro zincato per piedini  $\varnothing$  34 mm e regolo  $\varnothing$  80 mm.  
 Piastrina magnetica con aggancio per zoccolo Scilm.  
 Metal Plinth clip for legs  $\varnothing$  34 mm and adjuster  $\varnothing$  80 mm.  
 Magnetic plate with connection for Scilm plinth.



Code	Unit	Min. order (Set)	Qty/box (Set)	Kg/box
GZR61-02	Set	250	250	5,90

**CF.GZR61-03**

Gancio zoccolo in ferro zincato per piedini  $\varnothing$  34 mm e regolo  $\varnothing$  80 mm.  
 Piastrina magnetica con aggancio per zoccolo Scilm.  
 Metal Plinth clip for legs  $\varnothing$  34 mm and adjuster  $\varnothing$  80 mm.  
 Magnetic plate with connection for Scilm plinth.



Code	Unit	Min. order (Set)	Qty/box (Set)	Kg/box
GZR61-03	Set	250	250	-

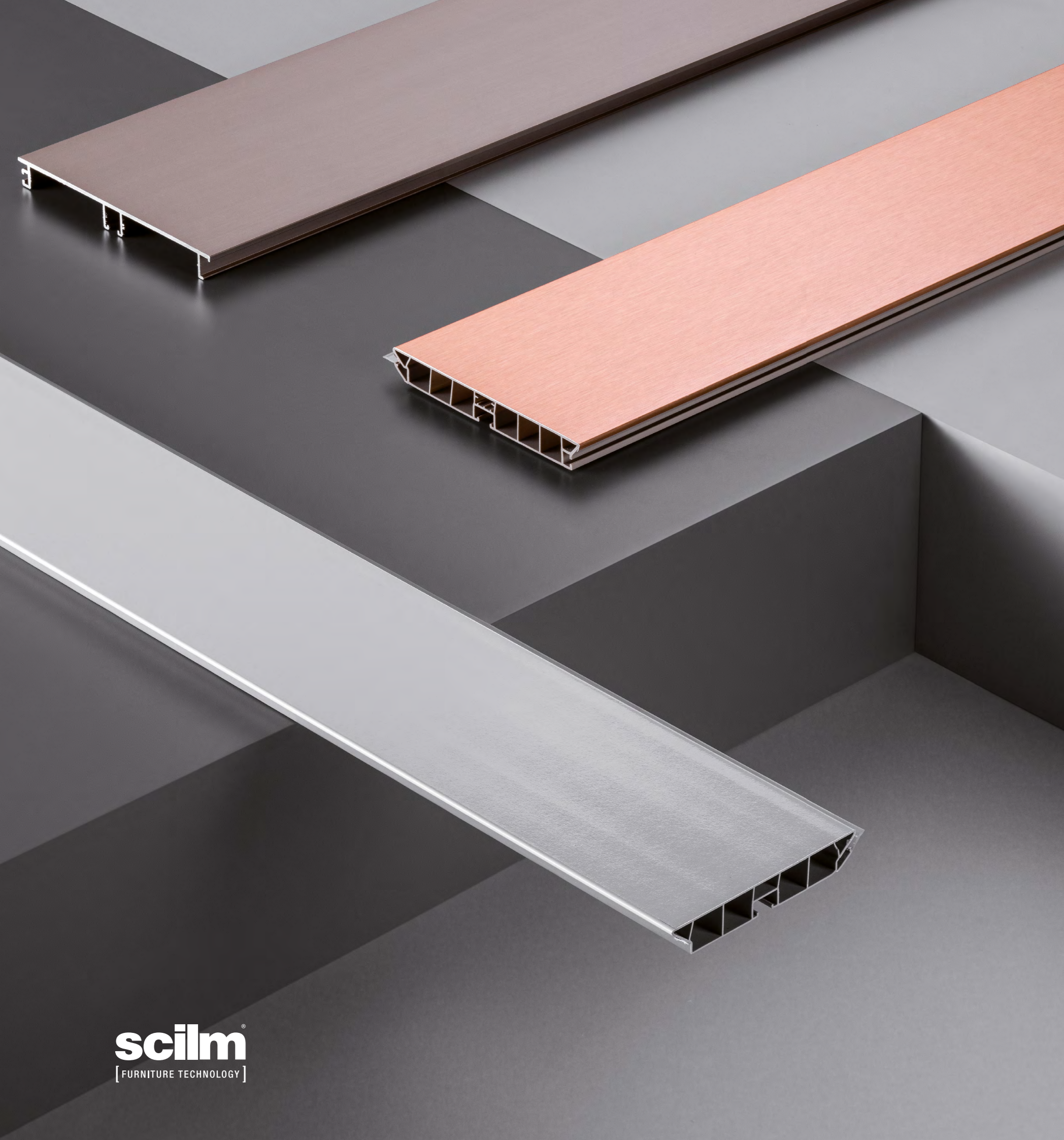
**GANCI ZOCCOLO** Plinth clips

**CSP0258-59**

Leva per sgancio zoccolo per clip magnetica.  
 Tool to detach plinth for magnetic clip.



Code	Unit	Min. order (No)	Qty/box (No)	Kg/box
CSP0258-59	No	200	200	-



# ZOCCOLI PLINTHS

IL SISTEMA ZOCCOLO SCILM È STATO CONCEPITO PER ESSERE PERFETTAMENTE ALLINEATO CON GLI STANDARD ESTETICI E FUNZIONALI DELLE MODERNE CUCINE componibili, ED È DISPONIBILE IN RESINA ARTIFICIALE O IN ALLUMINIO.

IL DESIGN LINEARE ED ESSENZIALE DI QUESTO SISTEMA SI ABBINA AGLI ACCESSORI DALLE LINEE TESE E SQUADRATE. TRA QUESTI SPICCA IL MULTICORNER, GENIALE NELLA SUA SEMPLICITÀ.

The Scilm plinth system is designed to perfectly match with the aesthetic standards and functional requirements of modern modular kitchens, and it is available in PVC or aluminum.

The linear and essential design of this system, matches with the clean and square shapes of the accessories.

Among these, the multi-corner stands out for its smart simplicity.

Page

056

**IN RESINA  
ARTIFICIALE**  
Artificial resin  
plinths



Page

072

**GRIGLIE PER  
ZOCCOLI**  
Grilles for  
plinths



Page

074

**IN ALLUMINIO**  
Aluminum  
plinths

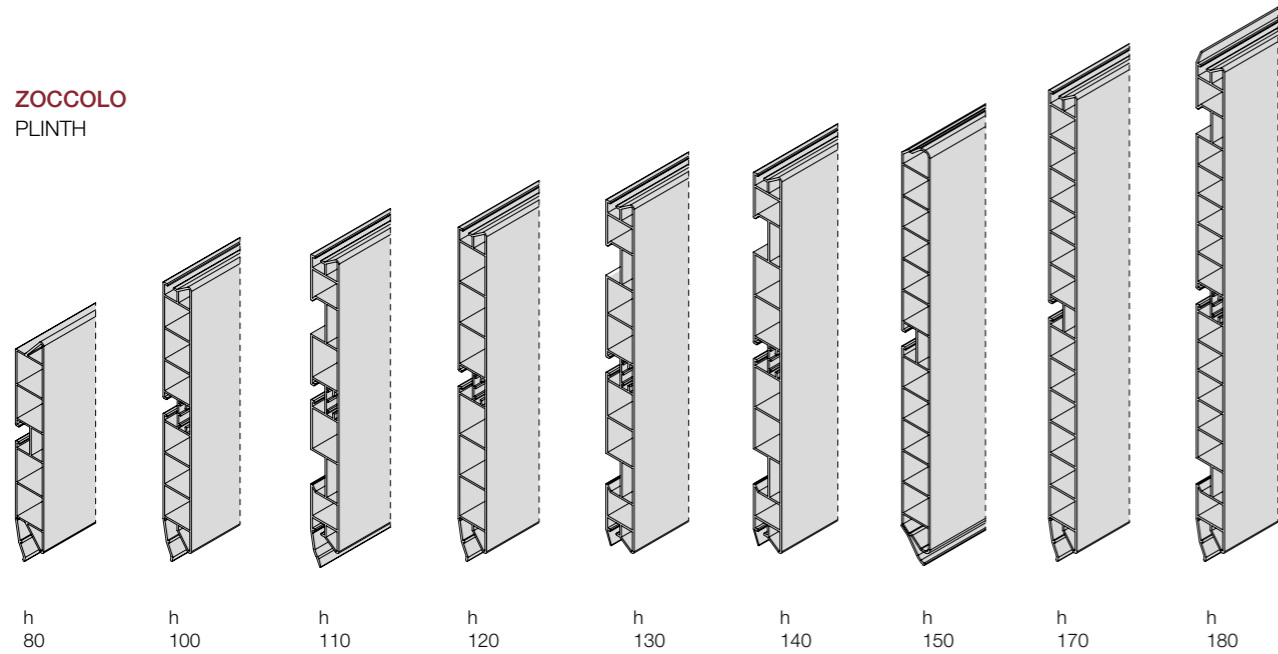




**ZOCCOLI IN RESINA ARTIFICIALE** Artificial resin plinths

**GAMMA**  
RANGE

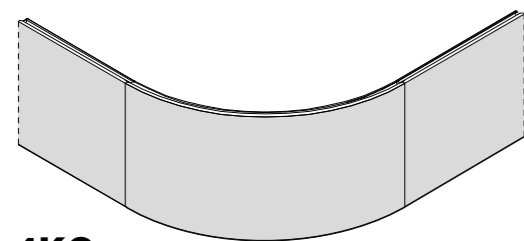
**ZOCCOLO**  
PLINTH



**4600**

**ZOCCOLO CURVO**  
BENDED PLINTH

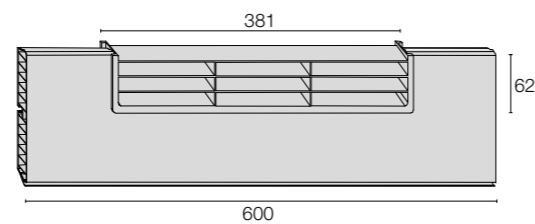
Disponibile per tutte le altezze  
Available for all plinth heights



**4KC**

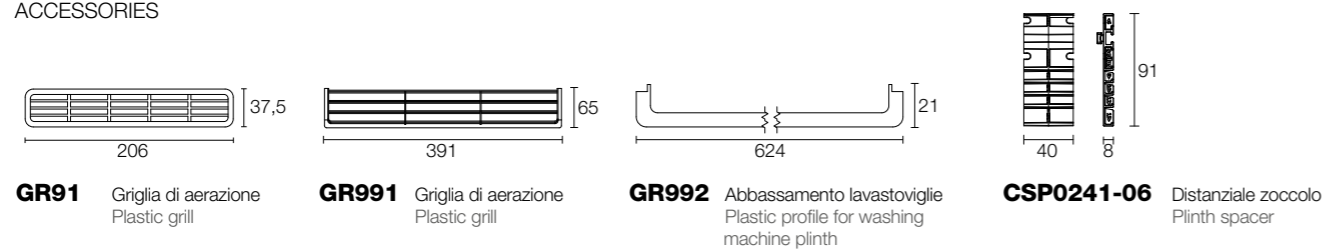
**SPEZZONE FRIGO**  
REFRIGERATOR PLINTH

Disponibile per tutte le altezze  
Available for all plinth heights



**4KF**

**ACCESSORI**  
ACCESSORIES



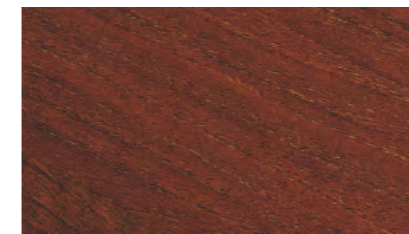
**GR91** Griglia di aerazione  
Plastic grill

**GR991** Griglia di aerazione  
Plastic grill

**GR992** Abbassamento lavastoviglie  
Plastic profile for washing  
machine plinth

**CSP0241-06** Distanziale zoccolo  
Plinth spacer

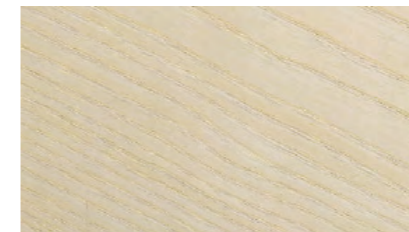
**FINITURE**  
FINISHES



**M** Decoro melaminico \*  
Melamine coating



\* Gamma completa: contattare customer service  
Complete range: please contact our customer service



**IG** Impiallacciato grezzo \*  
Veneered coating



\* Gamma completa: contattare customer service  
Complete range: please contact our customer service



**FA** Foglia alluminio  
Aluminum coating



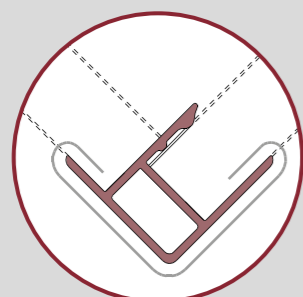
**A11** **A12** **A13** **A14** **A15**



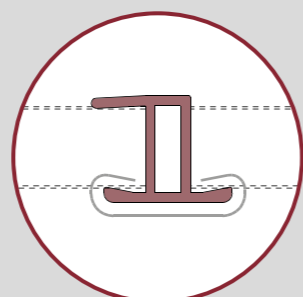
**A16** **A18** **A19** **A20**

**ZOCCOLI IN RESINA ARTIFICIALE** Artificial resin plinths

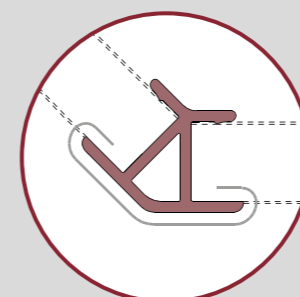
**COMPONENTI**  
COMPONENTS



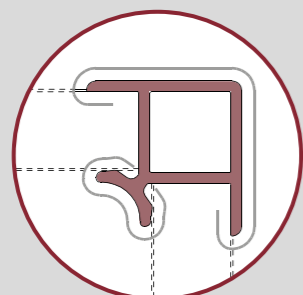
426A



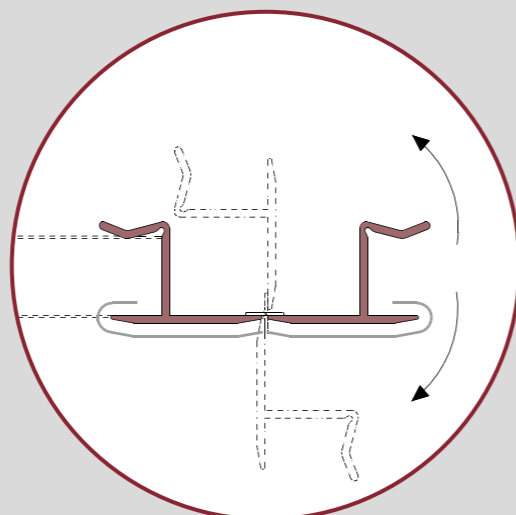
431



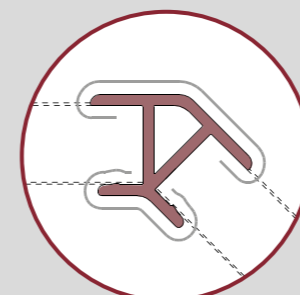
465A



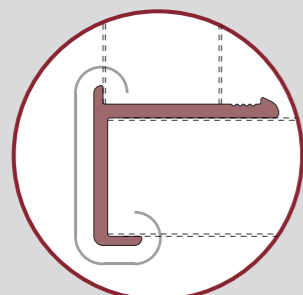
425C



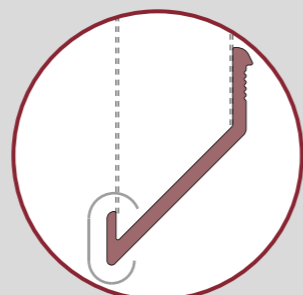
1357



465C



1359



1360



## ZOCCOLI IN RESINA ARTIFICIALE Artificial resin plinths

### 4600

Rivestimento in alluminio o decori melaminici  
Aluminium coating or melamine coating

Zoccolo in resina artificiale rivestito, con guarnizione a semiscomparsa.  
Completo di film protettivo.  
Coated artificial resin plinth, with semi-concealed gasket.  
With protective film.

**M FA**



Code	H (mm)	Min. order (Mt)	Qty/box (No)	Kg/box
R460008xxx01	80	216	18	19,08
R460010xxx01	100	220	11	15,05
R460011xxx01	110	520	10	16,40
R460012xxx01	120	200	10	15,90
R460013xxx01	130	200	8	15,80
R460014xxx01	140	540	9	17,90
R460015xxx01	150	216	9	16,70
R460017xxx01	170	520	8	19,60
R460018xxx01	180	200	8	21,60

Lunghezza barra: 4 metri.  
Length of the bar: 4 meters.

## ARTICOLI SPECIALI SPECIAL ITEMS

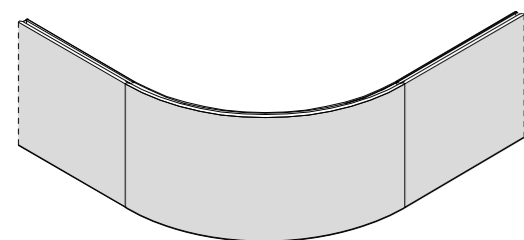
Disponibile per tutte le altezze  
Fattibilità da verificare in base al disegno  
Raggio minimo curve R100 mm

Available for all plinth heights  
Check drawing for feasibility  
Min. radius of curve R.100 mm

### ZOCCOLO CURVO BENDED PLINTH

### 4KC

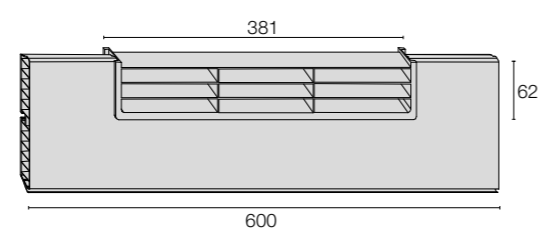
**M FA**



### SPEZZONE FRIGO REFRIGERATOR PLINTH

### 4KF

**M FA**

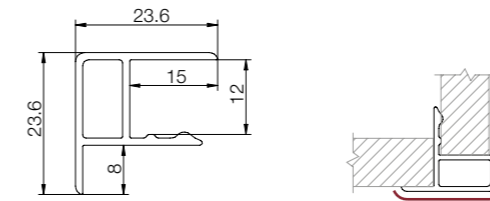


## ZOCCOLI IN RESINA ARTIFICIALE Artificial resin plinths

### 426A

Terminale 90°.  
90° end cap.

**M FA**

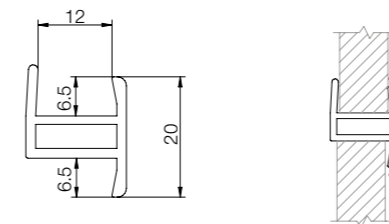


Code	H (mm)	Min. order (No)	Qty/box (No)	Kg/box
426A-77-xxxSF	80	100	-	-
426A-97-xxxSF	100	100	-	-
426A-107xxxSF	110	100	-	-
426A-117xxxSF	120	100	-	-
426A-127xxxSF	130	100	-	-
426A-137xxxSF	140	100	-	-
426A-147xxxSF	150	100	-	-
426A-167xxxSF	170	100	-	-
426A-177xxxSF	180	100	-	-

### 431

Giunzione lineare.  
Linear joint.

**M FA**

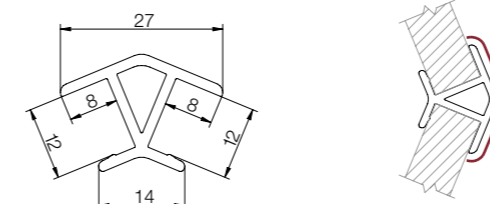


Code	H (mm)	Min. order (No)	Qty/box (No)	Kg/box
431-77-xxxSF	80	100	-	-
431-97-xxxSF	100	100	-	-
431-107-xxxSF	110	100	-	-
431-117-xxxSF	120	100	-	-
431-127-xxxSF	130	100	-	-
431-137-xxxSF	140	100	-	-
431-147-xxxSF	150	100	-	-
431-167-xxxSF	170	100	-	-
431-177-xxxSF	180	100	-	-

### 465A

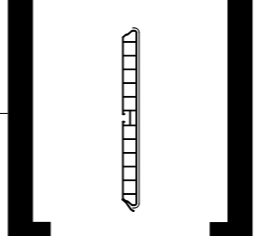
Angolare 135°.  
135° corner bracket.

**M FA**



Code	H (mm)	Min. order (No)	Qty/box (No)	Kg/box
465A-77-xxxSF	80	100	-	-
465A-97-xxxSF	100	100	-	-
465A-107xxxSF	110	100	-	-
465A-117xxxSF	120	100	-	-
465A-127xxxSF	130	100	-	-
465A-137xxxSF	140	100	-	-
465A-147xxxSF	150	100	-	-
465A-167xxxSF	170	100	-	-
465A-177xxxSF	180	100	-	-

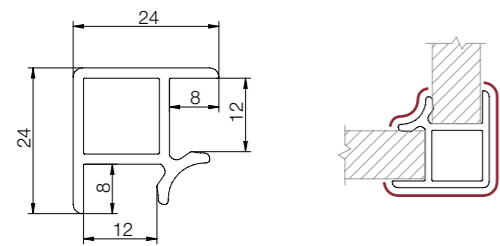
**ZOCCOLI IN RESINA ARTIFICIALE** Artificial resin plinths



**425C**

Terminale 90° rivestito bifacciale.  
Double-sided coated 90° end cap.

**M FA**

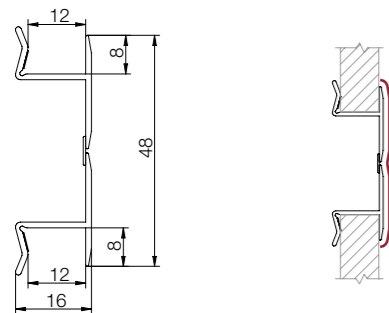


Code	H (mm)	Min. order (No)	Qty/box (No)	Kg/box
425C-77-xxxSF	80	100	-	-
425C-97-xxxSF	100	100	-	-
425C-107xxxSF	110	100	-	-
425C-117xxxSF	120	100	-	-
425C-127xxxSF	130	100	-	-
425C-137xxxSF	140	100	-	-
425C-147xxxSF	150	100	-	-
425C-167xxxSF	170	100	-	-
425C-177xxxSF	180	100	-	-

**1357**

Giunzione multiangolo.  
"Multicorner" joint.

**M FA**

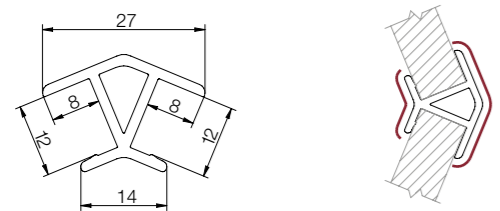


Code	H (mm)	Min. order (No)	Qty/box (No)	Kg/box
1357-077xxxSF	80	100	-	-
1357-097xxxSF	100	100	-	-
1357-107xxxSF	110	100	-	-
1357-117xxxSF	120	100	-	-
1357-127xxxSF	130	100	-	-
1357-137xxxSF	140	100	-	-
1357-147xxxSF	150	100	-	-
1357-167xxxSF	170	100	-	-
1357-177xxxSF	180	100	-	-

**465C**

Angolare a 135° rivestito bifacciale.  
Double-sided coated 135° corner bracket.

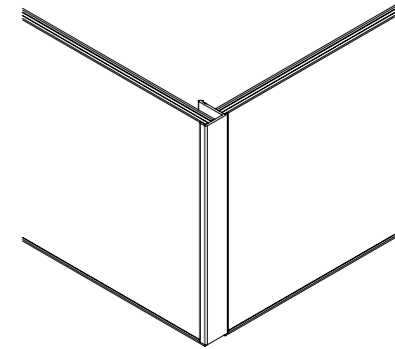
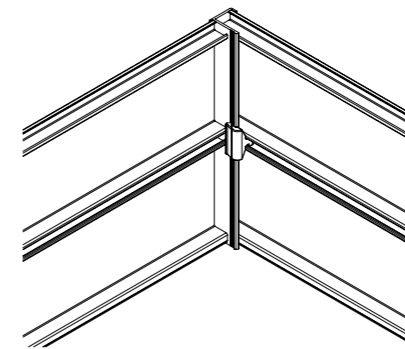
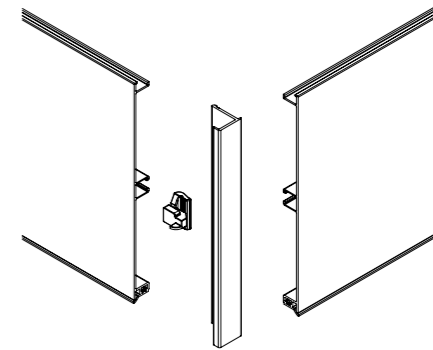
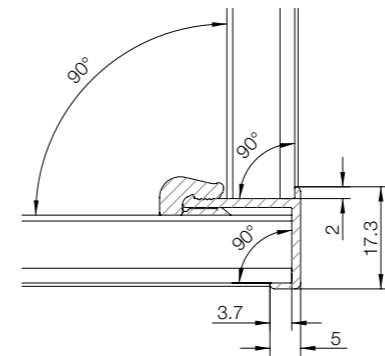
**M FA**



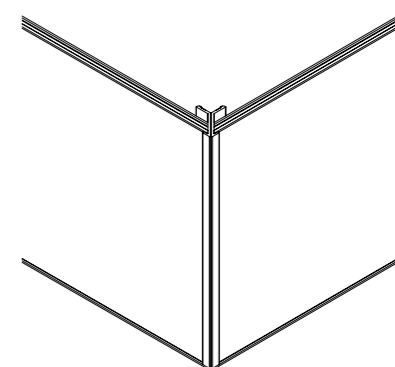
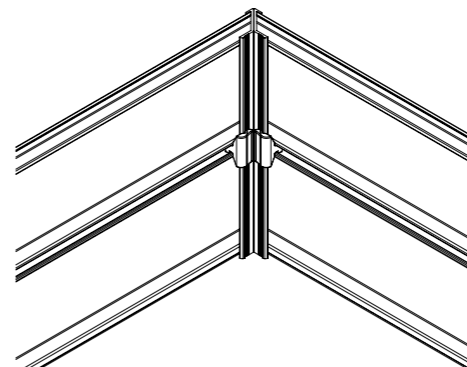
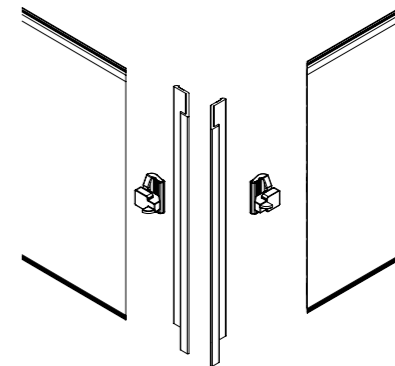
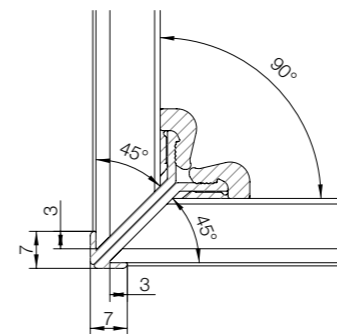
Code	H (mm)	Min. order (No)	Qty/box (No)	Kg/box
465C-77-xxxSF	80	100	-	-
465C-97-xxxSF	100	100	-	-
465C-107xxxSF	110	100	-	-
465C-117xxxSF	120	100	-	-
465C-127xxxSF	130	100	-	-
465C-137xxxSF	140	100	-	-
465C-147xxxSF	150	100	-	-
465C-167xxxSF	170	100	-	-
465C-177xxxSF	180	100	-	-

**ZOCCOLI IN RESINA ARTIFICIALE** Artificial resin plinths

**1359** ANGOLARE 90°IN ALLUMINIO - TAGLIO 90°  
90°ALUMINIUM CORNER BRACKET. - 90° EDGE.

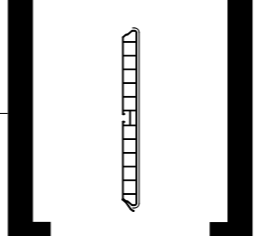


**1360** ANGOLARE 90°IN ALLUMINIO - TAGLIO 45°  
90°ALUMINIUM CORNER BRACKET. - 45°EDGE.





**ZOCCOLI IN RESINA ARTIFICIALE** Artificial resin plinths



**4600**  
Impiallacciato grezzo  
Raw veneer

Zoccolo in resina artificiale con guarnizione opalina a semiscomparsa.  
Lo zoccolo impiallacciato viene fornito solo con essenze di legno grezze.  
Gli accessori vengono forniti in barre.  
Artificial resin plinth with semi-concealed opaline gasket.  
The veneered plinth is only supplied with raw wood finishes.  
Accessories are supplied in lengths.



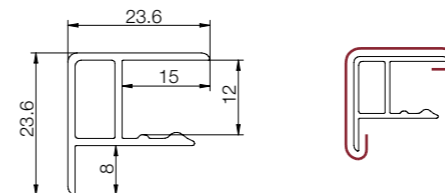
Code	H (mm)	Min. order (Mt)	Qty/box (No)	Kg/box
R460008xxx01	80	288	18	19,08
R460010xxx01	100	308	11	15,05
R460011xxx01	110	300	10	16,40
R460012xxx01	120	300	10	15,90
R450013xxx01	130	320	8	15,80
R460014xxx01	140	288	9	17,90
R460015xxx01	150	288	9	16,70
R460017xxx01	170	320	8	19,60
R460018xxx01	180	320	8	21,60

Lunghezza barra: 4 metri.  
Length of the bar: 4 meters.

**ZOCCOLI IN RESINA ARTIFICIALE** Artificial resin plinths

**R426A**

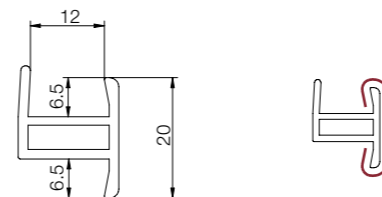
Terminale a 90°.  
90° end cap.



Code	L (mm)	Min. order (Mt)	Qty/box (No)	Kg/box
R426A-xxx	3000	90	30	18,90

**R431**

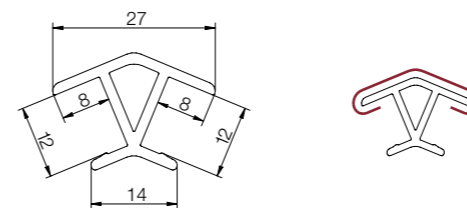
Giunzione lineare.  
Coated linear.



Code	L (mm)	Min. order (Mt)	Qty/box (No)	Kg/box
R431-xxx	3000	90	30	21,60

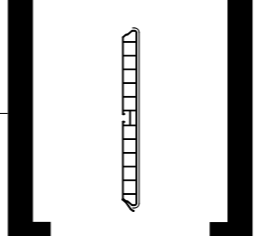
**R465A**

Angolare a 135°.  
135° corner bracket.



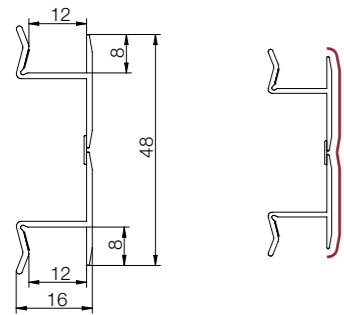
Code	L (mm)	Min. order (Mt)	Qty/box (No)	Kg/box
R465-xxx	3000	90	30	14,00

**ZOCCOLI IN RESINA ARTIFICIALE** Artificial resin plinths



**R1357**

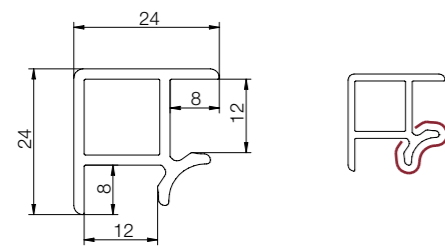
Giunzione multiangolo.  
"Multicorner" joint.



Code	L (mm)	Min. order (Mt)	Qty/box (No)	Kg/box
R1357MxxxL41	4100	102,5	25	18,60

**R425B**

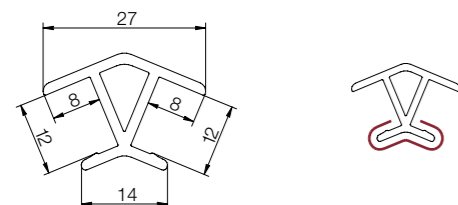
Angolare a 90°.  
90° corner bracket.



Code	L (mm)	Min. order (Mt)	Qty/box (No)	Kg/box
R425B-xxx	3000	90	30	18,00

**R465B**

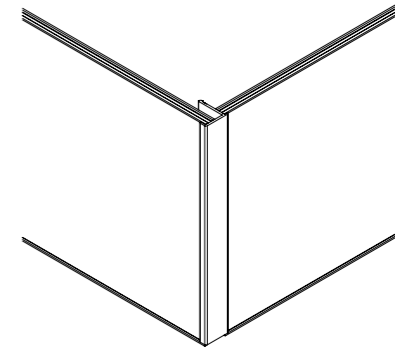
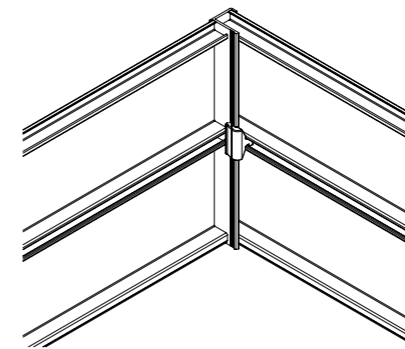
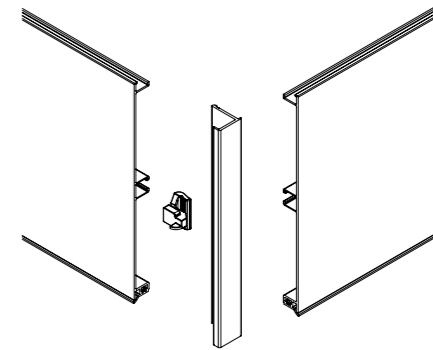
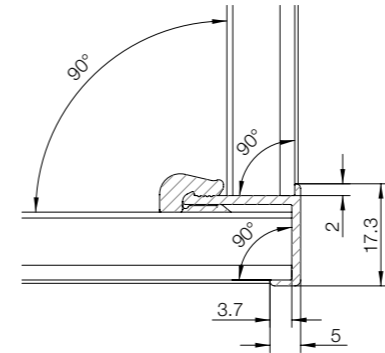
Angolare a 135° rivestito.  
Coated 135° corner bracket.



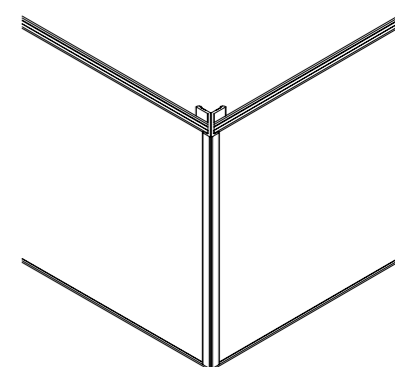
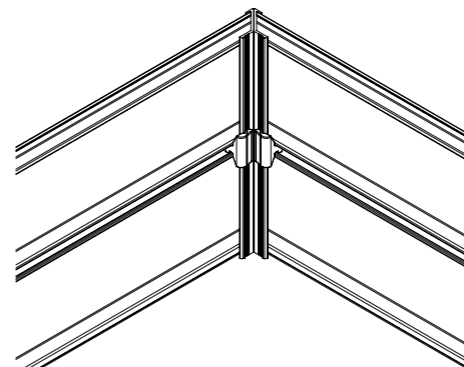
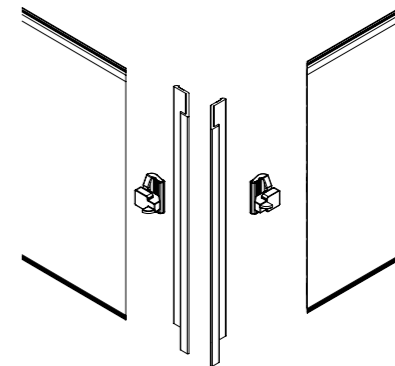
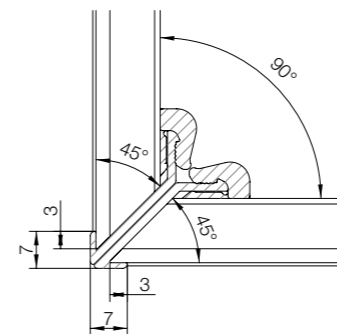
Code	L (mm)	Min. order (Mt)	Qty/box (No)	Kg/box
R465B-xxx	3000	90	30	17,00

**ZOCCOLI IN RESINA ARTIFICIALE** Artificial resin plinths

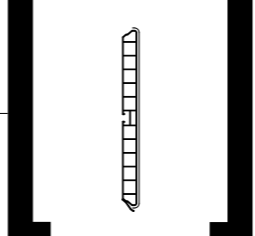
**1359** ANGOLARE 90°IN ALLUMINIO - TAGLIO 90°  
90°ALUMINIUM CORNER BRACKET. - 90° EDGE.



**1360** ANGOLARE 90°IN ALLUMINIO - TAGLIO 45°  
90°ALUMINIUM CORNER BRACKET. - 45°EDGE.

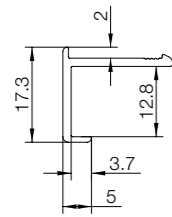
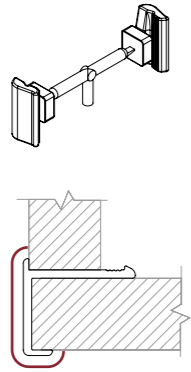


**ZOCCOLI IN RESINA ARTIFICIALE** Artificial resin plinths



**K1359P**

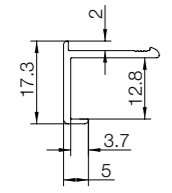
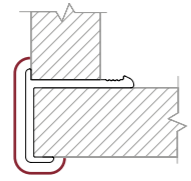
Angolare 90° in alluminio + clip di fissaggio tipo 1.  
Taglio 90°.  
90°aluminium corner bracket + fixing clip mod.1.  
90° edge.



Code	H (mm)	Min. order (No)	Qty/box (No)	Kg/box
K1359P-077-xxxSF	80	100	-	-
K1359P-097-xxxSF	100	100	-	-
K1359P-107-xxxSF	110	100	-	-
K1359P-117-xxxSF	120	100	-	-
K1359P-127-xxxSF	130	100	-	-
K1359P-137-xxxSF	140	100	-	-
K1359P-147-xxxSF	150	100	-	-
K1359P-167-xxxSF	170	100	-	-
K1359P-177-xxxSF	180	100	-	-

**1359**

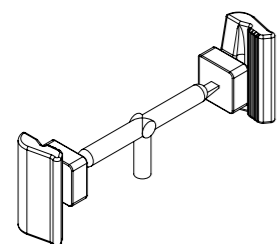
Angolare 90° in alluminio.  
Taglio 90°.  
90°aluminium corner bracket.  
90° edge.



Code	H (mm)	Min. order (No)	Qty/box (No)	Kg/box
1359-077xxxSF	80	100	-	-
1359-097xxxSF	100	100	-	-
1359-107xxxSF	110	100	-	-
1359-117xxxSF	120	100	-	-
1359-127xxxSF	130	100	-	-
1359-137xxxSF	140	1000	-	-
1359-147xxxSF	150	100	-	-
1359-167xxxSF	170	100	-	-
1359-177xxxSF	180	100	-	-

**CSP0239P-07SF**

Clip di fissaggio in plastica per art. 1359 e 1360.  
Tipo 1.  
Plastic fixing clip for 1359 and 1360.  
Type 1

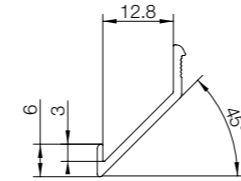
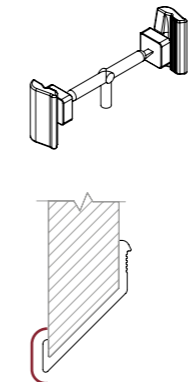


Code	Unit	Min. order (Pair)	Qty/box (Pair)	Kg/box
CSP0239P-07SF	Pair	100	-	-

**ZOCCOLI IN RESINA ARTIFICIALE** Artificial resin plinths

**K1360P**

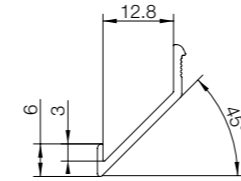
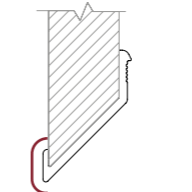
Angolare 90° in alluminio + clip di fissaggio tipo 1.  
Taglio 45°.  
90°aluminium corner bracket + fixing clip mod.1.  
45°edge.



Code	H (mm)	Min. order (No)	Qty/box (No)	Kg/box
K1360P-077-xxxSF	80	100	-	-
K1360P-097-xxxSF	100	100	-	-
K1360P-107-xxxSF	110	100	-	-
K1360P-117-xxxSF	120	100	-	-
K1360P-127-xxxSF	130	100	-	-
K1360P-137-xxxSF	140	100	-	-
K1360P-147-xxxSF	150	100	-	-
K1360P-167-xxxSF	170	100	-	-
K1360P-177-xxxSF	180	100	-	-

**1360**

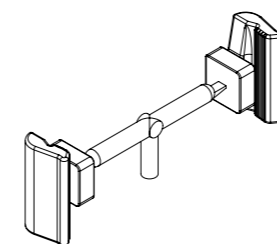
Angolare 90° in alluminio.  
Taglio 45°.  
90°aluminium corner bracket.  
45°edge.



Code	H (mm)	Min. order (No)	Qty/box (No)	Kg/box
1360-077xxxSF	80	100	-	-
1360-097xxxSF	100	100	-	-
1360-107xxxSF	110	100	-	-
1360-117xxxSF	120	100	-	-
1360-127xxxSF	130	100	-	-
1360-137xxxSF	140	100	-	-
1360-147xxxSF	150	100	-	-
1360-167xxxSF	170	100	-	-
1360-177xxxSF	180	100	-	-

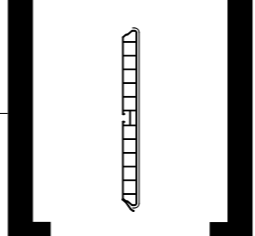
**CSP0239P-07SF**

Clip di fissaggio in plastica per art. 1359 e 1360.  
Tipo 1.  
Plastic fixing clip for 1359 and 1360.  
Type 1



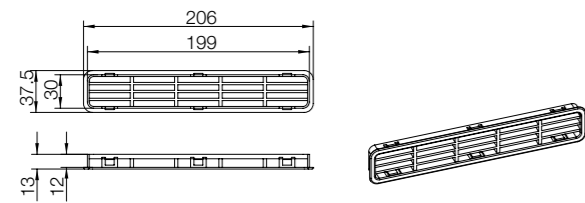
Code	Unit	Min. order (Pair)	Qty/box (Pair)	Kg/box
CSP0239P-07SF	Pair	100	-	-

**GRIGLIE PER ZOCCOLI** Grilles for plinths.



**GR91**

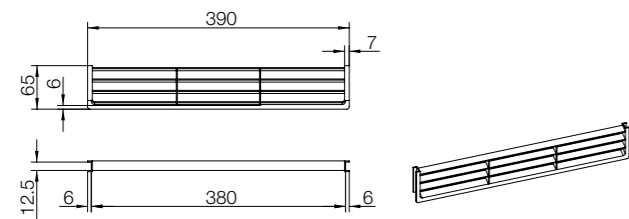
Griglia di aerazione.  
Superficie di aerazione cm<sup>2</sup> 37.  
Ventilation grille.  
Ventilation surface 37 cm<sup>2</sup>.



Code	Unit	Min. order (No)	Qty/box (No)	Kg/box
GR91xxxxxxxx	No	500	500	11,00

**GR991**

Griglia di aerazione.  
Superficie di aerazione cm<sup>2</sup> 186.  
Ventilation grille.  
Ventilation surface 186 cm<sup>2</sup>.

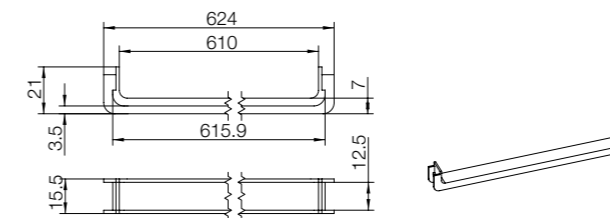


Code	Unit	Min. order (No)	Qty/box (No)	Kg/box
GR991-xx	No	125	125	6,38

**GRIGLIE PER ZOCCOLI** Grilles for plinths.

**GR992**

Abbassamento lavastoviglie.  
Lowered dishwasher plinth profile.

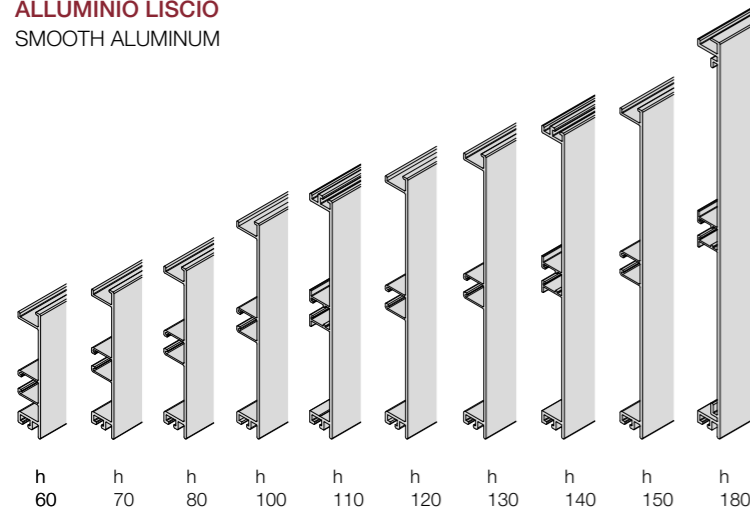


Code	Unit	Min. order (No)	Qty/box (No)	Kg/box
GR992-xx	No	350	350	10,00

**ZOCCOLI IN ALLUMINIO** Aluminium plinths

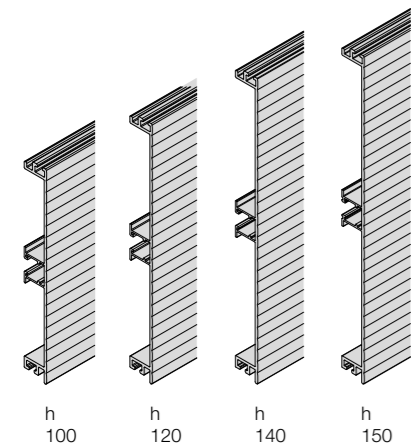
**GAMMA**  
RANGE

**ALLUMINIO LISCIO**  
SMOOTH ALUMINIUM



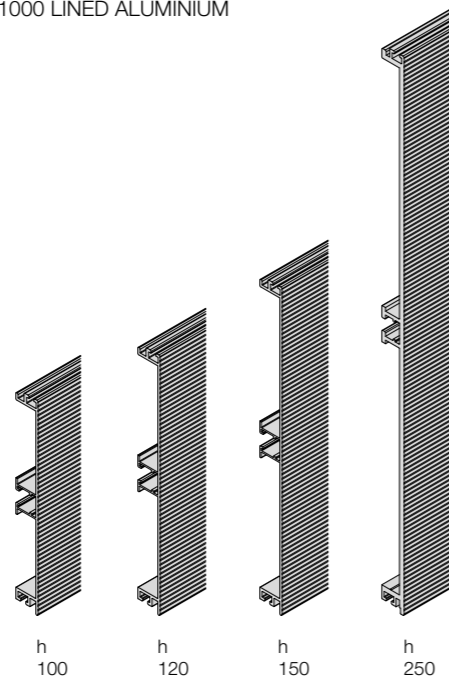
**R4072**

**ALLUMINIO CENTORIGHE**  
100 LINED ALUMINIUM



**R4075**

**ALLUMINIO MILLERIGHE**  
1000 LINED ALUMINIUM



**R4080**



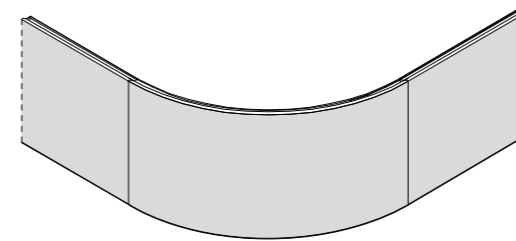
**LEGENDA**  
LEGEND

- A** Anodizzato \*  
Anodized
- V** Verniciato \*  
Powder / liquid coated

\* Gamma completa:  
contattare customer  
service  
Complete range: please  
contact our customer  
service

**ZOCCOLO CURVO**  
BENDED PLINTH

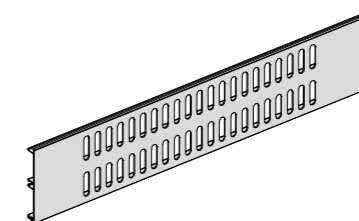
Disponibile per tutte le altezze  
Available for all plinth heights



**4UC**

**SPEZZONE FRIGO**  
REFRIGERATOR PLINTH

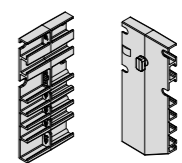
Disponibile per tutte le altezze  
Available for all plinth heights



**4UF**

**ACCESSORI**  
ACCESSORIES

Disponibile per tutte le altezze  
Available for all plinth heights



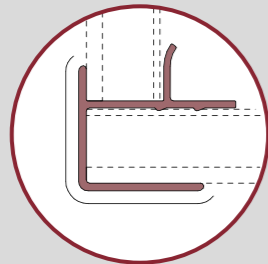
**CSP0241-06**



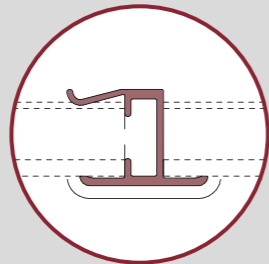
**ZOCCOLI IN ALLUMINIO** Aluminium plinths

# COMPONENTI

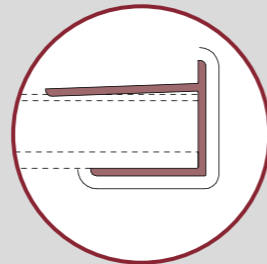
## COMPONENTS



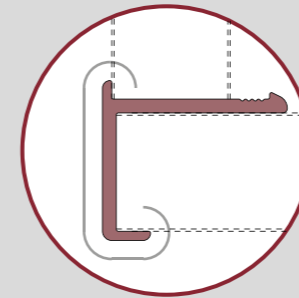
1353



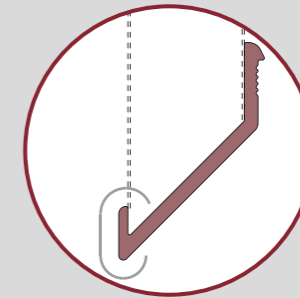
1320



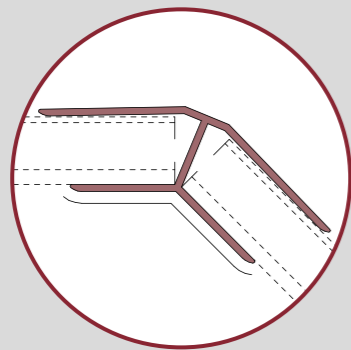
1300



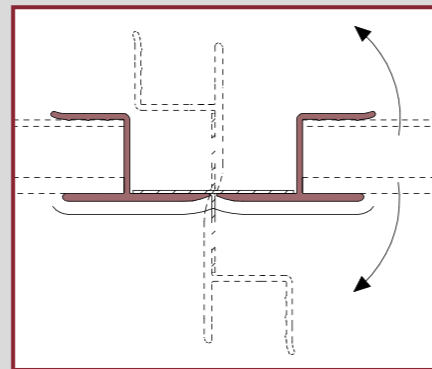
1359



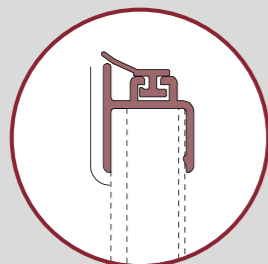
1360



1400

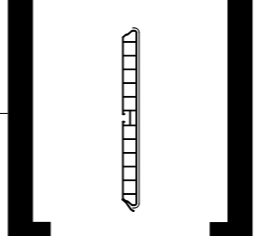


1354



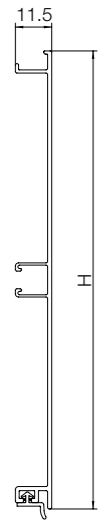
1355

**ZOCCOLI IN ALLUMINIO** Aluminium plinths



**R4072**

Zoccolo in alluminio liscio con guarnizione opalina a semiscomparsa. Completo di film protettivo.  
Plain aluminium plinth with semi-concealed opaline gasket. With protective film.



Code	H (mm)	Min. order (Mt)	Qty/box (No)	Kg/box
R4072Bxxx01UF	60	82	20	30,40
R4072Cxxx01UF	70	82	10	16,50
R4072Dxxx01UF	80	82	10	18,60
R4072Gxxx01UF	100	82	10	20,80
R4070lxxx01UF	110	1025	10	27,00
R4072Mxxx01UF	120	82	10	23,70
R4072Oxxx01UF	130	82	10	26,00
R4070Pxxx01UF	140	1025	10	32,10
R4072Qxxx01UF	150	82	10	29,60
R4070Txxx01UF	180	82	10	42,40

Lunghezza barra: 4,1 metri.  
Length of the bar: 4,1 meters.

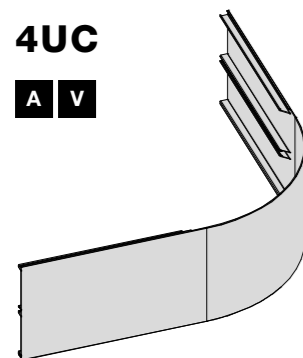
**ARTICOLI SPECIALI**  
SPECIAL ITEMS

Disponibile per tutte le altezze  
Fattibilità da verificare in base al disegno  
Raggio minimo curve R100 mm

Available for all plinth heights  
Check drawing for feasibility  
Min. radius of curve R.100 mm

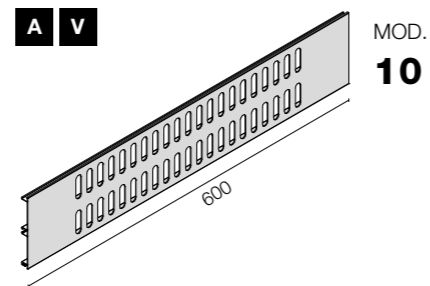
**ZOCCOLO CURVO**  
BENDED PLINTH

**4UC**



**SPEZZONE FRIGO**  
REFRIGERATOR PLINTH

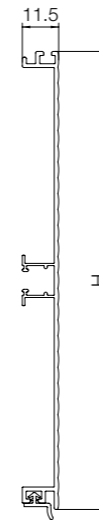
**4UF**



**ZOCCOLI IN ALLUMINIO** Aluminium plinths

**R4075**

Zoccolo in alluminio centorighe con guarnizione opalina a semiscomparsa. Completo di film protettivo.  
Aluminium plinth "centorighe" (lined) finish with semi-concealed opaline gasket. With protective film.



Code	H (mm)	Min. order (Mt)	Qty/box (No)	Kg/box
R4075Gxxx01UF	100	1025	10	22,90
R4075Mxxx01UF	120	1025	10	25,80
R4075Pxxx01UF	140	1025	10	30,70
R4075Qxxx01UF	150	1025	10	32,00

Lunghezza barra: 4,1 metri.  
Length of the bar: 4,1 meters.

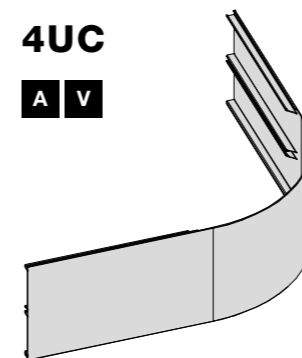
**ARTICOLI SPECIALI**  
SPECIAL ITEMS

Disponibile per tutte le altezze  
Fattibilità da verificare in base al disegno  
Raggio minimo curve R100 mm

Available for all plinth heights  
Check drawing for feasibility  
Min. radius of curve R.100 mm

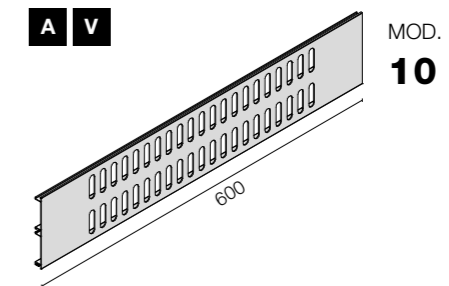
**ZOCCOLO CURVO**  
BENDED PLINTH

**4UC**



**SPEZZONE FRIGO**  
REFRIGERATOR PLINTH

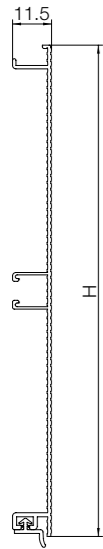
**4UF**



## ZOCCOLI IN ALLUMINIO Aluminium plinths

### R4080

Zoccolo in alluminio millerighe con guarnizione opalina a semiscoperta.  
Completo di film protettivo.  
Ribbed aluminium plinth with semi-concealed opaline gasket.  
With protective film.



Code	H (mm)	Min. order (Mt)	Qty/box (No)	Kg/box
R4080Gxxx01UF	100	1025	10	22,70
R4080Mxxx01UF	120	1025	10	25,60
R4080Qxxx01UF	150	82	10	30,00
R4080Wxxx01Z	250	-	-	65,00

R4080G/M/Q: lunghezza barra 4,1 metri.  
R4080W: lunghezza barra 3,9 metri.  
R4080G/M/Q: length of the bar: 4,1 meters.  
R4080W: length of the bar: 3,9 meters.

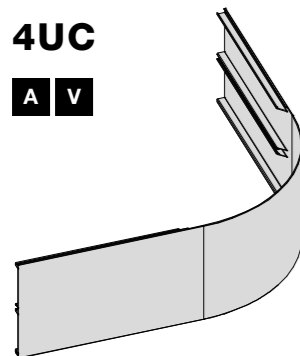
## ARTICOLI SPECIALI SPECIAL ITEMS

Disponibile per tutte le altezze  
Fattibilità da verificare in base al disegno  
Raggio minimo curve R100 mm

Available for all plinth heights  
Check drawing for feasibility  
Min. radius of curve R.100 mm

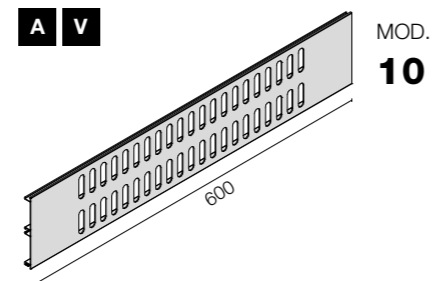
### ZOCCOLO CURVO BENDED PLINTH

#### 4UC



### SPEZZONE FRIGO REFRIGERATOR PLINTH

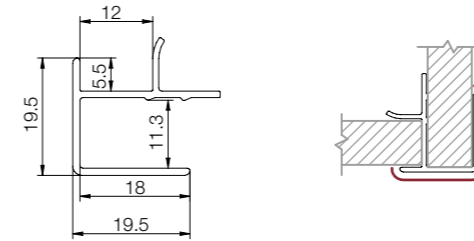
#### 4UF



## ZOCCOLI IN ALLUMINIO Aluminium plinths

### 1353

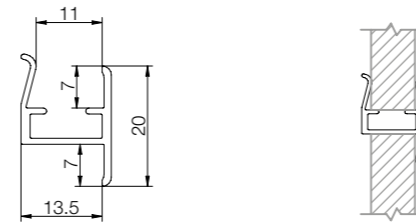
Angolare a 90°.  
90° corner bracket.



Code	H (mm)	Min. order (No)	Qty/box (No)	Kg/box
1353xxx/SF22	60	100	-	-
1353xxx/SF25	70	100	-	-
1353xxx/SF24	80	100	-	-
1353xxx/SF01	100	100	-	-
1353xxx/SF02	110	100	-	-
1353xxx/SF03	120	100	-	-
1353xxx/SF04	130	100	-	-
1353xxx/SF05	140	100	-	-
1353xxx/SF06	150	100	-	-
1353xxx/SF09	180	100	-	-
1353xxx/SF29	250	100	-	-

### 1320

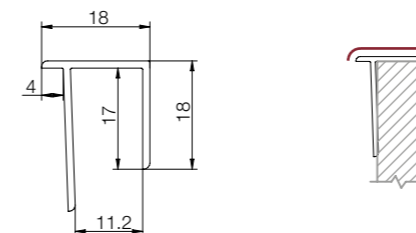
Giunzione lineare.  
Linear joint.



Code	H (mm)	Min. order (No)	Qty/box (No)	Kg/box
1320-55xxxSF	60	100	-	-
1320-65xxxSF	70	100	-	-
1320-75xxxSF	80	100	-	-
1320-95xxxSF	100	100	-	-
1320-105xxxSF	110	100	-	-
1320-115xxxSF	120	100	-	-
1320-125xxxSF	130	100	-	-
1320-135xxxSF	140	100	-	-
1320-145xxxSF	150	100	-	-
1320-175xxxSF	180	100	-	-
1320-245xxxSF	250	100	-	-

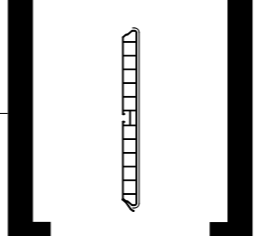
### 1300

Terminale/finale senza guarnizione.  
Closing/end cap without gasket.



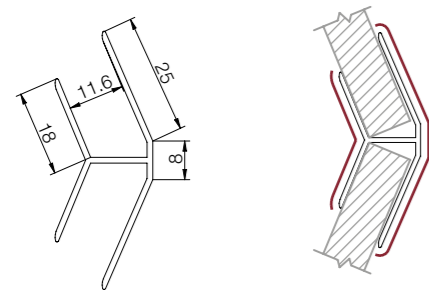
Code	H (mm)	Min. order (No)	Qty/box (No)	Kg/box
1300-55xxxSF	60	100	-	-
1300-65xxxSF	70	100	-	-
1300-75xxxSF	80	100	-	-
1300-95xxxSF	100	100	-	-
1300-105xxxSF	110	100	-	-
1300-115xxxSF	120	100	-	-
1300-125xxxSF	130	100	-	-
1300-135xxxSF	140	100	-	-
1300-145xxxSF	150	100	-	-
1300-175xxxSF	180	100	-	-
1300-245xxxSF	250	100	-	-

**ZOCCOLI IN ALLUMINIO** Aluminium plinths



**1400**

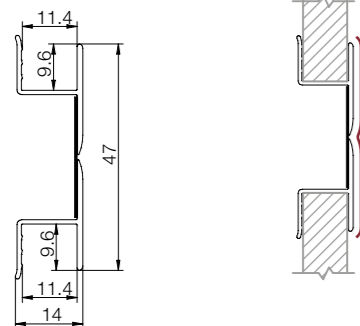
Angolare a 135° interno/esterno.  
135° internal/external corner bracket.



Code	H (mm)	Min. order (No)	Qty/box (No)	Kg/box
1400-55xxxSF	60	100	-	-
1400-65xxxSF	70	100	-	-
1400-75xxxSF	80	100	-	-
1400-95xxxSF	100	100	-	-
1400-105xxxSF	110	100	-	-
1400-115xxxSF	120	100	-	-
1400-125xxxSF	130	100	-	-
1400-135xxxSF	140	100	-	-
1400-145xxxSF	150	100	-	-
1400-175xxxSF	180	100	-	-
1400-245xxxSF	250	100	-	-

**1354**

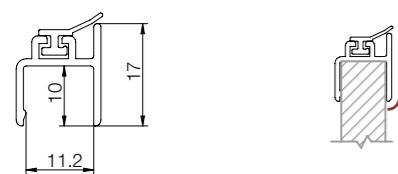
Giunzione "multiangolo".  
"Multicorner" joint.



Code	H (mm)	Min. order (No)	Qty/box (No)	Kg/box
1354-060xxxSF	60	100	-	-
1354-070xxxSF	70	100	-	-
1354-080xxxSF	80	100	-	-
1354-100xxxSF	100	100	-	-
1354-110xxxSF	110	100	-	-
1354-120xxxSF	120	100	-	-
1354-130xxxSF	130	100	-	-
1354-140xxxSF	140	100	-	-
1354-150xxxSF	150	100	-	-
1354-180xxxSF	180	100	-	-
1354-250xxxSF	250	100	-	-

**1355**

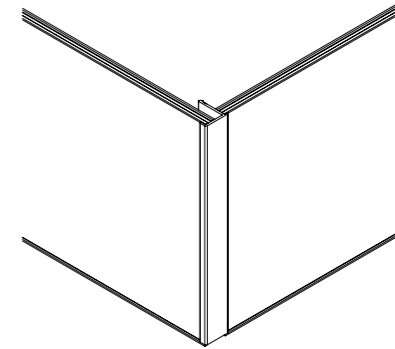
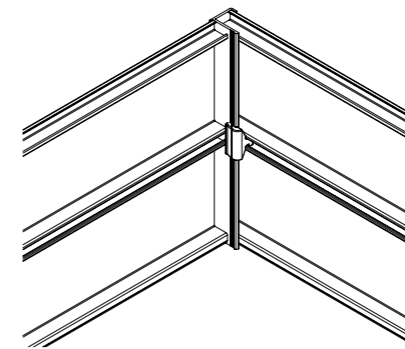
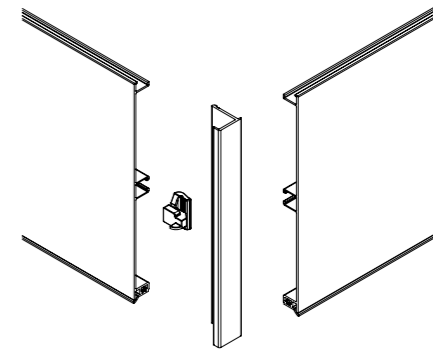
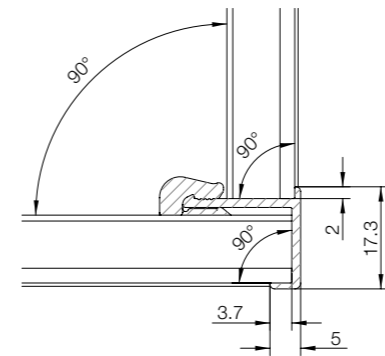
Terminale/finale con guarnizione.  
Closing/end cap with gasket.



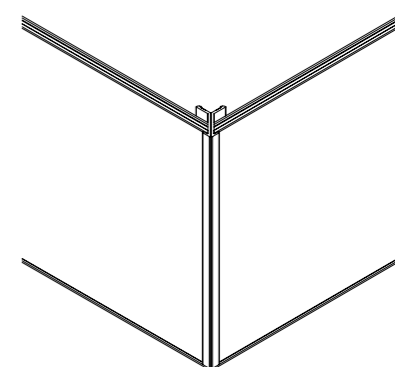
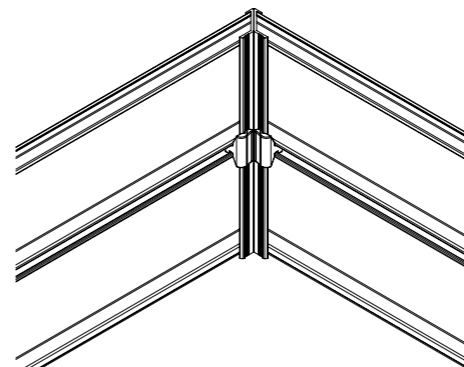
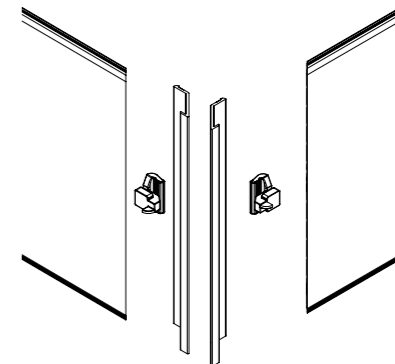
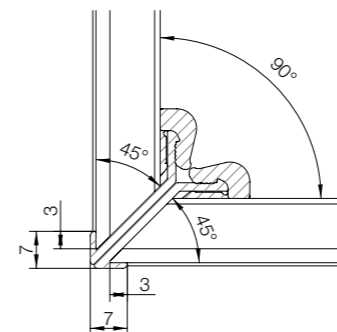
Code	H (mm)	Min. order (No)	Qty/box (No)	Kg/box
1355xxx/SF10	60	100	-	-
1355xxx/SF11	70	100	-	-
1355xxx/SF24	80	100	-	-
1355xxx/SF01	100	100	-	-
1355xxx/SF02	110	100	-	-
1355xxx/SF03	120	100	-	-
1355xxx/SF04	130	100	-	-
1355xxx/SF05	140	100	-	-
1355xxx/SF06	150	100	-	-
1355xxx/SF09	180	100	-	-
1355xxx/SF29	250	100	-	-

**ZOCCOLI IN ALLUMINIO** Aluminium plinths

**1359** ANGOLARE 90°IN ALLUMINIO - TAGLIO 90°  
90°ALUMINIUM CORNER BRACKET. - 90° EDGE.

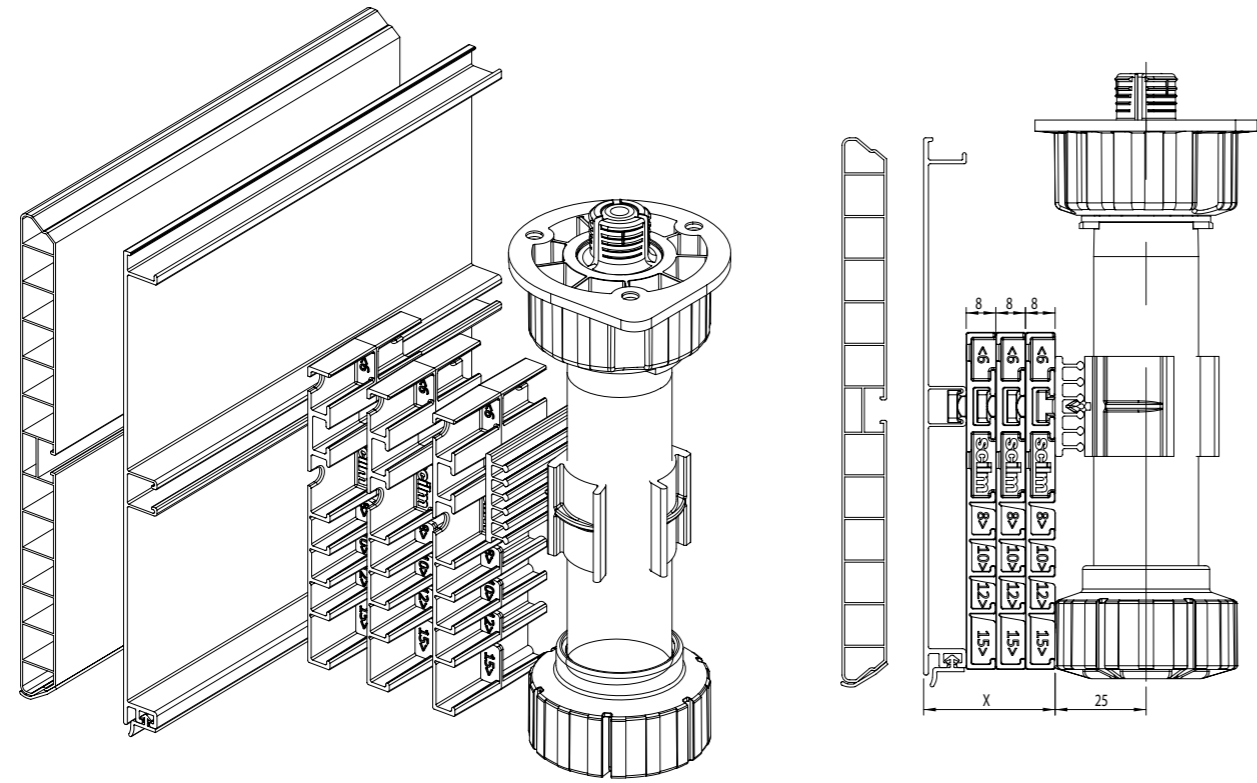
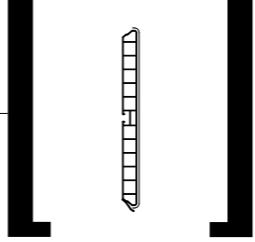


**1360** ANGOLARE 90°IN ALLUMINIO - TAGLIO 45°  
90°ALUMINIUM CORNER BRACKET. - 45°EDGE.





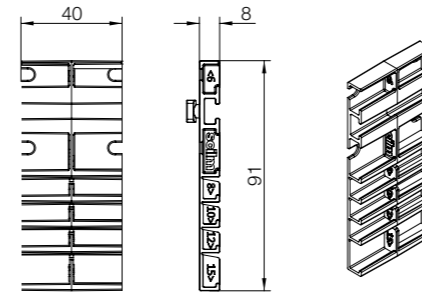
**DISTANZIALE PER ZOCCOLI** Plinth spacer



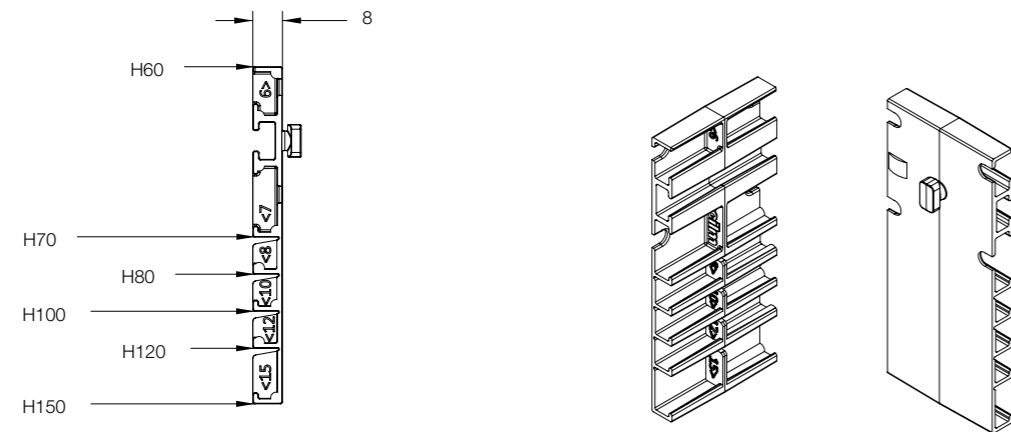
**DISTANZIALE PER ZOCCOLI** Plinth spacer

**CSP0241-06**

Distanziale zoccolo, sp. 8 mm.  
Plinth spacer, th. 8 mm.



Code	Unit	Min. order (No)	Qty/box (No)	Kg/box
CSP0241-06	No	350	350	-





# BASI TECNICHE TECNICAL BASES

SEMPRE PIÙ SPESSO NEI MOBILI DA CUCINA SONO INSTALLATE ATTREZZATURE O ELETTRODOMESTICI CHE NECESSITANO DI APPLICAZIONI E LAVORAZIONI PARTICOLARI PER L'ALLOGGIAMENTO.

PER RISPONDERE A QUESTA ESIGENZA SCILM HA SVILUPPATO UN SISTEMA DI BASAMENTI, FONDI FRIGO E BASI TECNICHE, CHE VANNO AD ASSOLVERE NECESSITÀ TECNICHE CHE L'ELETTRODOMESTICO RICHIEDE PER UN FUNZIONAMENTO ADEGUATO: COME AERAZIONE E ISPEZIONABILITÀ ED AGEVOLANO LA FASE DI MONTAGGIO.

More and more often, kitchen furniture has equipment or appliances installed that require special processes and applications for housing and installation.

To meet this need, Scilm has developed a system of bases, fridge bottoms and technical bases, which fulfill the technical needs that the appliance requires for adequate functioning: such as ventilation, ease of inspection and facilitate the assembly phase.

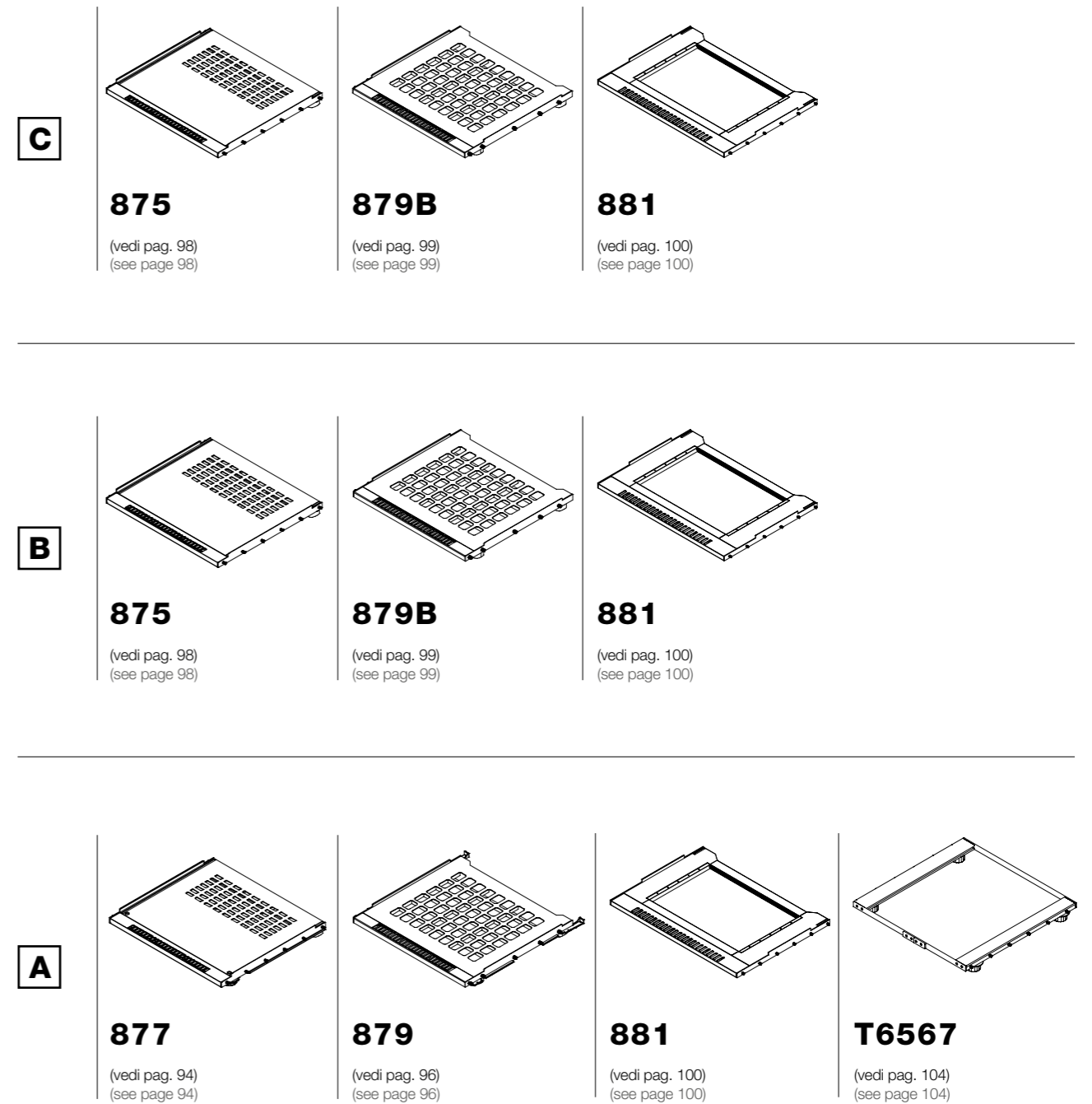
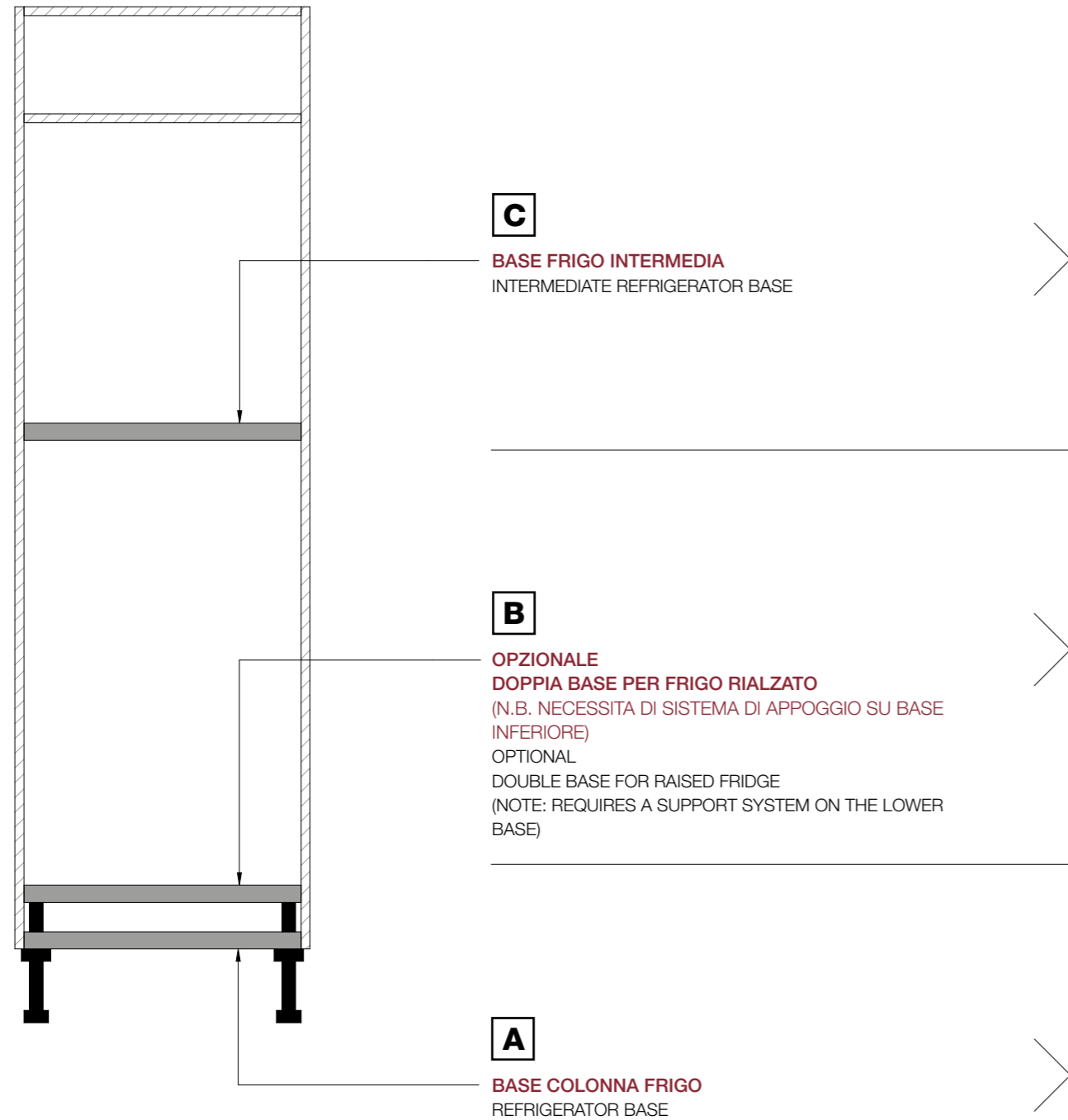


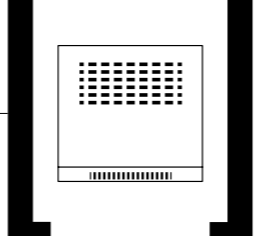
BASE COLONNA FRIGO REFRIGERATOR BASE



**BASE COLONNA FRIGO** Refrigerator base

**GAMMA**  
RANGE





**FONDO BASE COLONNA FRIGO** Refrigerator cabinet base

**877**

Base colonna frigo H 45 mm con basi e spine in legno.  
Refrigerator cabinet base H. 45 mm with bases and wood dowels.

**Modulo d'ordine disponibile nel sito**  
Download order form from the website

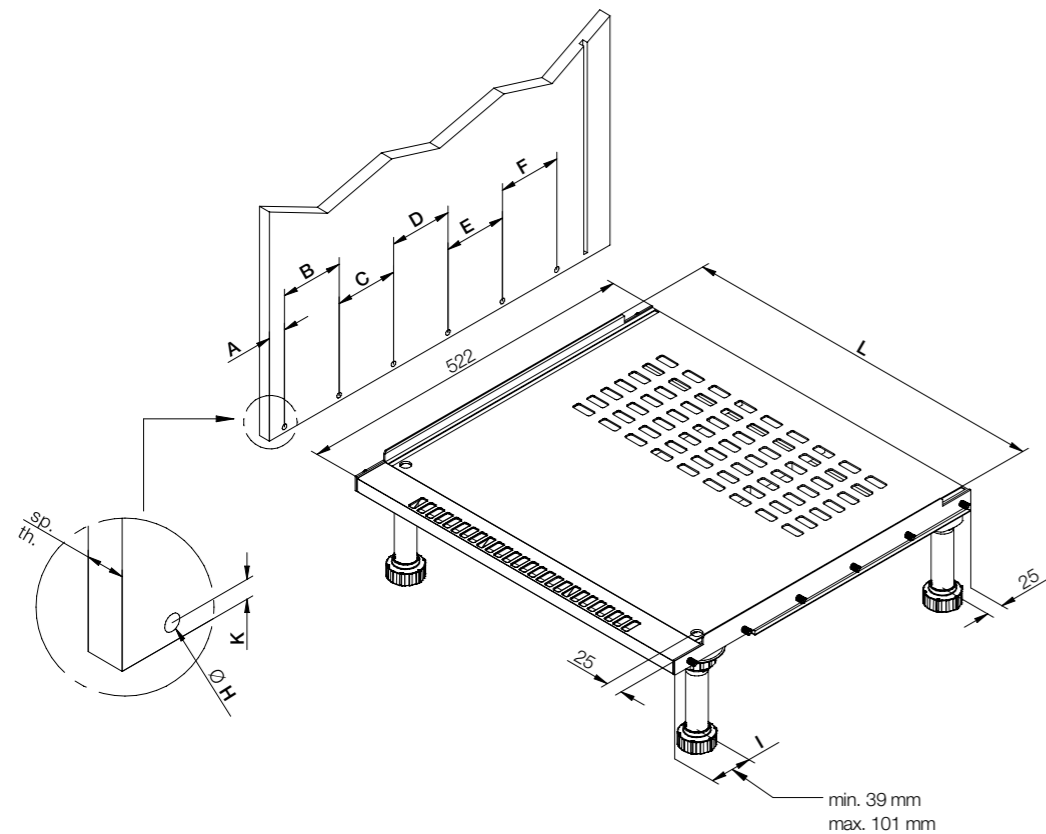
A
B
C
D
E
F
H
K
I
L
FONDO BASE

Ø 8     Ø 10  
 561 (fianco 19 mm - 19 mm panel)  
 563 (fianco 18 mm - 18 mm panel)  
 567 (fianco 16 mm - 16 mm panel)  
 a filo fianco - flush with side panel  
 arretrato ... cm - backed of ... cm

Code	L (mm)	Min. order (No)	Qty/box (No)	Kg/box
877AxxFxx.xx	563	150	150	258,00
877BxxFxx.xx	561	150	150	258,00
877CxxFxx.xx	567	150	150	262,50



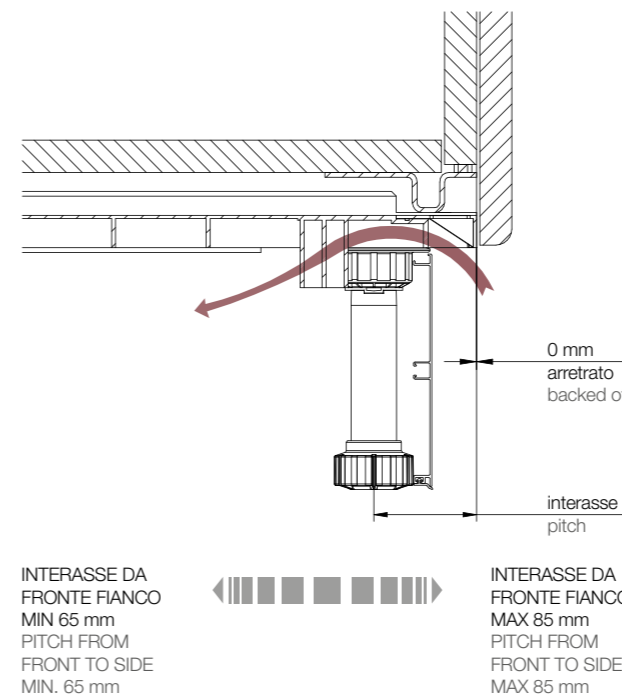
**Utilizzabile con tutti i piedini serie:**  
For use with all standard supplied legs:  
 - 270F  
 - 250F  
 - 232F  
 - con P74  
 - with P74



**FONDO BASE COLONNA FRIGO** Refrigerator cabinet base

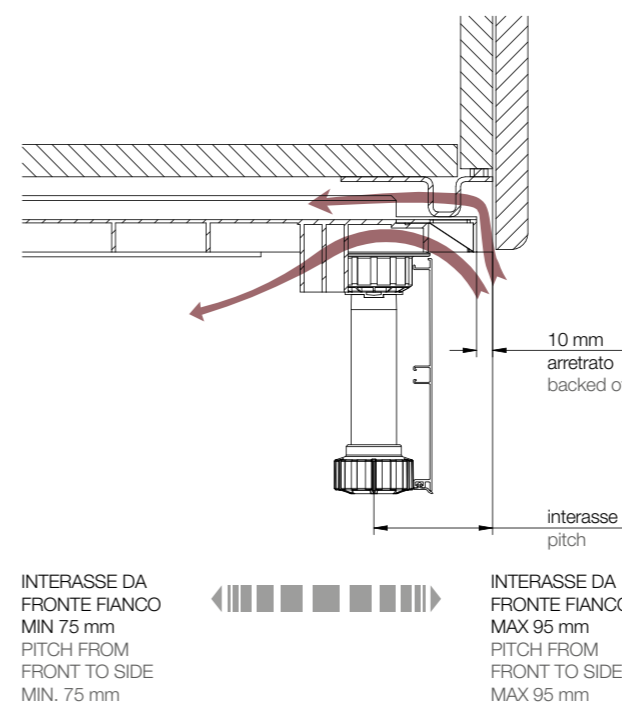
**877**

**SISTEMA DI AERAZIONE**  
VENTILATED BASE SYSTEM



**SUPERFICIE DI AERAZIONE 150 cm<sup>2</sup>**  
SURFACE AERATION cm<sup>2</sup> 150

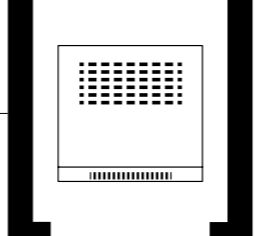
Il fondo frigo mod. 877 nella sua posizione a filo fianco, assicura una superficie di aerazione di 150 cm<sup>2</sup>.  
In its position flush with the side panel, the base for refrigerator mod. 877 ensures a ventilation surface area of 150 cm<sup>2</sup>.



**SUPERFICIE DI AERAZIONE 210 cm<sup>2</sup>**  
SURFACE AERATION CM<sup>2</sup> 210

Il fondo frigo mod. 877 nella sua posizione ideale, arretrato di 10 mm rispetto al fianco, assicura una superficie di aerazione di ben 210 cm<sup>2</sup>.  
The refrigerator base mod.877 ensures a ventilation area of 210 cm<sup>2</sup> when mounted in its recommended location, set back 10 mm from the side panels.





## FONDO INTERMEDIO COLONNA FRIGO

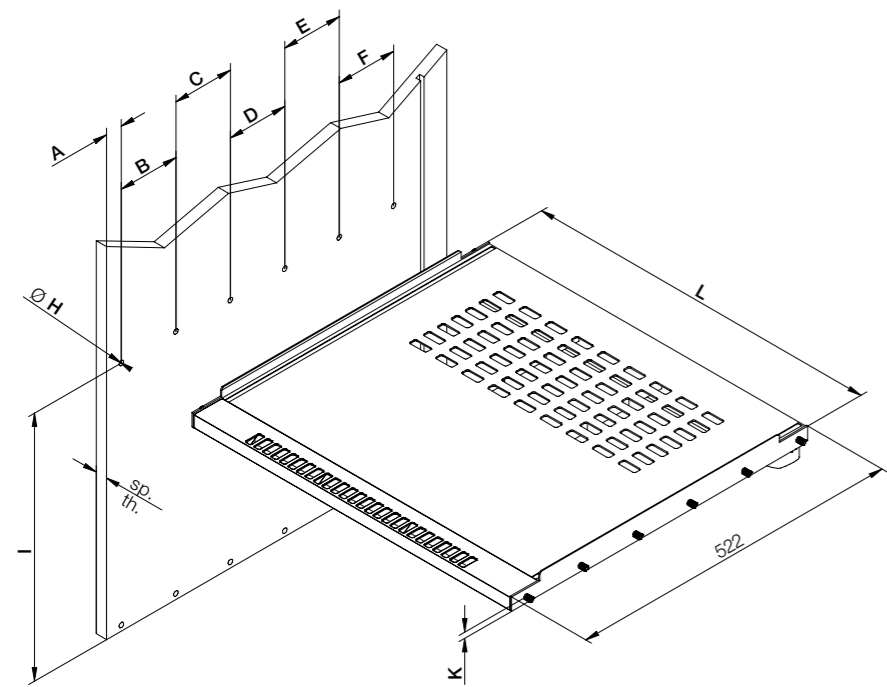
Intermediate refrigerator cabinet base

### 875

Base colonna frigo intermedia H 45 mm con spine in legno.  
Refrigerator cabinet intermediate base H. 45 mm and wood dowels.

Modulo d'ordine	
Order form	
A	
B	
C	
D	
E	
F	
H	<input type="checkbox"/> Ø 8 <input type="checkbox"/> Ø 10
K	
I	
L	<input type="checkbox"/> 561 (fianco 19 mm - 19 mm panel) <input type="checkbox"/> 563 (fianco 18 mm - 18 mm panel) <input type="checkbox"/> 567 (fianco 16 mm - 16 mm panel)
FONDO	<input type="checkbox"/> a filo fianco - flush with side panel
BASE	<input type="checkbox"/> arretrato ... cm - backed of ... cm

Code	L (mm)	Min. order (No)	Qty/box (No)	Kg/box
875AxxFxx.xx	563	150	150	250,00
875CxxFxx.xx	567	150	150	250,00
875BxxFxx.xx	561	150	150	250,00



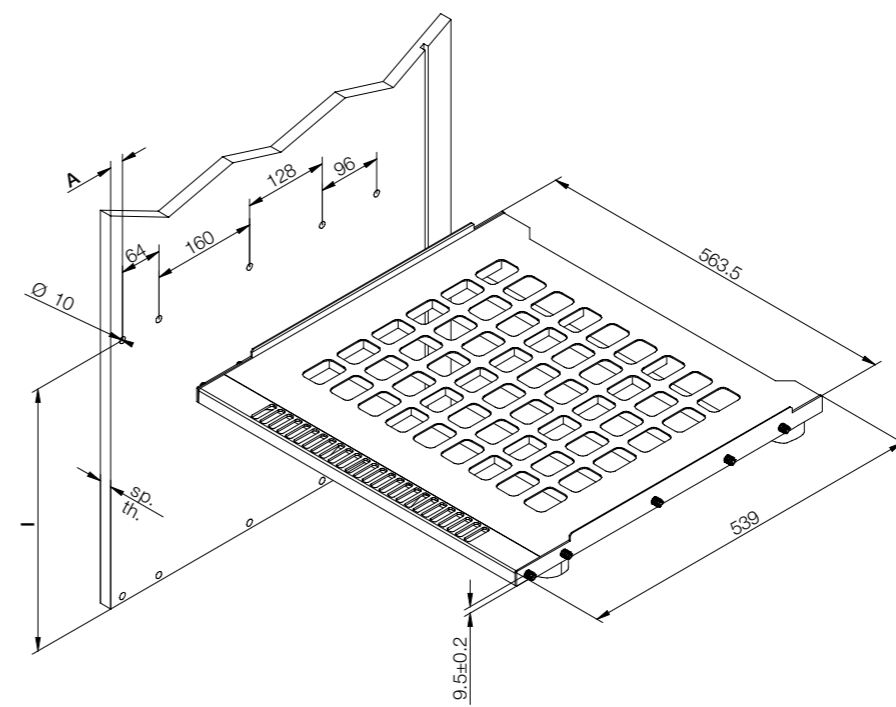
## FONDO INTERMEDIO COLONNA FRIGO

Intermediate refrigerator cabinet base

### 879 (B)

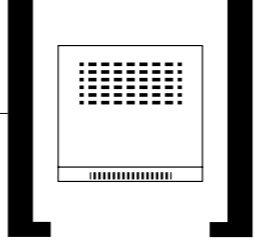
Base colonna frigo intermedia H 45 mm con basi.  
Spine di plastica Ø 10 mm.  
Posizione piedini e spine a misura fissa.  
Refrigerator cabinet intermediate base H. 45 mm with bases.  
Plastic dowels Ø 10 mm.  
Leg and dowel position with fixed position.

Code	L (mm)	Min. order (No)	Qty/box (No)	Kg/box
879AA1F00BS1	563	150	150	225,00



## FONDO UNIVERSALE COLONNA FRIGO

Universal base for refrigerator tall unit



### 881

Fondo frigo universale H 20 mm.  
Spine di legno Ø 8 mm e 10 mm.  
Tre posizioni per i piedini frontali fisse.  
Posizione delle spine personalizzabili.  
Universal refrigerator base H. 20 mm.  
Wooden dowels Ø 8 mm and 10 mm.  
Three positions for the fixed front feet.  
Customisable position of dowels.

Code	L (mm)	Min. order (No)	Qty/box (No)	kg/box
881BxxF03.xx	561,5	200	-	-
881AxxF04.xx	563,5	200	-	-
881CxxF05.xx	567,5	200	-	-
881BxxF00.xx	711,5	100	-	-
881AxxF01.xx	713,5	100	-	-
881CxxF02.xx	717,5	100	-	-

**Utilizzabile con tutti i piedini serie:**  
For use with all standard supplied legs:

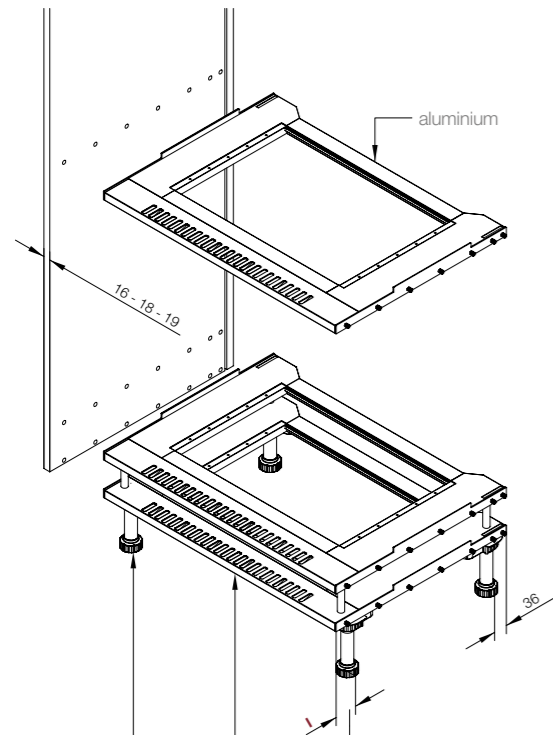
- 270F
- 250F
- 232F
- con P74
- 250F

**Utilizzabile solo con base triangolare:**  
Only for use with triangular base.

- BA85 con piolo da 16 mm.
- BA85 with 16 mm pin.

**Il fondo frigo 881 è stato studiato per essere usato come:**  
The 881 base has been designed to be used as a:

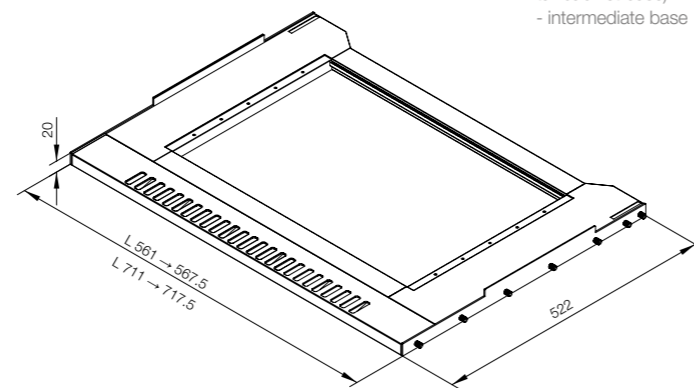
- base colonna
- base rialzata ( con sistema di appoggio sulla base colonna)
- base intermedia
- tall cabinet base
- raised base (with support system on the tall cabinet base)
- intermediate base



I = n°3 posizioni fisse  
I = Three positions for the fixed front feet

**Mascherina frontale**  
CSP23801 - per mobile da 600  
CSP23802 - per mobile da 750  
Front profile  
CSP23801 - For cabinet 600  
CSP23802 - For cabinet 750

**N.B. - Le misure possono essere personalizzate ma il fondo sarà privo di mascherina.**  
- Dimensions can be customised but the base will be without a profile

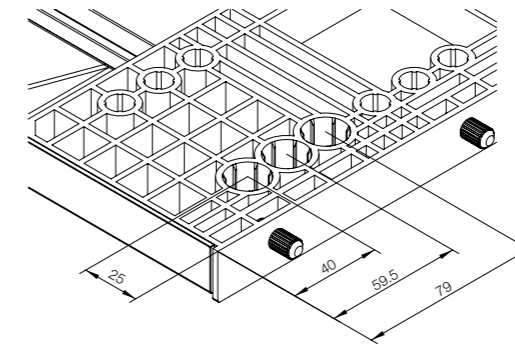


## FONDO UNIVERSALE COLONNA FRIGO

Universal base for refrigerator tall unit

### POSIZIONE "I"

POSITION I



### AVVERTENZE

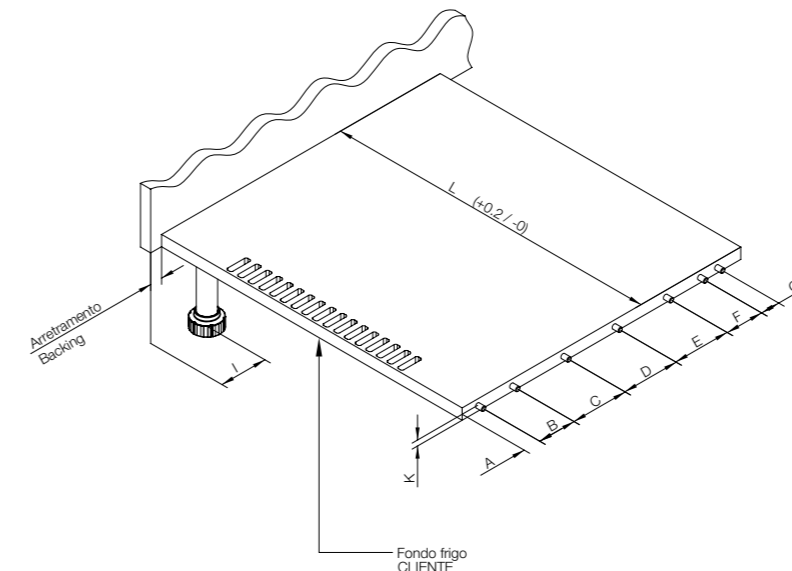
- il fondo frigo se utilizzato come fondo rialzato deve prevedere un supporto che appoggi sul fondo principale (es. piedini, listelli di legno, ecc.).
- La colonna frigo con fondo rialzato deve essere movimentata senza elettrodomestico.
- Il fondo frigo ha 3 posizioni frontali fisse di piedino. Se nessuna corrisponde al valore richiesto si dovrà utilizzare la posizione "I", la più vicina ed il valore mancante dovrà essere compensato arretrando il fondo frigo stesso (vedi immagine sottostante).

### ATTENTION

- If used as a raised base, the refrigerator base must be fitted with a support that rests on the main base (e.g. feet, wood strips, etc.).
- The refrigerator base unit with raised base must be moved without a household appliance.
- The refrigerator base has three fixed front positions for the feet. If they do not correspond to the required value, the position "I" will have to be used, the nearest and the missing value must be compensated for by moving the refrigerator base backwards (see image below).

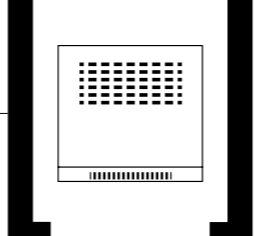
### MODULO PER FONDO FRIGO 881

FORM FOR 881 REFRIGERATOR BASE



Attuale base del cliente	
Current refrigerator base details	
L	mm
A	mm
B	mm
C	mm
D	mm
E	mm
F	mm
G	mm
K	mm
I	mm
Ø	□ 8 mm □ 10 mm
<b>Arretramento</b>	
<b>Backing</b>	mm

Per la buona riuscita della conversione del fondo frigo CLIENTE nel FONDO FRIGO 881 si rende necessario compilare la tabella allegata in tutte le sue parti fatta eccezione per il numero di spine specifiche per ogni CLIENTE.  
To successfully convert the Customer's refrigerator base to the 881 refrigerator base, it will be necessary to fill in all parts of the attached table, except for the number of dowels.

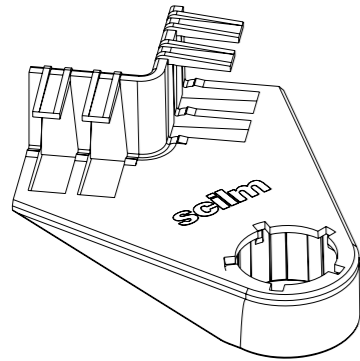


## FONDO UNIVERSALE COLONNA FRIGO

Universal base for refrigerator tall unit

### RB294

Supporti per base colonna frigo 881.  
Support for refrigerator cabinet base 881.

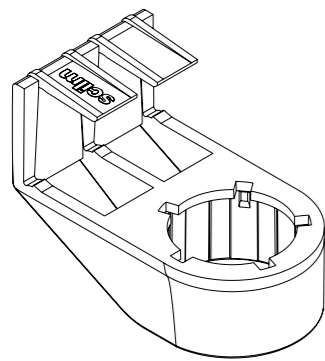


Code	Unit	Min. order (No)	Qty/box (No)	kg/box
RB294SF	No	100	100	-

Utilizzabile solo con fondo frigo 881.  
Only for use with refrigerator cabinet base 881.

### RB295

Supporti per base colonna frigo 881.  
Support for refrigerator cabinet base 881.

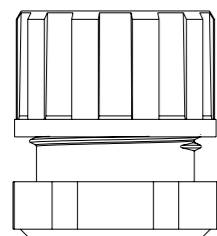


Code	Unit	Min. order (No)	Qty/box (No)	kg/box
RB295SF	No	100	100	-

Utilizzabile solo con fondo frigo 881.  
Only for use with refrigerator cabinet base 881.

### 255F R28F

Piedino per base colonna frigo 881.  
Piedino in plastica.  
Leg for universal base for refrigerator cabinet base 881.  
Plastic leg.



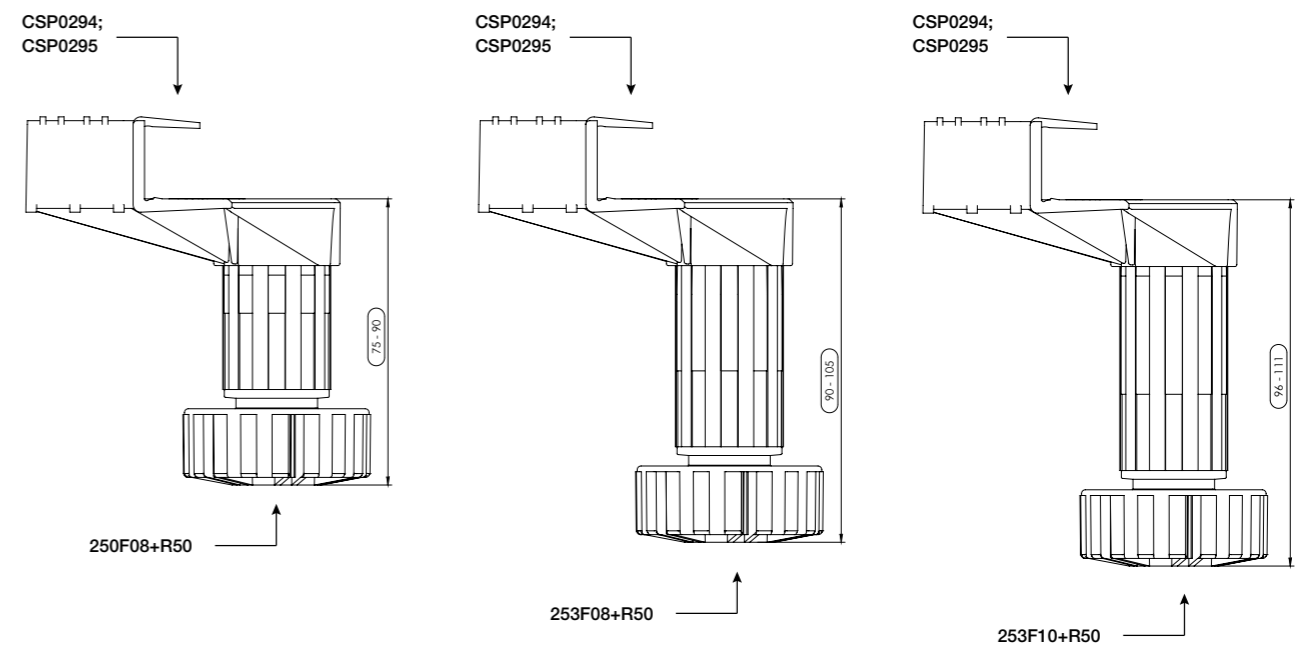
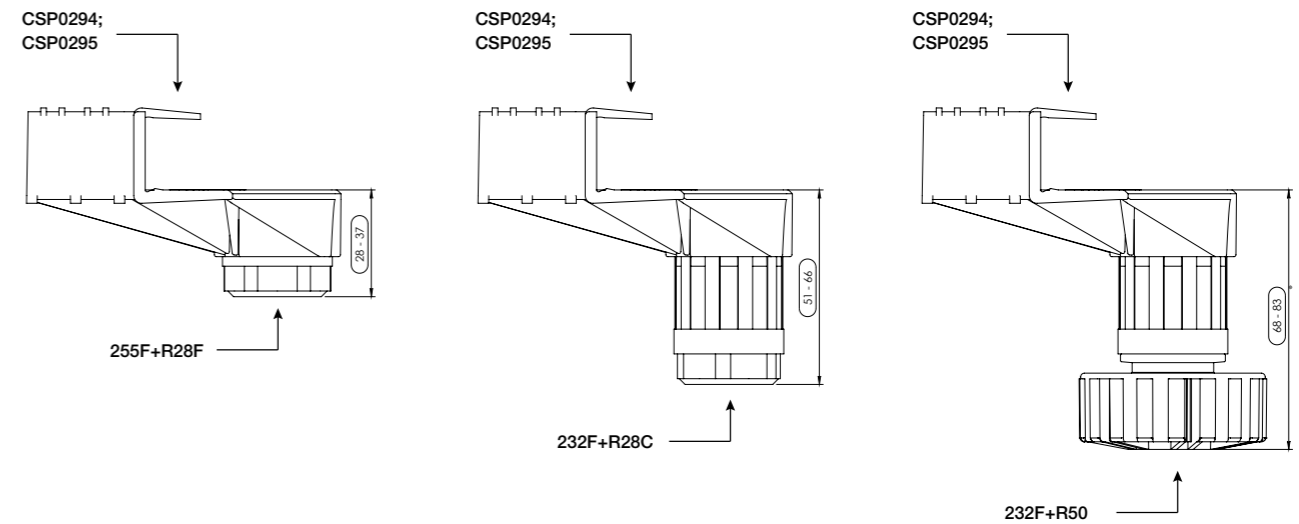
Code	Unit	Min. order (No)	Qty/box (No)	kg/box
255FR28F028SF	No	800	800	-

## FONDO UNIVERSALE COLONNA FRIGO

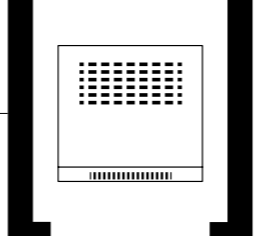
Universal base for refrigerator tall unit

# SPECIFICHE TECNICHE

## TECHNICAL SPECIFICATIONS



N.B. - Per eventuali misure non riportate prego contattare il customer service.  
- For other dimensions don't hesitate to contact our Customer Service.



**FONDO BASE COLONNA FRIGO** Refrigerator cabinet base

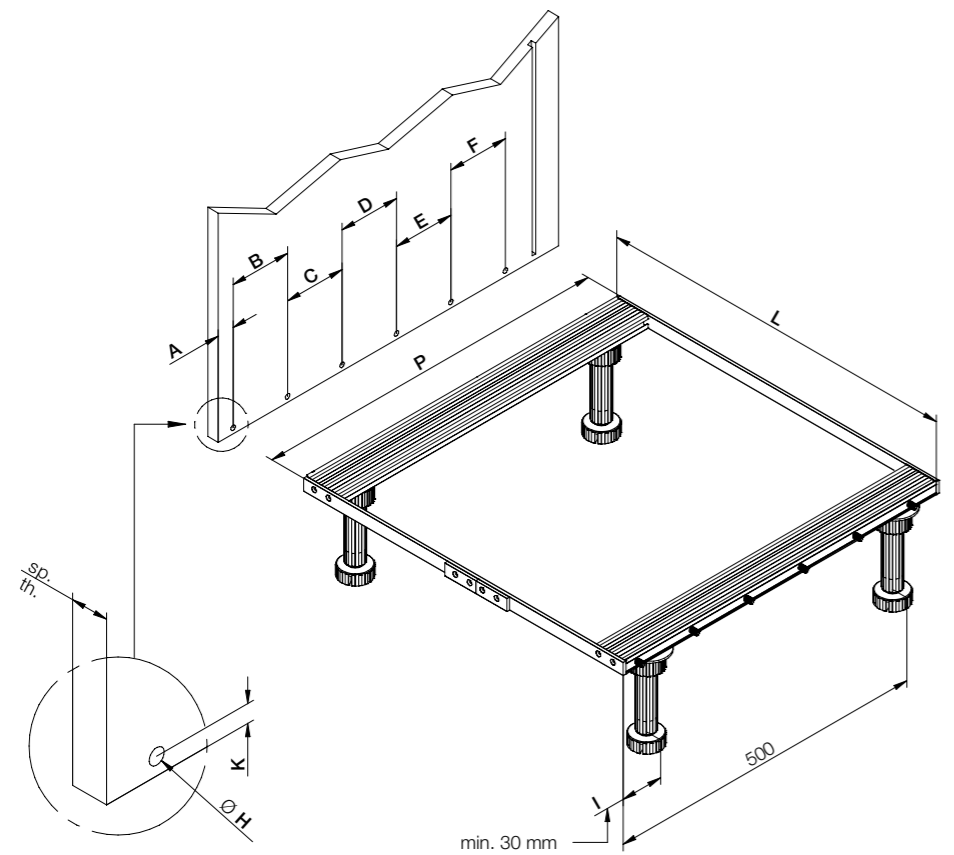
**T6567**

Base colonna frigo in alluminio H 45 mm con basi e spine in legno.  
In dotazione anche n°2 tappi per la chiusura frontale del T6567.  
Refrigerator cabinet aluminium base H. 45 mm and wood dowels.  
Nr. 2 end caps for front closing of T6567 also supplied.

Modulo d'ordine	
Order form	
A	
B	
C	
D	
E	
F	
H	<input type="checkbox"/> Ø 8 <input type="checkbox"/> Ø 10
K	<input type="checkbox"/> 8 mm <input type="checkbox"/> 9 mm
I	
L	
P	
<b>FONDO</b>	<input type="checkbox"/> a filo fianco - flush with side panel
<b>BASE</b>	

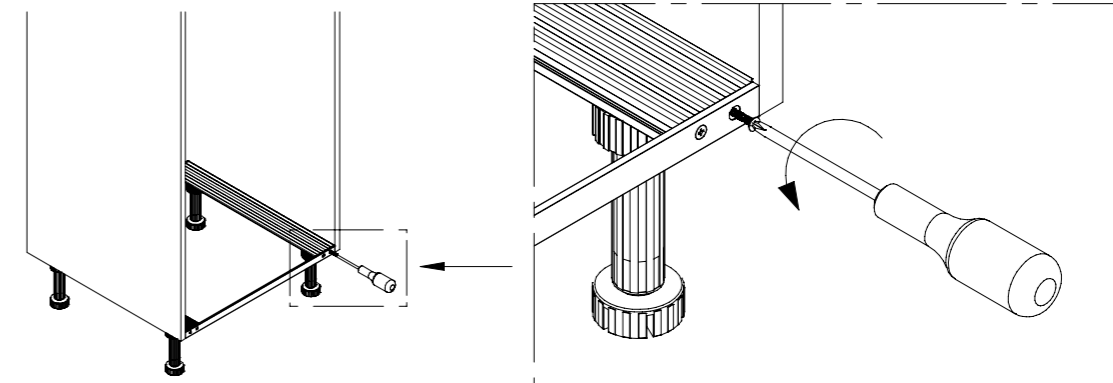
Code	Unit	Min. order (No)	Qty/box (No)	kg/box
T6567	No	50	50	105,00

Utilizzabile con tutti i piedini serie:  
For use with all standard supplied legs:  
- 250F  
- 232F



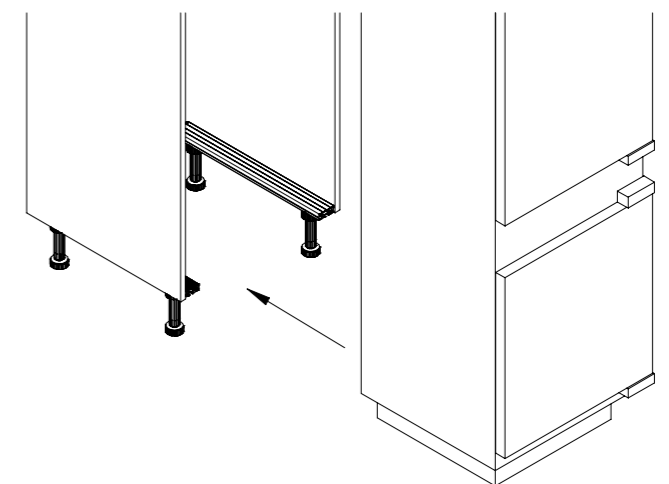
**FONDO BASE COLONNA FRIGO** Refrigerator cabinet base

STEP 1



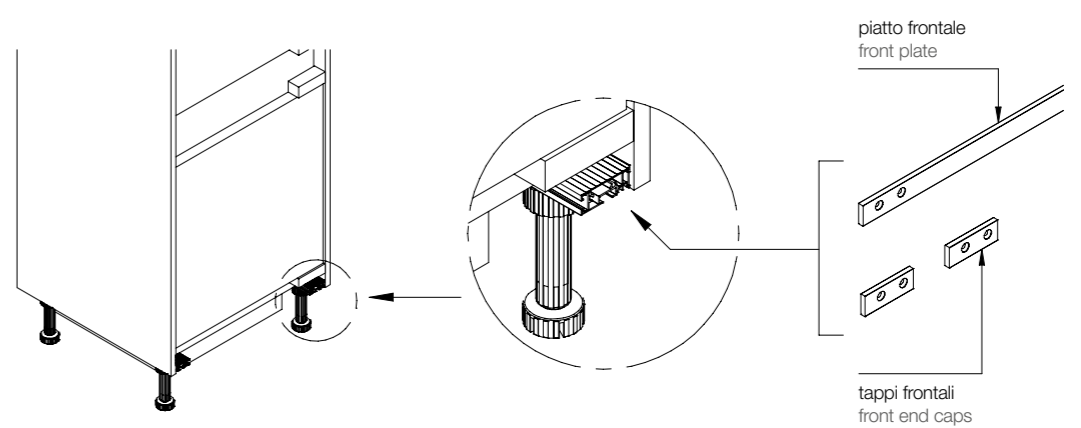
Togliere il profilo di chiusura del telaio T6567 svitando le 4 viti.  
Remove the closing profile of the T6567 frame by loosening the 4 screws.

STEP 2



Inserire il frigo nella colonna.  
Insert the refrigerator in the tall cabinet.

STEP 3

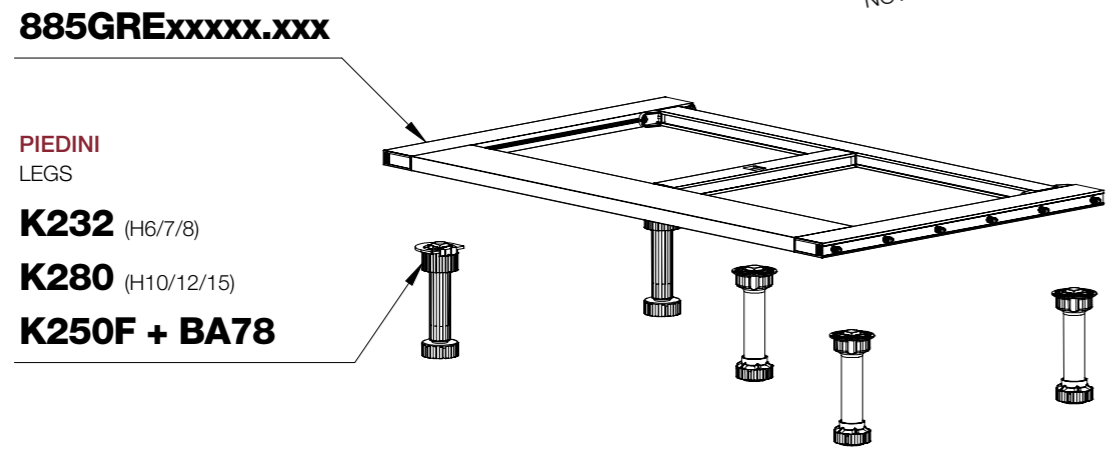
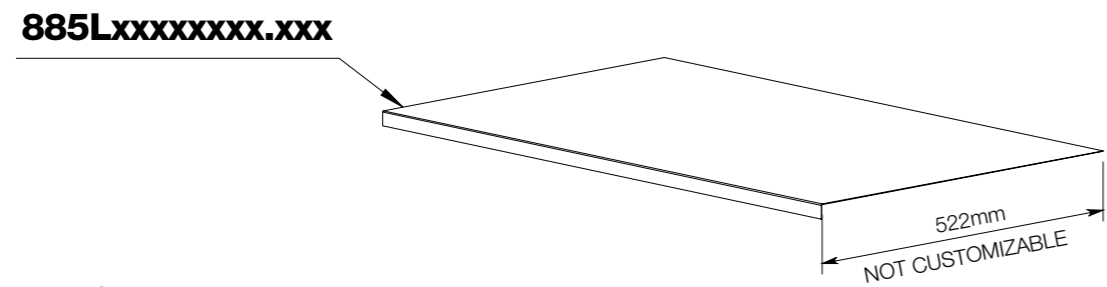
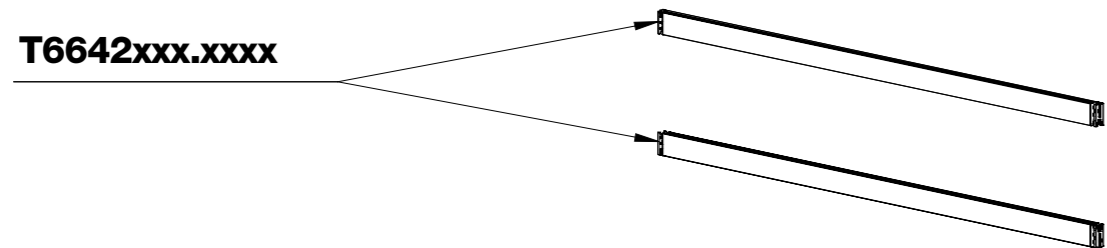


Riavvitare il profilo di chiusura con possibilità di scelta tra il piatto o i tappi.  
Screw the closing profile into place and attach the front plate or end caps.

**BASE MOBILE.** Base for cabinet.

# ASSEMBLAGGIO PRIMA BASE - Art.885

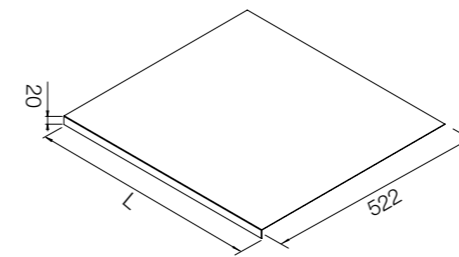
FIRST BASE ASSEMBLY - Art. 885



**BASE MOBILE.** Base for cabinet.

## 885L

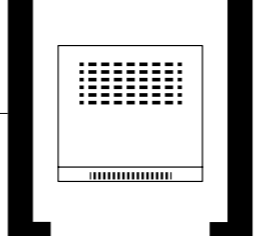
Protezione in alluminio.  
Aluminium protection.



L= 600, 900, 1200mm

Code	L (mm)	Min. order (No)	Qty/box (No)	Kg/box
885Lxxxxxxxxxxx.xxx	600	6	6	-
885Lxxxxxxxxxxx.xxx	900	6	6	-
885Lxxxxxxxxxxx.xxx	1200	6	6	-





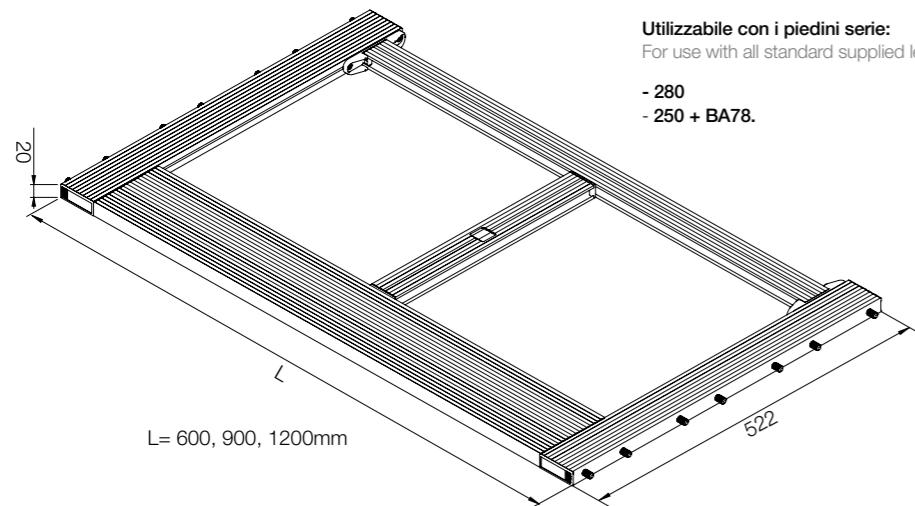
**BASE MOBILE.** Base for cabinet.

**885**

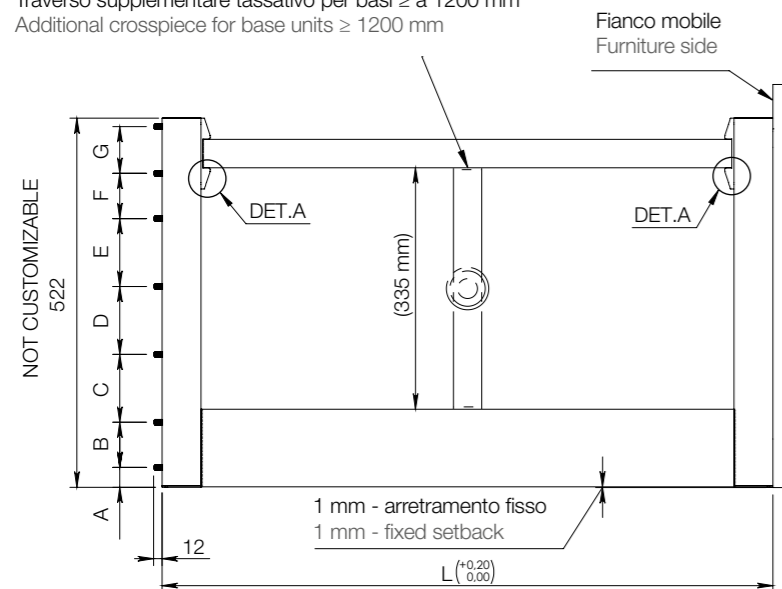
Basamento tecnico.  
Technical base.

Code	L (mm)	Min. order (No)	Qty/box (No)	kg/box
885PO.xx.xxx	600	200	-	-
885PO.xx.xxx	900	100	-	-
885PO.xx.xxx	1200	100	-	-

Utilizzabile con i piedini serie:  
For use with all standard supplied legs:  
- 280  
- 250 + BA78.

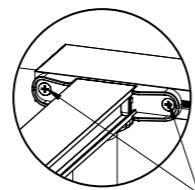


Traverso supplementare tassativo per basi ≥ a 1200 mm  
Additional crosspiece for base units ≥ 1200 mm

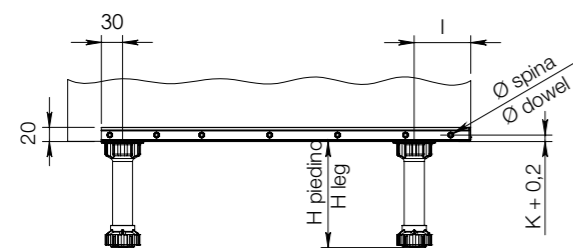


Fianco mobile  
Furniture side

DET.A



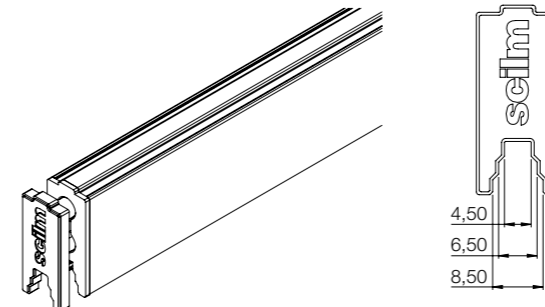
- Rimuovere queste viti su ambo i lati per regolare la posizione del traverso.
- Remove these screws on both sides to adjust the position of the crosspiece.



**BASE MOBILE.** Base for cabinet.

**T6642**

Portaschiena.  
Back holder.

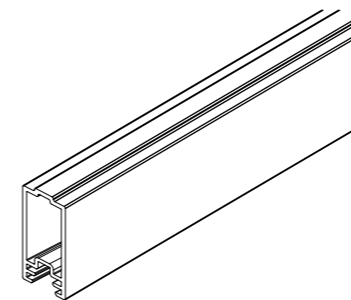


Per pannelli da 4,6,8 mm.  
For panels 4, 6, or 8 mm thick.

Code	L (mm)	Min. order (No)	Qty/box (No)	Kg/box
T6642xxx-xxxx	600	-	20	-
T6642xxx-xxxx	900	-	20	-
T6642xxx-xxxx	1200	-	20	-

**R6642**

Traverso di rinforzo.  
Reinforcement crossbeam.

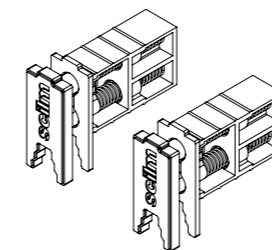


Code	L (mm)	Min. order (No)	Qty/box (No)	Kg/box
R6642xxxL41	4100	-	10	-

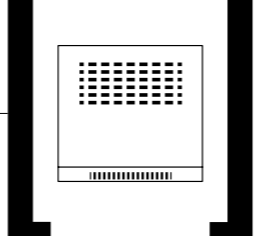
Consigliato l' utilizzo principalmente per le dimensioni 900 e 1200 mm.  
Recommended to be used mainly for dimensions 900 and 1200 mm.

**ACC.6642**

Tappi a molla per art. 6642.  
Spring caps for art. 6642.



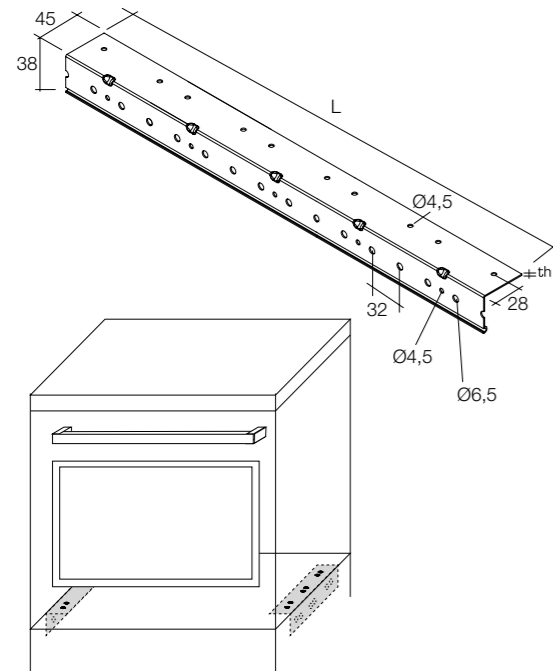
Code	Unit	Min. order (Pair)	Qty/box (Pair)	Kg/box
ACC.6642-C85F	pair	100	100	-



**ACCESSORI MOBILI COLONNA** Tall cabinet accessories

**820**

Supporto per forno in metallo zincato, fori int. 32.  
Zinc-plated metal support for oven, int. holes 32.

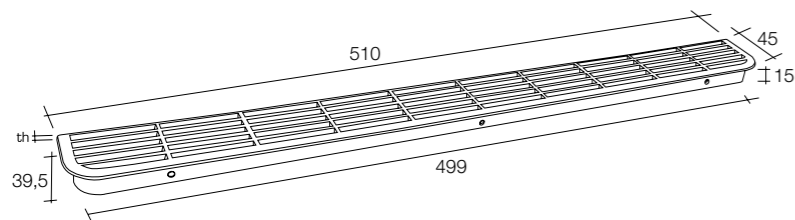


Code	Unit	Min. order (No)	Qty/box (No)	Kg/box
820 L.384	No	100	25	17,75
820 L.480	No	100	25	22,50

**880**

Griglia di aerazione 510x45 mm in polistirene colore grigio alluminio.  
Per mobile colonna.  
Grey aluminium polystyrene ventilation grille, 510x45 mm.  
For tall units.

880: 2 alette di contenimento  
880L: 4 alette di contenimento  
880: 2 Holding Flaps  
880L: 4 Holding Flaps

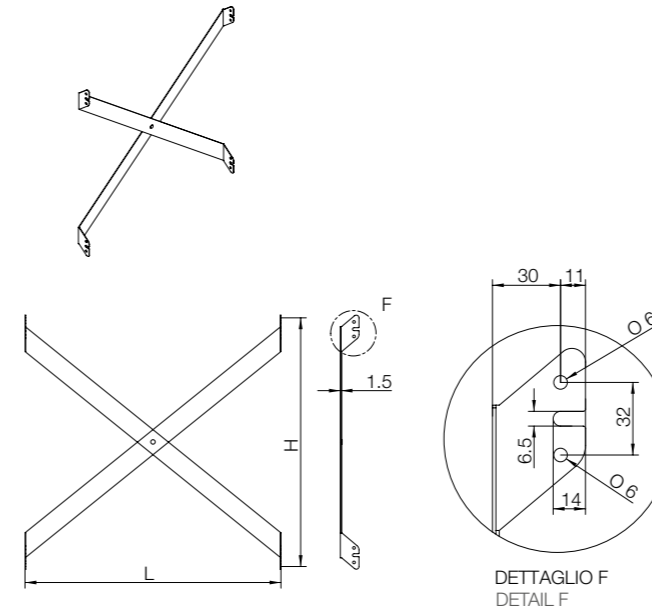


Code	Unit	Min. order (No)	Qty/box (No)	Kg/box
880	No	200	200	14,50
880L	No	200	200	14,50

**ACCESSORI MOBILI COLONNA** Tall cabinet accessories

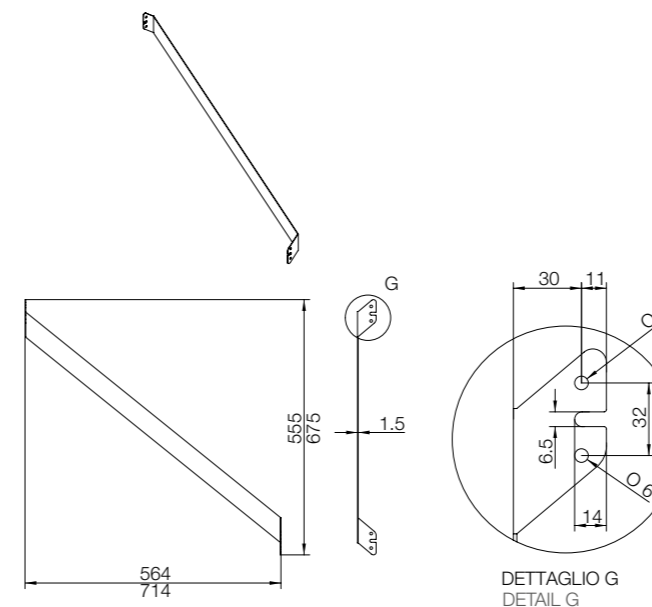
**830**

Sostegno apribile in metallo zincato per colonne frigo 60 - 75 cm e basi forno vuote.  
Per fianchi mobile di spessore 18 mm.  
Zinc-plated openable metal support for refrigerator cabinets 60 - 75 cm and empty oven base cabinets.  
For side panels 18 mm thick.



**830/S**

Sostegno in metallo zincato per colonne frigo e basi forno vuote.  
Per fianchi di spessore 18 mm.  
Zinc-plated metal support for refrigerator cabinets and empty oven base cabinets.  
For side panels 18 mm thick.



Code	Unit	Min. order (No)	Qty/box (No)	kg/box
830/60	No	500	500	400,00
830/75	No	500	500	525,00

Code	Unit	Min. order (No)	Qty/box (No)	Kg/box
830/S	No	100	100	40,00



# PROTEZIONE PER LAVELLO SINK BOTTOM PROTECTION

PROTEZIONE PER LAVELLO  
SINK BOTTOM PROTECTION

LA GAMMA DI PROTEZIONI LAVELLO SCILM È MOLTO AMPIA: SPAZIA DALL'INNOVATIVA PROTEZIONE TERMOFORMATATA IN PLASTICA, AI SOTTOLAVELLI RICAVATI DA COIL DI ALLUMINIO, SIA LISCIO CHE GOFFRATO. È INOLTRE DISPONIBILE LA VERSIONE CON VERNICE ANTIGRAFFIO, ANTIMACCHIA E GUARNIZIONI ANTIBATTERICHE BIOSHIELD.

SCILM OFFERS A BROAD RANGE OF SINK UNIT PROTECTORS: THESE INCLUDE AN INNOVATIVE PLASTIC THERMOFORMED PROTECTOR AND UNDER SINK CABINET PROTECTORS MADE OF PLAIN OR EMBOSSED ALUMINIUM COIL. A SCRATCH-RESISTANT, STAIN-RESISTANT PAINTED VERSION IS ALSO AVAILABLE WITH BIOSHIELD ANTIBACTERIAL GASKETS.



PROTEZIONE PER LAVELLO  
SINK-BOTTOM PROTECTION

PROTEZIONE PER LAVELLO SINK-BOTTOM PROTECTION

**PROTEZIONE PER LAVELLO** Sink-bottom protection

**GAMMA**  
RANGE

**MATERIALE TERMOPLASTICO**  
THERMOPLASTIC

<b>900</b>	Protezione a vaschetta in materiale termoplastico con profondità max. 560 mm Thermoplastic under sink tray protector with max. D. 560 mm
<b>910</b>	Protezione a vaschetta in materiale termoplastico con alzata posteriore Thermoplastic tray protector with rear backsplash
<b>920</b>	Contenitore in materiale termoplastico adattabile alla protezione livello 900-910 Thermoplastic container for use with sink protector 900-910
<b>930</b>	Protezione in materiale termoplastico con profondità max. 580 mm e retro rifilabile Thermoplastic protector with max. D. 580 mm and trimmable rear
<b>930/G</b>	Protezione in materiale termoplastico con profondità max. 580 mm, retro rifilabile e guarnizioni laterali Thermoplastic protector with max. D. 580 mm, trimmable rear and side gaskets
<b>930/S6</b>	Protezione in materiale termoplastico, completamente piatta, con profondità max. 580 mm, retro rifilabile e guarnizioni laterali. Thermoplastic protector with max. D. 580 mm, trimmable rear, side gaskets and completely flat.

**ALLUMINIO LISCIO, VERNICIATO LUCIDO**  
GLOSS PAINTED PLAIN ALUMINIUM

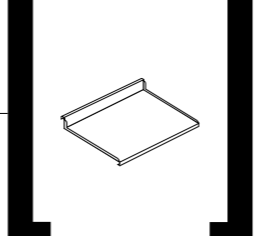
<b>755L</b>	Protezione in alluminio liscio, verniciato con guarnizioni Bioshield laterali e piega posteriore Painted plain aluminium protector with side gaskets and rear fold
<b>768L</b>	Protezione ad angolo in alluminio liscio, verniciato con guarnizioni Bioshield laterali e piega posteriore Painted plain aluminium corner protector with side gaskets and rear fold
<b>610/AL/LUX/G</b>	Protezione in alluminio liscio, verniciato lucido con guarnizioni laterali e alzata posteriore Gloss painted plain aluminium protector with side gaskets and rear backsplash
<b>600/AL/LUX</b>	Protezione in alluminio liscio, verniciato lucido con laterali piegati Gloss painted plain aluminium protector with folded sides
<b>610/AL/LUX</b>	Protezione in alluminio liscio, verniciato lucido con laterali piegati e alzata posteriore Gloss painted plain aluminium protector with folded sides and rear backsplash

**ALLUMINIO ROMBATO**  
DIAMOND PATTERN ALUMINIUM

<b>600/AL/G</b>	Protezione in alluminio rombato con guarnizioni laterali e piega posteriore Diamond pattern aluminium protector with side gaskets and rear fold
<b>610/AL/G</b>	Protezione in alluminio rombato con guarnizioni laterali e alzata posteriore Diamond pattern aluminium protector with side gaskets and rear backsplash
<b>600/AL</b>	Protezione in alluminio rombato con angoli piegati chiusi Diamond pattern aluminium protector with closed folded corners
<b>610/AL</b>	Protezione in alluminio rombato con angoli piegati chiusi e alzata posteriore Diamond pattern aluminium protector with closed folded corners and rear backsplash
<b>630/AL</b>	Protezione ad angolo in alluminio rombato con laterali piegati Diamond pattern aluminium corner protector with folded sides
<b>631/AL</b>	Protezione ad angolo in alluminio rombato con laterali piegati e alzata posteriore Diamond pattern aluminium corner protector with folded sides and rear backsplash

**ACCESSORI**  
ACCESSORIES

<b>785L</b>	Coprifianchi in alluminio liscio, verniciato con pieghe di copertura fianco Painted plain aluminium side covers with folded cover for sides
<b>720</b>	Coppia di protezioni fianco sottocappa dx e sx Pair of Rh and Lh under hood side protectors
<b>755D-8</b>	Catenaria millerighe per mobile lavello con spine in legno. Catenaria for sink cabinet with wood dowels.
<b>540/0095</b>	Protezione per piani ad induzione Protection for induction hobs
<b>540/0799</b>	Protezioni fianchi per lavastoviglie Side protections for dishwasher



## PROTEZIONE PER LAVELLO IN MATERIALE TERMOPLASTICO

Thermoplastic sink protector

### 900

**Fianchi mobile spessore 18 mm.**  
Cabinet side panels, 18 mm thick.

Protezione a vaschetta in materiale termoplastico.  
Retro rifilabile e profondità max 560 mm.  
Thermoplastic tray protector.  
Trimmmable rear and max. depth 560 mm.

Personalizzabile / Facilmente pulibile / Resistente agli urti /  
Inalterabile nel tempo / Maggiore contenimento di eventuali  
perdite d' acqua.  
Custom-sizing available / Easy to clean / Shock-resistant /  
Unalterable over time / Greater retention of water leakage.

Colore: grigio.  
Color: grey.



Code	L (mm)	Min. order (No)	Qty/box (No)	Kg/box
900xxx	363	100	50	-
900xxx	413	100	50	-
900xxx	463	100	50	-
900xxx	563	100	50	-
900xxx	663	100	50	-
900xxx	763	100	50	-
900xxx	863	100	50	-
900xxx	963	100	50	-
900xxx	1013	100	50	-
900xxx	1163	100	50	-



Fianchi mobile spessore 16 mm :  
Cabinet side panels,  
16 mm thick:

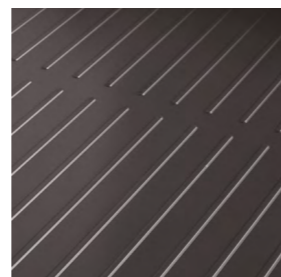
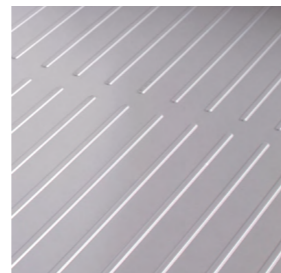
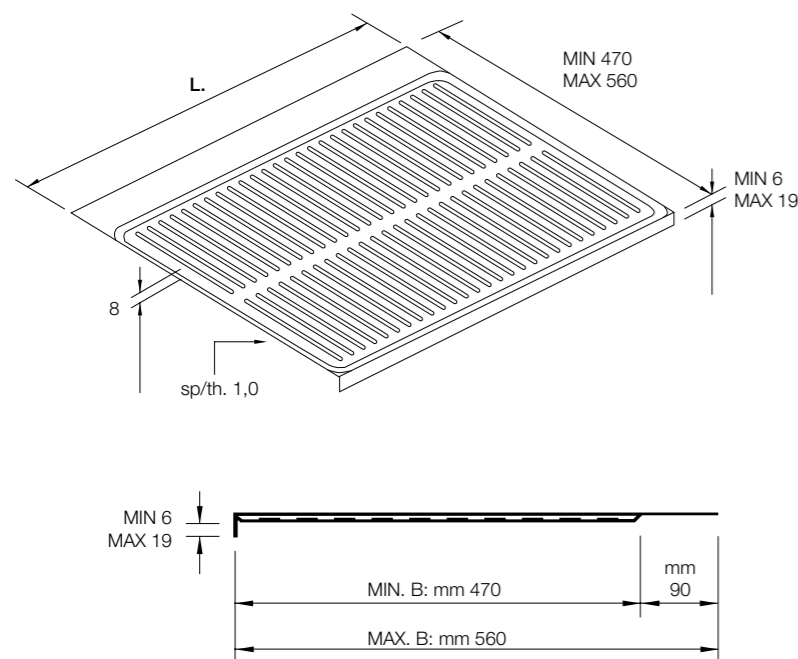
L + 4 mm.

Fianchi mobile spessore 19 mm :  
Cabinet side panels,  
19 mm thick:

L - 3 mm.

Altre misure disponibili su richiesta.  
Other dimensions available on request.

L = Fianchi mobile spessore 18 mm / Cabinet side panels, 18 mm thick  
L + 4 = Fianchi mobile spessore 16 mm / Cabinet side panels, 16 mm thick  
L - 3 = Fianchi mobile spessore 19 mm / Cabinet side panels, 19 mm thick



## PROTEZIONE PER LAVELLO IN MATERIALE TERMOPLASTICO

Thermoplastic sink protector

### 910

**Fianchi mobile spessore 18 mm.**  
Cabinet side panels, 18 mm thick.

Protezione a vaschetta in materiale termoplastico.  
Alzata posteriore.  
Thermoplastic tray protector.  
Rear backsplash.

Facilmente pulibile / Resistente agli urti / Inalterabile  
nel tempo / Maggiore contenimento di eventuali perdite  
d' acqua  
Easy to clean / Shock-resistant / Unalterable over time / Greater  
retention of water leakage.

Colore: grigio.  
Color: grey.



Code	L (mm)	Min. order (No)	Qty/box (No)	Kg/box
910xxx	413	100	50	-
910xxx	463	100	50	-
910xxx	563	100	50	-
910xxx	763	100	50	-
910xxx	863	100	50	-
910xxx	1163	100	50	-



Fianchi mobile spessore 16 mm :  
Cabinet side panels,  
16 mm thick:

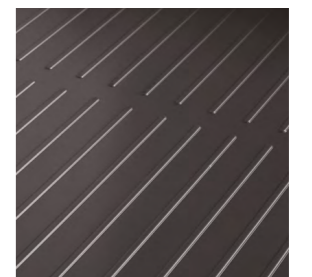
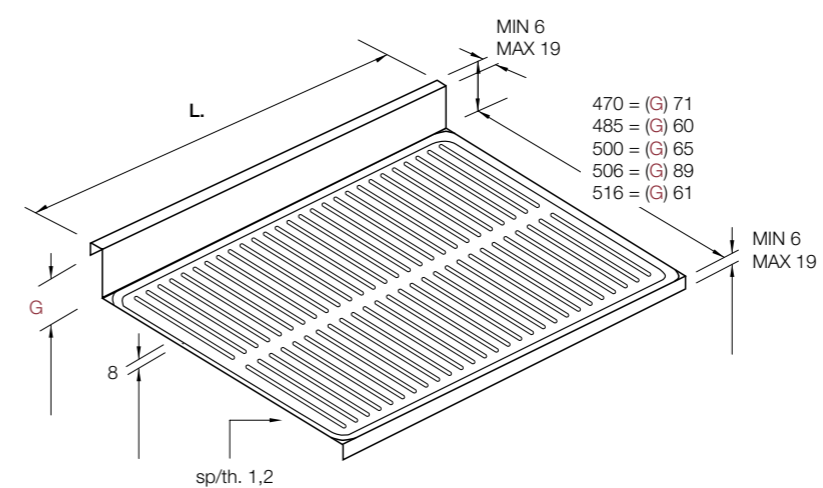
L + 4 mm.

Fianchi mobile spessore 19 mm :  
Cabinet side panels,  
19 mm thick:

L - 3 mm.

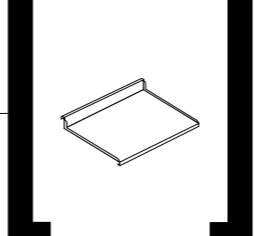
Altre misure disponibili su richiesta.  
Other dimensions available on request.

L = Fianchi mobile spessore 18 mm / Cabinet side panels, 18 mm thick  
L + 4 = Fianchi mobile spessore 16 mm / Cabinet side panels, 16 mm thick  
L - 3 = Fianchi mobile spessore 19 mm / Cabinet side panels, 19 mm thick



**PROTEZIONE PER LAVELLO IN MATERIALE TERMOPLASTICO**

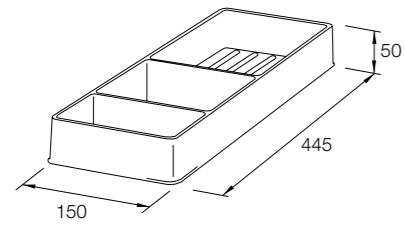
Thermoplastic sink protector



**920**

Contenitore in materiale termoplastico.  
Thermoplastic container.

**Colore: grigio.**  
Color: grey.



Code	Unit	Min. order (No)	Qty/box (No)	Kg/box
920	No	30	30	8,00



**Applicabile ai sottolavelli:**  
For use with under-sink units:

- 900
- 910



**PROTEZIONE PER LAVELLO IN MATERIALE TERMOPLASTICO**

Thermoplastic sink protector

**930**

**Fianchi mobile spessore 18 mm.**  
**Cabinet side panels, 18 mm thick.**

Protezione a vaschetta in materiale termoplastico.  
Retro rifilabile e profondità max 580 mm.  
Thermoplastic tray protector.  
Trimtable rear and max. depth 580 mm.

**Personalizzabile / Facilmente pulibile / Resistente agli urti / Inalterabile nel tempo / Maggiore contenimento di eventuali perdite d' acqua**  
Custom-sizing available / Easy to clean / Shock-resistant / Unalterable over time / Greater retention of water leakage.

**Colore: grigio.**  
Color: grey.



Code	L (mm)	Min. order (No)	Qty/box (No)	Kg/box
930xxx	413	100	50	-
930xxx	463	100	50	-
930xxx	563	100	50	-
930xxx	663	100	50	-
930xxx	763	100	50	-
930xxx	863	100	50	-
930xxx	963	100	50	-
930xxx	1163	100	50	-



**Fianchi mobile spessore 16 mm :**  
Cabinet side panels, 16 mm thick:

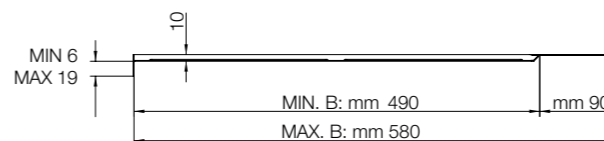
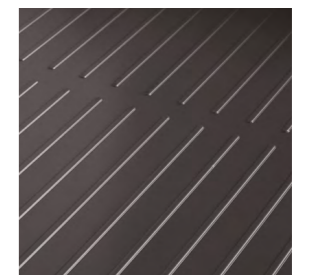
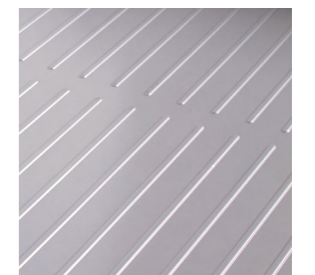
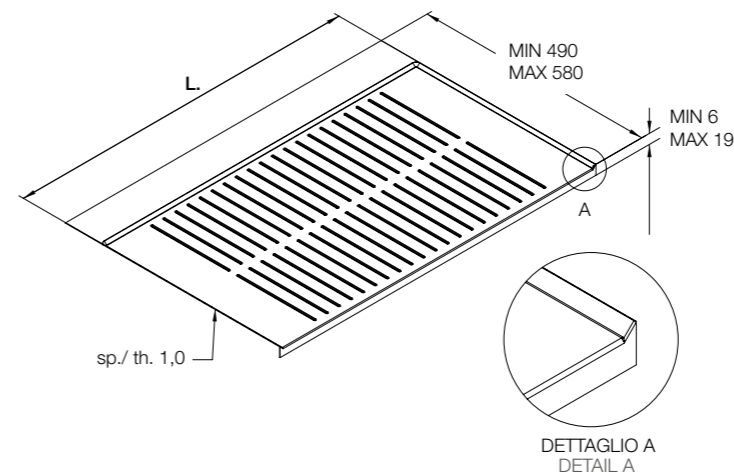
**L + 4 mm.**

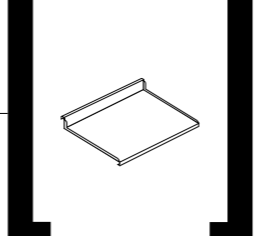
**Fianchi mobile spessore 19 mm :**  
Cabinet side panels, 19 mm thick:

**L - 3 mm.**

**Altre misure disponibili su richiesta.**  
Other dimensions available on request.

**L = Fianchi mobile spessore 18 mm / Cabinet side panels, 18 mm thick**  
**L + 4 = Fianchi mobile spessore 16 mm / Cabinet side panels, 16 mm thick**  
**L - 3 = Fianchi mobile spessore 19 mm / Cabinet side panels, 19 mm thick**





## PROTEZIONE PER LAVELLO IN MATERIALE TERMOPLASTICO

Thermoplastic sink protector

### 930/G

**Fianchi mobile spessore 18 mm.**  
Cabinet side panels, 18 mm thick.

Protezione piatta in materiale termoplastico.  
Retro rifilabile, guarnizioni laterali e profondità max 580 mm.  
Flat thermoplastic protector.  
Trimmmable rear, side gaskets and max. depth 580 mm.

**Personalizzabile / Facilmente pulibile / Resistente agli urti**  
**Inalterabile nel tempo / Maggiore contenimento di eventuali**  
**perdite d' acqua**  
Custom-sizing available / Easy to clean / Shock-resistant  
Unalterable over time / Greater retention of water leakage.

**Colore: grigio.**  
Color: grey.



Code	L (mm)	Min. order (No)	Qty/box (No)	Kg/box
930Gxxx	413	100	50	-
930Gxxx	463	100	50	-
930Gxxx	563	100	50	-
930Gxxx	663	100	50	-
930Gxxx	763	100	50	-
930Gxxx	863	100	50	-
930Gxxx	963	100	50	-
930Gxxx	1163	100	50	-



**Fianchi mobile spessore 16 mm :**  
Cabinet side panels, 16 mm thick:

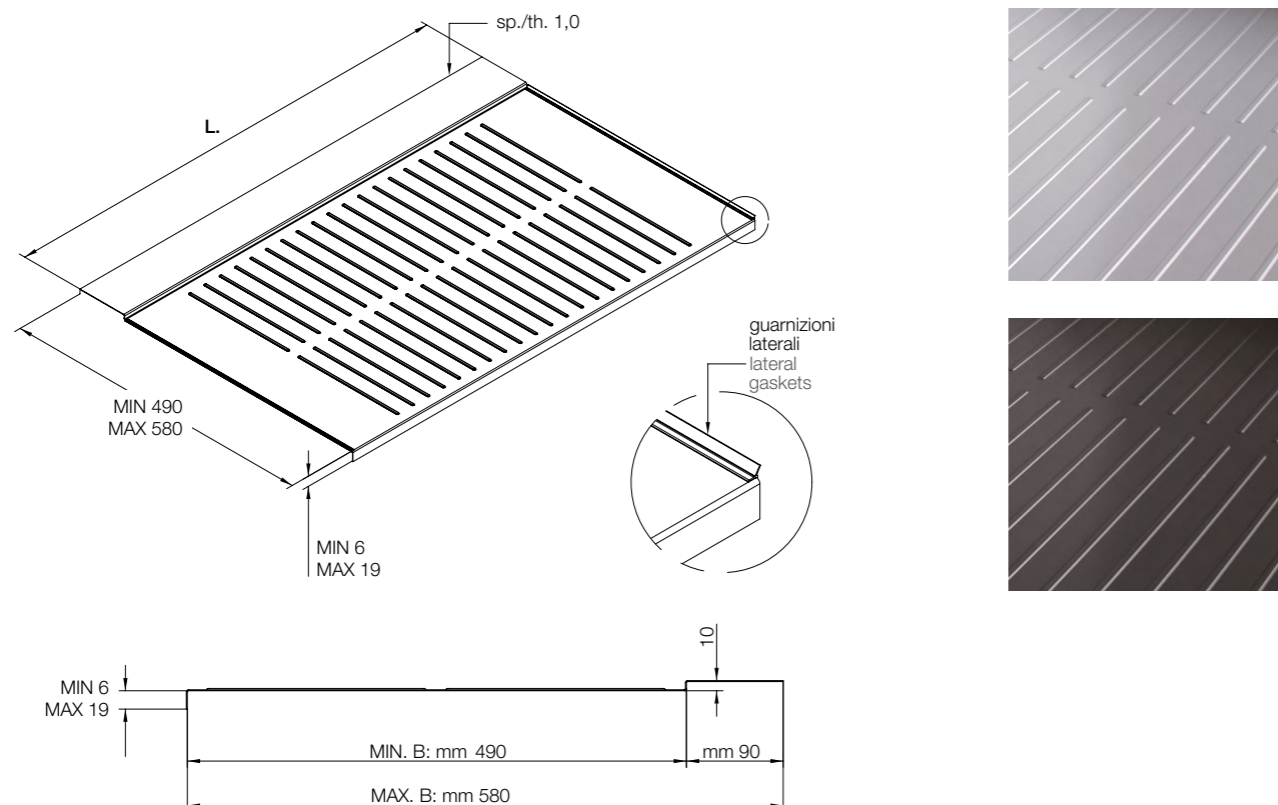
**L + 4 mm.**

**Fianchi mobile spessore 19 mm :**  
Cabinet side panels, 19 mm thick:

**L - 3 mm.**

**Altre misure disponibili su richiesta.**  
Other dimensions available on request.

L = Fianchi mobile spessore 18 mm / Cabinet side panels, 18 mm thick  
L + 4 = Fianchi mobile spessore 16 mm / Cabinet side panels, 16 mm thick  
L - 3 = Fianchi mobile spessore 19 mm / Cabinet side panels, 19 mm thick



## PROTEZIONE PER LAVELLO IN MATERIALE TERMOPLASTICO

Thermoplastic sink protector

### 930/SG

**Fianchi mobile spessore 18 mm.**  
Cabinet side panels, 18 mm thick.

Protezione piatta in materiale termoplastico.  
Retro rifilabile, guarnizioni laterali e profondità max 580 mm.  
Flat thermoplastic protector.  
Trimmmable rear, side gaskets and max. depth 580 mm.

**Personalizzabile / Facilmente pulibile / Resistente agli urti**  
**Inalterabile nel tempo / Maggiore contenimento di eventuali**  
**perdite d' acqua**  
Custom-sizing available / Easy to clean / Shock-resistant  
Unalterable over time / Greater retention of water leakage.

**Colore: grigio.**  
Color: grey.



Code	L (mm)	Min. order (No)	Qty/box (No)	Kg/box
930SGxxx	413	100	50	-
930SGxxx	463	100	50	-
930SGxxx	563	100	50	-
930SGxxx	663	100	50	-
930SGxxx	763	100	50	-
930SGxxx	863	100	50	-
930SGxxx	963	100	50	-
930SGxxx	1163	100	50	-



**Fianchi mobile spessore 16 mm :**  
Cabinet side panels, 16 mm thick:

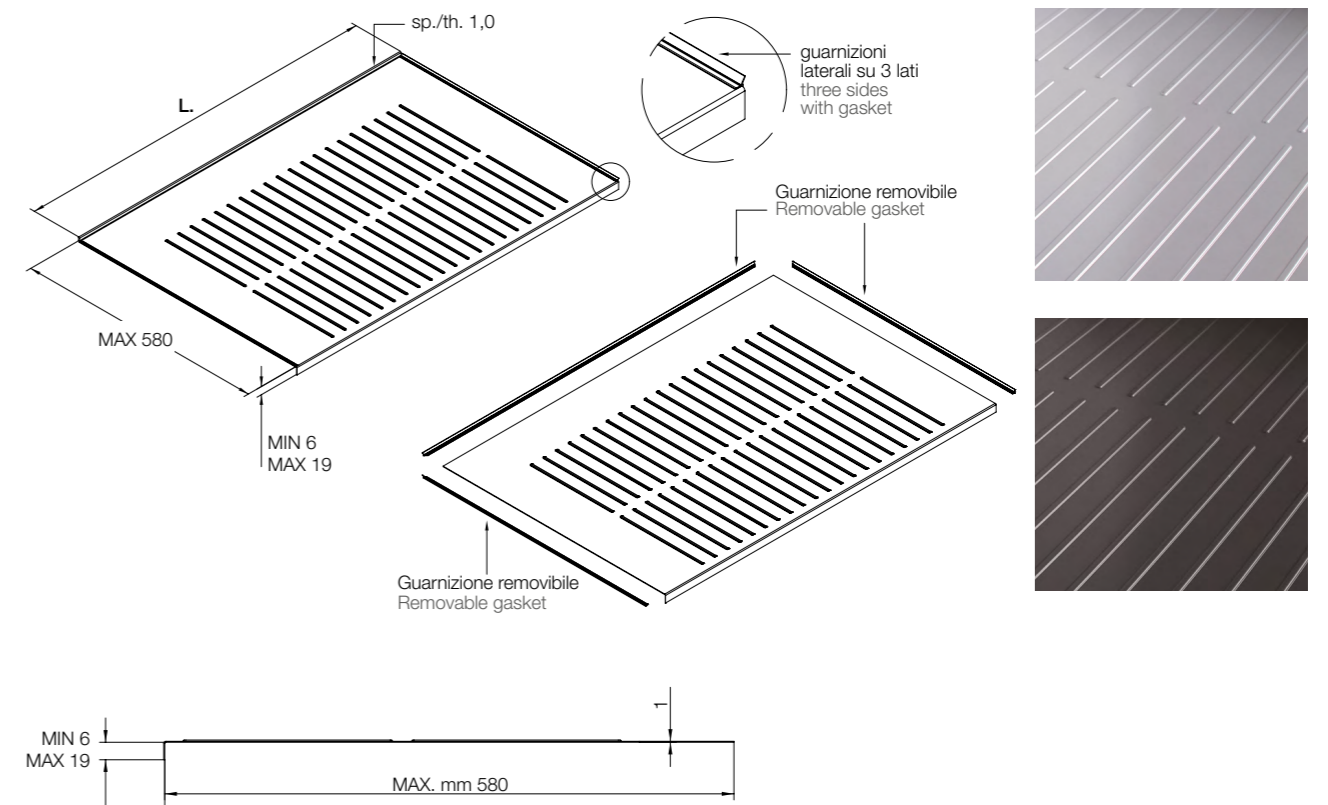
**L + 4 mm.**

**Fianchi mobile spessore 19 mm :**  
Cabinet side panels, 19 mm thick:

**L - 3 mm.**

**Altre misure disponibili su richiesta.**  
Other dimensions available on request.

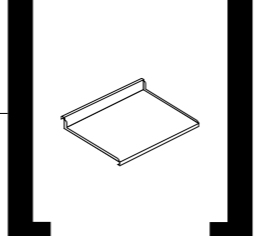
L = Fianchi mobile spessore 18 mm / Cabinet side panels, 18 mm thick  
L + 4 = Fianchi mobile spessore 16 mm / Cabinet side panels, 16 mm thick  
L - 3 = Fianchi mobile spessore 19 mm / Cabinet side panels, 19 mm thick





## PROTEZIONE PER LAVELLO IN ALLUMINIO

Aluminium sink protector



### 755L

**Fianchi mobile spessore 18 mm.**  
Cabinet side panels, 18 mm thick.

Protezione piatta in alluminio liscio, verniciato.  
Guarnizioni laterali e piega posteriore.  
Flat plain painted aluminium protector.  
Gaskets for sides and rear curve.

Le misure indicate sono interno mobile.  
Specified dimensions are for inside the cabinet.

Modulo d'ordine Order form	
L	mm
P	mm
S	mm

Code	L (mm)	Min. order (No)	Qty/box (No)	Kg/box
755L0413.xxx	413	20	20	-
755L0563.xxx	563	20	20	-
755L0863.xxx	863	20	20	-
755L1163.xxx	1163	20	20	-



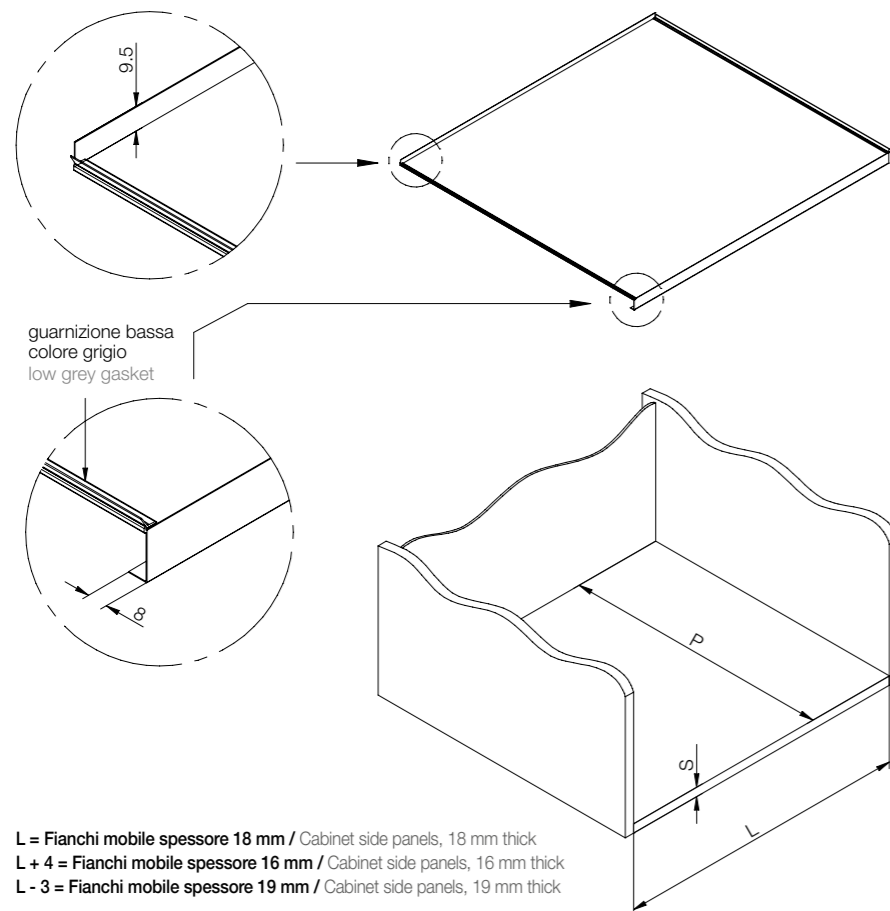
**Fianchi mobile spessore 16 mm:**  
Cabinet side panels, 16 mm thick:

L + 4 mm.

**Fianchi mobile spessore 19 mm:**  
Cabinet side panels, 19 mm thick:

L - 3 mm.

**Altre misure a richiesta.**  
Other dimensions on request.



L = Fianchi mobile spessore 18 mm / Cabinet side panels, 18 mm thick  
L + 4 = Fianchi mobile spessore 16 mm / Cabinet side panels, 16 mm thick  
L - 3 = Fianchi mobile spessore 19 mm / Cabinet side panels, 19 mm thick

## PROTEZIONE PER LAVELLO IN ALLUMINIO

Aluminium sink protector

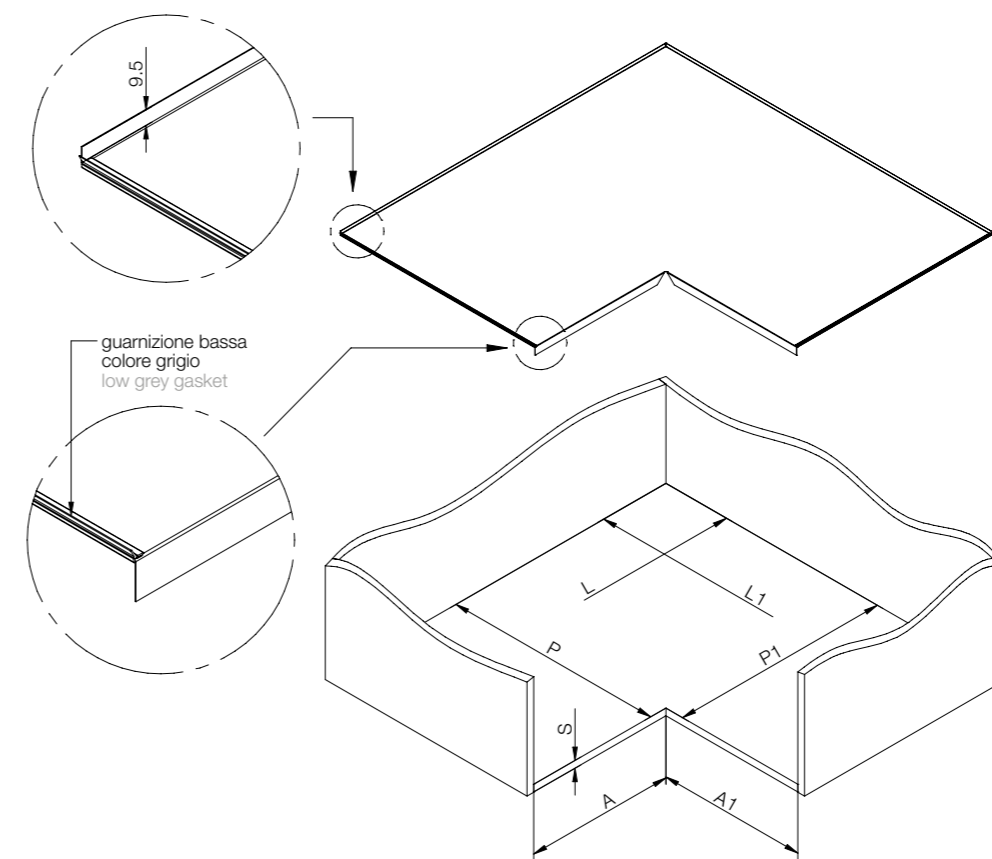
### 768L

Protezione piatta ad angolo in alluminio liscio verniciato.  
Piega posteriore e guarnizioni laterali.  
Flat plain painted aluminium corner protector.  
Rear curve and side gaskets.

Misure a richiesta.  
I valori da indicare sono quelli interno mobile.  
Dimensions on request.  
Specify the dimensions inside the cabinet.

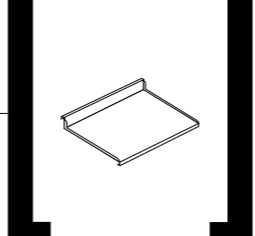
Modulo d'ordine Order form	
L	mm
L1	mm
P	mm
P1	mm
A	mm
A1	mm
S	mm

Code	L (mm)	Min. order (No)	Qty/box (No)	Kg/box
768Lxx.xxx-22	-	10	10	-



## PROTEZIONE PER LAVELLO IN ALLUMINIO

Aluminium sink protector



### 610/AL/LUX/G

**Fianchi mobile spessore 18 mm.**  
Cabinet side panels, 18 mm thick.

Protezione piatta in alluminio liscio, verniciato lucido.  
Guarnizioni laterali e alzata posteriore.  
Flat plain or gloss painted aluminium protector.  
Gaskets for sides and rear backsplash.

Le misure indicate sono interno mobile.  
Specified dimensions are for inside the cabinet.



Code	L (mm)	Min. order (No)	Qty/box (No)	Kg/box
610/AL/LUX/Gxxx	413	100	50	-
610/AL/LUX/Gxxx	463	100	50	-
610/AL/LUX/Gxxx	563	100	50	-
610/AL/LUX/Gxxx	663	100	50	-
610/AL/LUX/Gxxx	763	100	50	-
610/AL/LUX/Gxxx	863	100	50	-
610/AL/LUX/Gxxx	963	100	50	-
610/AL/LUX/Gxxx	1013	100	50	-
610/AL/LUX/Gxxx	1163	100	50	-



**Fianchi mobile spessore 16 mm:**  
Cabinet side panels, 16 mm thick:

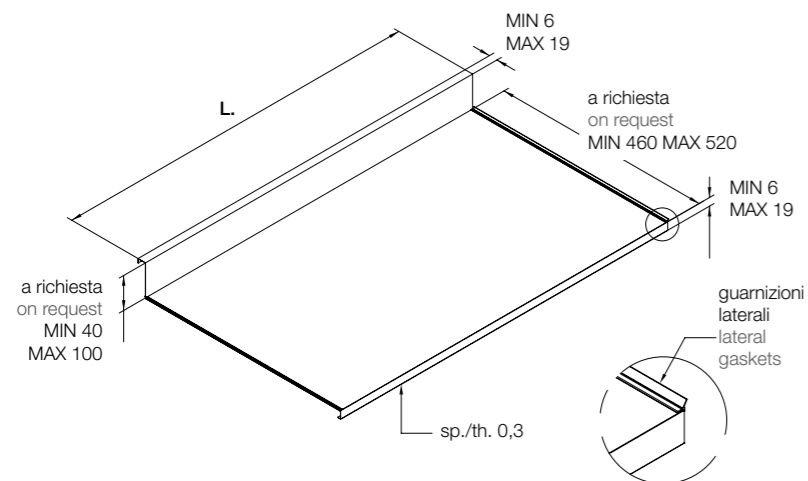
L + 4 mm.

**Fianchi mobile spessore 19 mm:**  
Cabinet side panels, 19 mm thick:

L - 3 mm.

**Altre misure a richiesta.**  
Other dimensions on request.

L = Fianchi mobile spessore 18 mm / Cabinet side panels, 18 mm thick  
L + 4 = Fianchi mobile spessore 16 mm / Cabinet side panels, 16 mm thick  
L - 3 = Fianchi mobile spessore 19 mm / Cabinet side panels, 19 mm thick



## PROTEZIONE PER LAVELLO IN ALLUMINIO

Aluminium sink protector

### 600/AL/LUX

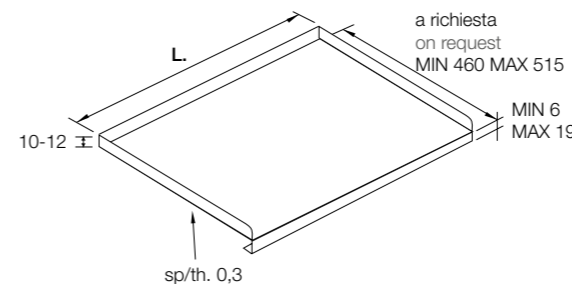
**Fianchi mobile spessore 18 mm.**  
Cabinet side panels, 18 mm thick.

Protezione piatta in alluminio liscio, verniciato lucido.  
Lateralmente piegati.  
Flat plain or gloss painted aluminium protector.  
Curved side profiles.

Le misure indicate sono interno mobile.  
Specified dimensions are for inside the cabinet.



L = Fianchi mobile spessore 18 mm / Cabinet side panels, 18 mm thick  
L + 4 = Fianchi mobile spessore 16 mm / Cabinet side panels, 16 mm thick  
L - 3 = Fianchi mobile spessore 19 mm / Cabinet side panels, 19 mm thick



Code	L (mm)	Min. order (No)	Qty/box (No)	Kg/box
600/AL/LUXxxx	413	100	50	-
600/AL/LUXxxx	463	100	50	-
600/AL/LUXxxx	563	100	50	-
600/AL/LUXxxx	663	100	50	-
600/AL/LUXxxx	763	100	50	-
600/AL/LUXxxx	863	100	50	-
600/AL/LUXxxx	963	100	50	-
600/AL/LUXxxx	1013	100	50	-
600/AL/LUXxxx	1163	100	50	-



**Fianchi mobile spessore 16 mm:**  
Cabinet side panels, 16 mm thick:

L + 4 mm.

**Fianchi mobile spessore 19 mm:**  
Cabinet side panels, 19 mm thick:

L - 3 mm.

**Altre misure disponibili su richiesta.**  
Other dimensions available on request.

### 610/AL/LUX

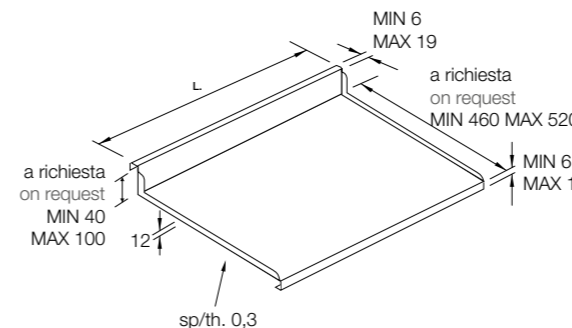
**Fianchi mobile spessore 18 mm.**  
Cabinet side panels, 18 mm thick.

Protezione piatta in alluminio liscio, verniciato lucido.  
Alzata posteriore e laterali piegati.  
Flat plain or gloss painted aluminium protector.  
Rear backsplash and curved sides.

Le misure indicate sono interno mobile.  
Altre misure a richiesta.  
Specified dimensions are for inside the cabinet.  
Other dimensions on request.



L = Fianchi mobile spessore 18 mm / Cabinet side panels, 18 mm thick  
L + 4 = Fianchi mobile spessore 16 mm / Cabinet side panels, 16 mm thick  
L - 3 = Fianchi mobile spessore 19 mm / Cabinet side panels, 19 mm thick



Code	L (mm)	Min. order (No)	Qty/box (No)	Kg/box
610/AL/LUXxxx	413	100	50	-
610/AL/LUXxxx	463	100	50	-
610/AL/LUXxxx	563	100	50	-
610/AL/LUXxxx	663	100	50	-
610/AL/LUXxxx	763	100	50	-
610/AL/LUXxxx	863	100	50	-
610/AL/LUXxxx	963	100	50	-
610/AL/LUXxxx	1013	100	50	-
610/AL/LUXxxx	1163	100	50	-



**Fianchi mobile spessore 16 mm:**  
Cabinet side panels, 16 mm thick:

L + 4 mm.

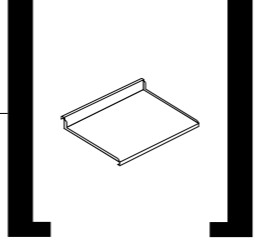
**Fianchi mobile spessore 19 mm:**  
Cabinet side panels, 19 mm thick:

L - 3 mm.

**Altre misure disponibili su richiesta.**  
Other dimensions available on request.

## PROTEZIONE PER LAVELLO IN ALLUMINIO

Aluminium sink protector



### 600/AL/G

**Fianchi mobile spessore 18 mm.**  
Cabinet side panels, 18 mm thick.

Protezione piatta in alluminio rombato.  
Guarnizioni laterali e piega posteriore.  
Flat diamond pattern aluminium protector.  
Gaskets for sides and rear curve.

Le misure indicate sono interno mobile.  
Specified dimensions are for inside the cabinet.



Code	L (mm)	Min. order (No)	Qty/box (No)	Kg/box
600/AL/Gxxx	413	100	50	-
600/AL/Gxxx	463	100	50	-
600/AL/Gxxx	563	100	50	-
600/AL/Gxxx	663	100	50	-
600/AL/Gxxx	763	100	50	-
600/AL/Gxxx	863	100	50	-
600/AL/Gxxx	963	100	50	-
600/AL/Gxxx	1013	100	50	-
600/AL/Gxxx	1163	100	50	-

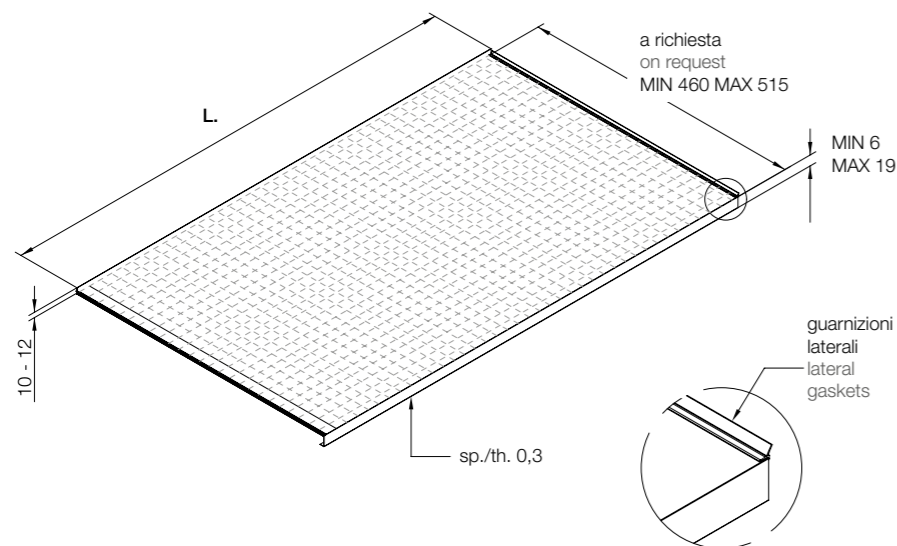


**Fianchi mobile spessore 16 mm:**  
Cabinet side panels, 16 mm thick:  
L + 4 mm.

**Fianchi mobile spessore 19 mm:**  
Cabinet side panels, 19 mm thick:  
L - 3 mm.

**Altre misure disponibili su richiesta.**  
Other dimensions available on request.

L = Fianchi mobile spessore 18 mm / Cabinet side panels, 18 mm thick  
L + 4 = Fianchi mobile spessore 16 mm / Cabinet side panels, 16 mm thick  
L - 3 = Fianchi mobile spessore 19 mm / Cabinet side panels, 19 mm thick



## PROTEZIONE PER LAVELLO IN ALLUMINIO

Aluminium sink protector

### 610/AL/G

**Fianchi mobile spessore 18 mm.**  
Cabinet side panels, 18 mm thick.

Protezione piatta in alluminio rombato.  
Guarnizioni laterali e alzata posteriore.  
Flat diamond pattern aluminium protector.  
Gaskets for sides and rear backsplash.

Le misure indicate sono interno mobile.  
Specified dimensions are for inside the cabinet.



Code	L (mm)	Min. order (No)	Qty/box (No)	Kg/box
610/AL/Gxxx	413	100	50	-
610/AL/Gxxx	563	100	50	-
610/AL/Gxxx	663	100	50	-
610/AL/Gxxx	763	100	50	-
610/AL/Gxxx	863	100	50	-
610/AL/Gxxx	963	100	50	-
610/AL/Gxxx	1013	100	50	-
610/AL/Gxxx	1163	100	50	-
610/AL/Gxxx	463	100	50	-

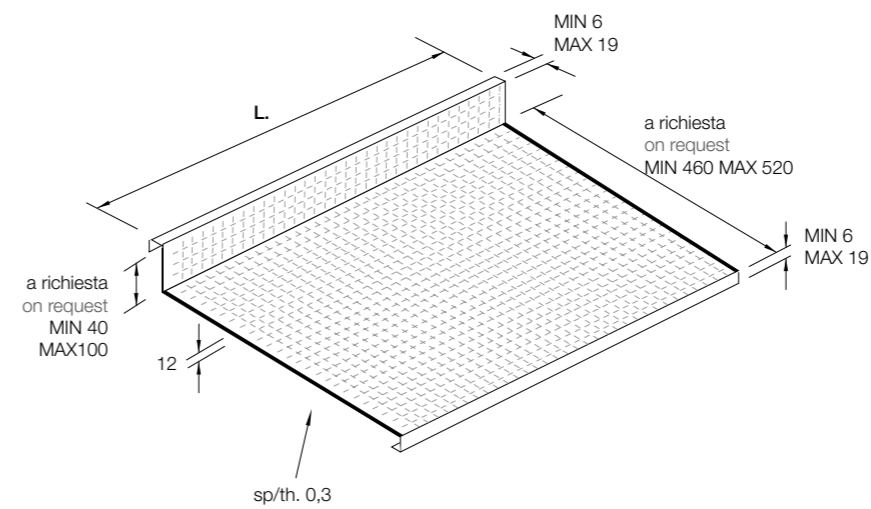


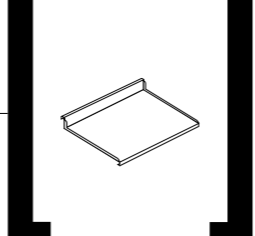
**Fianchi mobile spessore 16 mm:**  
Cabinet side panels, 16 mm thick:  
L + 4 mm.

**Fianchi mobile spessore 19 mm:**  
Cabinet side panels, 19 mm thick:  
L - 3 mm.

**Altre misure disponibili su richiesta.**  
Other dimensions available on request.

L = Fianchi mobile spessore 18 mm / Cabinet side panels, 18 mm thick  
L + 4 = Fianchi mobile spessore 16 mm / Cabinet side panels, 16 mm thick  
L - 3 = Fianchi mobile spessore 19 mm / Cabinet side panels, 19 mm thick





## PROTEZIONE PER LAVELLO IN ALLUMINIO

Aluminium sink protector

### 600/AL

**Fianchi mobile spessore 18 mm.**  
Cabinet side panels, 18 mm thick.

Protezione piatta in alluminio rombato stampato.  
Angoli piegati chiusi.  
Flat moulded diamond pattern aluminium protector.  
Closed curved corners.

Le misure indicate sono interno mobile.  
Specified dimensions are for inside the cabinet.



Code	L (mm)	Min. order (No)	Qty/box (No)	Kg/box
600/ALxxx	413	100	50	-
600/ALxxx	463	100	50	-
600/ALxxx	563	100	50	-
600/ALxxx	663	100	50	-
600/ALxxx	763	100	50	-
600/ALxxx	863	100	50	-
600/ALxxx	963	100	50	-
600/ALxxx	1013	100	50	-
600/ALxxx	1163	100	50	-

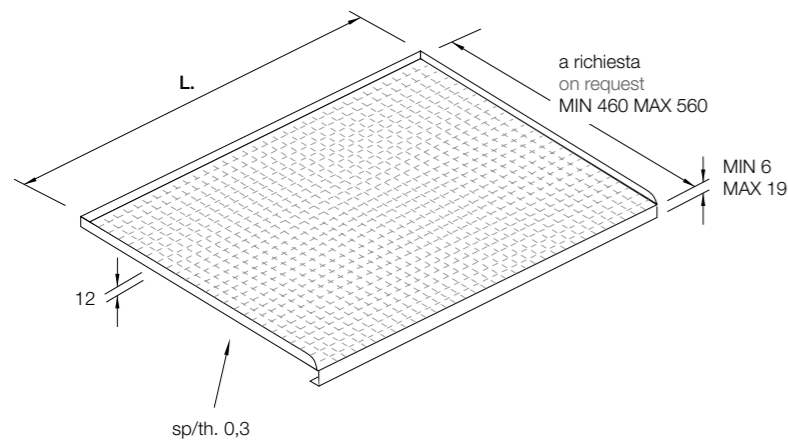


**Fianchi mobile spessore 16 mm:**  
Cabinet side panels, 16 mm thick:  
L + 4 mm.

**Fianchi mobile spessore 19 mm:**  
Cabinet side panels, 19 mm thick:  
L - 3 mm.

**Altre misure disponibili su richiesta.**  
Other dimensions available on request.

L = Fianchi mobile spessore 18 mm / Cabinet side panels, 18 mm thick  
L + 4 = Fianchi mobile spessore 16 mm / Cabinet side panels, 16 mm thick  
L - 3 = Fianchi mobile spessore 19 mm / Cabinet side panels, 19 mm thick



## PROTEZIONE PER LAVELLO IN ALLUMINIO

Aluminium sink protector

### 610/AL

**Fianchi mobile spessore 18 mm.**  
Cabinet side panels, 18 mm thick.

Protezione piatta in alluminio rombato.  
Alzata posteriore e laterali piegati.  
Flat diamond pattern aluminium protector.  
Rear backsplash and curved sides.

Le misure indicate sono interno mobile.  
Specified dimensions are for inside the cabinet.



Code	L (mm)	Min. order (No)	Qty/box (No)	Kg/box
610/ALxxx	413	100	50	-
610/ALxxx	463	100	50	-
610/ALxxx	563	100	50	-
610/ALxxx	663	100	50	-
610/ALxxx	763	100	50	-
610/ALxxx	863	100	50	-
610/ALxxx	963	100	50	-
610/ALxxx	1013	100	50	-
610/ALxxx	1163	100	50	-

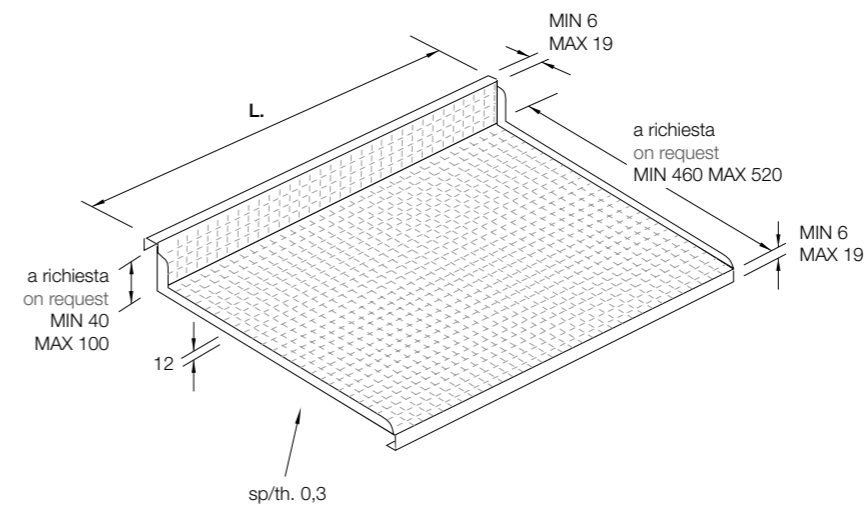


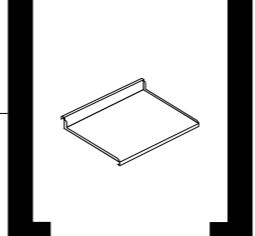
**Fianchi mobile spessore 16 mm:**  
Cabinet side panels, 16 mm thick:  
L + 4 mm.

**Fianchi mobile spessore 19 mm:**  
Cabinet side panels, 19 mm thick:  
L - 3 mm.

**Altre misure disponibili su richiesta.**  
Other dimensions available on request.

L = Fianchi mobile spessore 18 mm / Cabinet side panels, 18 mm thick  
L + 4 = Fianchi mobile spessore 16 mm / Cabinet side panels, 16 mm thick  
L - 3 = Fianchi mobile spessore 19 mm / Cabinet side panels, 19 mm thick





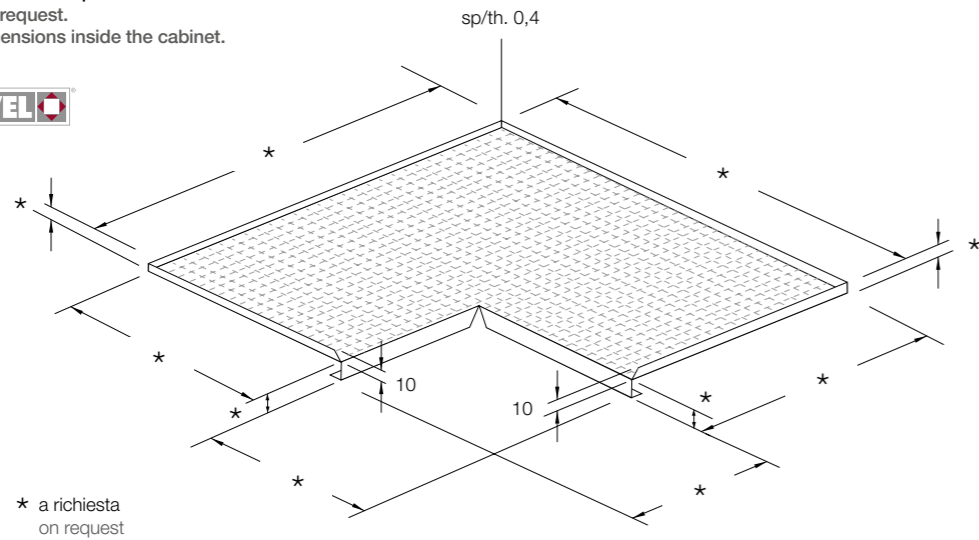
## PROTEZIONE PER LAVELLO IN ALLUMINIO

Aluminium sink protector

### 630/AL

Protezione piatta ad angolo in alluminio rombato stampato.  
Lateralmente piegati.  
Flat moulded diamond pattern aluminium corner protector.  
Curved side profiles.

Misure a richiesta.  
I valori da indicare sono quelli interno mobile.  
Dimensions on request.  
Specify the dimensions inside the cabinet.

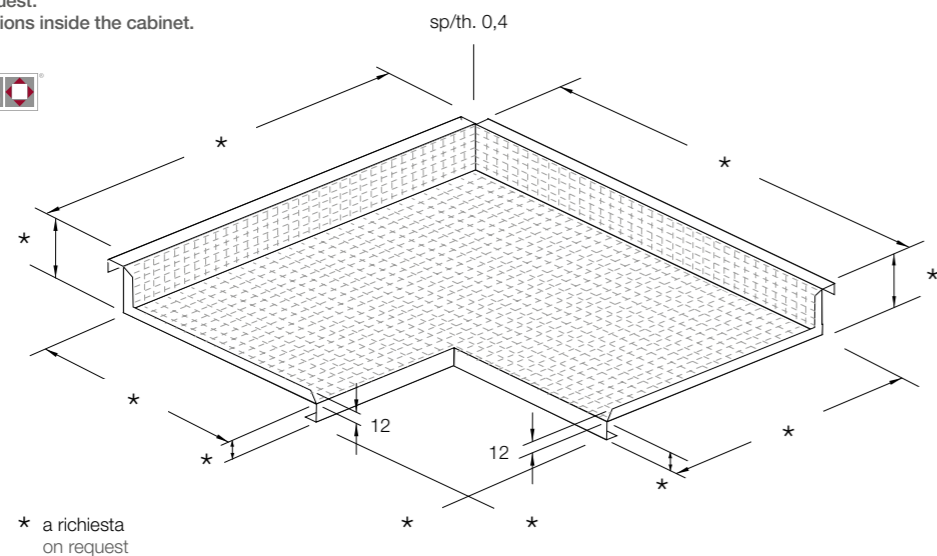


Code	Unit	Min. order (No)	Qty/box (No)	Kg/box
630/ALxxx	No	25	25	-

### 631/AL

Protezione piatta ad angolo in alluminio rombato.  
Alzata posteriore e laterali piegati.  
Flat diamond pattern aluminium corner protector.  
Rear backslash and curved sides.

Misure a richiesta.  
I valori da indicare sono quelli interno mobile.  
Dimensions on request.  
Specify the dimensions inside the cabinet.

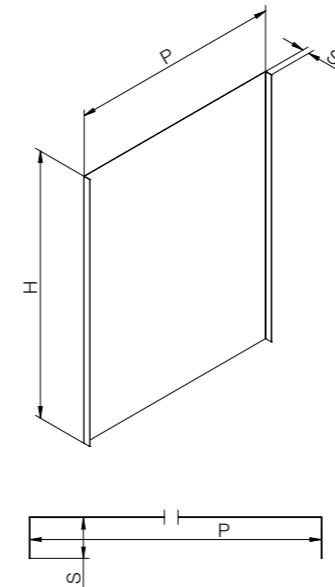


Code	Unit	Min. order (No)	Qty/box (No)	Kg/box
631/ALxxx	No	15	15	-

## PROTEZIONE PER MOBILE Cabinet protector

### 785L

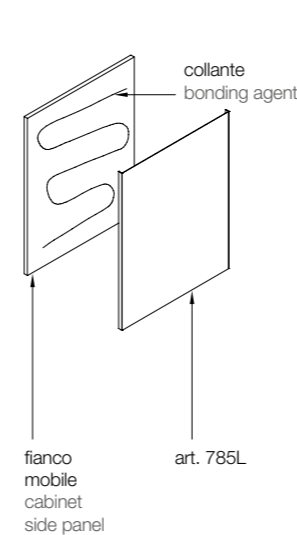
Coprifianco per mobile in alluminio liscio, verniciato.  
Pieghe di copertura fianco.  
Painted plain aluminium side cover for cabinet.  
Curved cover for side panels.



Code	Unit	Min. order (Pair)	Qty/box (Pair)	Kg/box
785Lxx.xxx	Pair	10	10	-

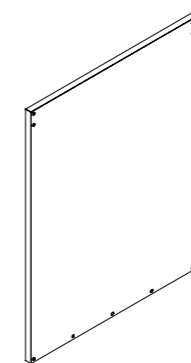
#### STEP 1

INCOLLARE IL COPRIFIANCO AL FIANCO DEL MOBILE  
GLUE THE SIDE COVER TO THE CABINET SIDE PANEL



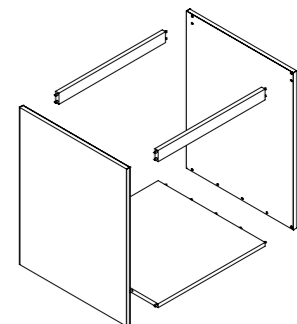
#### STEP 2

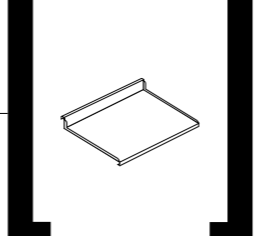
LAVORARE IL FIANCO RIVESTITO DOPO L'INCOLLAGGIO  
AFTER GLUEING, PUT THE COATED SIDE PANEL INTO PLACE



#### STEP 3

ASSEMBLARE IL MOBILE  
ASSEMBLE THE CABINET



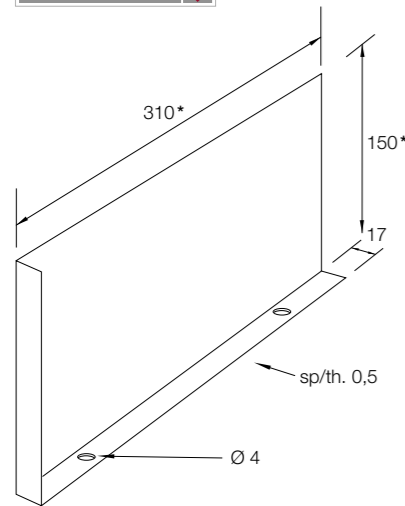


**PROTEZIONE FIANCO SOTTO CAPP** Under hood side protector

**720**

Coppia protezioni fianco sottocappa dx e sx.  
Pair of protectors for under hood side trim Rh/Lh.

\* Altre misure a richiesta.  
\* Other dimensions on request.



Code	Unit	Min. order (Pair)	Qty/box (Pair)	Kg/box
720xxx	Pair	50	50	9,00



**Confezione:**  
Kit:  
- coppia di protezione completa di viti di fissaggio  
- pair of protectors with fixing screws

**Materiali disponibili:**  
Available materials:  
- alluminio preverniciato, protetto con PVC  
- acciaio BA430 satinato, protetto con PVC  
- acciaio AISI304 scotch brite, protetto con PVC  
- pre-painted aluminium, protected with PVC  
- BA430 satin steel, protected with PVC  
- AISI304 scotch brite steel, protected with PVC

**CATENARIA PER MOBILE LAVELLO** Catenaria profile for sink cabinet.

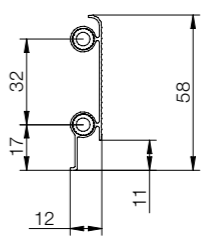
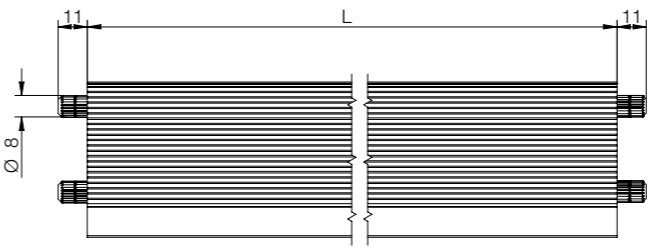
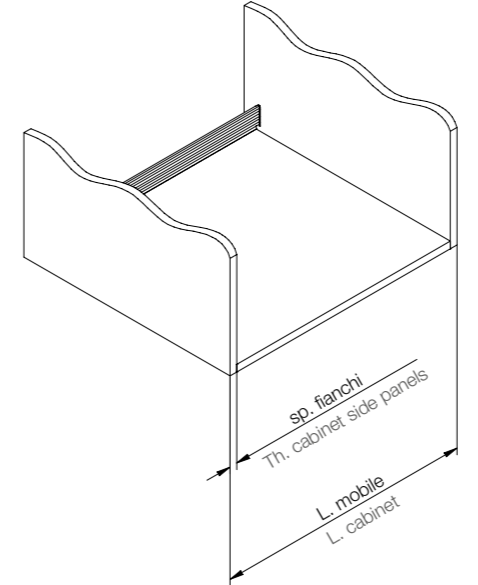
**755D-8**

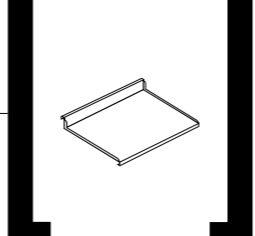
Catenaria millerighe per mobile lavello con spine in legno.  
Catenaria for sink cabinet with wood dowels.

Code	Cabinet dimension (mm)	Min. order (No)	Qty/box (No)	Kg/box
755Dxxx.001	450	40	40	-
755Dxxx.001	600	40	40	-
755Dxxx.001	900	40	40	-
755Dxxx.001	1200	40	40	-



**Abbinabile a:**  
For use with:  
- 900  
- 930  
- 930/G  
- 755L





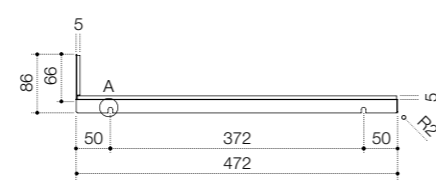
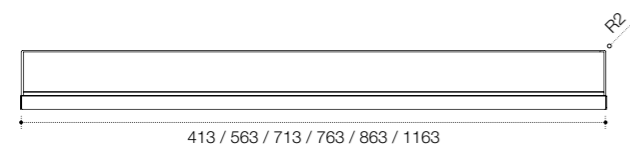
**PROTEZIONE PIANO INDUZIONE** Protection for induction hob

**540/0095**

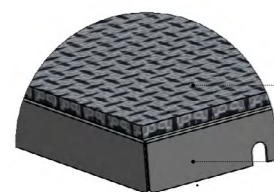
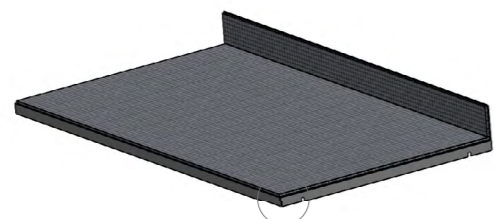
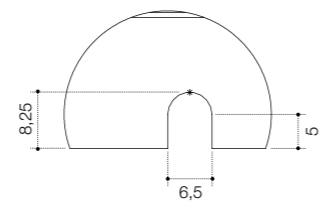
Protezione per piani ad induzione.  
Protection for induction hobs.



Code	Unit	Min. order (No)	Qty/box (No)	Kg/box
540/0095/01	No	50	10	-
540/0095/02	No	50	10	-
540/0095/03	No	50	10	-
540/0095/04	No	50	10	-
540/0095/05	No	50	10	-
540/0095/14	No	50	10	-
540/0095/25	No	50	10	-



DETTAGLIO A  
DETAIL A



ISOLANTE TERMICO SP 5 mm  
THERMAL INSULATOR 5 mm th.

LAMIERA ZINCATA  
GALVANIZED SHEET

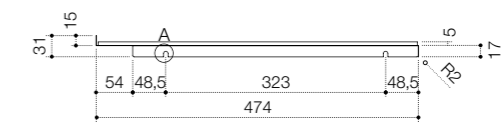
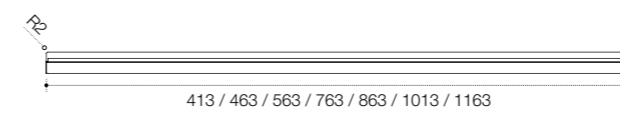
**PROTEZIONE PIANO INDUZIONE** Protection for induction hob

**540/0799**

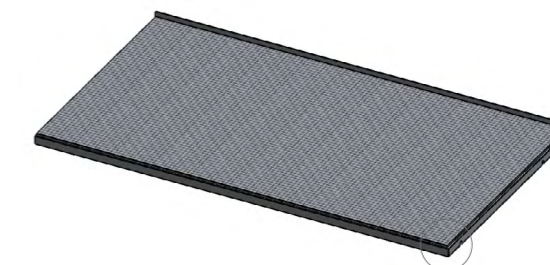
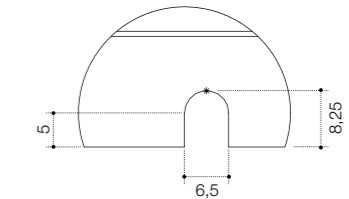
Protezione per piani ad induzione.  
Protection for induction hobs.



Code	Unit	Min. order (No)	Qty/box (No)	Kg/box
540/0799/01	No	50	10	-
540/0799/02	No	50	10	-
540/0799/03	No	50	10	-
540/0799/04	No	50	10	-
540/0799/05	No	50	10	-
540/0799/14	No	50	10	-
540/0799/21	No	50	10	-



DETTAGLIO A  
DETAIL A

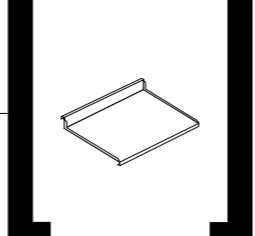


ISOLANTE TERMICO SP 5 mm  
THERMAL INSULATOR 5 mm th.

LAMIERA ZINCATA  
GALVANIZED SHEET

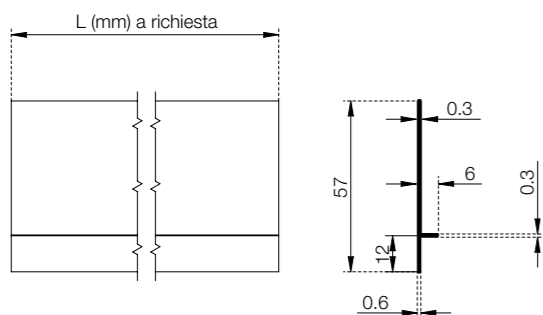
## PROTEZIONE PER FIANCHI PER LAVASTOVIGLIE

Side protections for dishwasher



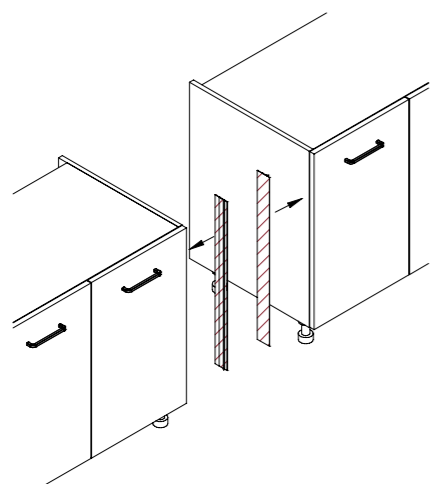
### 540/CF

Protezioni fianchi per lavastoviglie.  
Side protections for dishwasher.

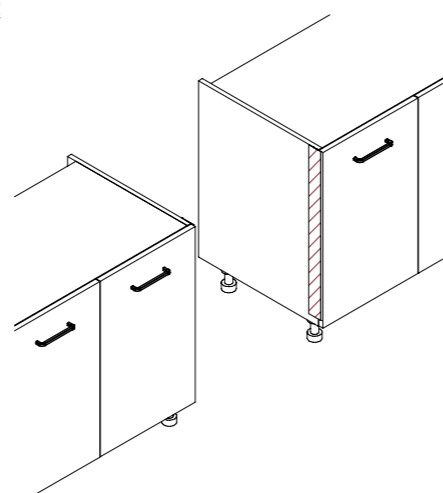


Code	Unit	Min. order (Pair)	Qty/box (Pair)	Kg/box
540/CF	Pair	100	50	-

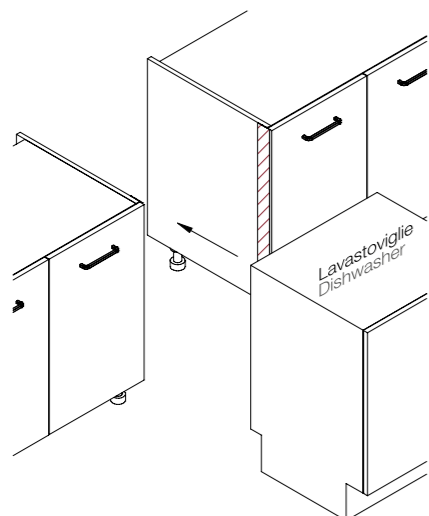
#### STEP 1



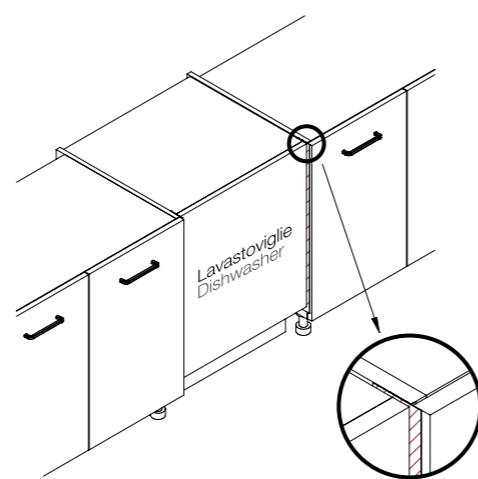
#### STEP 2



#### STEP 3



#### STEP 4







# CATENARIE CATENARIE

IL PROFILO CATENARIA È STUDIATO PER ESSERE APPLICATO SU TUTTI I MOBILI BASE SIA NELLA PARTE ANTERIORE CHE POSTERIORE. È DI RIDOTTE DIMENSIONI E DI FACILE APPLICAZIONE, OFFRE UNA OTTIMALE RESA ESTETICA E UNA PERFETTA ROBUSTEZZA ANCHE NELLE GRANDI DIMENSIONI. IL PROFILO DOTATO DI SEDE PER SCHIENALE PUÒ ESSERE RUOTATO A SECONDA DELLE ESIGENZE COSTRUTTIVE.

SCILM OFFRE INOLTRE LA POSSIBILITÀ DI REALIZZARE **PROFILI PERSONALIZZATI**.

The Catenaria Profile is designed to be applied on all the base cabinets, both on the front and back side. This profile is small and easy to mount, it is aesthetically fine and solid also in big sizes. The profile, which features a seat for the cabinet back, can be rotated according to the mounting needs.

Scilm can provide **customized profiles**.



CATENARIE CATENARIE

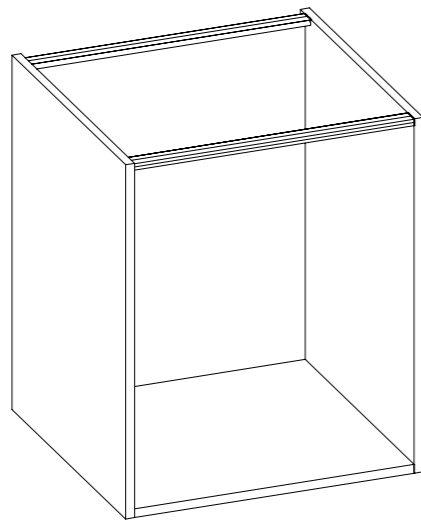


CATENARIE  
CATENARIE

# APPLICAZIONI

## APPLICATIONS

ESEMPI DI APPLICAZIONE CATENARIA  
EXAMPLES OF APPLICATION OF A CATENARIA PROFILE

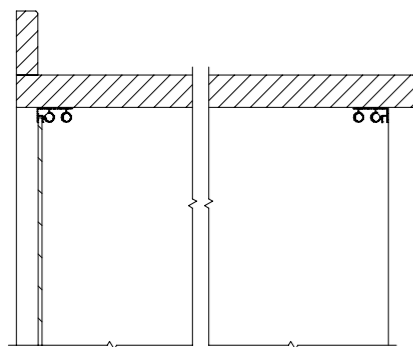
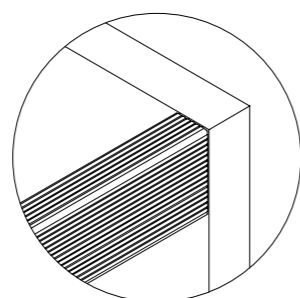
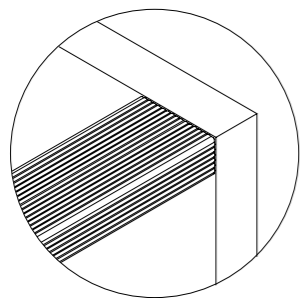


# FINITURE

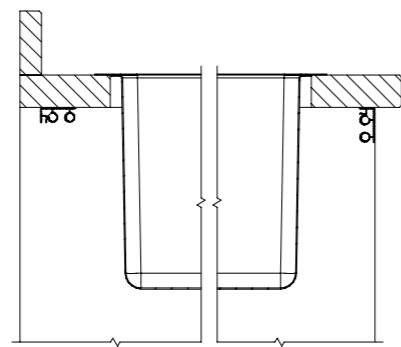
## FINISHES

- A** Anodizzato \*  
Anodized
- V** Verniciato \*  
Powder / liquid coated

\* Gamma completa: contattare  
customer service  
Complete range: please contact  
our customer service



ESEMPIO ORIZZONTALE  
HORIZONTAL CATENARIA EXAMPLE

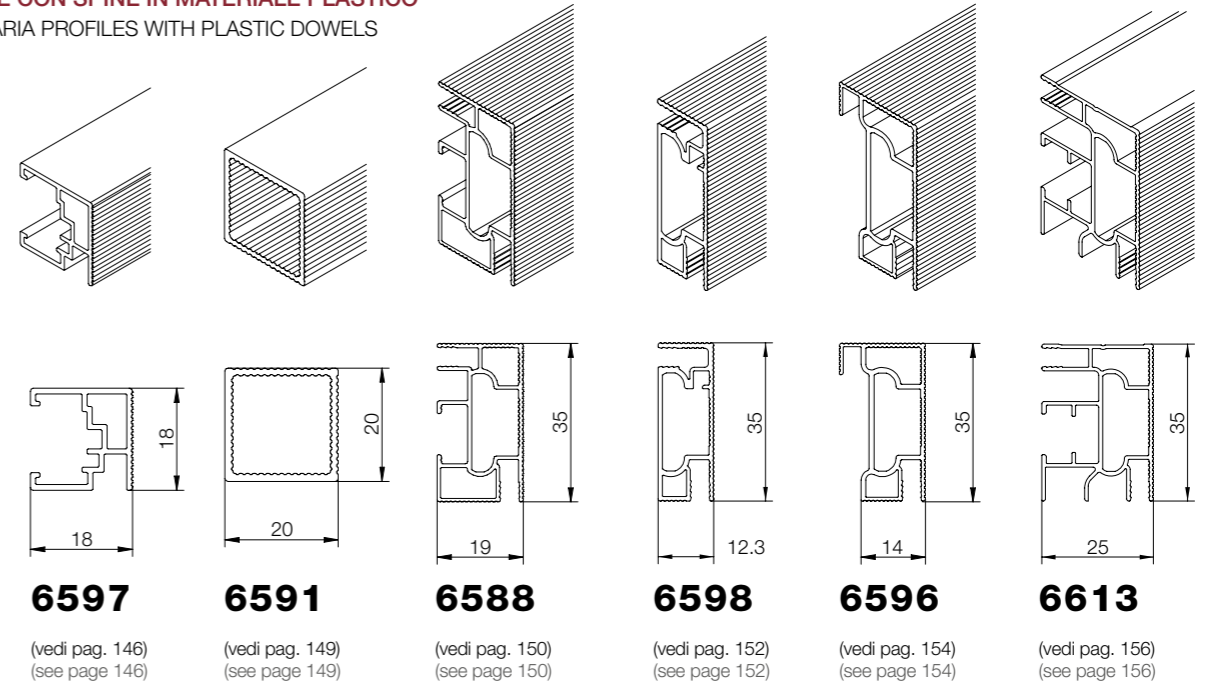


ESEMPIO VERTICALE  
VERTICAL CATENARIA EXAMPLE

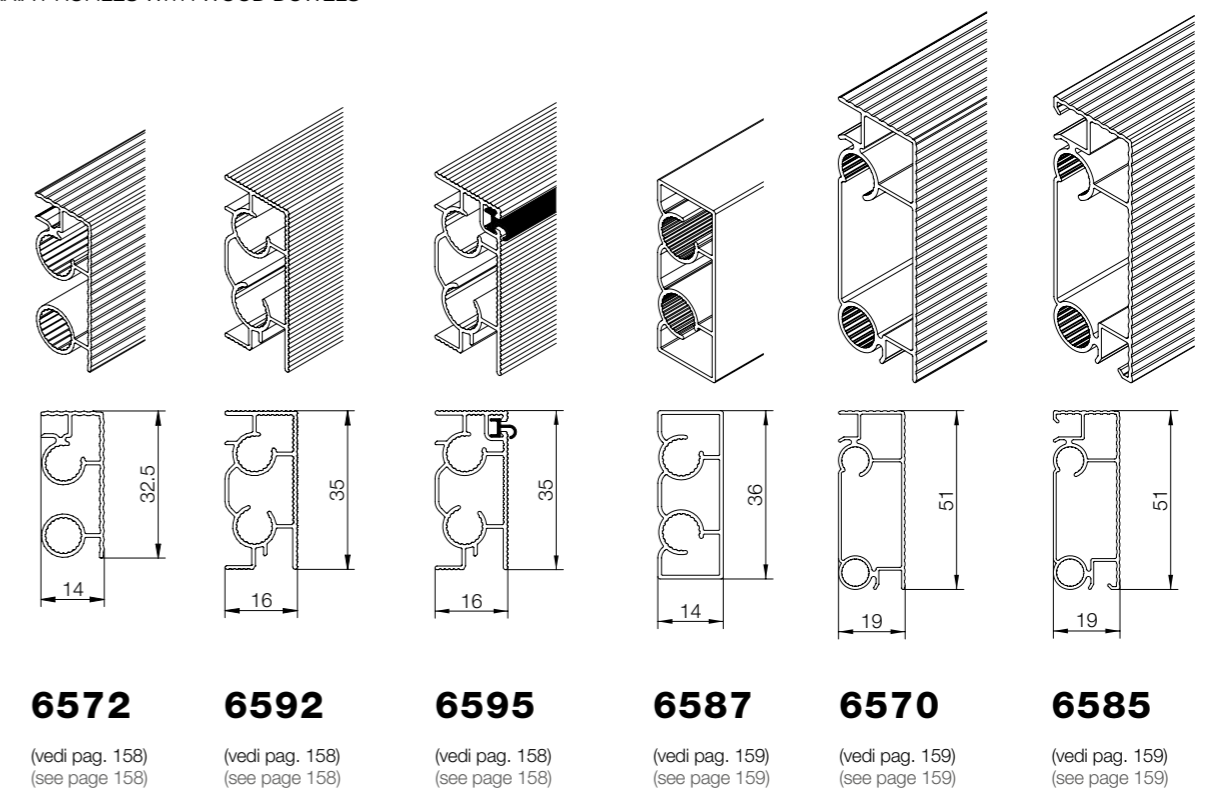
# GAMMA

## RANGE

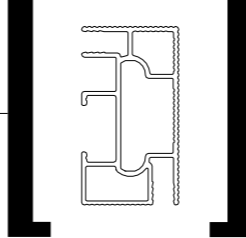
CATENE CON SPINE IN MATERIALE PLASTICO  
CATENARIA PROFILES WITH PLASTIC DOWELS



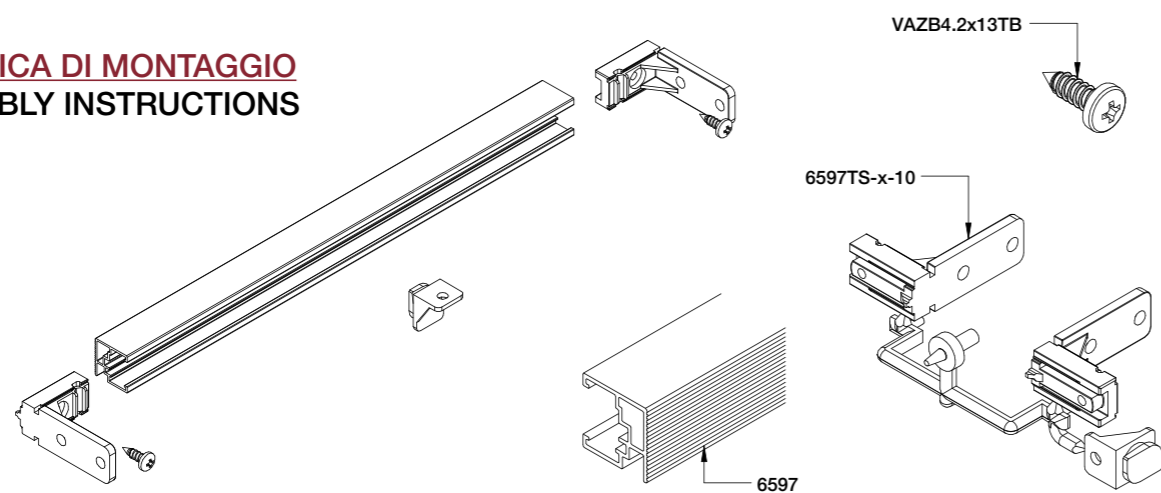
CATENE CON SPINE IN LEGNO  
CATENARIA PROFILES WITH WOOD DOWELS



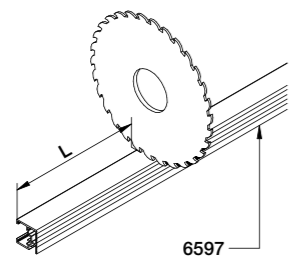
**PROFILI CATENARIA** Catenaria profiles



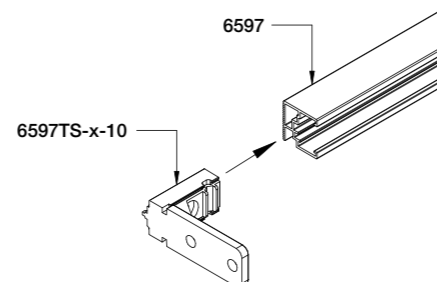
**6597**  
**SPECIFICA DI MONTAGGIO**  
**ASSEMBLY INSTRUCTIONS**



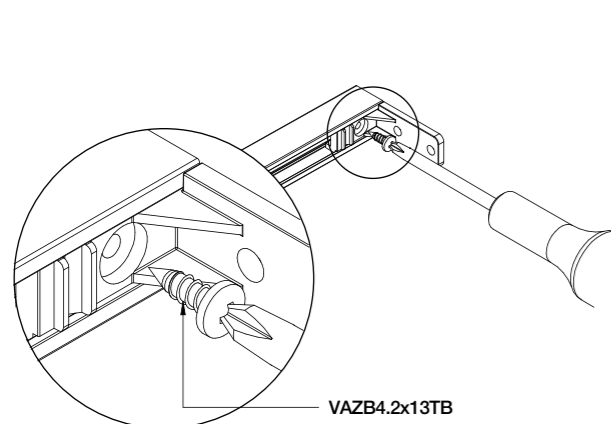
**STEP 1**  
**TAGLIARE A MISURA IL PROFILO IN ALLUMINIO**  
CUT THE ALUMINIUM PROFILE TO SIZE



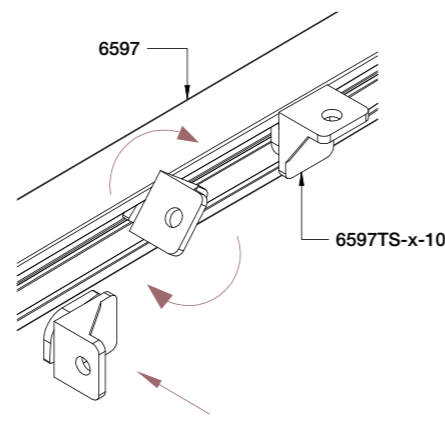
**STEP 2**  
**INSERIRE IL TAPPO A FILO DEL PROFILO**  
INSERT THE END CAP FLUSH WITH THE PROFILE



**STEP 3**  
**BLOCCARE IL TAPPO SPINA SUL PROFILO**  
CON L'APPOSITA VITE  
USE THE SCREW PROVIDED TO SECURELY  
FASTEN THE END DOWEL TO THE PROFILE



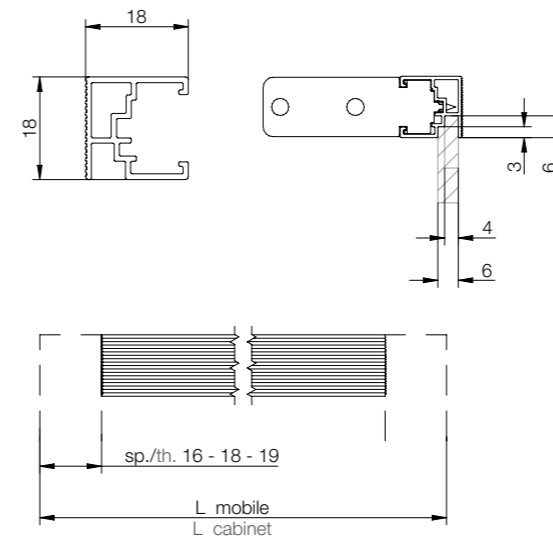
**STEP 4**  
**FISSARE LA CATENARIA AL TOP MEDIANTE**  
L'APPOSITA SQUADRETTA  
FIX THE CATENARIA PROFILE TO THE TOP USING THE  
SPECIAL CONNECTING PLATE



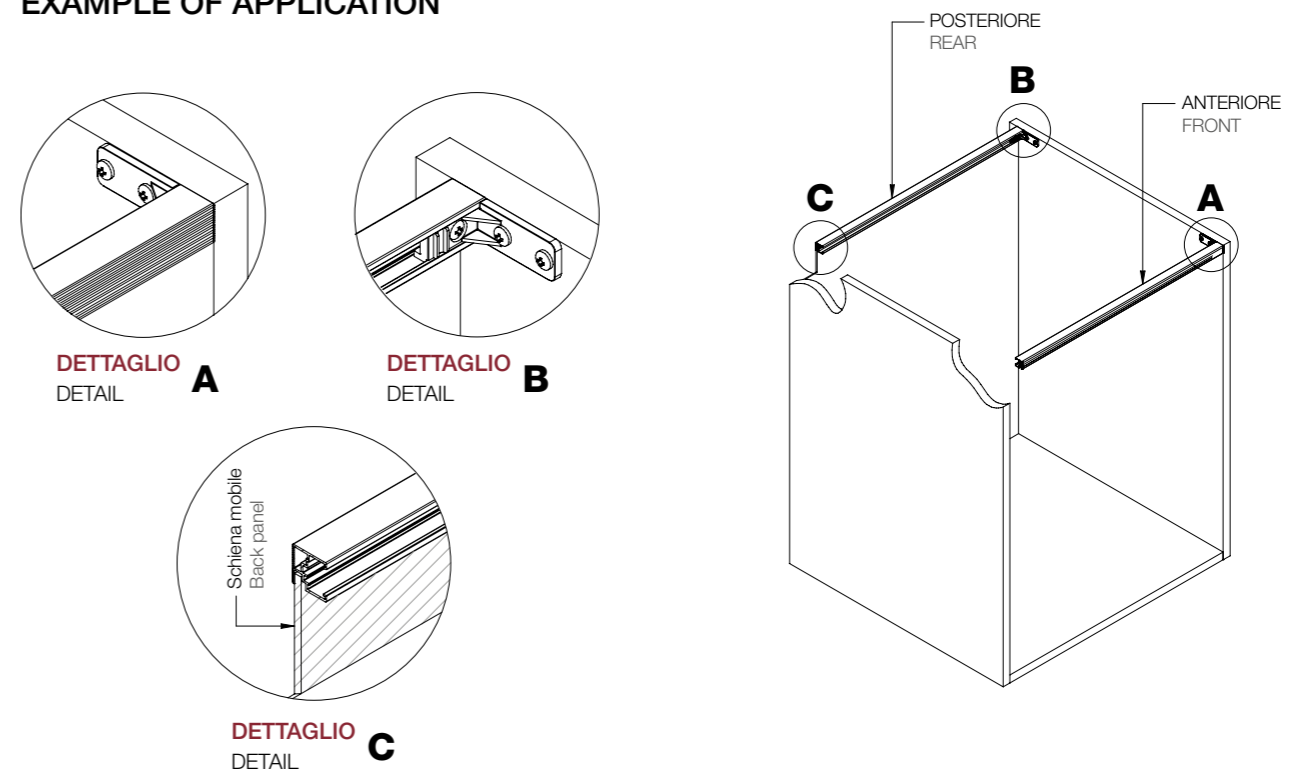
**PROFILI CATENARIA** Catenaria profiles

**6597**

Catenaria con spine in materiale plastico.  
Catenaria profile with plastic dowels.

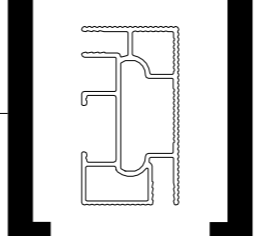


**6597**  
**ESEMPIO DI APPLICAZIONE**  
**EXAMPLE OF APPLICATION**



Code	L (mm)	Min. order (No)	Qty/box (No)	Kg/box
R6597L41	4100	30	30	25,10

Possibilità di personalizzare il tappo spina modificando:  
- la posizione della prima spina da 9 mm a 20 mm  
- il diametro della spina da 8 mm a 10 mm  
I kit tappi spina comprendono anche n°1 squadretta per il top.  
Customization of the dowel cap by altering:  
- \_position of first plug from 9 mm to 20 mm  
- \_diameter of plug from 8 mm to 10 mm  
Dowel cap kits also include 1 joint plate for the top.



**PROFILI CATENARIA** Catenaria profiles

**6597TS-x-10**

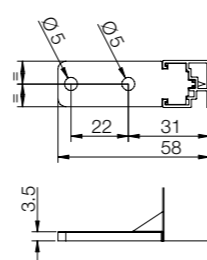
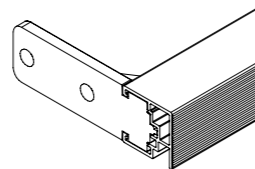
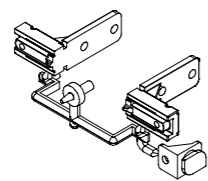
Spine di fissaggio.  
Fixing dowels.

Il set accessori rimane lo stesso per tutte le versioni.  
Colore grappolo: grigio (10).  
The set is the same for all versions.  
Set colour: grey (10).

Code	Unit	Min. order (No)	Qty/box (No)	Kg/box
6597TS-x-10	No	100	100	1,91

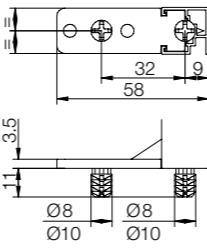
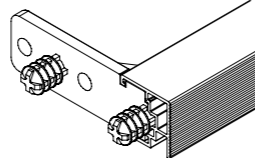
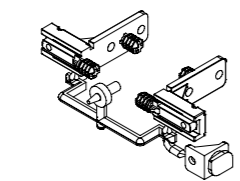
VERSIONE A  
VERSION

**6597TS - A - 10**



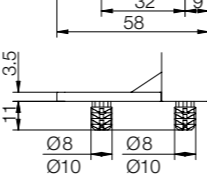
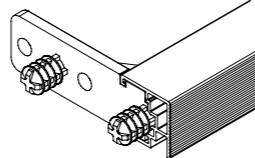
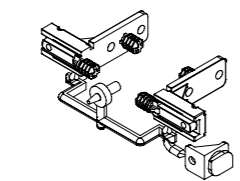
VERSIONE B Ø 8  
VERSION

**6597TS - B - 10**



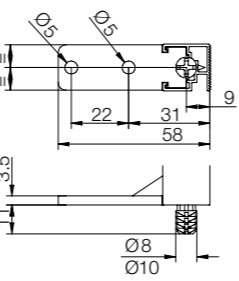
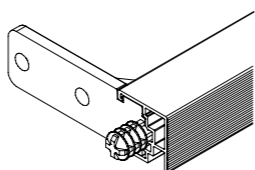
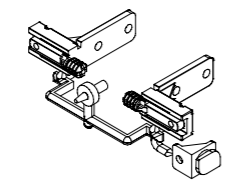
VERSIONE D Ø 10  
VERSION

**6597TS - D - 10**



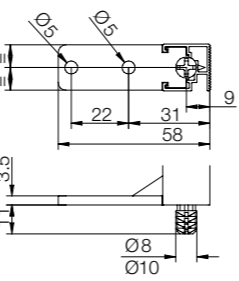
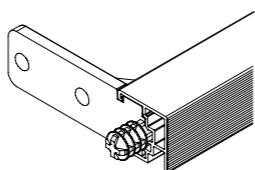
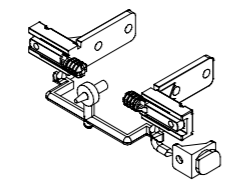
VERSIONE C Ø 8  
VERSION

**6597TS - C - 10**



VERSIONE E Ø 10  
VERSION

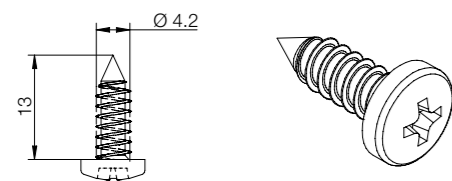
**6597TS - E - 10**



**VAZB4.2x13TB**

Viti di fissaggio tappo - spina.  
Screws for fixing closing cap-dowel.

Code	Unit	Min. order (No)	Qty/box (No)	Kg/box
VAZB4.2x13TB	No	500	500	2,65

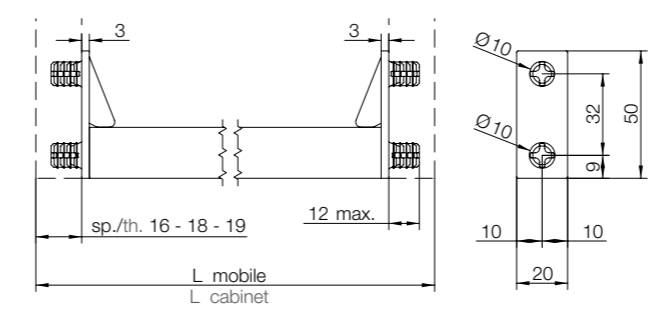
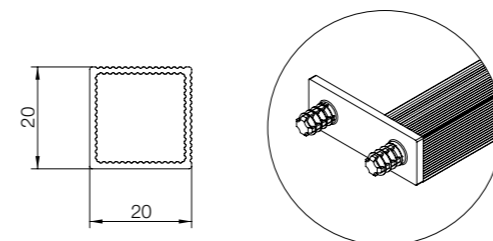


**PROFILI CATENARIA** Catenaria profiles

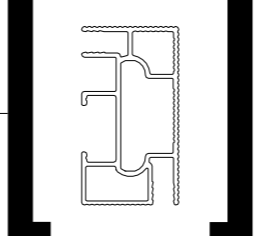
**6591**

Catenaria con spine in materiale plastico Ø 10 mm.  
Catenaria profile with plastic dowels Ø 10 mm.

Altre misure a richiesta.  
Other dimensions on request.



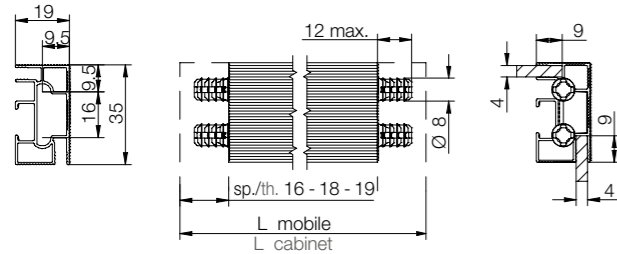
Code	cabinet dimension (mm)	Min. order (No)	Qty/box (No)	Kg/box
6591xxx.xxxx	450	240	48	-
6591xxx.xxxx	600	240	48	-
6591xxx.xxxx	900	240	48	-
6591xxx.xxxx	1200	240	48	-



**PROFILI CATENARIA** Catenaria profiles

**6588**

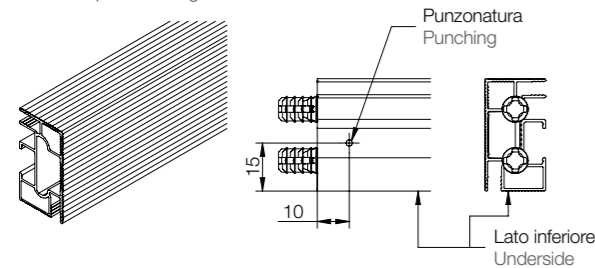
Catenaria con spine in materiale plastico Ø 8 mm.  
Catenaria profile with plastic dowels Ø 8 mm.



Code	cabinet dimension (mm)	Min. order (No)	Qty/box (No)	Kg/box
6588.xxxx	450	200	40	-
6588.xxxx	600	200	40	-
6588.xxxx	900	200	40	-
6588.xxxx	1200	200	40	-

**R6588**

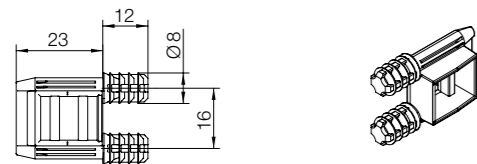
Profilo catenaria in barre.  
Catenaria profile in lengths.



Code	L (mm)	Min. order (No)	Qty/box (No)	Kg/box
R6588L53	5300	10	10	19,50

**CSP0120-06SF**

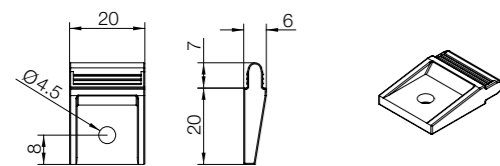
Tappo spina per catenaria 6588.  
Dowel closing cap for Catenaria 6588.



Code	Unit	Min. order (No)	Qty/box (No)	Kg/box
CSP0120-06SF	No	100	100	0,30

**CSP0121-01SF**

Piastrina per fissaggio catena - top.  
Plate for fixing Catenaria profile - top.

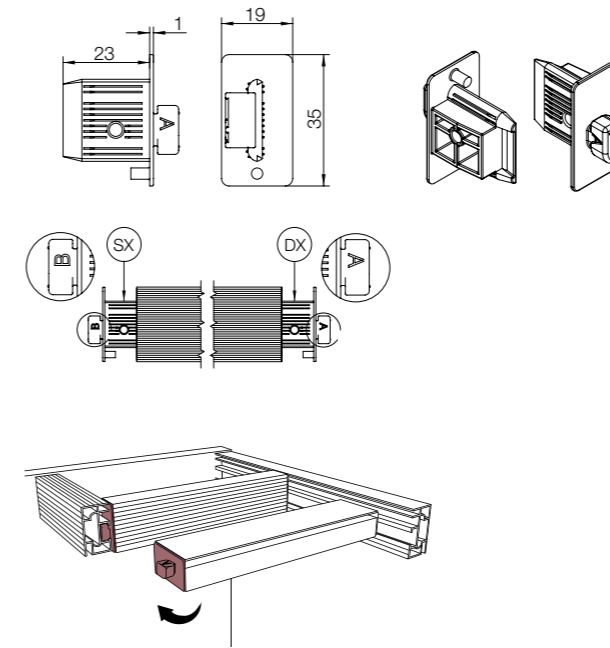


Code	Unit	Min. order (No)	Qty/box (No)	Kg/box
CSP0121-01SF	No	100	100	0,20

**PROFILI CATENARIA** Catenaria profiles

**6588TP01**

Tappi dx e sx per costruzione telaio sottotop con art. 6588.  
Closing caps, Rh and Lh, for undertop frame with item 6588.

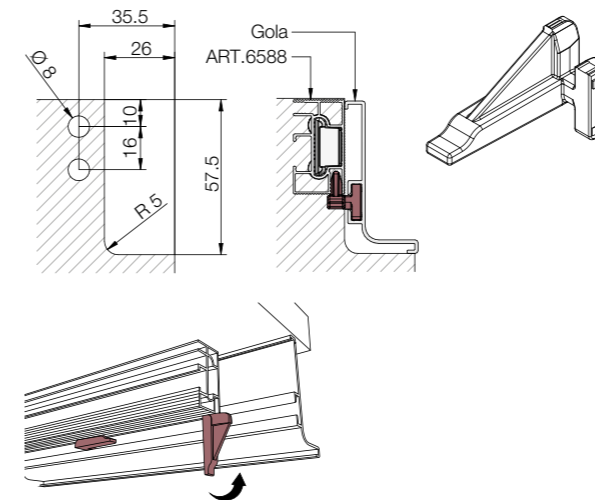


Code	Unit	Min. order (Pair)	Qty/box (Pair)	Kg/box
6588TP01	Pair	100	100	0,72

Applicazione rapida e semplice.  
Non servono viti o lavorazioni.  
Personalizzabile a mobile finito.  
Ideale per applicazioni come:  
- top sottili o in vetro  
- top con piani cottura o lavelli  
Quick and easy to use.  
No screws or drilling required.  
Custom-sizing for finished cabinet.  
Ideal for use with:  
- thin or glass tops  
- Top with hobs or sinks

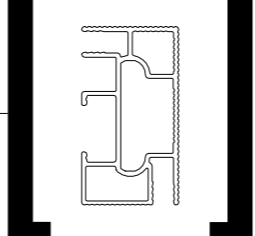
**CSP0149-01SF**

Dispositivo di fissaggio meccanico gola-catenaria.  
Mechanical fastener for Gola-Catenaria profile.



Code	Unit	Min. order (No)	Qty/box (No)	Kg/box
CSP0149-01SF	No	200	200	0,38

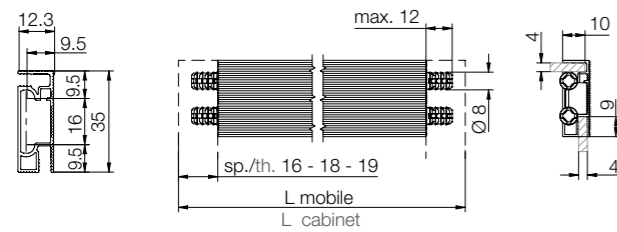
↓  
Applicabile ai profili gola:  
For use with Gola profiles:  
- 8006  
- 8021  
- 8044  
- 8070  
- 8071  
Applicazione rapida e semplice.  
Non servono viti o lavorazioni.  
Applicabile anche con top montato.  
Smontaggio rapido del profilo gola.  
Quick and easy to use.  
No screws or drilling required.  
Also for use with assembled top.  
Quick dismantling of Gola profile.



**PROFILI CATENARIA** Catenaria profiles

**6598**

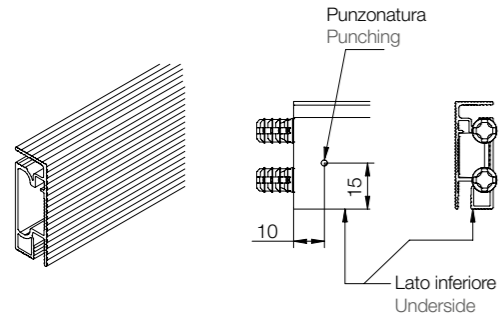
Catenaria con spine in materiale plastico Ø 8 mm.  
Catenaria profile with plastic dowels Ø 8 mm.



Code	cabinet dimension (mm)	Min. order (No)	Qty/box (No)	Kg/box
6598.xxxx	450	200	50	-
6598.xxxx	900	200	50	-
6598.xxxx	1200	200	50	-
6598.xxxx	600	200	50	-

**R6598**

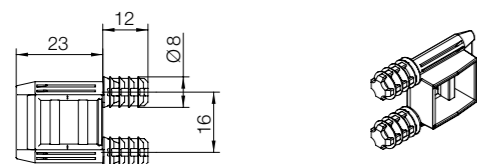
Profilo catenaria in barre.  
Catenaria profile in lengths.



Code	L (mm)	Min. order (No)	Qty/box (No)	Kg/box
R6598L53	5300	10	10	17,00

**CSP0120-06SF**

Tappo spina.  
Dowel closing cap.

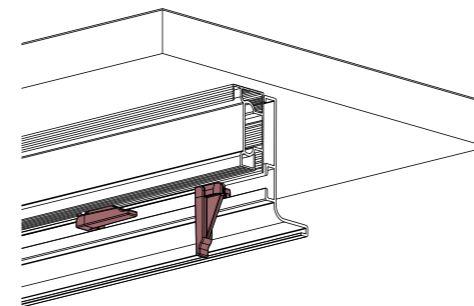
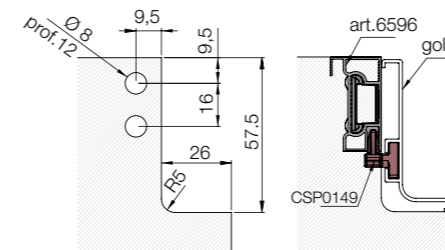


Code	Unit	Min. order (No)	Qty/box (No)	Kg/box
CSP0120-06SF	No	100	100	0,30

**PROFILI CATENARIA** Catenaria profiles

**CSP0149-01SF**

Dispositivo di fissaggio meccanico gola-catenaria.  
Mechanical fastener for Gola-Catenaria profile.



Code	Unit	Min. order (No)	Qty/box (No)	Kg/box
CSP0149-01SF	No	200	200	0,38



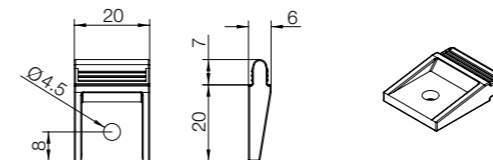
Applicabile ai profili gola:  
For use with Gola profiles:

- 8006
- 8021
- 8044
- 8070
- 8071

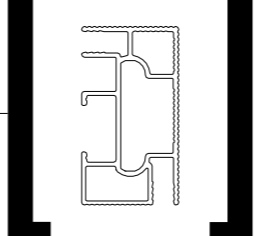
Applicazione rapida e semplice.  
Non servono viti o lavorazioni.  
Applicabile anche con top montato.  
Smontaggio rapido del profilo gola.  
Quick and easy to use.  
No screws or drilling required.  
Also for use with assembled top.  
Quick dismounting of Gola profile.

**CSP0121-01SF**

Piastrina per fissaggio catena - top.  
Plate for fixing Catenaria profile - top.



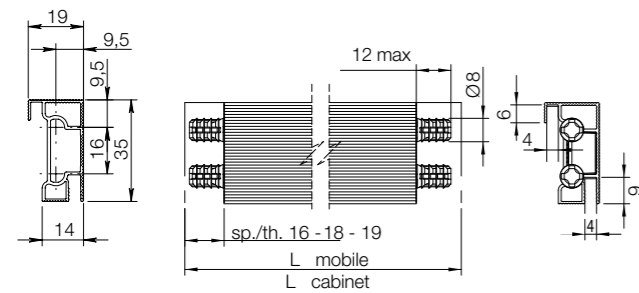
Code	Unit	Min. order (No)	Qty/box (No)	Kg/box
CSP0121-01SF	No	100	100	0,20



**PROFILI CATENARIA** Catenaria profiles

**6596**

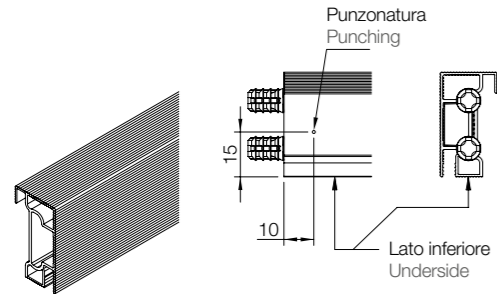
Catenaria con spine in materiale plastico Ø 8 mm.  
Catenaria profile with plastic dowels Ø 8 mm.



Code	cabinet dimension (mm)	Min. order (No)	Qty/box (No)	Kg/box
6596.xxxx	450	200	40	-
6596.xxxx	600	200	50	-
6596.xxxx	900	200	40	-
6596.xxxx	1200	200	40	-

**R6596**

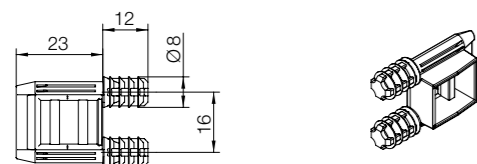
Profilo catenaria in barre.  
Catenaria profile in lengths.



Code	L (mm)	Min. order (No)	Qty/box (No)	Kg/box
R6596L53	5300	10	10	17,00

**CSP0120-06SF**

Tappo spina.  
Dowel closing cap.

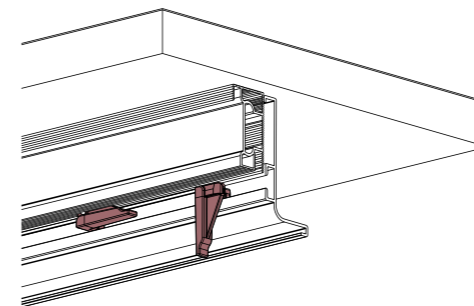
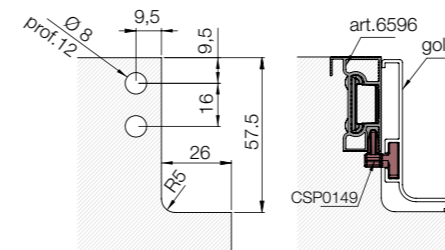


Code	Unit	Min. order (No)	Qty/box (No)	Kg/box
CSP0120-06SF	No	100	100	0,30

**PROFILI CATENARIA** Catenaria profiles

**CSP0149-01SF**

Dispositivo di fissaggio meccanico gola-catenaria.  
Mechanical fastener for Gola-Catenaria profile.



Code	Unit	Min. order (No)	Qty/box (No)	Kg/box
CSP0149-01SF	No	200	200	0,38

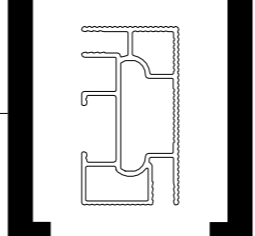


Applicabile ai profili gola:  
For use with Gola profiles:

- 8006
- 8021
- 8044
- 8070
- 8071

Applicazione rapida e semplice.  
Non servono viti o lavorazioni.  
Applicabile anche con top montato.  
Smontaggio rapido del profilo gola.  
Quick and easy to use.  
No screws or drilling required.  
Also for use with assembled top.  
Quick dismounting of Gola profile.

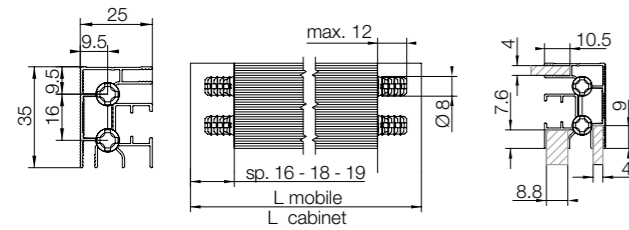




**PROFILI CATENARIA** Catenaria profiles

**6613**

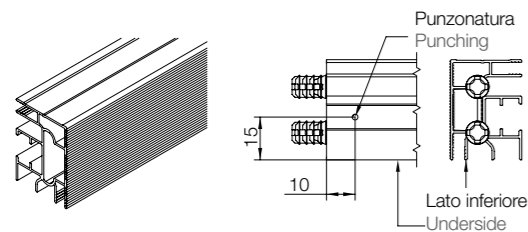
Catenaria millerighe con spine in materiale plastico.  
Catenaria profile with plastic dowels.



Code	cabinet dimension (mm)	Min. order (No)	Qty/box (No)	Kg/box
6613.xxxx	450	200	40	-
6613.xxxx	600	200	40	-
6613.xxxx	900	200	40	-
6613.xxxx	1200	200	40	-

**R6613**

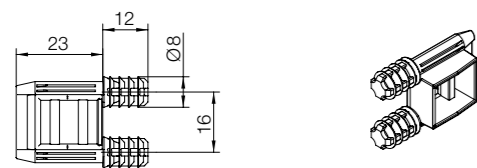
Profilo catenaria in barre.  
Catenaria profile in lengths.



Code	L (mm)	Min. order (No)	Qty/box (No)	Kg/box
R6613L53	5300	10	10	24,91

**CSP0120-06SF**

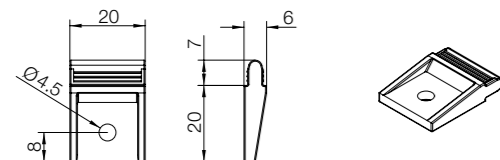
Tappo spina.  
Dowel closing cap.



Code	Unit	Min. order (No)	Qty/box (No)	Kg/box
CSP0120-06SF	No	100	100	0,30

**CSP0121-01SF**

Piastrina per fissaggio catena - top.  
Plate for fixing Catenaria profile - top.

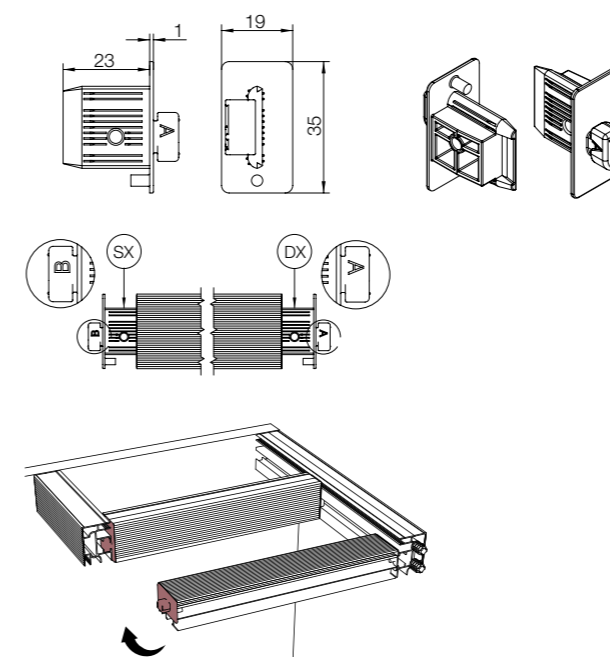


Code	Unit	Min. order (No)	Qty/box (No)	Kg/box
CSP0121-01SF	No	100	100	0,20

**PROFILI CATENARIA** Catenaria profiles

**6588TP01**

Tappi dx e sx per costruzione telaio sottotop con art. 6588.  
Closing caps, Rh and Lh, for undertop frame with item 6588.

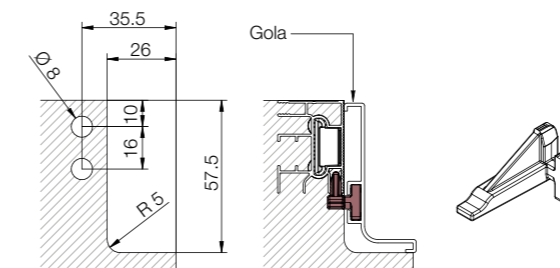


Code	Unit	Min. order (Pair)	Qty/box (Pair)	Kg/box
6588TP01	Pair	100	100	0,72

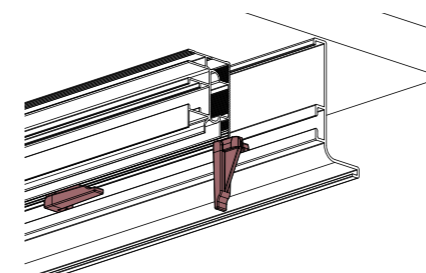
Applicazione rapida e semplice.  
Non servono viti o lavorazioni.  
Personalizzabile a mobile finito.  
Ideale per applicazioni come:  
- top sottili o in vetro  
- top con piani cottura o lavelli  
Quick and easy to use.  
No screws or drilling required.  
Custom-sizing for finished cabinet.  
Ideal for use with:  
- thin or glass tops  
- top con piani cottura o lavelli

**CSP0149-01SF**

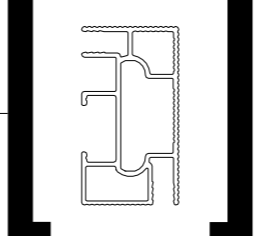
Dispositivo di fissaggio meccanico gola-catenaria.  
Mechanical fastener for Gola-Catenaria profile.



Code	Unit	Min. order (No)	Qty/box (No)	Kg/box
CSP0149-01SF	No	200	200	0,38



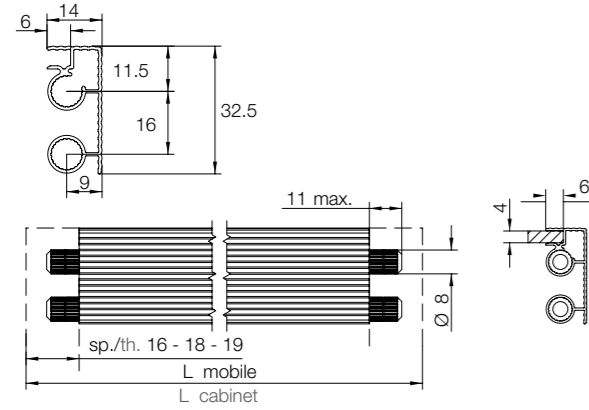
Applicabile ai profili gola:  
For use with Gola profiles:  
- 8006  
- 8021  
- 8044  
- 8070  
- 8071  
Applicazione rapida e semplice.  
Non servono viti o lavorazioni.  
Applicabile anche con top montato.  
Smontaggio rapido del profilo gola.  
Quick and easy to use.  
No screws or drilling required.  
Also for use with assembled top.  
Quick dismantling of Gola profile.



**PROFILI CATENARIA** Catenaria profiles

**6572**

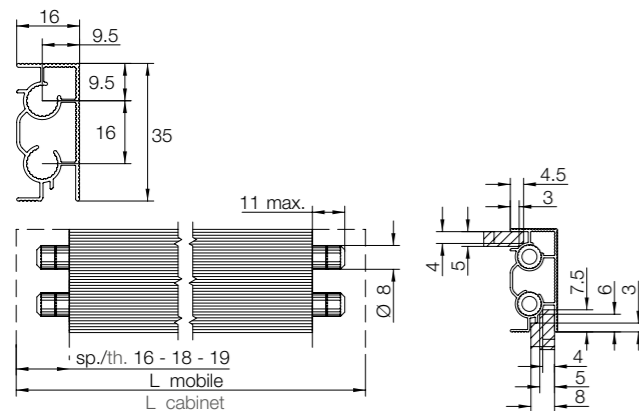
Catenaria con spine in legno Ø 8 mm.  
Catenaria profile with wood dowels Ø 8 mm.



Code	cabinet dimension (mm)	Min. order (No)	Qty/box (No)	Kg/box
6572.xxxx	450	250	50	-
6572.xxxx	600	250	50	-
6572.xxxx	900	250	50	-
6572.xxxx	1200	250	50	-

**6592**

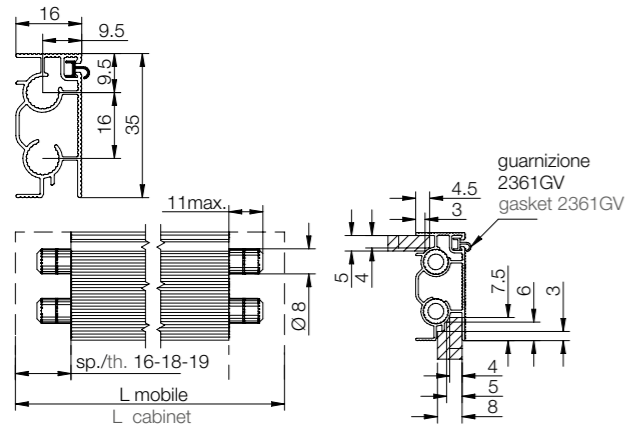
Catenaria con spine in legno Ø 8 mm.  
Catenaria profile with wood dowels Ø 8 mm.



Code	cabinet dimension (mm)	Min. order (No)	Qty/box (No)	Kg/box
6592.xxxx	450	250	50	-
6592.xxxx	600	250	50	-
6592.xxxx	900	250	50	-
6592.xxxx	1200	250	50	-

**6595**

Catenaria con spine in legno Ø 8 mm. Guarnizione frontale in gomma.  
Catenaria profile with wood dowels Ø 8 mm. Plastic front gasket.



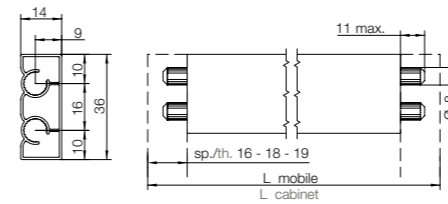
Code	cabinet dimension (mm)	Min. order (No)	Qty/box (No)	Kg/box
6595.xxxx	450	50	50	-
6595.xxxx	600	50	50	-
6595.xxxx	900	50	50	-
6595.xxxx	1200	50	50	-

**PROFILI CATENARIA** Catenaria profiles

**6587**

Catenaria con spine in legno Ø 8 mm.  
Catenaria profile with wood dowels Ø 8 mm.

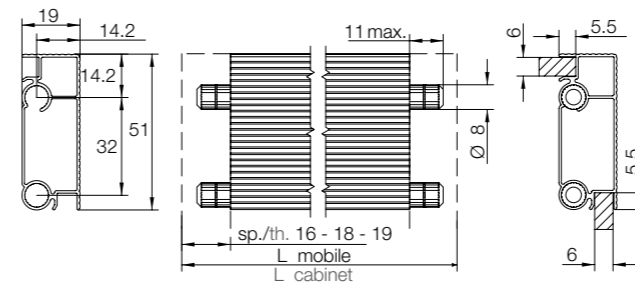
**Profilo anodizzato o verniciato.**  
Anodized or painted profile.



Code	cabinet dimension (mm)	Min. order (No)	Qty/box (No)	Kg/box
6587xxx.xxxx	450	250	50	-
6587xxx.xxxx	600	250	50	-
6587xxx.xxxx	900	250	50	-
6587xxx.xxxx	1200	250	50	-

**6570**

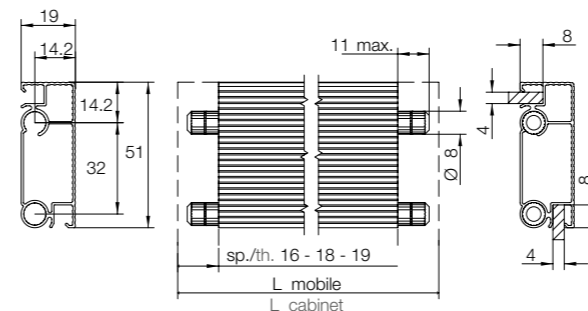
Catenaria con spine in legno Ø 8 mm.  
Catenaria profile with wood dowels Ø 8 mm.



Code	cabinet dimension (mm)	Min. order (No)	Qty/box (No)	Kg/box
6570.xxxx	450	40	40	-
6570.xxxx	600	40	40	-
6570.xxxx	900	40	40	-
6570.xxxx	1200	40	40	-

**6585**

Catenaria con spine in legno Ø 8 mm.  
Catenaria profile with wood dowels Ø 8 mm.



Code	cabinet dimension (mm)	Min. order (No)	Qty/box (No)	Kg/box
6585.xxxx	450	30	30	-
6585.xxxx	600	30	30	-
6585.xxxx	900	30	30	-
6585.xxxx	1200	30	30	-



# PROFILI GOLA GOLA PROFILES

SCILM PROPONE UN SISTEMA DI PROFILI GOLA CHE GRAZIE ALLA SUA VERSATILITÀ CONSENTE DI SODDISFARE QUALSIASI ESIGENZA ESTETICA E COSTRUTTIVA DELLE CUCINE CONTEMPORANEE E PREVEDE UN SISTEMA DI FISSAGGIO RAPIDO, PRATICO E ROBUSTO. IL KNOW-HOW DI SCILM NELLA LAVORAZIONE DEI PROFILI GOLA, PERMETTE UNA VASTA SCELTA SIA NEI MODELLI CHE NELLE FINITURE: ANODIZZAZIONE, VERNICIATURA, RIVESTIMENTO MELAMINICO O IMPIALLACCIATO.

Scilm offers a system of gola profiles that, thanks to their versatility, make it possible to satisfy every aesthetic and construction needs of the contemporary kitchens and provides a handy and solid fastening system. The Scilm know-how in processing gola profiles, allows a wide choice in both models and finishings: anodizing, painting, melamine paper or veneered.

- Page 170 **ORIZZONTALI** Horizontal →
- Page 210 **VERTICALI** Vertical →
- Page 229 **PER PENSILI** For wall cabinets →



PROFILI GOLA GOLA PROFILES

PROFILI GOLA  
GOLA PROFILES



PROFILI GOLA ORIZZONTALI HORIZONTAL GOLA PROFILES



PROFILI GOLA VERTICALI VERTICAL GOLA PROFILES

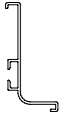
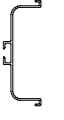
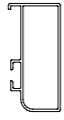
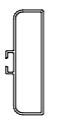
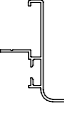


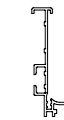

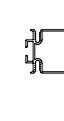


PROFILI GOLA PIATTA FLAT GOLA PROFILES

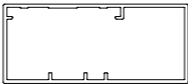


**PROFILI GOLA** Gola profiles

**GAMMA**  
RANGE

**PROFILI GOLA ORIZZONTALI**  
HORIZONTAL GOLA PROFILES

 <b>8006</b> (vedi pag. 176) (see page 176)	 <b>8007</b> (vedi pag. 182) (see page 182)	 <b>8021</b> (vedi pag. 185) (see page 185)	 <b>8022</b> (vedi pag. 189) (see page 189)
 <b>8030</b> (vedi pag. 176) (see page 176)	 <b>8071</b> (vedi pag. 187) (see page 187)		
 <b>8070</b> (vedi pag. 180) (see page 180)			
 <b>8044</b> (vedi pag. 197) (see page 197)	 <b>8045</b> (vedi pag. 200) (see page 200)		
 <b>8076</b> (vedi pag. 209) (see page 209)			

**TELAI LAVASTOVIGLIE**  
DISHWASHER FRAMES

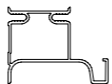

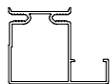
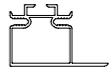
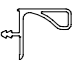
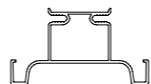
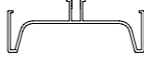
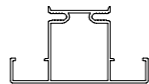
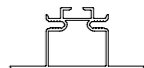
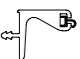
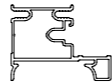

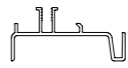
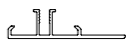

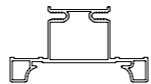
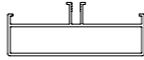
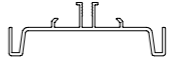
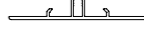

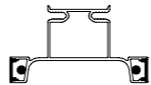
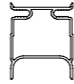
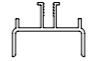

 <b>T7430</b> (vedi pag. 194) (see page 194)
 <b>T7417</b> (vedi pag. 196) (see page 196)
 <b>8099</b> (vedi pag. 196) (see page 196)

**FINITURE**  
FINISHES

- |  |  |
|--|--|
| <b>M</b> Decoro melaminico *<br>Melamine coating | <b>V</b> Verniciato *<br>Powder / liquid coated        |
| <b>A</b> Anodizzato *<br>Anodized                | <b>IG</b> Impiallacciati grezzi *<br>Veneered coatings |

\* Gamma completa: contattare customer service  
Complete range: please contact our customer service

**PROFILI GOLA VERTICALI**  
VERTICAL GOLA PROFILES

 <b>8074 / 8033*</b> (vedi pag. 214/215) (see page 214/215)	 <b>8023</b> (vedi pag. 218) (see page 218)	 <b>8025 / 8072*</b> (vedi pag. 226/227) (see page 226/227)	 <b>8075</b> (vedi pag. 228) (see page 228)	 <b>R1730 / R1746*</b> (vedi pag. 229) (see page 229)
 <b>8059 / 8032*</b> (vedi pag. 214/215) (see page 214/215)	 <b>8024</b> (vedi pag. 218) (see page 218)	 <b>8026 / 8073*</b> (vedi pag. 226/227) (see page 226/227)	 <b>8076</b> (vedi pag. 228) (see page 228)	 <b>R1717 / R1725*</b> (vedi pag. 230) (see page 230)
 <b>8101</b> (vedi pag. 217) (see page 217)	 <b>8136</b> (vedi pag. 219) (see page 219)	 <b>8110 / 8108*</b> (vedi pag. 221/222) (see page 221/222)	 <b>8112 / 8105*</b> (vedi pag. 221/222) (see page 221/222)	 <b>R1730L / R1746L*</b> (vedi pag. 231) (see page 231)
 <b>8102</b> (vedi pag. 217) (see page 217)	 <b>8137</b> (vedi pag. 219) (see page 219)	 <b>8111 / 8109*</b> (vedi pag. 221/222) (see page 221/222)	 <b>8113 / 8106*</b> (vedi pag. 221/222) (see page 221/222)	 <b>R1730L2</b> (vedi pag. 232) (see page 232)
 <b>8054</b> (vedi pag. 216) (see page 216)	 <b>8029</b> (vedi pag. 216) (see page 216)	 <b>8116</b> (vedi pag. 223) (see page 223)	<b>* PANNELLO DA 16 MM</b> 16 MM PANEL	 <b>R1759 / R1761*</b> (vedi pag. 232/233) (see page 232/233)

**PROFILI GOLA** Gola profiles

# SPECIFICHE TECNICHE

## TECHNICAL SPECIFICATIONS

**GOLE SOTTOTOP**  
UNDERTOP GOLA PROFILES

- Art. **8006**
- Art. **8030**
- Art. **8044**
- Art. **8021**
- Art. **8070**
- Art. **8071**

**D** **ANGOLI ESTERNI 90°/45° MULTIANGOLI**  
"MULTICORNER" 90°/45° EXTERNAL CORNER

- |                          |                    |
|--------------------------|--------------------|
| Art. <b>SG8006</b>       | Art. <b>SG8044</b> |
| Art. <b>SG800604</b>     | Art. <b>SG8021</b> |
| Art. <b>AG80061M-001</b> | Art. <b>SG8022</b> |
| Art. <b>AGP8006</b>      | Art. <b>SG8070</b> |
| Art. <b>SG8007</b>       | Art. <b>SG8071</b> |
| Art. <b>AGP8007</b>      |                    |

**GOLE CASSETTIERA**  
DRAWER UNIT GOLA PROFILES

- Art. **8007**
- Art. **8045**
- Art. **8022**

**TELAI LAVASTOVIGLIE**  
DISHWASHER FRAMES

- Art. **T7430**
- Art. **T7417**

**A** **TERMINALI ESTERNI**  
EXTERNAL END CAPS

- Art. **CF8006TP**
- Art. **TGPA8006**
- Art. **CF8007TP**
- Art. **TGPA8007**
- Art. **CF8021TP**
- Art. **CF8022TP**
- Art. **CF8070TP**
- Art. **CF8071TP...C**

**GOLE PENSILI**  
GOLA PROFILES FOR  
WALL CABINETS

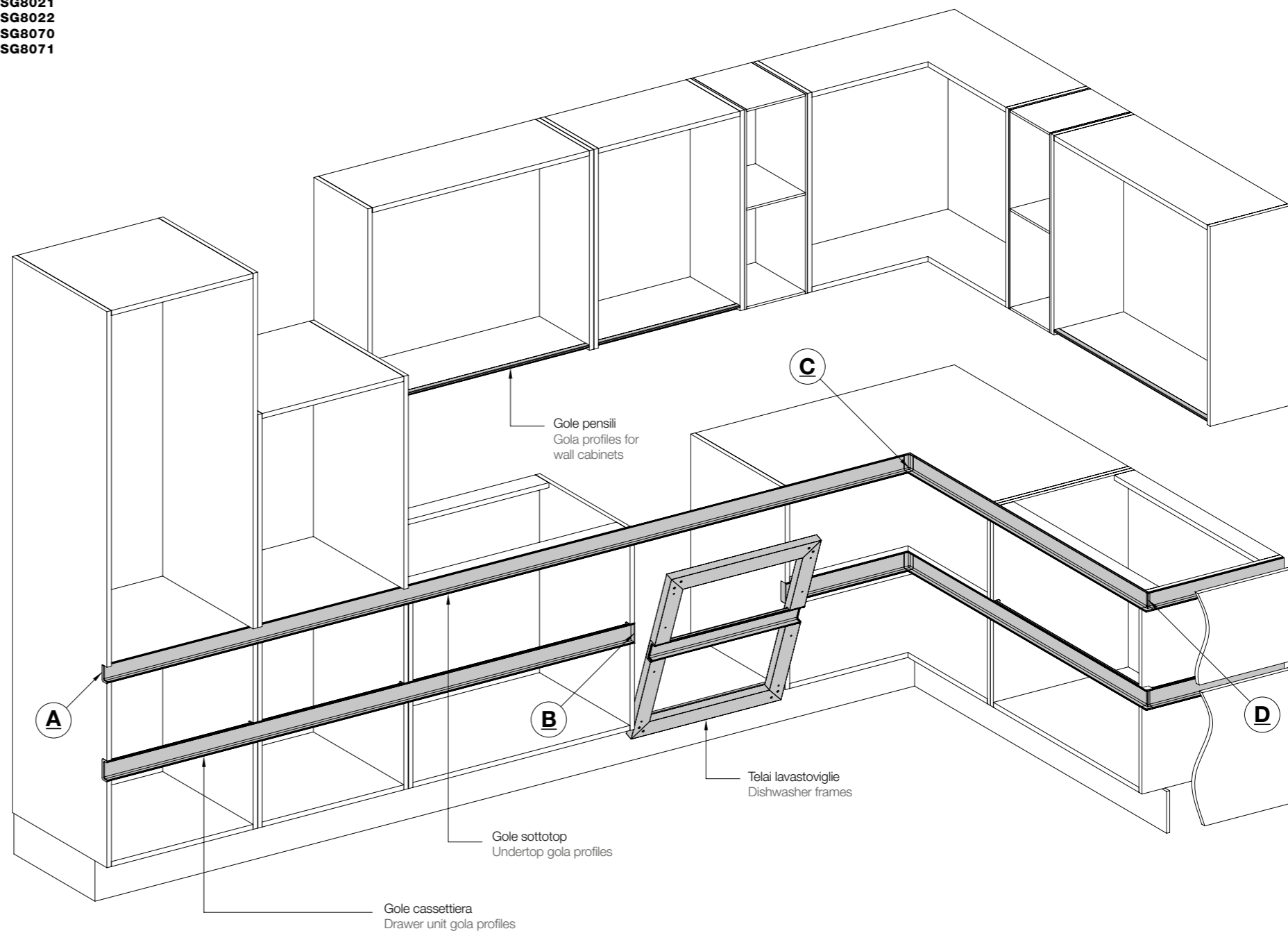
- Art. **R1730 - R1746**
- Art. **R1717 - R1725**
- Art. **1730L - 1746L**
- Art. **1730L2**
- Art. **1759/1761**

**B** **TERMINALI INTERNI**  
INTERNAL END CAPS

- Art. **CF8006TP...CF**
- Art. **TGPC8006**
- Art. **CF8007TPI...C**
- Art. **TGPC8007**
- Art. **CF8070TPI...C**
- Art. **CF8071TPI...C**

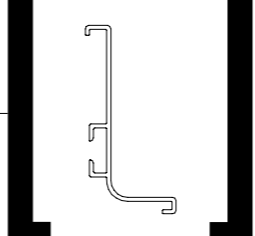
**C** **ANGOLI INTERNI 90°/45° MULTIANGOLI**  
"MULTICORNER" 90°/45° INTERNAL CORNER

- |                          |                     |
|--------------------------|---------------------|
| Art. <b>AG8006</b>       | Art. <b>AGP8007</b> |
| Art. <b>AG800601</b>     | Art. <b>AG8044</b>  |
| Art. <b>AG80060M</b>     | Art. <b>AG8021</b>  |
| Art. <b>AG80061M-001</b> | Art. <b>AG8022</b>  |
| Art. <b>AGP8006</b>      | Art. <b>AG8070</b>  |
| Art. <b>AG8007</b>       | Art. <b>AG8071</b>  |



PROFILI GOLA  
GOLA PROFILES

**PROFILI GOLA ORIZZONTALI** Horizontal Gola profiles

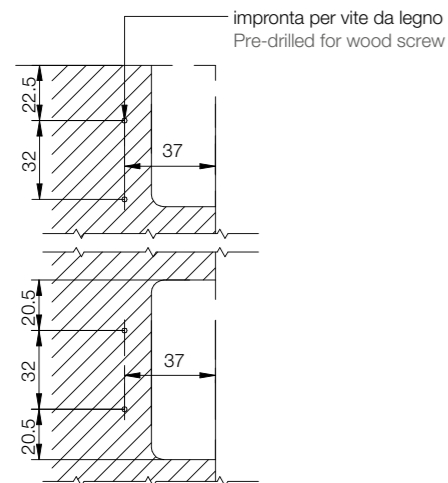
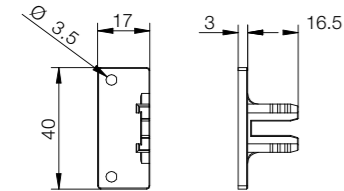


**SU116**

Supporto rapido fissaggio con viti.  
Quick support with screws.

Con le quote indicate si ottiene una sporgenza dei profili gola di 1 mm. Se NON si desidera la sporgenza arretrare le quote cerchiate di 1 mm.

With the specified dimensions, the Gola profiles will project from the side by 1 mm. If you do NOT require the projection, reduce the circled dimensions by 1 mm.



impronta per vite da legno  
Pre-drilled for wood screw

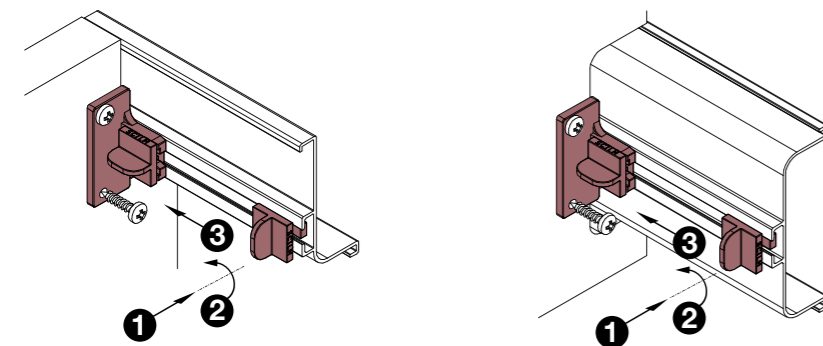
Code	Unit	Min. order (Pair)	Qty/box (Pair)	Kg/box
SU116DS590000	Pair	300	300	2,70



**Applicabile ai profili gola:**  
For use with Gola profiles:

- 8006
- 8007
- 8070
- 8021
- 8022
- 8071
- 8044
- 8045

Esempio di fissaggio con gola 8006-8007  
Example of fixing with Gola profile 8006-8007



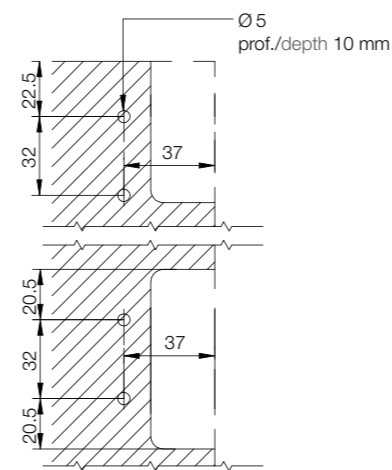
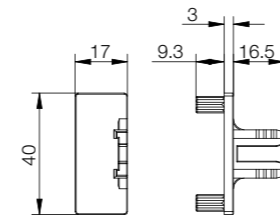
**PROFILI GOLA ORIZZONTALI** Horizontal Gola profiles

**SU136**

Supporto rapido con pioli.  
Quick support with pins.

Con le quote indicate si ottiene una sporgenza dei profili gola di 1 mm. Se NON si desidera la sporgenza arretrare le quote cerchiate di 1 mm.

With the specified dimensions, the Gola profiles will project from the side by 1 mm. If you do NOT require the projection, reduce the circled dimensions by 1 mm.



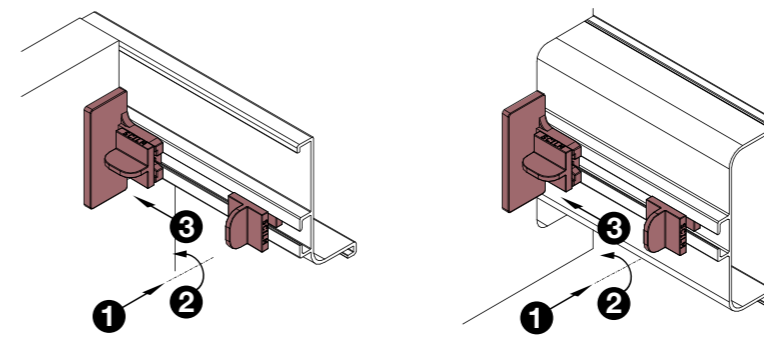
Code	Unit	Min. order (Pair)	Qty/box (Pair)	Kg/box
SU136DS590000	Pair	300	300	2,91



**Applicabile ai profili gola:**  
For use with Gola profiles:

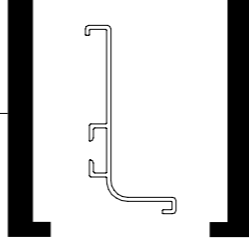
- 8006
- 8007
- 8070
- 8021
- 8022
- 8071
- 8044
- 8045

Esempio di fissaggio con gola 8006-8007  
Example of fixing with Gola profile 8006-8007





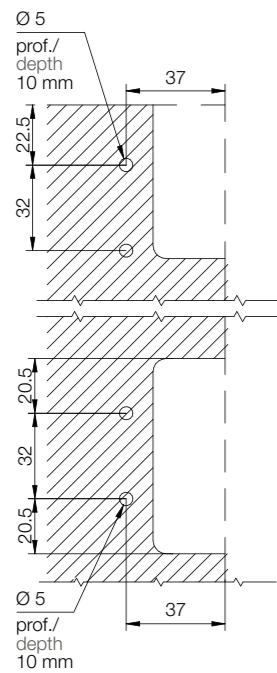
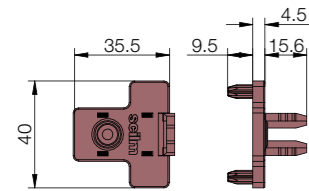
**PROFILI GOLA ORIZZONTALI** Horizontal Gola profiles



**SU137**

Supporto rapido regolabile con pioli.  
Quick adjustable support with pins.

Per un corretto montaggio e funzionamento Scilm consiglia una profondità di scavo di 27 mm.  
For correct assembly and operation, Scilm recommends a drilled depth of 27 mm.



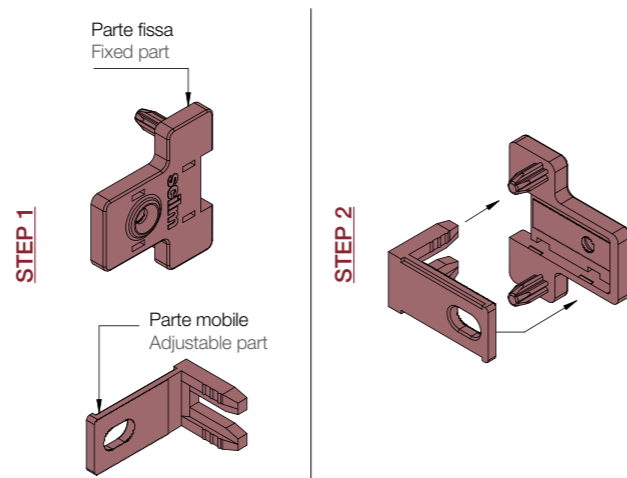
Code	Unit	Min. order (Pair)	Qty/box (Pair)	Kg/box
SU137DS590000	Pair	150	150	1,50



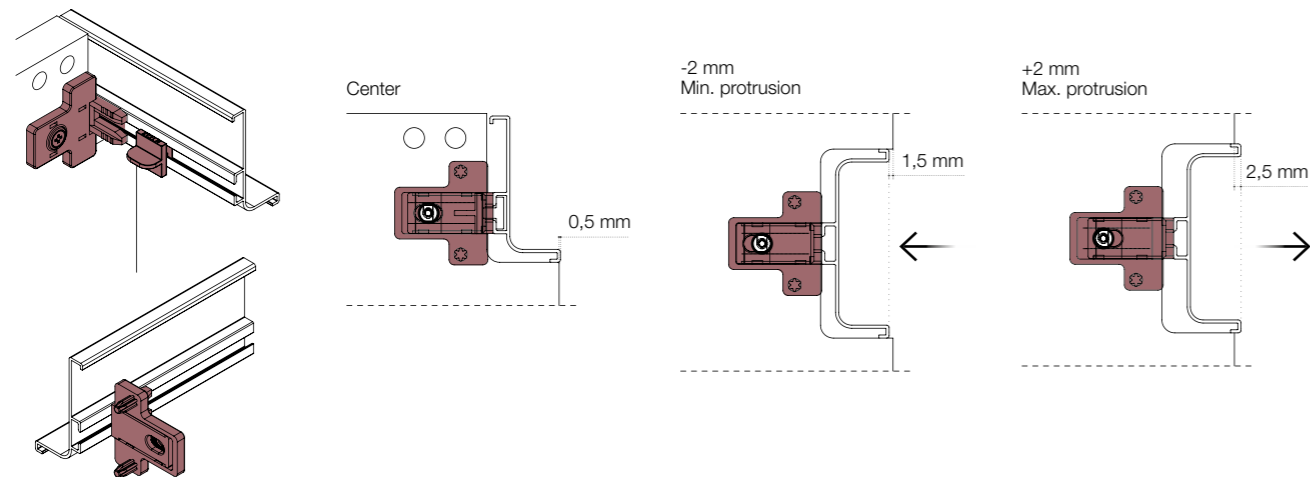
Applicabile ai profili gola:  
For use with Gola profiles:

- 8006
- 8007
- 8070
- 8021
- 8022
- 8071
- 8044
- 8045

**ASSEMBLAGGIO COMPONENTI SU137**  
ASSEMBLING COMPONENTS SU137



**Esempio di fissaggio con gola 8006-8007**  
Example of fixing with Gola profile 8006-8007

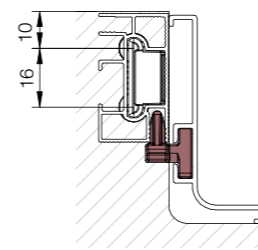
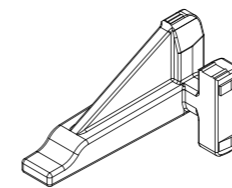


**PROFILI GOLA ORIZZONTALI** Horizontal Gola profiles

**CSP0149-01SF**

Dispositivo di fissaggio meccanico gola-catenaria.  
Applicazione rapida e semplice.  
Non servono viti e lavorazioni di foratura.  
Applicabile a mobile finito, anche con top montato.  
Mechanical fastener for Gola-Catenaria profile.  
Quick and easy to use.  
No screws or drilling required.  
For use with finished cabinet, even with assembled top.

Con le quote indicate si ottiene una sporgenza dei profili gola di 1 mm. Se NON si desidera la sporgenza arretrare le quote cerchiate di 1 mm.  
With the specified dimensions, the Gola profiles will project from the side by 1 mm. If you do NOT require the projection, reduce the circled dimensions by 1 mm.



Code	Unit	Min. order (No)	Qty/box (No)	Kg/box
CSP0149-01SF	No	200	200	0,40



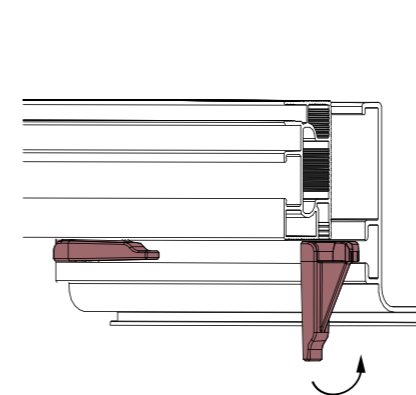
Solo con catenaria:  
Only with Catenaria profile:

- 6588
- 6598

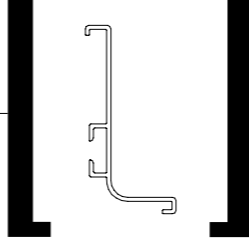
Applicabile ai profili gola:  
For use with Gola profiles:

- 8006
- 8021
- 8044
- 8070
- 8071

**Esempio di fissaggio con gola 8006**  
Example of fixing with Gola profile 8006

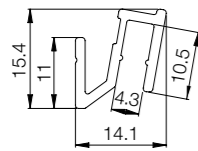


**PROFILI GOLA ORIZZONTALI** Horizontal Gola profiles



**6055**

Profilo porta led per gole orizzontali.  
Led support profile for horizontal gola.



Code	L (mm)	Min. order (Mt)	Qty/box (No)	Kg/box
R605550CL41	4100	82	20	15
R605585CL41	4100	82	20	15
R605550CL41B	4100	82	20	15
R605585CL41B	4100	82	20	15

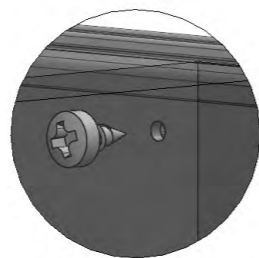
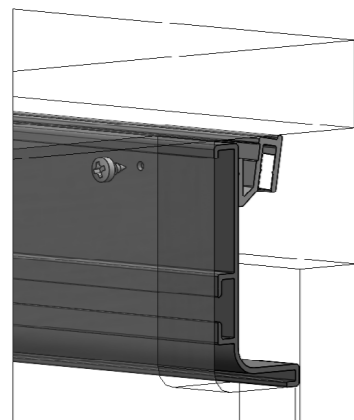


Applicabile ai profili gola:  
To be used with the following gola profiles:

- 8006
- 8030
- 8007
- 8070

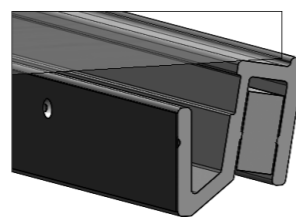
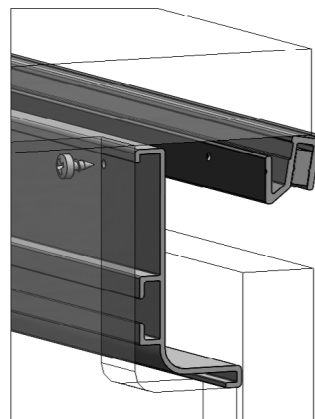
**METODI DI FISSAGGIO**  
ASSEMBLY METHODS

**1. Fissaggio mediante vite**  
Assembly with screw



- Utilizzare vite autofilettante 2,9x6,5TB (viti non fornite)
- Applicare una vite ogni metro (indicativo)
- Utilizzare terminali chiusi
- Use self-threading screw 2,9x6,5TB (not provided)
- Use approximately one screw each meter
- Use "closed" end caps

**2. Fissaggio mediante biadesivo**  
Assembly with double sided tape



- Usare la vite anche nel "metodo mediante biadesivo"
- Utilizzare vite autofilettante 2,9x6,5TB (viti non fornite)
- Applicare una vite ogni metro (indicativo)
- Utilizzare terminali chiusi
- The use of screws is recommended also when fixing the profile with double sided tape
- Use self-threading screw 2,9x6,5TB (not provided)
- Use approximately one screw each meter
- Use "closed" end caps

**ACCESSORI ILLUMINAZIONE** Lighting accessories

**6621FL02**

Kit neon 5 mt / flex led 4X8 - 9,6 W/M - 4000K - 24V - doppio connettore.  
Kit neon 5 mt / flex led 4X8 - 9,6 W/M - 4000K - 24V - double connector.



Code	Unit	Min. order (No)	Qty/box (No)	kg/box
6621FL02	No	1	1	0,30

**6621PR01**

Prolunga 2 MT - cavetto con connettori mini plug M/F.  
Extension cord 2 MT - cable with mini plug M/F connectors.



Code	Unit	Min. order (No)	Qty/box (No)	kg/box
6621PR01	No	1	1	0,30

**6621TR01/02**

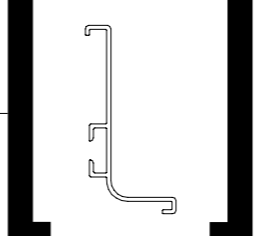
Alimentatore cablato con ciabatta 3 vie.  
Il distributore 3 vie in dotazione nel cod.6621TRxx porta massimo 3A pari a 7.5metri di flex led cod.6621FLxx.  
Wired transformer with 3-plug strip.  
The 3-ways distributor supplied with code 6621TRxx supports a max of 3A equal to 7.5meters of flex led code 6621FLxx.



V IN	V OUT	Hz	W	Code
220V - 240V	24V	50/60Hz	60W	01
220V - 240V	24V	50/60Hz	100W	02

Code	Unit	Min. order (No)	Qty/box (No)	kg/box
6621TR01	No	1	1	0,30
6621TR02	No	1	1	0,30

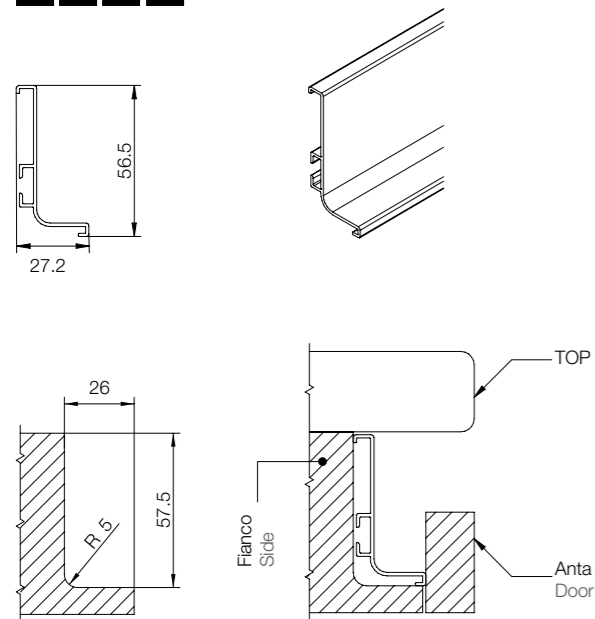
**PROFILI GOLA ORIZZONTALI** Horizontal Gola profiles



**8006**

Profilo gola sottotop.  
Undertop Gola profile.

**M I G A V**

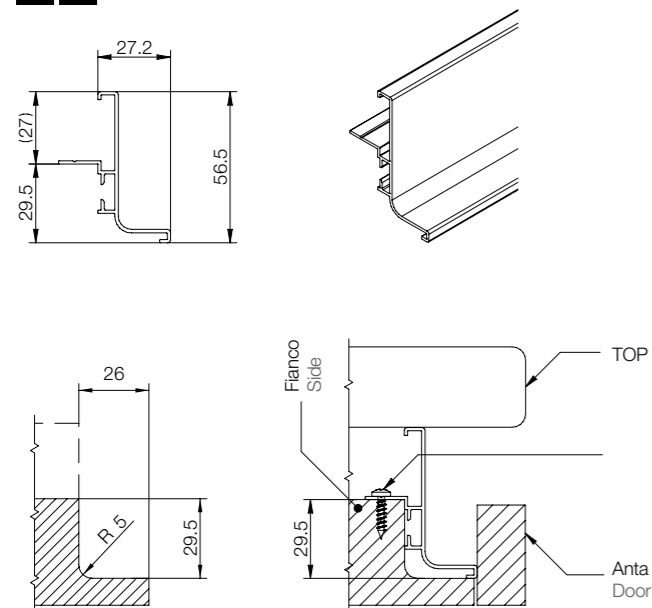


Code	L (mm)	Min. order (Mt)	Qty/box (No)	Kg/box
8006xxxL41	4100	102,5	25	35,78

**8030**

Profilo gola sottotop con alzata.  
Undertop Gola profile with backslash.

**A V**



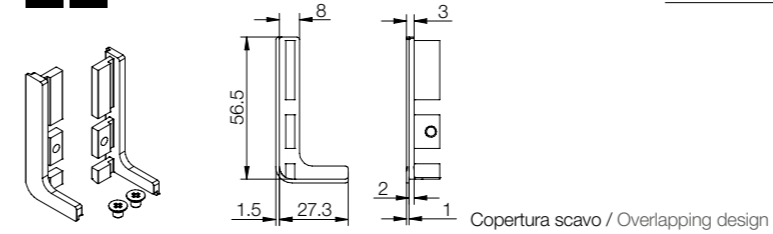
Code	L (mm)	Min. order (Mt)	Qty/box (No)	Kg/box
8030xxxL39	3900	58,5	15	24,28

**PROFILI GOLA ORIZZONTALI** Horizontal Gola profiles

**CF8006TP**

Terminale esterno dx/sx. Alluminio. Copertura scavo 1 mm.  
External end cap Rh/Lh. Aluminium. Overlapping design 1 mm.

**A V**

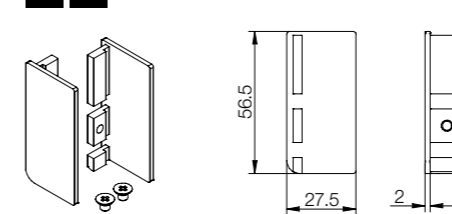


Code	Unit	Min. order (Set)	Qty/box (Set)	Kg/box
CF8006TPxxx	Set	20	20	0,21

**CF8006TPxxxC**

Terminale interno dx/sx. Alluminio.  
Internal end cap Rh/Lh. Aluminium.

**A V**

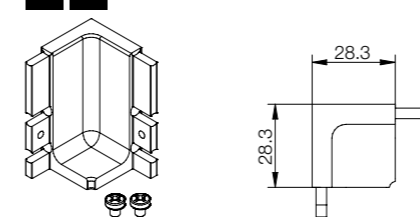


Code	Unit	Min. order (Set)	Qty/box (Set)	Kg/box
CF8006TPxxxC	Set	20	20	0,21

**AG8006**

Angolo interno 90°. Alluminio.  
90° internal corner. Aluminium.

**A V**

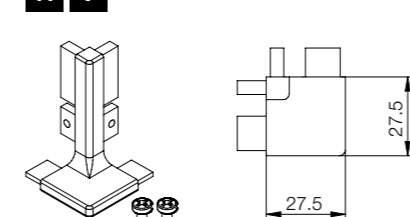


Code	Unit	Min. order (Set)	Qty/box (Set)	Kg/box
AG8006-xxx	Set	20	20	1,42

**SG8006**

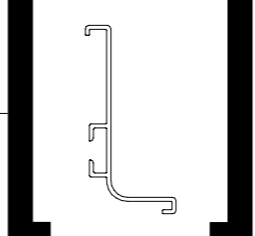
Angolo esterno 90°. Alluminio.  
90° external corner. Aluminium.

**A V**



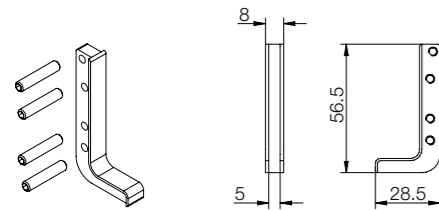
Code	Unit	Min. order (No)	Qty/box (No)	Kg/box
SG8006-xxx	No	20	20	0,62

**PROFILI GOLA ORIZZONTALI** Horizontal Gola profiles



**GG800601**

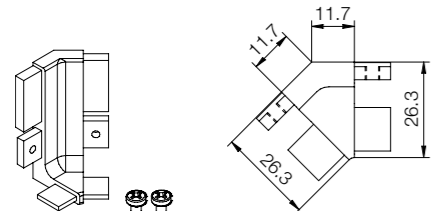
Giunzione lineare. Alluminio.  
Linear joint. Aluminium.



Code	Unit	Min. order (Set)	Qty/box (Set)	Kg/box
GG800601-xxx	Set	460	20	0,28

**AG800601**

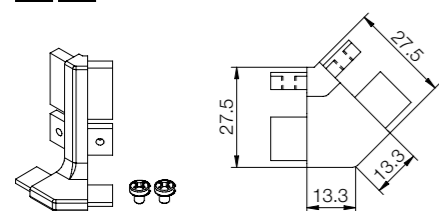
Angolo interno 135°. Alluminio.  
135° internal corner. Aluminium.



Code	Unit	Min. order (Set)	Qty/box (Set)	Kg/box
AG800601-xxx	Set	340	20	0,72

**SG800604**

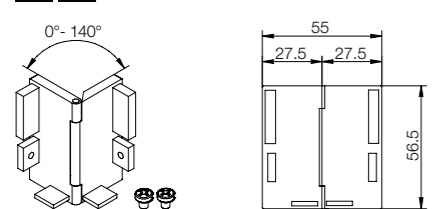
Spigolo esterno 135°. Alluminio.  
135° external edge. Aluminium.



Code	Unit	Min. order (Set)	Qty/box (Set)	Kg/box
SG800604-xxx	Set	340	20	0,48

**AG80060M**

Multiangolo. Alluminio.  
Multicorner. Aluminium.



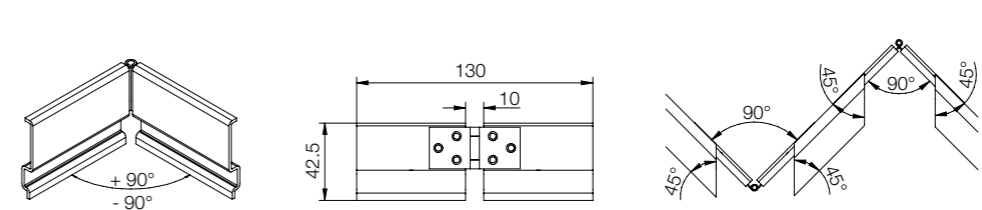
Code	Unit	Min. order (Set)	Qty/box (Set)	Kg/box
AG80060M-xxx	Set	240	20	1,20

**PROFILI GOLA ORIZZONTALI** Horizontal Gola profiles

**AG80061M-001**

Piastrina in lamiera per angoli fuorisquadra. Lamiera zincata.  
Sheet metal plate for out-of-square corners. Zinc-plated sheet metal.

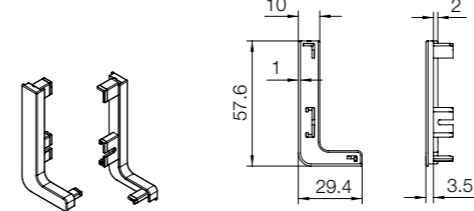
Code	Unit	Min. order (No)	Qty/box (No)	Kg/box
AG80061M-001	No	216	18	1,44



**TGPA8006**

Terminale esterno dx/sx. Plastica.  
External end cap Rh/Lh. Plastic.

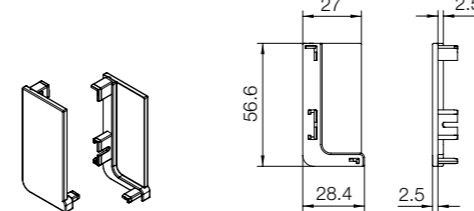
Code	Unit	Min. order (Pair)	Qty/box (Pair)	Kg/box
TGPA8006-xx	Pair	100	100	0,42



**TGPC8006**

Terminale interno dx/sx. Plastica.  
Internal end cap Rh/Lh. Plastic.

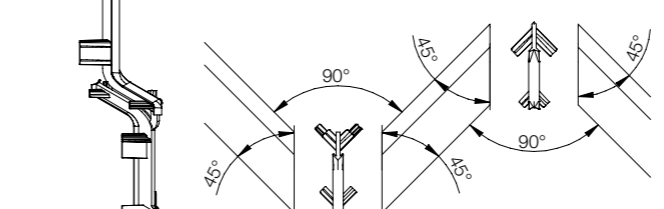
Code	Unit	Min. order (Pair)	Qty/box (Pair)	Kg/box
TGPC8006-xx	Pair	100	100	0,42



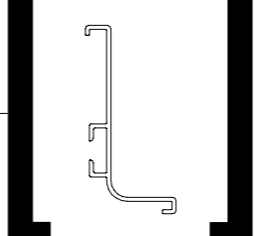
**AGP8006**

Set angolo interno/esterno 45°. Plastica.  
Set for 45° internal/external corner. Plastic.

Code	Unit	Min. order (Pair)	Qty/box (Pair)	Kg/box
AGP8006-xx	Pair	100	100	0,58

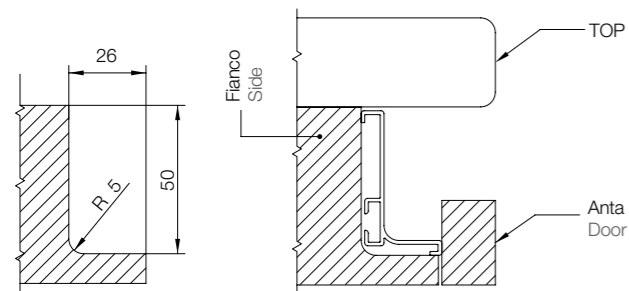
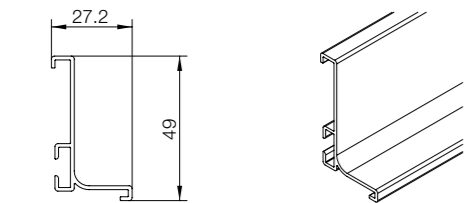


**PROFILI GOLA ORIZZONTALI** Horizontal Gola profiles



**8070**

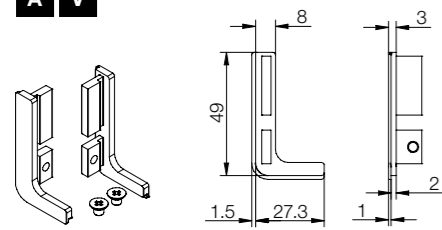
Profilo gola sottotop.  
Undertop Gola profile.



Code	L (mm)	Min. order (Mt)	Qty/box (No)	Kg/box
8070xxxL41	4100	102,5	25	35,00

**CF8070TP**

Terminale esterno dx/sx . Alluminio. Copertura scavo 1 mm.  
External end cap Rh/Lh. Aluminium. Overlapping design 1 mm.

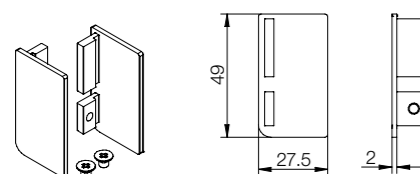


Copertura scavo / Overlapping design

Code	Unit	Min. order (Set)	Qty/box (Set)	Kg/box
CF8070TPxxx	Set	20	20	0,20

**CF8070TPxxxC**

Terminale interno dx/sx . Alluminio.  
Internal end cap Rh/Lh. Aluminium.

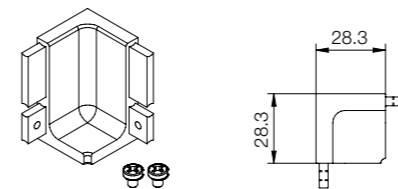


Code	Unit	Min. order (Set)	Qty/box (Set)	Kg/box
CF8070TPxxxC	Set	20	20	0,21

**PROFILI GOLA ORIZZONTALI** Horizontal Gola profiles

**AG8070**

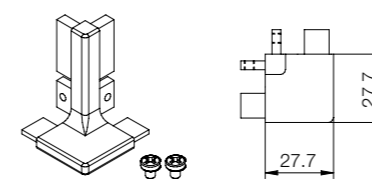
Angolo interno 90°. Alluminio.  
90° internal corner. Aluminium.



Code	Unit	Min. order (Set)	Qty/box (Set)	Kg/box
AG8070-xxx	Set	20	20	1,41

**SG8070**

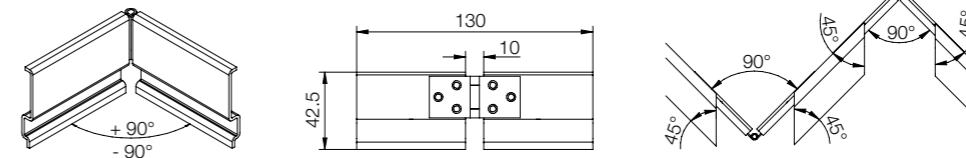
Angolo esterno 90°. Alluminio.  
90° external corner. Aluminium.



Code	Unit	Min. order (Set)	Qty/box (Set)	Kg/box
SG8070-xxx	Set	20	20	0,52

**AG80061M-001**

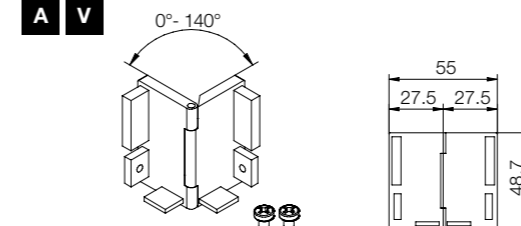
Piastrina in lamiera per angoli fuorisquadra.  
Lamiera zincata.  
Sheet metal plate for out-of-square corners.  
Zinc-plated sheet metal.



Code	Unit	Min. order (No)	Qty/box (No)	Kg/box
AG80061M-001	No	216	18	1,44

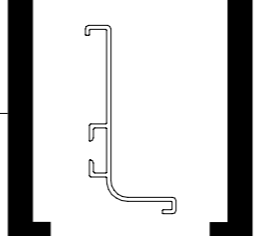
**AG80700M**

Multiangolo. Alluminio.  
Multicorner. Aluminium.



Code	Unit	Min. order (Set)	Qty/box (Set)	Kg/box
AG80700M-xxx	Set	240	20	1,74

**PROFILI GOLA ORIZZONTALI** Horizontal Gola profiles

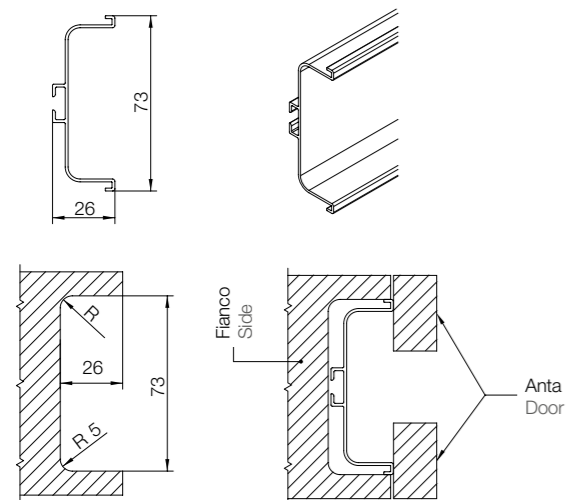


**8007**

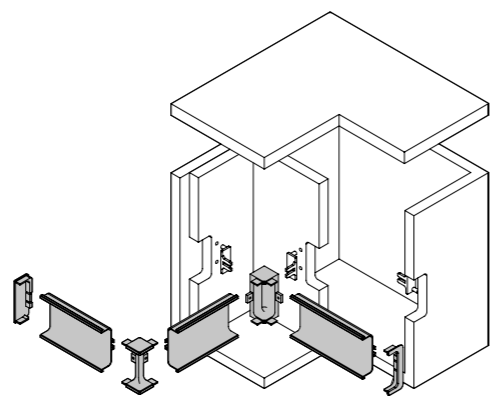
Profilo gola cassettera/cestoni.  
Gola profile for drawer unit/deep drawers.

Se il profilo è impiallacciato la fresata deve essere di 74 mm e le quote 20,5 passano a 21,0. Vedi specifiche del supporto utilizzato.  
If the profile is veneered, the milled detail must be 74 mm and the dimension increased from 20.5 to 21.0. See the specifications of the support used.

**M IG A V**



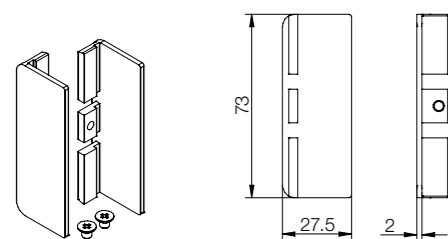
Code	L (mm)	Min. order (Mt)	Qty/box (No)	Kg/box
8007xxxL41	4100	41	10	17,34



**CF8007TPIxxxC**

Terminale interno universale. Alluminio.  
Universal internal end cap. Aluminium.

**A V**



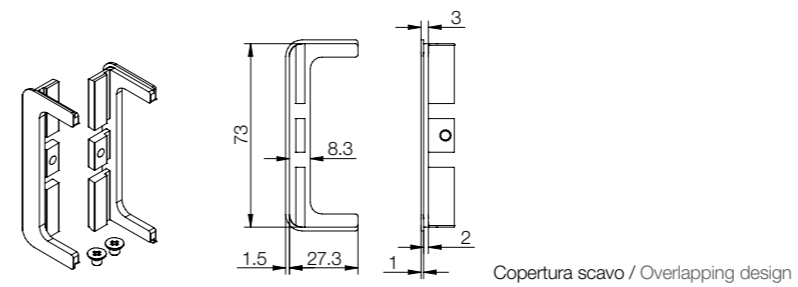
Code	Unit	Min. order (Set)	Qty/box (Set)	Kg/box
CF8007TPIxxxC	Set	20	20	0,44

**PROFILI GOLA ORIZZONTALI** Horizontal Gola profiles

**CF8007TP**

Terminale esterno universale. Alluminio. Copertura scavo 1 mm.  
Universal external end cap. Aluminium. Overlapping design 1 mm.

**A V**

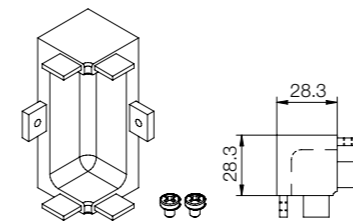


Code	Unit	Min. order (Set)	Qty/box (Set)	Kg/box
CF8007TPxxx	Set	20	20	0,28

**AG8007**

Angolo interno 90°. Alluminio.  
90° internal corner. Aluminium.

**A V**

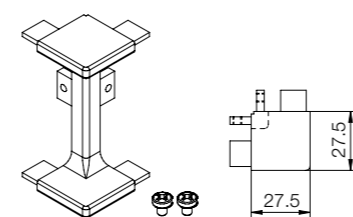


Code	Unit	Min. order (Set)	Qty/box (Set)	Kg/box
AG8007-xxx	Set	20	20	1,74

**SG8007**

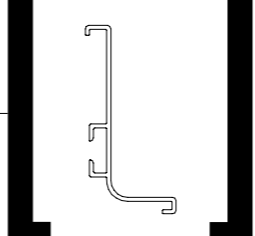
Angolo esterno 90°. Alluminio.  
90° external corner. Aluminium.

**A V**



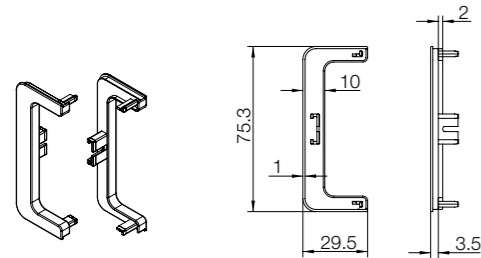
Code	Unit	Min. order (Set)	Qty/box (Set)	Kg/box
SG8007-xxx	Set	20	20	0,76

**PROFILI GOLA ORIZZONTALI** Horizontal Gola profiles



**TGPA8007**

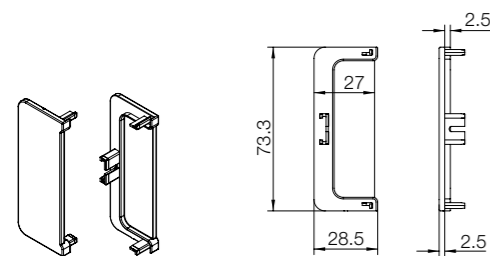
Terminale esterno universale. Plastica.  
Universal external end cap. Plastic.



Code	Unit	Min. order (Pair)	Qty/box (Pair)	Kg/box
TGPA8007-xx	Pair	100	100	0,52

**TGPC8007**

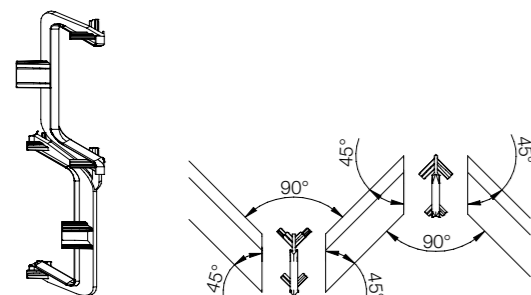
Terminale interno universale. Plastica.  
Universal internal end cap. Plastic.



Code	Unit	Min. order (Pair)	Qty/box (Pair)	Kg/box
TGPC8007-xx	Pair	100	100	0,86

**AGP8007**

Set angolo interno/esterno 45°. Plastica.  
Set for 45° internal/external corner. Plastic.



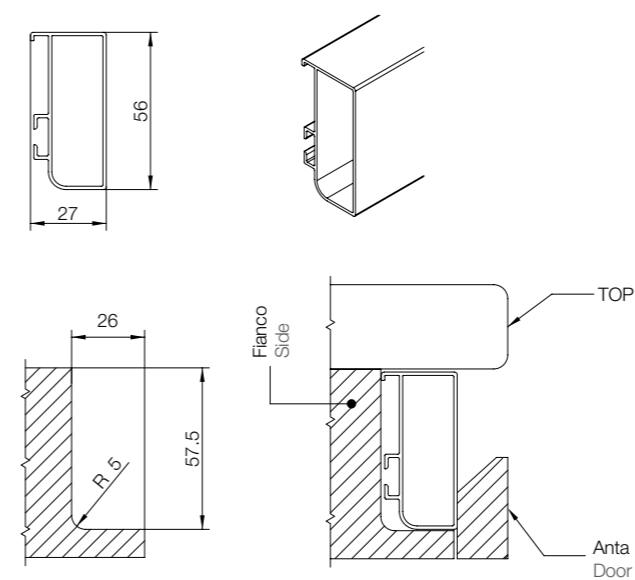
Code	Unit	Min. order (Pair)	Qty/box (Pair)	Kg/box
AGP8007-xx	Pair	100	100	0,72

**PROFILI GOLA ORIZZONTALI** Horizontal Gola profiles

**8021**

Profilo gola sottotop piatta.  
Flat undertop Gola profile.

**M I G A V**

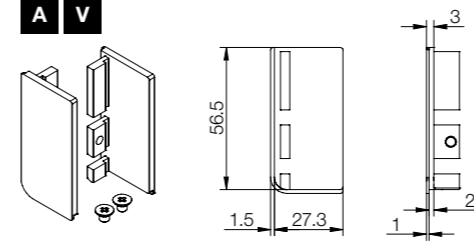


Code	L (mm)	Min. order (Mt)	Qty/box (No)	Kg/box
8021xxxL39	3900	39	10	21,72

**CF8021TP**

Terminale esterno dx/sx. Alluminio. Copertura scavo 1 mm.  
External end cap Rh/Lh. Aluminium. Overlapping design 1 mm.

**A V**



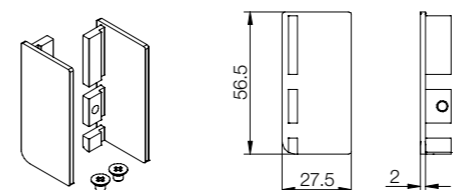
Copertura scavo / Overlapping design

Code	Unit	Min. order (Set)	Qty/box (Set)	Kg/box
CF8021TPxxx	Set	20	20	0,36

**CF8006TPxxxC**

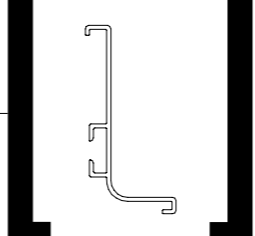
Terminale interno dx/sx . Alluminio.  
Internal end cap Rh/Lh. Aluminium.

**A V**



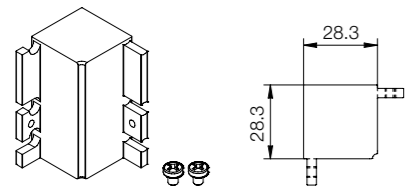
Code	Unit	Min. order (Set)	Qty/box (Set)	Kg/box
CF8006TPxxxC	Set	20	20	0,21

**PROFILI GOLA ORIZZONTALI** Horizontal Gola profiles



**AG8021**

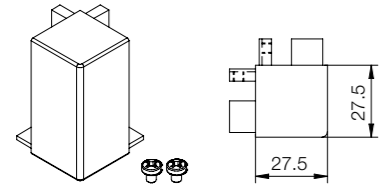
Angolo interno 90°. Alluminio.  
90° internal corner. Aluminium.



Code	Unit	Min. order (Set)	Qty/box (Set)	Kg/box
AG8021-xxx	Set	20	20	2,68

**SG8021**

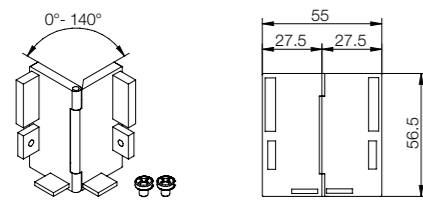
Angolo esterno 90°. Alluminio.  
90° external corner. Aluminium.



Code	Unit	Min. order (Set)	Qty/box (Set)	Kg/box
SG8021-xxx	Set	20	20	2,54

**AG80060M**

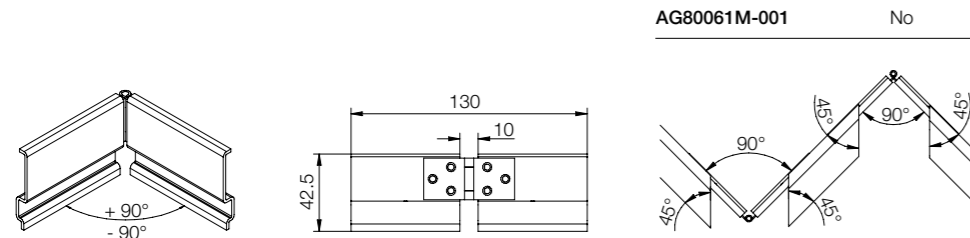
Multiangolo. Alluminio.  
Multicorner. Aluminium.



Code	Unit	Min. order (Set)	Qty/box (Set)	Kg/box
AG80060M-xxx	Set	240	20	1,20

**AG80061M-001**

Piastrina in lamiera per angoli fuorisquadra. Lamiera zincata.  
Sheet metal plate for out-of-square corners. Zinc-plated sheet metal.

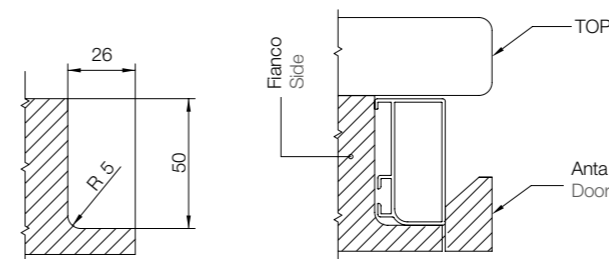
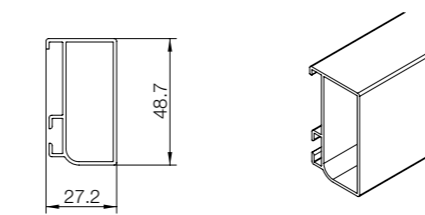


Code	Unit	Min. order (No)	Qty/box (No)	Kg/box
AG80061M-001	No	216	18	1,44

**PROFILI GOLA ORIZZONTALI** Horizontal Gola profiles

**8071**

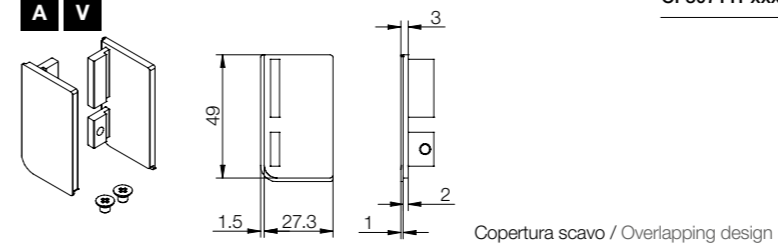
Profilo gola sottotop piatta.  
Flat undertop Gola profile.



Code	L (mm)	Min. order (Mt)	Qty/box (No)	Kg/box
8071xxxL39	3900	39	10	21,50

**CF8071TP**

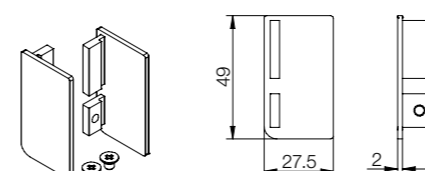
Terminale esterno dx/sx . Alluminio. Copertura scavo 1 mm.  
External end cap Rh/Lh. Aluminium. Overlapping design 1 mm.



Code	Unit	Min. order (Set)	Qty/box (Set)	Kg/box
CF8071TPxxx	Set	20	20	0,20

**CF8071TPxxxC**

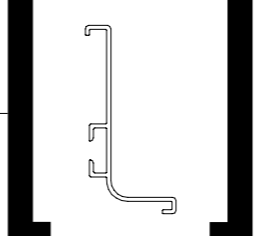
Terminale interno dx/sx . Alluminio.  
Internal end cap Rh/Lh. Aluminium.



Code	Unit	Min. order (Set)	Qty/box (Set)	Kg/box
CF8071TPxxxC	Set	20	20	0,21

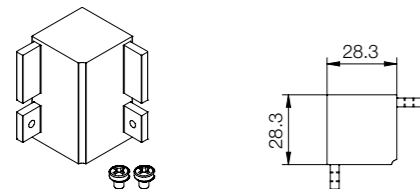


**PROFILI GOLA ORIZZONTALI** Horizontal Gola profiles



**AG8071**

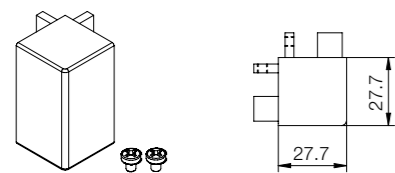
Angolo interno 90°. Alluminio.  
90° internal corner. Aluminium.



Code	Unit	Min. order (Set)	Qty/box (Set)	Kg/box
AG8071-xxx	Set	20	20	2,22

**SG8071**

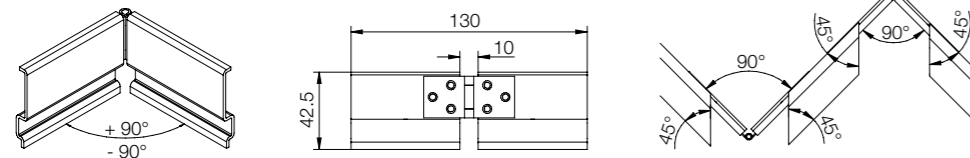
Angolo esterno 90°. Alluminio.  
90° external corner. Aluminium.



Code	Unit	Min. order (Set)	Qty/box (Set)	Kg/box
SG8071-xxx	Set	20	20	2,22

**AG80061M-001**

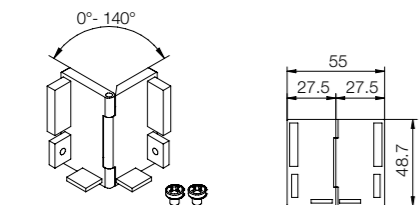
Piastrina in lamiera per angoli fuorisquadra.  
Lamiere zincate.  
Sheet metal plate for out-of-square corners.  
Zinc-plated sheet metal.



Code	Unit	Min. order (No)	Qty/box (No)	Kg/box
AG80061M-001	No	216	18	1,44

**AG80700M**

Multiangolo. Alluminio.  
Multicorner. Aluminium.



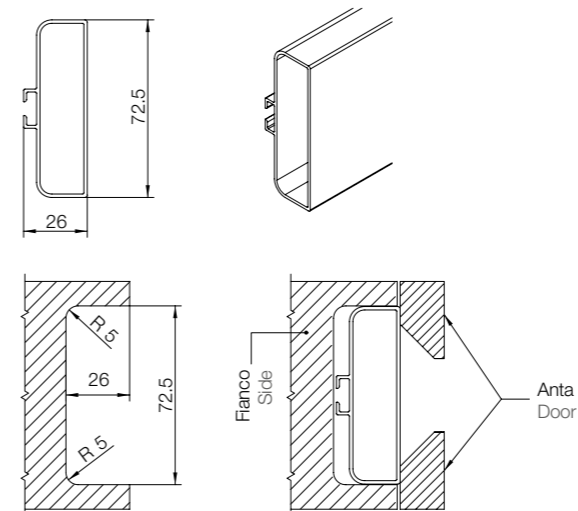
Code	Unit	Min. order (Set)	Qty/box (Set)	Kg/box
AG80700M-xxx	No	216	18	1,57

**PROFILI GOLA ORIZZONTALI** Horizontal Gola profiles

**8022**

Profilo gola cassettera/cestoni piatta.  
Flat Gola profile for drawer unit/deep drawers.

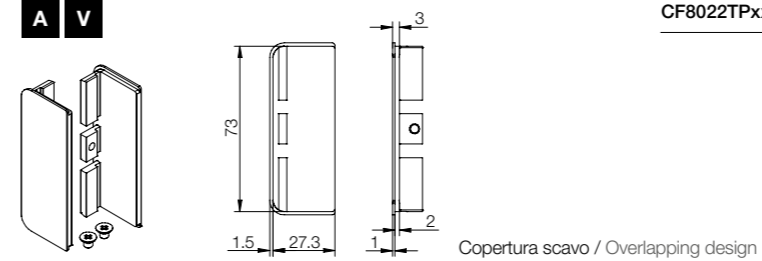
Se il profilo è impiallacciato la fresata deve essere di 74 mm e le quote 20,5 passano a 21,0.  
If the profile is veneered, the milled detail must be 74 mm and the dimension increased from 20.5 to 21.0.



Code	L (mm)	Min. order (Mt)	Qty/box (No)	Kg/box
8022xxxL39	3900	39	10	28,28

**CF8022TP**

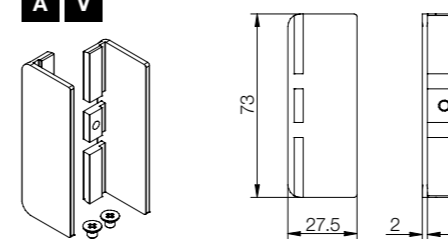
Terminale esterno universale. Alluminio. Copertura scavo 1 mm.  
Universal external end cap. Aluminium. Overlapping design 1 mm.



Code	Unit	Min. order (Set)	Qty/box (Set)	Kg/box
CF8022TPxxx	Set	20	20	0,45

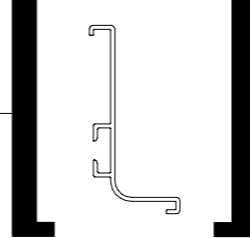
**CF8007TPlxxxC**

Terminale interno universale. Alluminio.  
Universal internal end cap. Aluminium.



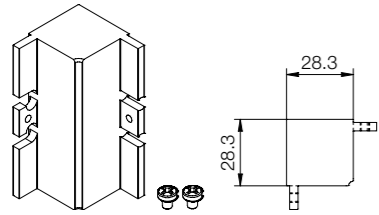
Code	Unit	Min. order (Set)	Qty/box (Set)	Kg/box
CF8007TPlxxxC	Set	20	20	0,45

**PROFILI GOLA ORIZZONTALI** Horizontal Gola profiles



**AG8022**

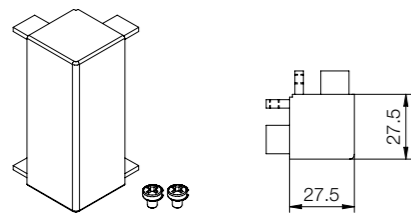
Angolo interno 90°. Alluminio.  
90° internal corner. Aluminium.



Code	Unit	Min. order (Set)	Qty/box (Set)	Kg/box
AG8022-xxx	Set	20	20	3,28

**SG8022**

Angolo esterno 90°. Alluminio.  
90° external corner. Aluminium.



Code	Unit	Min. order (Set)	Qty/box (Set)	Kg/box
SG8022-xxx	Set	20	20	3,10

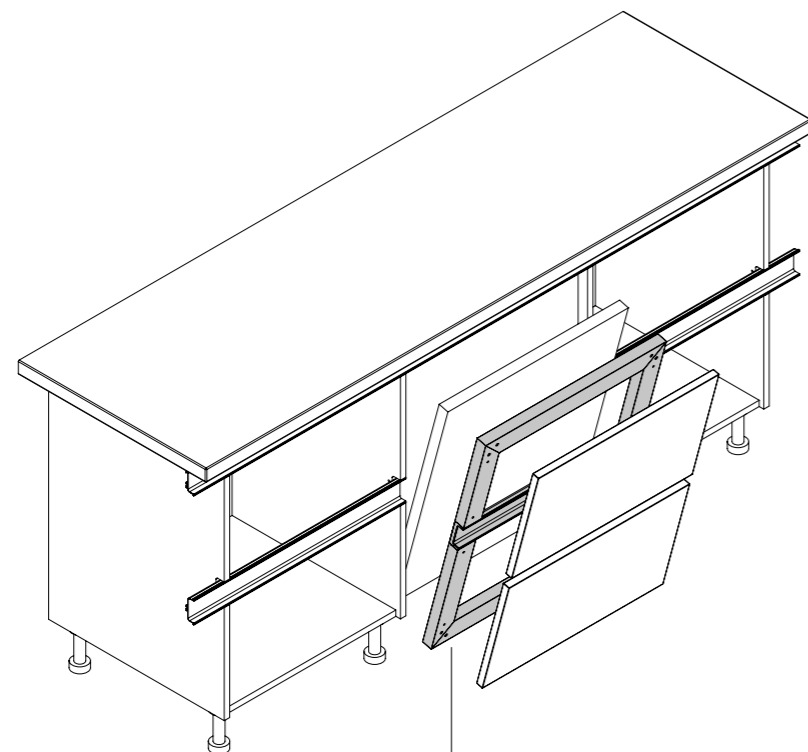
**PROFILI GOLA** Gola profiles

# SPECIFICHE TECNICHE

## TECHNICAL SPECIFICATIONS

### MODALITA' DI APPLICAZIONE TELAIO LAVASTOVIGLIE

#### APPLICATION PROCEDURE FOR DISHWASHER FRAME



### T7430

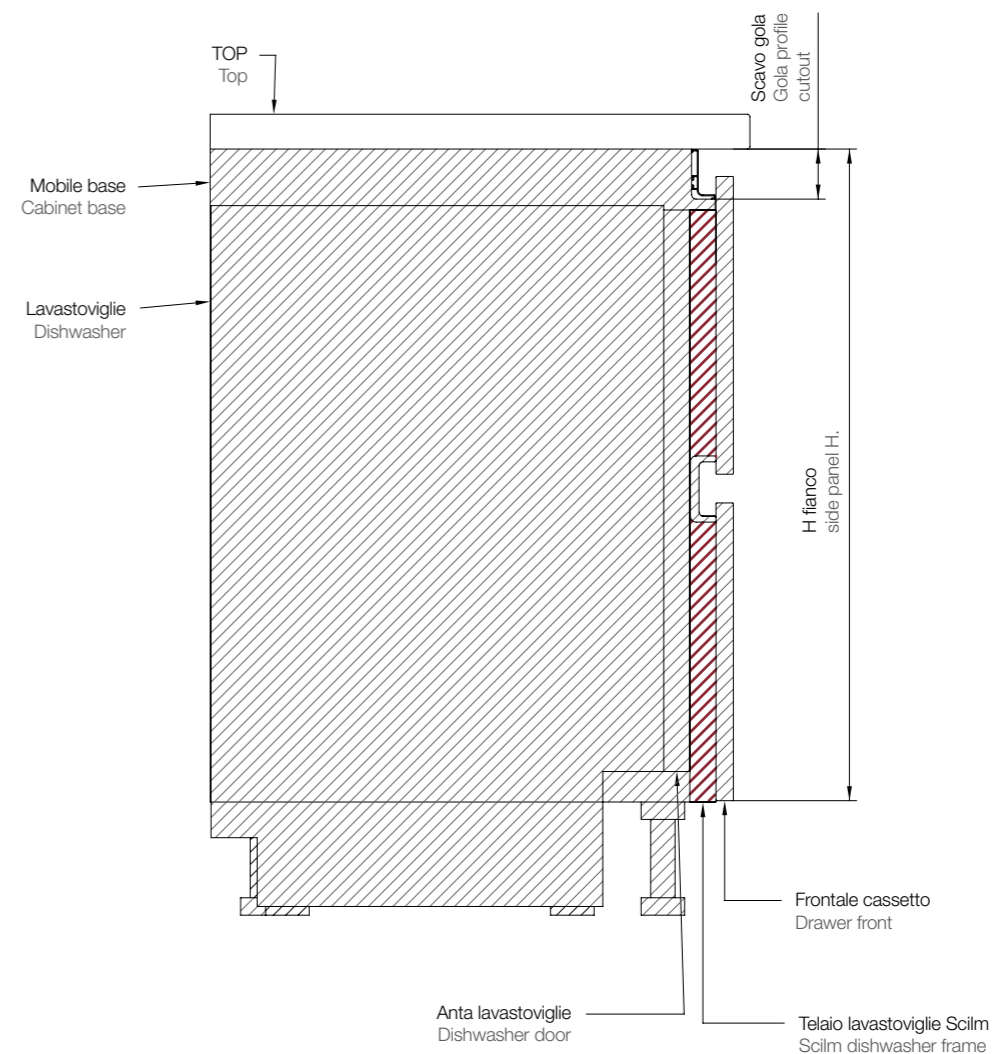
Sp. 30 mm  
 Telaio lavastoviglie (gole abbinare **8007-8022**)  
 Th. 30 mm  
 Dishwasher frame (for gola profiles 8007-8022)

### T7417

Sp. 22,5 mm  
 Telaio lavastoviglie (gola abbinata **8099**)  
 Th. 22,5 mm  
 Dishwasher frame (for gola profile 8099)

### 8099

Spezzone gola lavastoviglie  
 Part of gola profile for dishwasher



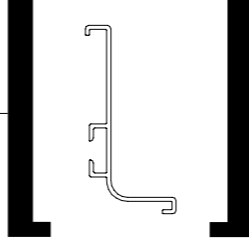
### T7430

sp./th. 30 mm

### T7417

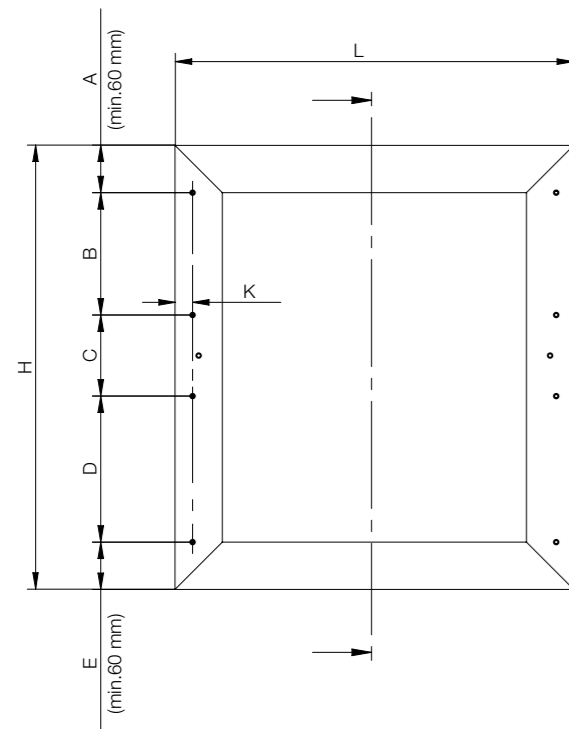
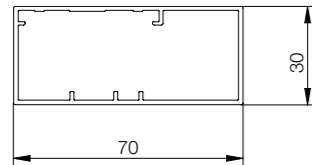
sp./th. 22,5 mm

**PROFILI GOLA ORIZZONTALI** Horizontal Gola profiles

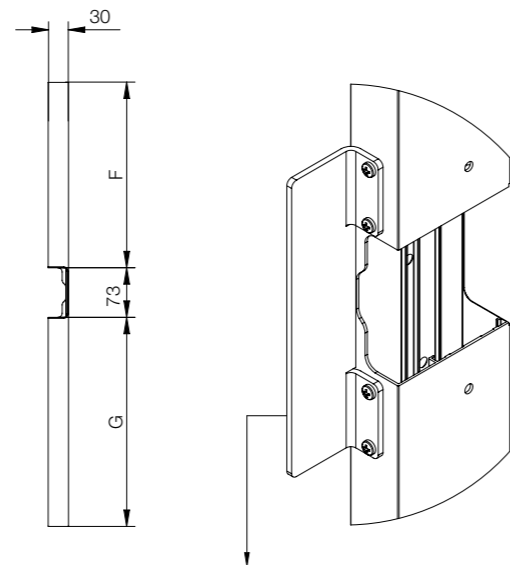


**T7430**

Telaio lavastoviglie spessore 30 mm.  
Dishwasher frame 30 mm thick.



Code	Unit	Min. order (No)	Qty/box (No)	Kg/box
T7430LU7.xxxx	No	50	50	-



OPZIONALE CF.T7415-01  
OPTIONAL CF.T7415-01

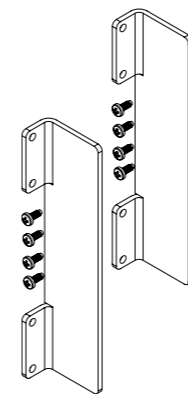
Il telaio T7430 viene venduto senza profilo gola e senza staffe di rinforzo.  
Il telaio è adatto ai profili **8007-8022**.  
Le gole utilizzano sia i tappi in plastica che in alluminio. CF8007TP / TGPA8007 - CF8022TP (8022).  
La gola è bloccata al telaio con 2 dadi e viti incluse nel telaio.  
The T7430 frame is sold without a Gola profile and without reinforcement brackets.  
The frame is for use with profiles 8007-8022.  
Gola profiles are used with plastic or aluminium end caps. CF8007TP / TGPA8007 - CF8022TP (8022).  
The Gola profile is fixed to the frame with 2 nuts and screws included with the frame.

**PROFILI GOLA ORIZZONTALI** Horizontal Gola profiles

**CF.T7415-01**

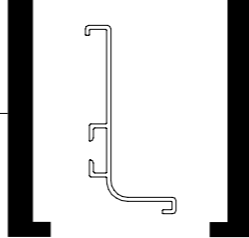
Confezione per rinforzo T7430.  
- n° 2 staffe CTF0072  
- n° 8 viti VAZB4,2X13TB  
Reinforced set for T7430  
- n° 2 brackets for CTF0072  
- n° 8 screws for VAZB4,2X13TB

Code	Unit	Min. order (Set)	Qty/box (Set)	Kg/box
CF.T7415-01	Set	20	20	-



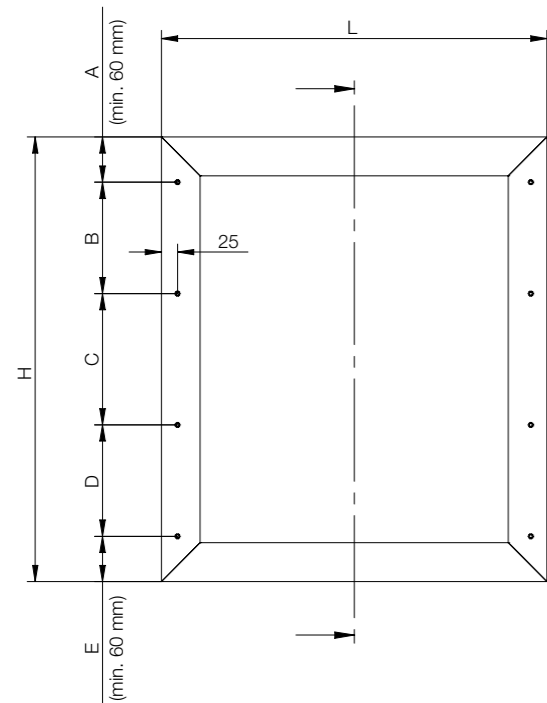
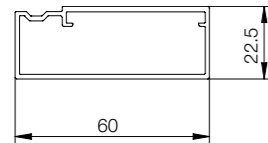
I montanti sono stati predisposti con N°4 fori Ø3,5 per il fissaggio della staffa di supporto.  
Upright are machined with n°4 holes Ø3,5 to fix support bracket.

**PROFILI GOLA ORIZZONTALI** Horizontal Gola profiles



**T7417**

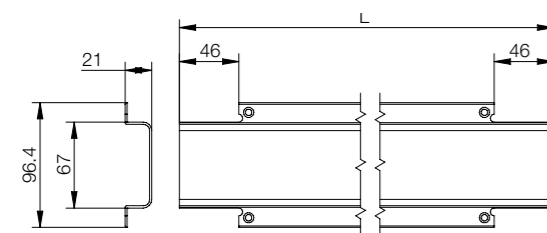
Telaio lavastoviglie spessore 22,5 mm.  
Dishwasher frame 22.5 mm thick.



Code	Unit	Min. order (No)	Qty/box (No)	Kg/box
T7417L3l.xxxx	No	50	50	-

**8099**

Spezzone gola per telaio T7417.  
Gola section for T7417 frame.

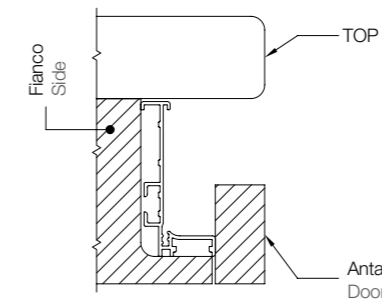
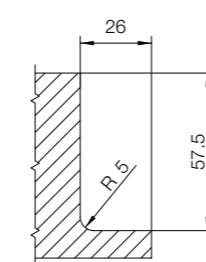
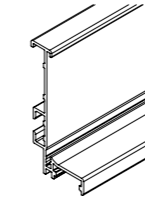
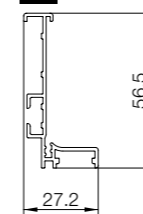


Code	L (mm)	Min. order (Mt)	Qty/box (No)	Kg/box
8099xxx.xxxx	596	50	50	17,35

**PROFILI GOLA ORIZZONTALI** Horizontal Gola profiles

**8044**

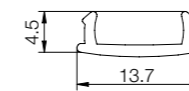
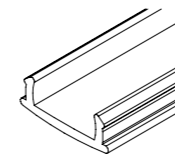
Profilo gola sottotop **pannellabile** con led.  
Laminato non incluso.  
Undertop Gola profile, **panelling** with LED.  
Laminates not included.



Code	L (mm)	Min. order (Mt)	Qty/box (No)	Kg/box
8044xxxL41	4100	73,8	18	34,46

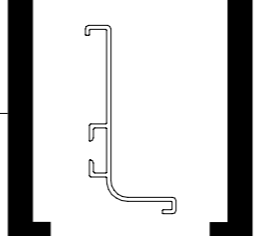
**RI08090201L41**

Diffusore opalino.  
Plastica.  
Opaline diffuser.  
Plastic.

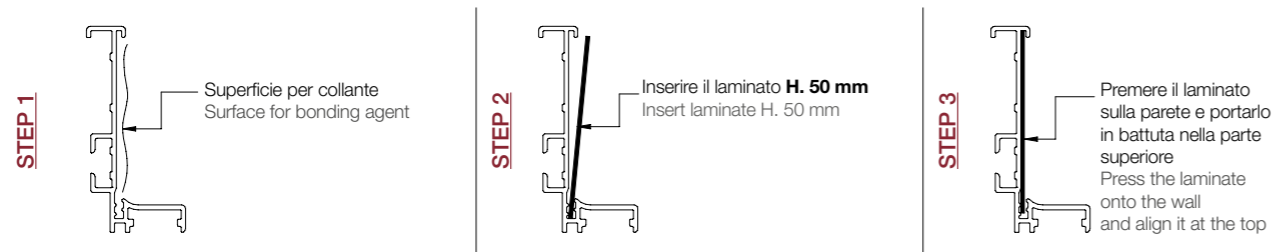


Code	L (mm)	Min. order (Mt)	Qty/box (No)	Kg/box
RI08090201L41	4100	123	30	3,14

**PROFILI GOLA ORIZZONTALI** Horizontal Gola profiles

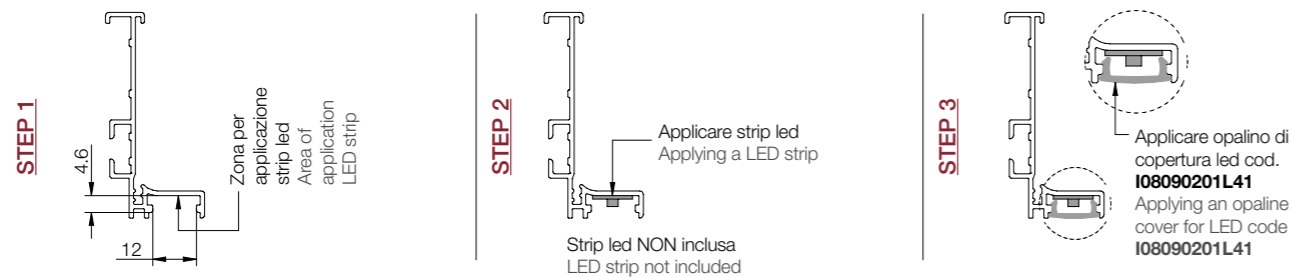


**APPLICAZIONE LAMINATO H. 50 mm**  
APPLICATION OF LAMINATE H. 50 mm



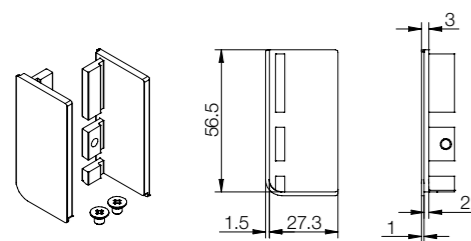
Applicabile qualsiasi tipo di laminato tagliato a 50 mm e con spessore max. 1 mm  
It can be applied to any type of laminate cut to 50 mm, max. 1 mm thick

**APPLICAZIONE STRIP LED**  
APPLICATION OF LED STRIP



**CF8021TP**

Terminale esterno dx/sx.  
Alluminio.  
Copertura scavo 1 mm.  
External end cap Rh/Lh.  
Aluminium.  
Overlapping design 1 mm.



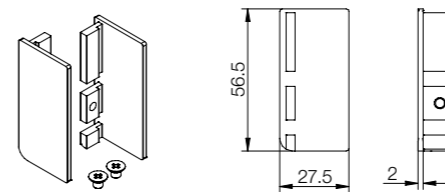
Copertura scavo / Overlapping design

Code	Unit	Min. order (Set)	Qty/box (Set)	Kg/box
CF8021TPxxx	Set	20	20	0,36

**PROFILI GOLA ORIZZONTALI** Horizontal Gola profiles

**CF8044TPxxxC**

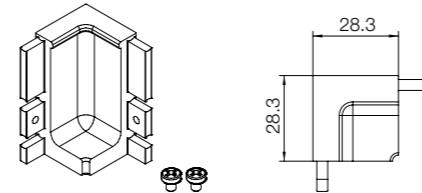
Terminale interno dx/sx . Alluminio.  
Internal end cap Rh/Lh. Aluminium.



Code	Unit	Min. order (Set)	Qty/box (Set)	Kg/box
CF8044TPxxxC	Set	20	20	0,21

**AG8044**

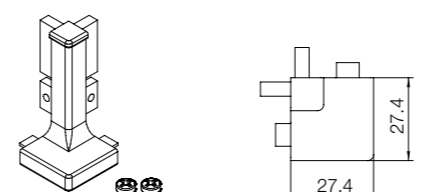
Angolo esterno 90°. Alluminio.  
90° external corner. Aluminium.



Code	Unit	Min. order (Set)	Qty/box (Set)	Kg/box
AG8044-xxx	Set	280	20	0,82

**SG8044**

Angolo esterno 90°. Alluminio.  
90° external corner. Aluminium.

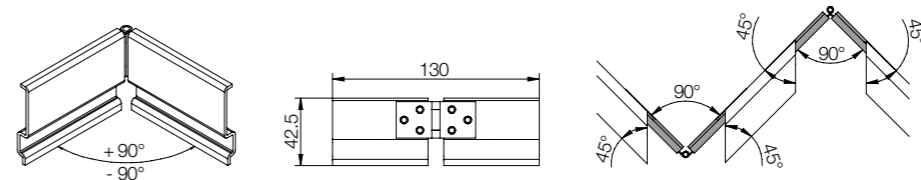


Code	Unit	Min. order (Set)	Qty/box (Set)	Kg/box
SG8044-xxx	Set	280	20	0,82

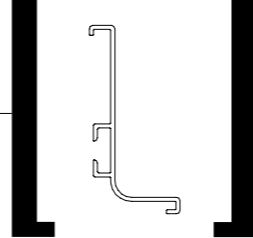
**AG80061M-001**

Piastrina in lamiera per angoli fuorisquadra. Lamiera zincata.  
Sheet metal plate for out-of-square corners. Zinc-plated sheet metal.

Code	Unit	Min. order (No)	Qty/box (No)	Kg/box
AG80061M-001	No	216	18	1,44

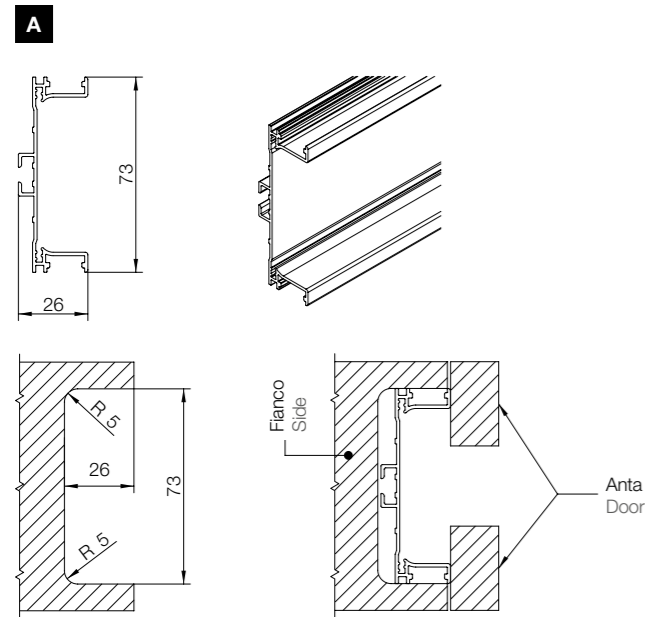


**PROFILI GOLA ORIZZONTALI** Horizontal Gola profiles



**8045**

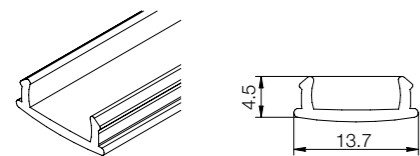
Profilo gola cassettiere/cestoni pannellabile.  
Laminato non incluso.  
Panelling Gola profile for drawer unit/deep drawers.  
Laminate not included.



Code	L (mm)	Min. order (Mt)	Qty/box (No)	Kg/box
8045xxxL41	4100	41	10	25,54

**RI08090201L41**

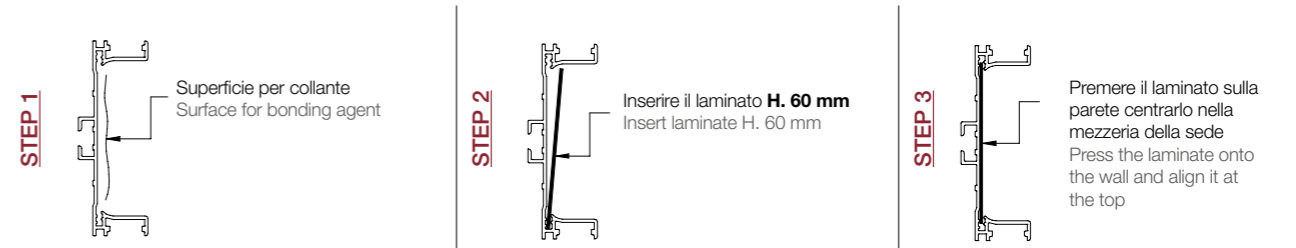
Diffusore opalino.  
Plastica.  
Opaline diffuser.  
Plastic.



Code	L (mm)	Min. order (Mt)	Qty/box (No)	Kg/box
RI08090201L41	4100	123	30	3,67

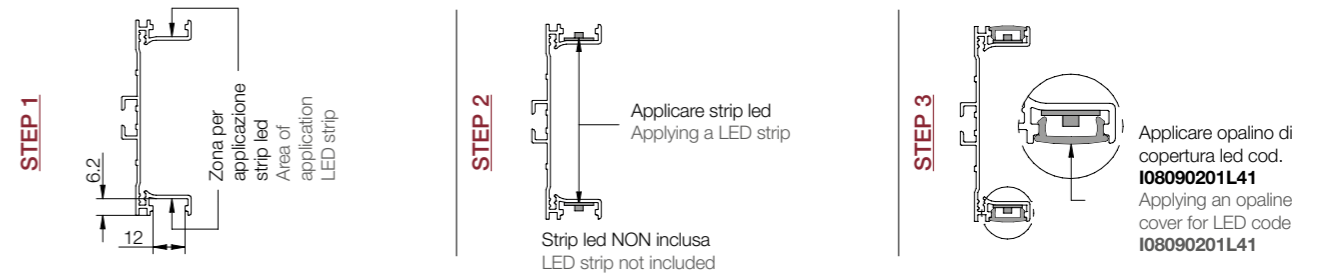
**PROFILI GOLA ORIZZONTALI** Horizontal Gola profiles

**APPLICAZIONE LAMINATO H. 60 mm**  
APPLICATION OF LAMINATE H. 60 mm



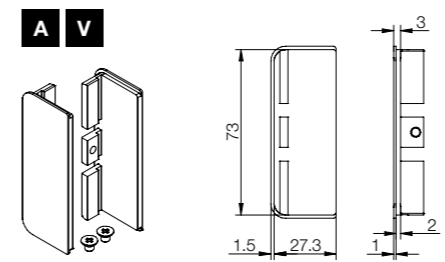
Applicabile qualsiasi tipo di laminato tagliato a 60 mm e con spessore max.1 mm  
It can be applied to any type of laminate cut to 50 mm, max.1 mm thick

**APPLICAZIONE STRIP LED**  
APPLICATION OF LED STRIP



**CF8022TP**

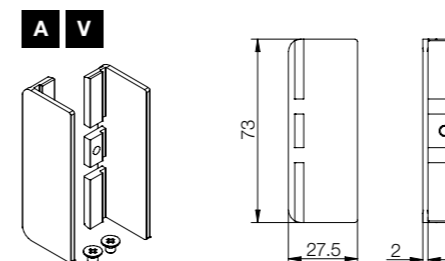
Terminale esterno universale. Alluminio. Copertura scavo 1 mm.  
Universal external end cap. Aluminium. Overlapping design 1 mm.



Code	Unit	Min. order (Set)	Qty/box (Set)	Kg/box
CF8022TPxxx	Set	20	20	0,45

**CF8045TPIxxxC**

Terminale interno universale. Alluminio.  
Universal internal end cap. Aluminium.



Code	Unit	Min. order (Set)	Qty/box (Set)	Kg/box
CF8045TPIxxxC	Set	20	20	0,44

**PROFILI GOLA** Gola profile

# SPECIFICHE TECNICHE

## TECHNICAL SPECIFICATIONS

### **GOLA SOTTOTOP**

UNDERTOP GOLA PROFILE

Art. **8034**

### **GOLA CASSETTIERA**

GOLA PROFILE FOR DRAWER UNIT

Art. **8076**

### **COMPENSATORE/LATERALE**

COMPENSATOR/SIDE

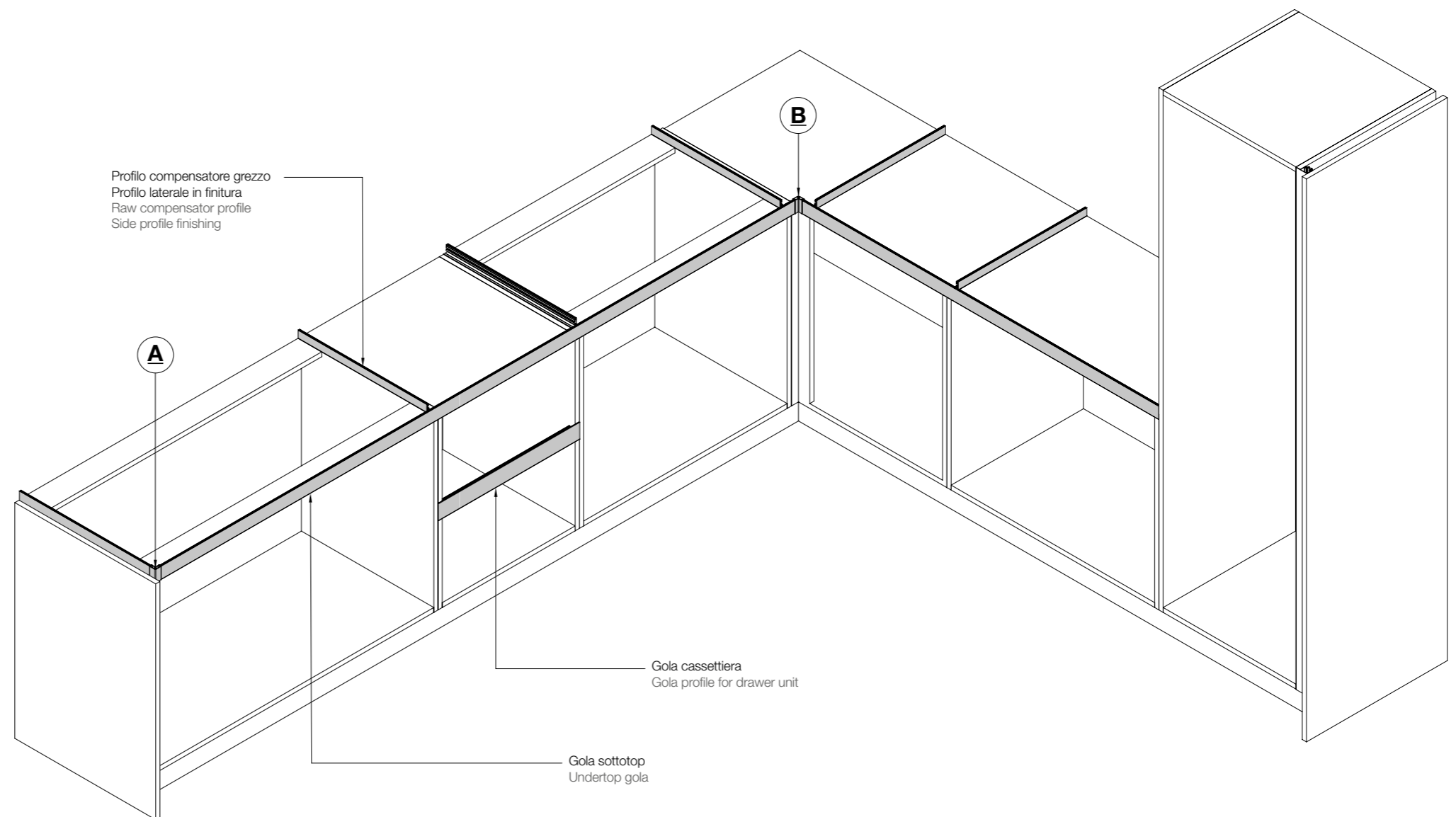
Art. **8035**

### **A ANGOLI ESTERNI** EXTERNAL CORNERS

Art. **SG8036**  
Art. **SG8036DX**  
Art. **SG8036SX**  
Art. **SG8037**

### **B ANGOLI INTERNI** INTERNAL CORNERS

Art. **AG8036**  
Art. **AG8037**





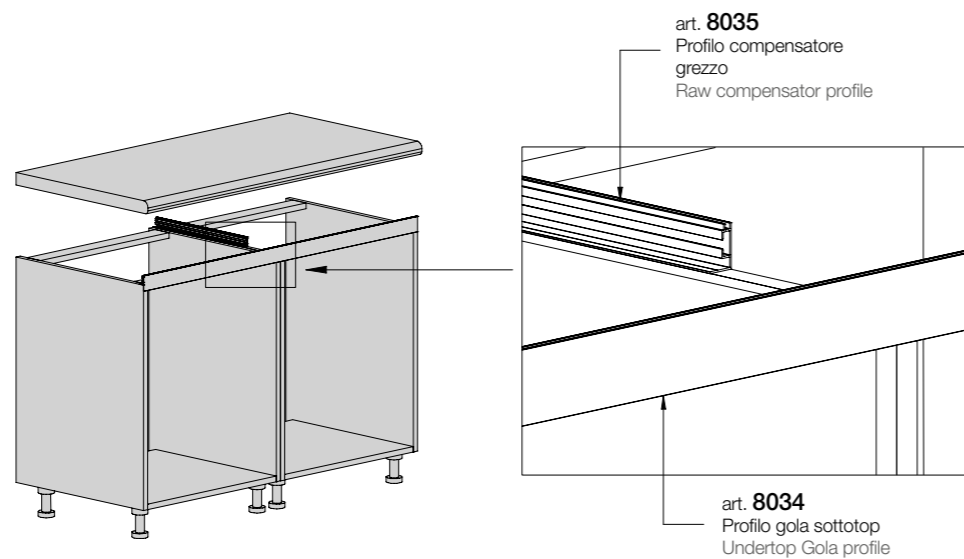
**PROFILI GOLA** Gola profiles

# SPECIFICHE TECNICHE

## TECHNICAL SPECIFICATIONS

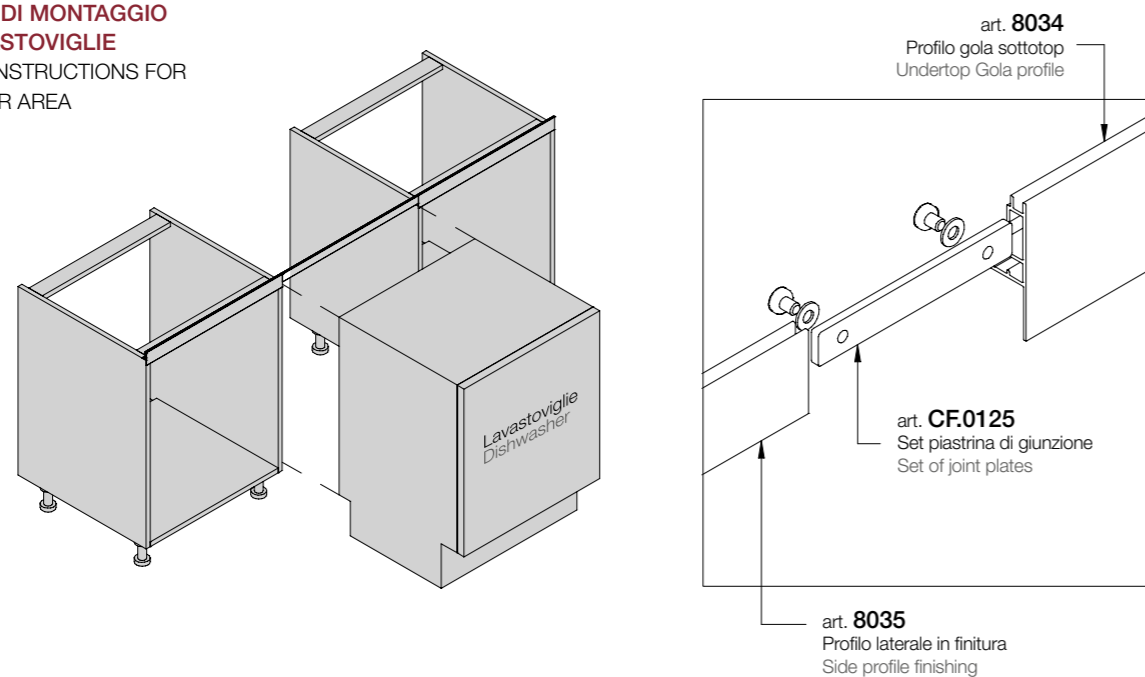
**SERIE 8034/8035 GOLA PIATTA**  
SERIES 8034/8035 FLAT GOLA PROFILE

**SISTEMA DI FISSAGGIO  
GOLA SOTTOTOP E  
COMPENSATORE**  
FIXING SYSTEM FOR  
UNDERTOP GOLA PROFILE  
AND COMPENSATOR



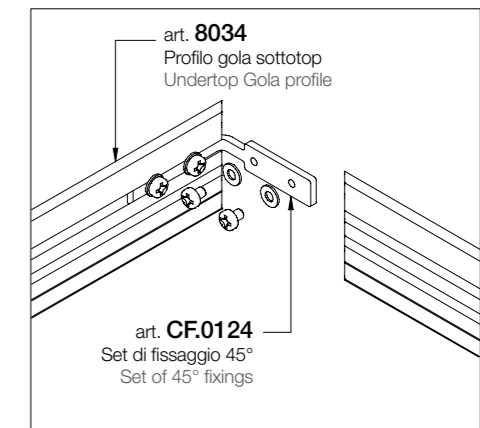
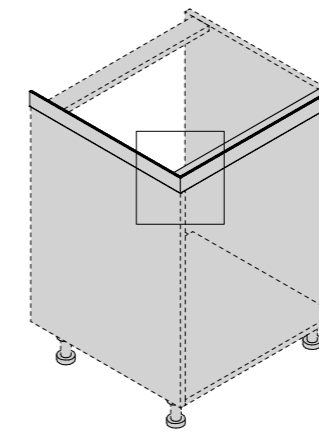
I profili gola sottotop e compensatore vanno fissati tramite viti Ø3,5 mm idonee (non in dotazione) preforando i profili in alluminio con fori da Ø4 mm  
Undertop Gola profiles and the compensator must be fixed with appropriate screws Ø3.5 mm (not provided), pre-drill the aluminium profiles with holes Ø4 mm

**SPECIFICA DI MONTAGGIO  
ZONA LAVASTOVIGLIE**  
ASSEMBLY INSTRUCTIONS FOR  
DISHWASHER AREA

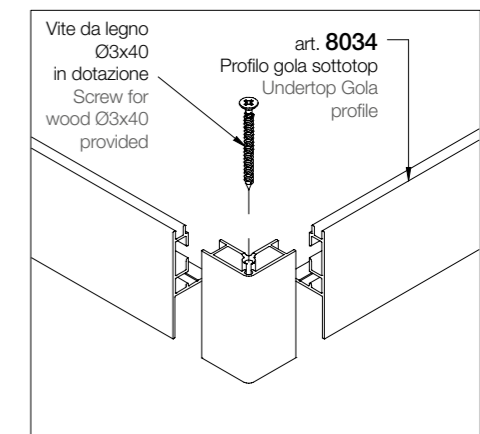
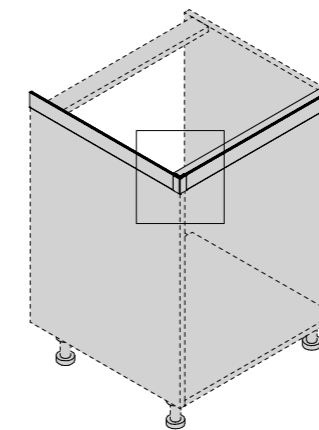


**SERIE 8034/8035 GOLA PIATTA**  
SERIES 8034/8035 FLAT GOLA PROFILE

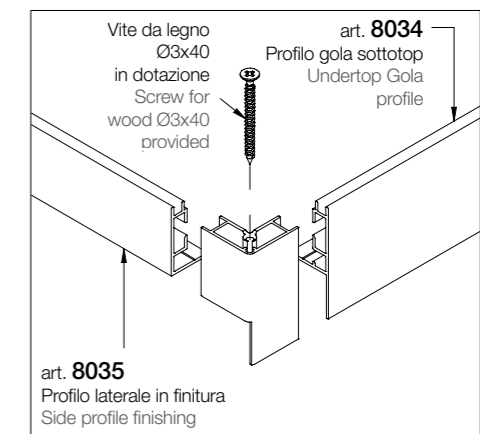
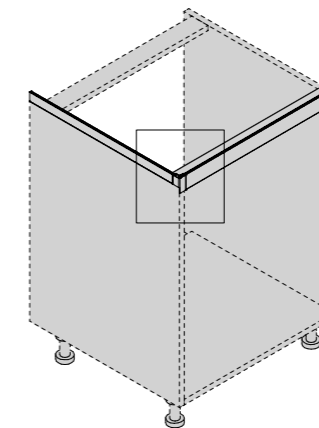
**ACCOPIAMENTO  
UNIONE 45°**  
45° COUPLING JOINT



**ACCOPIAMENTO UNIONE 90°  
UNIVERSALE**  
90° UNIVERSAL COUPLING JOINT



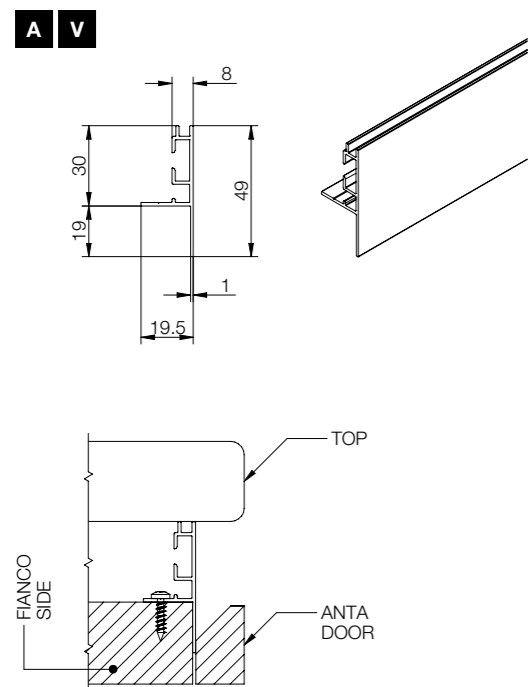
**ACCOPIAMENTO UNIONE 90°  
DX / SX**  
90° RH / LH COUPLING JOINT



**PROFILI GOLA ORIZZONTALI** Horizontal Gola profiles

**8034**

Profilo gola sottotop piatta.  
Flat undertop Gola profile.



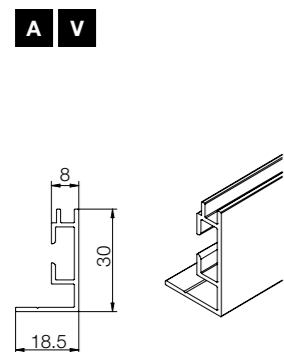
Code	L (mm)	Min. order (Mt)	Qty/box (No)	Kg/box
8034xxxL42	4200	100,8	24	31,55

Vedi specifiche tecniche pag. 202-205.  
For technical specifications see 202-205.

**8035**

Profilo laterale in finitura.  
Profilo compensatore grezzo.  
Side profile with finish.  
Raw compensator profile.

Fissaggio con viti da legno diametro 3,5 mm.  
Fixed with screws for wood, diameter 3.5 mm.



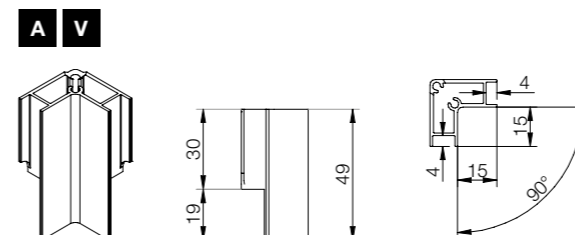
Code	L (mm)	Min. order (Mt)	Qty/box (No)	Kg/box
8035xxxL42	4200	151,2	36	38,25
8035GREL42	4200	105	25	26,57

Vedi specifiche tecniche pag. 202-205.  
For technical specifications see 202-205.

**PROFILI GOLA ORIZZONTALI** Horizontal Gola profiles

**AG8036**

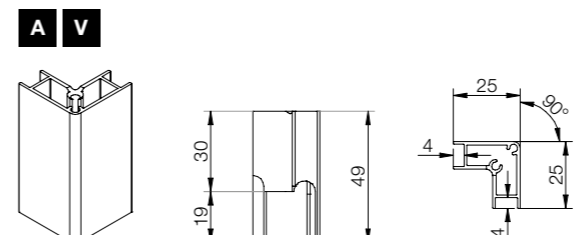
Angolo interno 90°. Alluminio.  
90° internal corner. Aluminium.



Code	Unit	Min. order (No)	Qty/box (No)	Kg/box
AG8036-xxx	No	60	20	0,24

**SG8036**

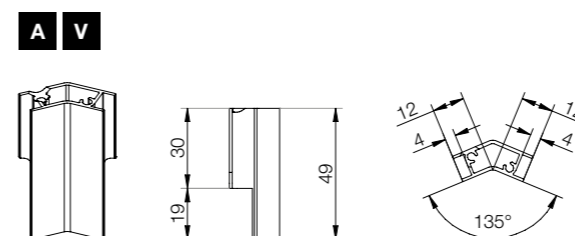
Spigolo esterno 90°. Alluminio.  
90° external edge. Aluminium.



Code	Unit	Min. order (No)	Qty/box (No)	Kg/box
SG8036-xxx	No	60	20	0,26

**AG8037**

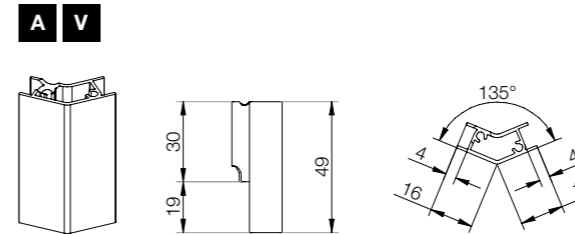
Angolo interno 135°. Alluminio.  
135° internal corner. Aluminium.



Code	Unit	Min. order (No)	Qty/box (No)	Kg/box
AG8037-xxx	No	60	20	0,20

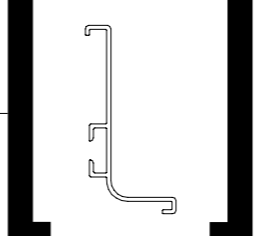
**SG8037**

Spigolo esterno 135°. Alluminio.  
135° external edge. Aluminium.



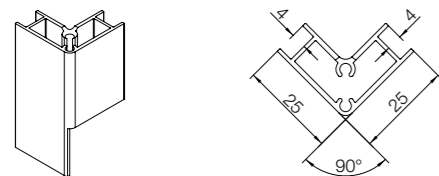
Code	Unit	Min. order (No)	Qty/box (No)	Kg/box
SG8037-xxx	No	60	20	0,20

**PROFILI GOLA ORIZZONTALI** Horizontal Gola profiles



**SG8036DX**

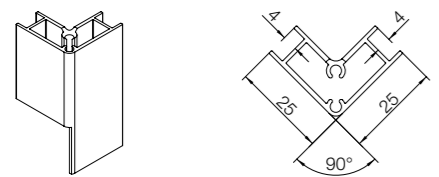
Angolo esterno 90° dx. Alluminio.  
90° external corner Rh. Aluminium.



Code	Unit	Min. order (No)	Qty/box (No)	Kg/box
SG8036DX-xxx	No	60	20	0,25

**SG8036SX**

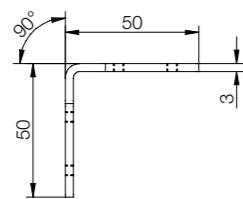
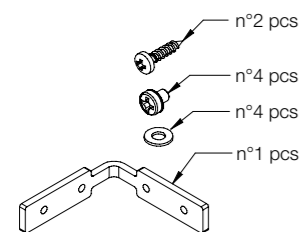
Angolo esterno 90° sx. Alluminio.  
90° external corner Lh. Aluminium.



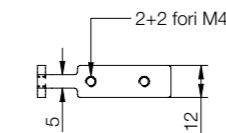
Code	Unit	Min. order (No)	Qty/box (No)	Kg/box
SG8036SX-xxx	No	60	20	0,25

**CF.0124**

Set di fissaggio 45°.  
Set for fixing 45°.

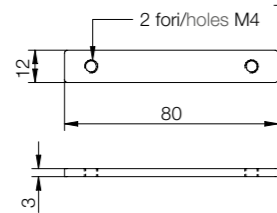
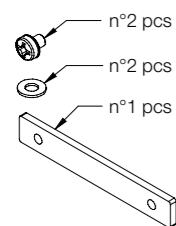


Code	Unit	Min. order (Set)	Qty/box (Set)	Kg/box
CF.0124	Set	100	100	3,00



**CF.0125**

Set piastrina di giunzione.  
Set fixing plate.

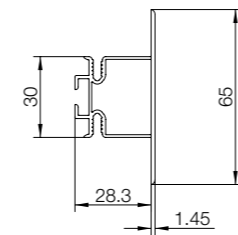


Code	Unit	Min. order (Set)	Qty/box (Set)	Kg/box
CF.0125	Set	100	100	2,70

**PROFILI GOLA ORIZZONTALI** Horizontal Gola profiles

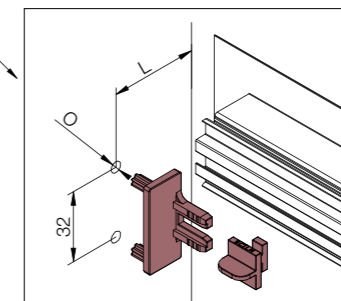
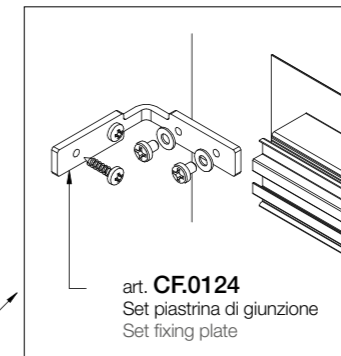
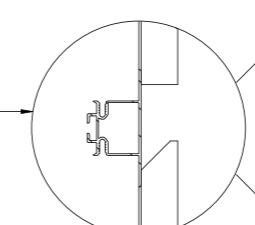
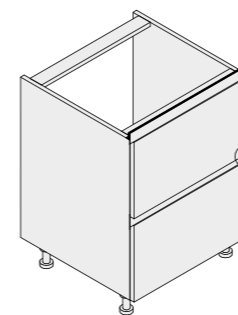
**8076**

Profilo gola cassetiera piatta.  
Flat Gola profile for drawer unit.



Code	L (mm)	Min. order (Mt)	Qty/box (No)	Kg/box
8076xxxL45	4500	45	10	27,27

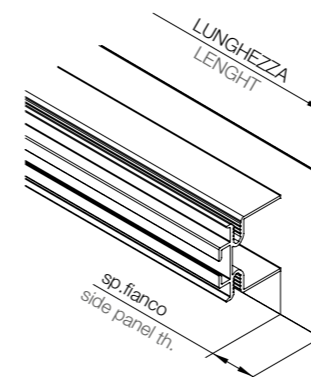
**SISTEMA DI FISSAGGIO GOLA CASSETTIERA PIATTA**  
FIXING SYSTEM FOR FLAT GOLA PROFILE FOR DRAWER UNIT



Esempio di fissaggio con **SU136DS59**  
Example of fixing with SU136DS59

Sistemi di fissaggio applicabili  
- SU116 - L = 40 mm preforo Ø 2 mm  
- SU136 - L = 40 mm foro Ø 5 mm prof. 10 mm  
- SU137 - L = 39 mm foro Ø 5 mm prof. 10 mm

Applicable fixing systems  
- SU116 - W. = 40 mm pre-drilling Ø 2 mm  
- SU136 - W. = 40 mm hole Ø 5 mm D. 10 mm  
- SU137 - W. = 39 mm hole Ø 5 mm D. 10 mm



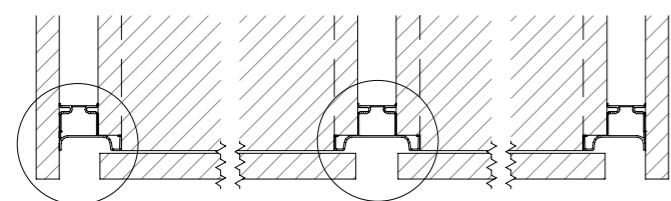
**PROFILI GOLA VERTICALI** Vertical gola profiles

# SPECIFICHE TECNICHE

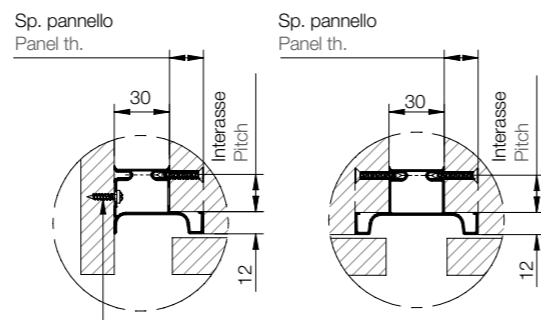
## TECHNICAL SPECIFICATIONS

**PROFILI GOLA CON FIANCHI LAVORATI**  
GOLA PROFILES  
WITH DECOR SIDE PANELS

**8074-8059 / 8032-8033 / 8054-8029 / 8101-8102**



INTERASSE per sp. 18 mm - 20 mm / INTERASSE per sp. 16 mm - 16 mm  
PITCH for 18 mm - 20 mm thick / PITCH for 16 mm - 16 mm thick

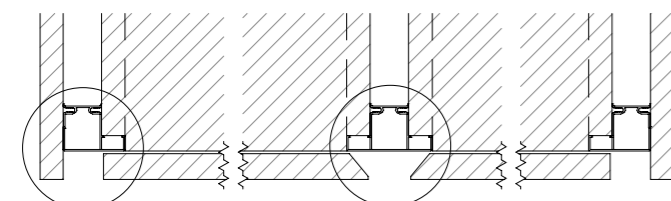


ATTENZIONE:  
Il sistema di fissaggio fiancone è a cura del cliente.  
IMPORTANT:  
The side panel fixing system shall be provided by the user.

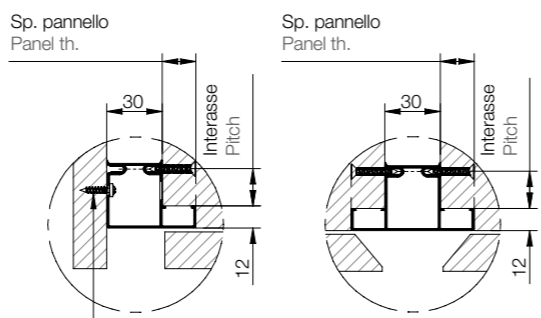
Per fissaggio gole si consiglia di usare viti autofilettanti Ø4,2x25  
We recommend using self-tapping screws, Ø4.2x25, to fix the Gola profiles

**PROFILI GOLA PIATTA CON FIANCHI LAVORATI**  
FLAT GOLA PROFILES  
WITH DECOR SIDE PANELS

**8025-8026 / 8072-8073**



INTERASSE per sp. 18 mm - 20 mm / INTERASSE per sp. 16 mm - 16 mm  
PITCH for 18 mm - 20 mm thick / PITCH for 16 mm - 16 mm thick

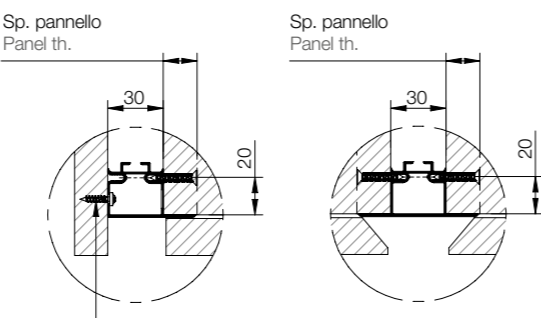
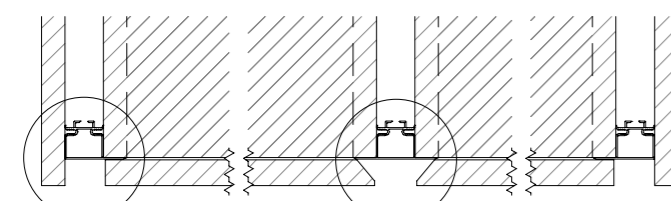


ATTENZIONE:  
Il sistema di fissaggio fiancone è a cura del cliente.  
IMPORTANT:  
The side panel fixing system shall be provided by the user.

Per fissaggio gole si consiglia di usare viti autofilettanti Ø4,2x25  
We recommend using self-tapping screws, Ø4.2x25, to fix the Gola profiles

**PROFILI GOLA PIATTA SENZA FIANCHI LAVORATI**  
FLAT GOLA PROFILES  
WITHOUT DECOR SIDE PANELS

**8075-8076**



ATTENZIONE:  
Il sistema di fissaggio fiancone è a cura del cliente.  
IMPORTANT:  
The side panel fixing system shall be provided by the user.

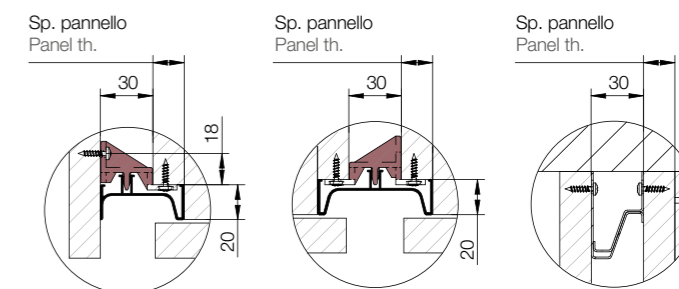
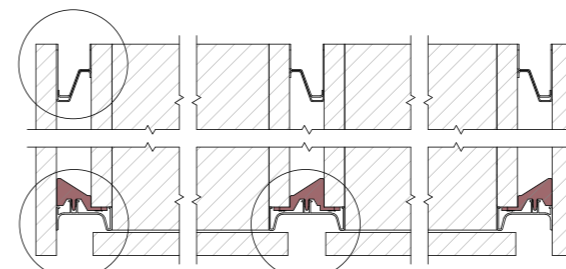
Per fissaggio gole si consiglia di usare viti autofilettanti Ø4,2x25  
We recommend using self-tapping screws, Ø4.2x25, to fix the Gola profiles

**PROFILI GOLA VERTICALI** Vertical gola profiles

# SPECIFICHE TECNICHE

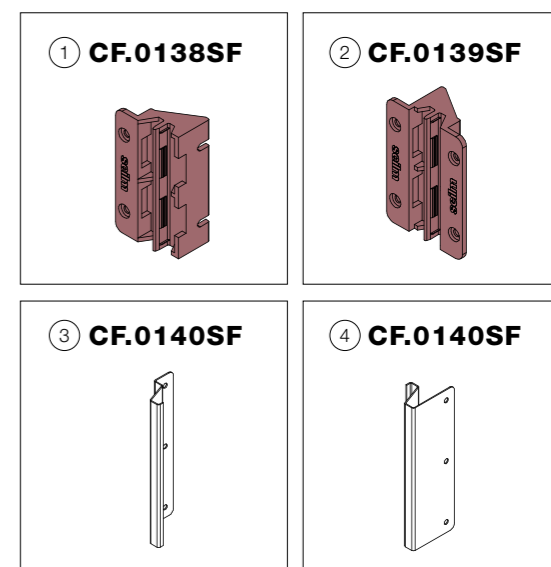
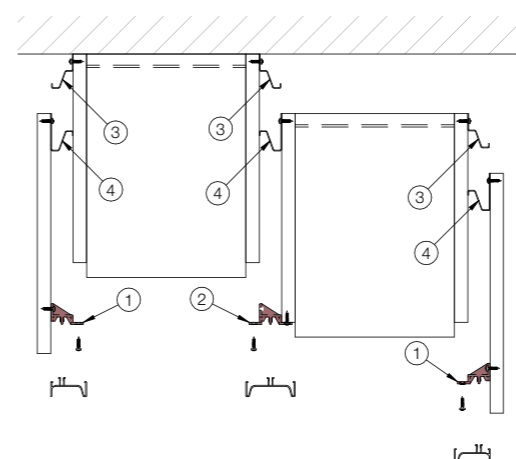
## TECHNICAL SPECIFICATIONS

**PROFILI GOLA SNAP ON CON FIANCHI LAVORATI**  
SNAP ON GOLA PROFILES WITH DECOR SIDES  
**8023-8024 / 8136-8137**

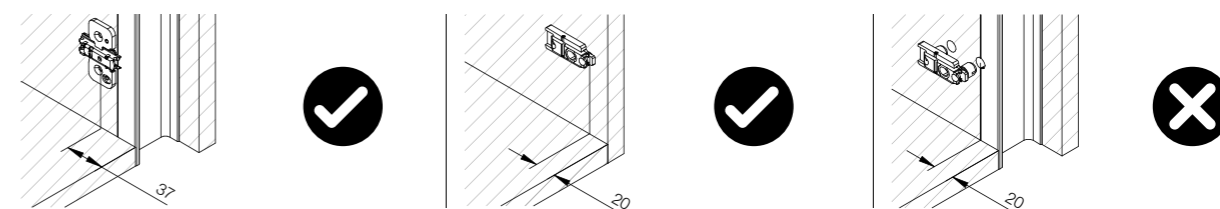


- Il nuovo sistema gole prevede il fissaggio frontale delle staffe in plastica eliminando così le viti interne.
- Le gole sono inserite a scatto nelle apposite staffe che garantiscono un accoppiamento solidale tra i due componenti. Sono possibili piccoli aggiustamenti in verticale.
- Il nuovo sistema funziona sempre con cerniera a croce.
- Interasse di foratura cerniera a croce a 37 mm dal fronte mobile.
- Cerniera dritta solo nei fianchi privi di gola.
- Interasse di foratura per cerniera dritta a 20-22 mm dal fronte mobile.

- In the new Gola system, the fixing of the plastic brackets is on the front edge, thus eliminating internal screws.
- Grip profiles snap onto special brackets, which ensure firm coupling between the two components. Small vertical adjustment can be made.
- Cross hinges are always used with grip profiles.
- The gap between holes for the cross hinge is 37 mm from the front of unit.
- Straight hinges can only be used on side panels without a grip profile.
- The gap between holes for the straight hinge is 20-22 mm from the front of the unit.



Per fissaggio staffe si consiglia di usare viti da legno Ø3,5  
We recommend using screws for wood, Ø3.5, to fix brackets



**PROFILI GOLA VERTICALI** Vertical gola profiles

# SPECIFICHE TECNICHE

## TECHNICAL SPECIFICATIONS

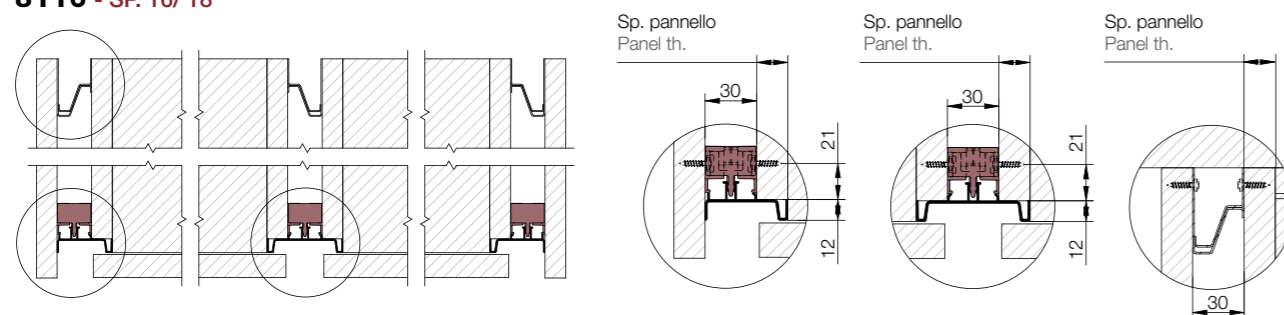
**PROFILI GOLA SNAP ON 2 CON FIANCHI LAVORATI**  
SNAP ON 2 GOLA PROFILES WITH DECOR SIDES

**8110-8111-8112-8113 - SP. 18**

**8108-8109-8105-8106 - SP. 16**

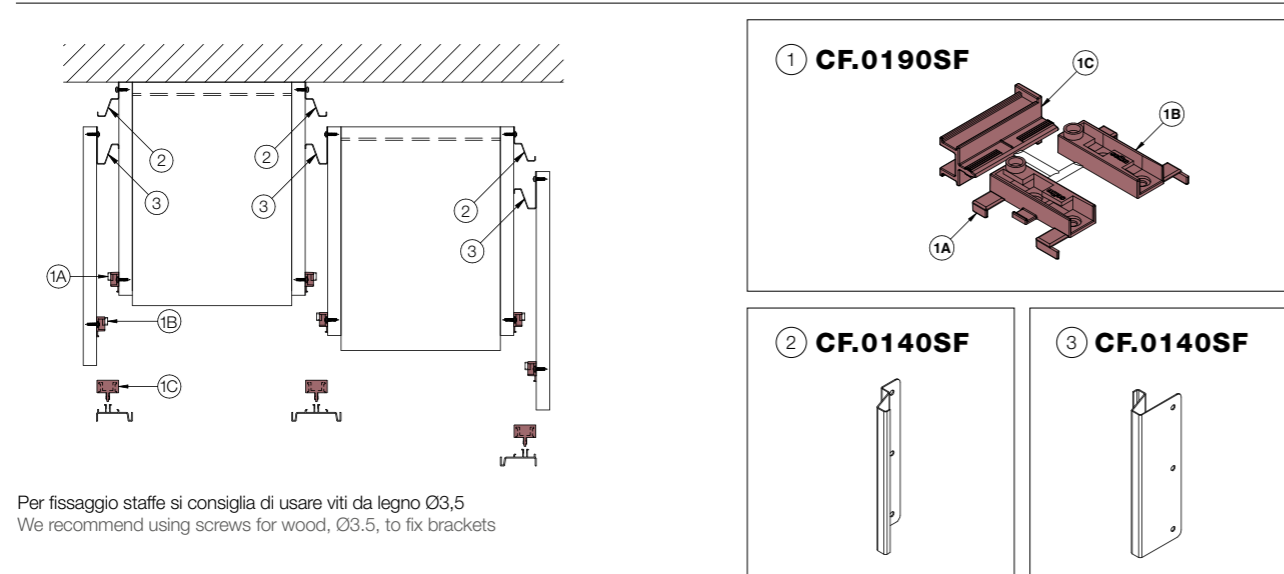
**8116 - SP. 16/ 18**

**Le gole piatte non hanno bisogno di scavo frontale da 12 mm.**  
**Anche per le gole piatte l'interasse è di 21 mm.**  
Flat Gola does not need 12 mm frontal cutting.  
The wheelbase is 21 mm for Flat Gola, too.

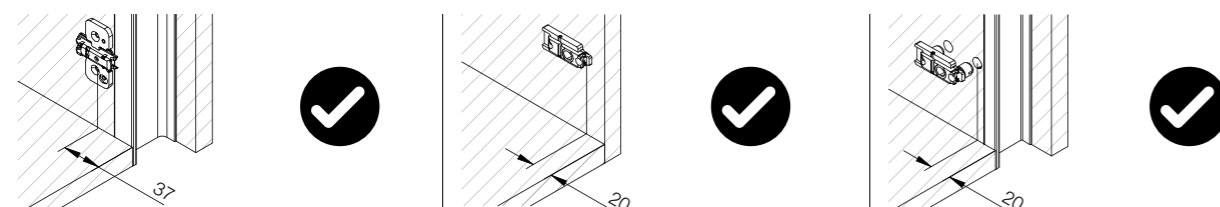


- Il nuovo sistema gole prevede il fissaggio frontale delle staffe in plastica eliminando così le viti.
- In the new Gola system, the fixing of the plastic brackets is on the front edge, thus eliminating internal screws.
- Le gole sono inserite a scatto nelle apposite staffe che garantiscono un accoppiamento solidale tra i due componenti. Sono possibili piccoli aggiustamenti in verticale.

- Grip profiles snap onto special brackets, which ensure firm coupling between the two components. Small vertical adjustment can be made.
- Il nuovo sistema funziona con tutti i tipi di cerniera.
- The new system works with any type of hinge.



Per fissaggio staffe si consiglia di usare viti da legno Ø3,5  
We recommend using screws for wood, Ø3.5, to fix brackets

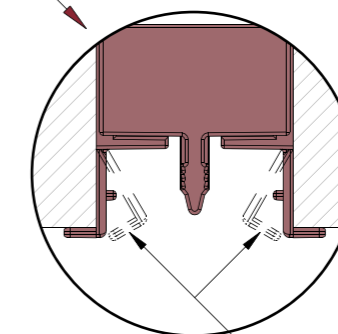
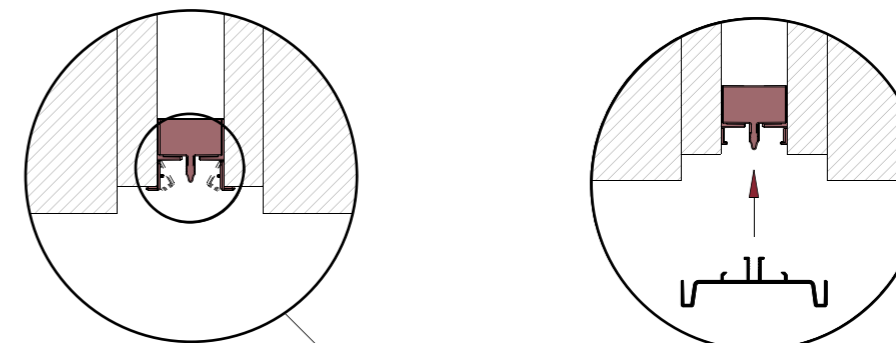
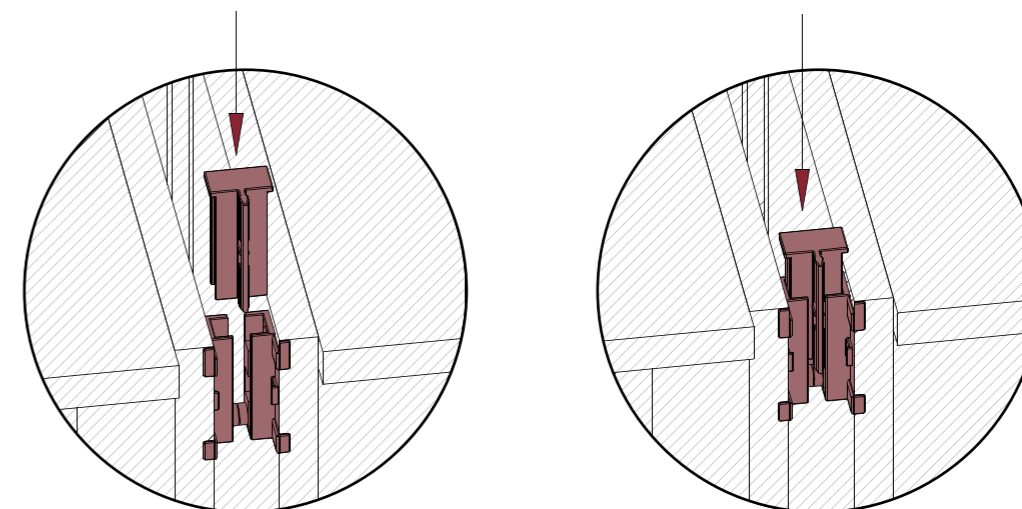


**PROFILI GOLA VERTICALI** Vertical gola profiles

# SPECIFICHE TECNICHE

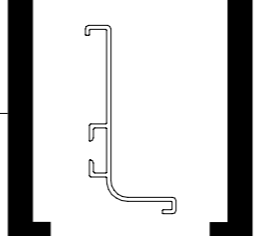
## TECHNICAL SPECIFICATIONS

**SISTEMA DI MONTAGGIO SNAP-ON 2**  
MOUNTING SYSTEMS SNAP-ON 2



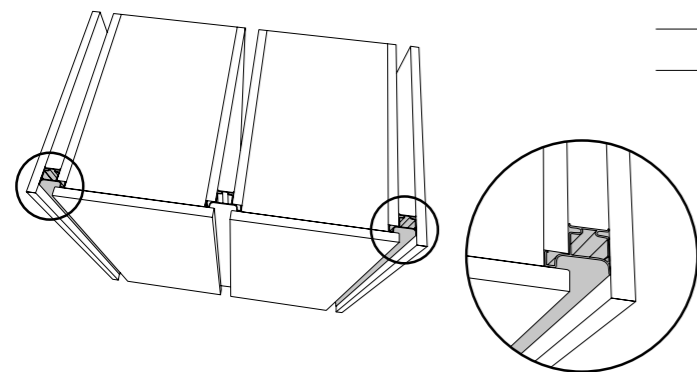
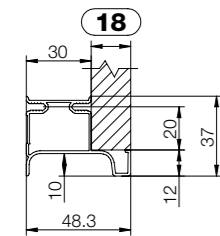
rompere le 4 alette di tutte le staffe  
piegandole verso l'interno  
break the positioning fins of  
each bearings by folding them inside

**PROFILI GOLA VERTICALI** Vertical Gola profiles



**8074**

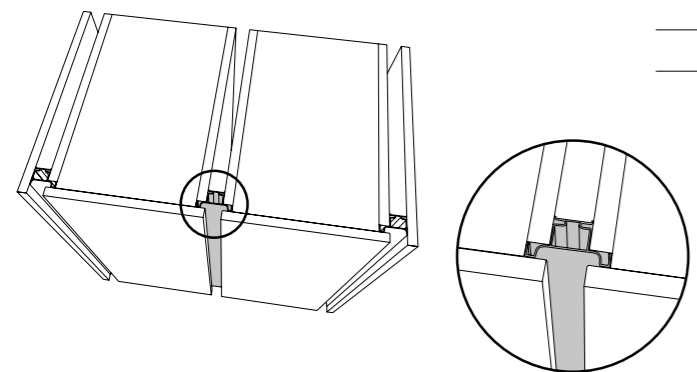
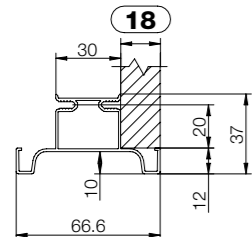
Profilo gola verticale laterale per fianchi spessore 18 mm.  
Side vertical Gola profile for side panels 18 mm thick.



Code	L (mm)	Min. order (Mt)	Qty/box (No)	Kg/box
8074xxxL45	4500	45	10	25,50

**8059**

Profilo gola verticale intermedia per fianchi spessore 18 mm.  
Intermediate vertical Gola profile for side panels 18 mm thick.

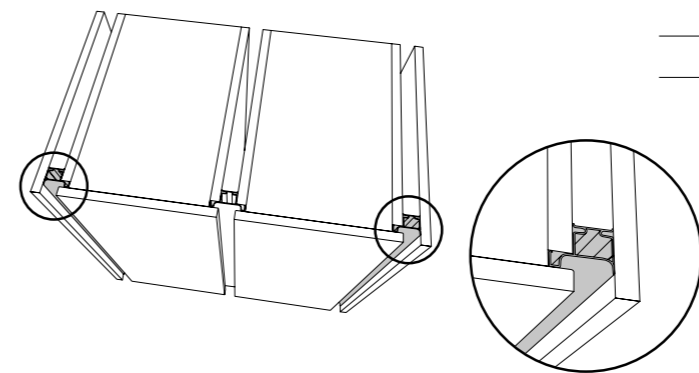
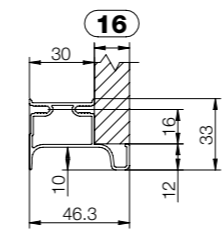


Code	L (mm)	Min. order (Mt)	Qty/box (No)	Kg/box
8059xxxL45	4500	45	10	32,60

**PROFILI GOLA VERTICALI** Vertical Gola profiles

**8033**

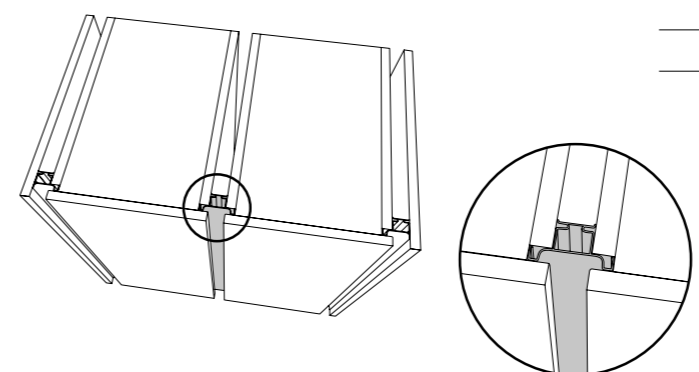
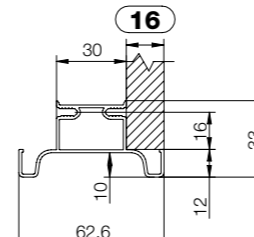
Profilo gola verticale laterale per fianchi spessore 16 mm.  
Side vertical Gola profile for side panels 16 mm thick.



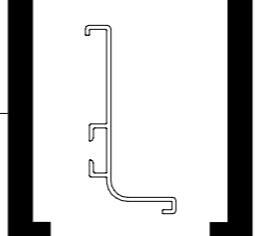
Code	L (mm)	Min. order (Mt)	Qty/box (No)	Kg/box
8033xxxL45	4500	54	12	33,60

**8032**

Profilo gola verticale intermedio per fianchi spessore 16 mm.  
Intermediate vertical Gola profile for side panels 16 mm thick.



Code	L (mm)	Min. order (Mt)	Qty/box (No)	Kg/box
8032xxxL45	4500	45	10	32,00

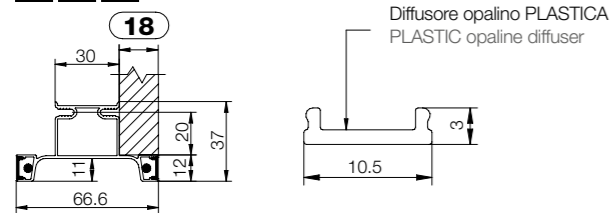


**PROFILI GOLA VERTICALI** Vertical Gola profiles

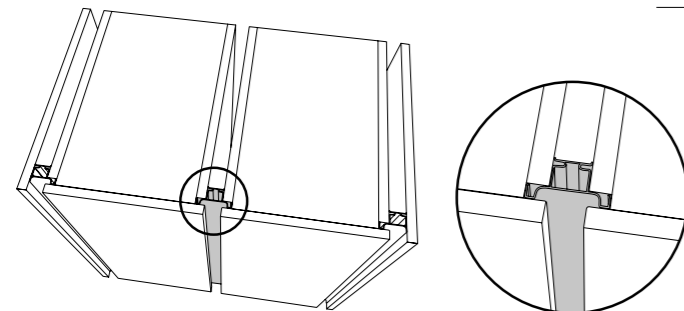
**8054**

Profilo gola verticale intermedio con sede per l'illuminazione a led, per fianchi mobile spessore 18 mm.  
Intermediate vertical Gola profile with slot for LED lighting, for side panels for cabinet 18 mm thick.

STRIP LED non inclusa.  
LED STRIP not included.



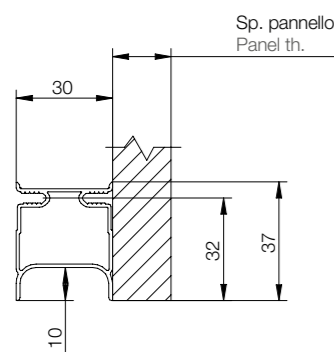
art. RI08090301L45  
Diffusore opalino PLASTICA  
PLASTIC opaline diffuser



Code	L (mm)	Min. order (Mt)	Qty/box (No)	Kg/box
8054xxxL45	4500	45	10	32,00
RI08090301L45	4500	135	30	3,44

**8029**

Profilo gola verticale colonna forno per fianchi spessore 16/18 mm.  
Vertical Gola profile for oven cabinet for side panels 16/18 mm thick.

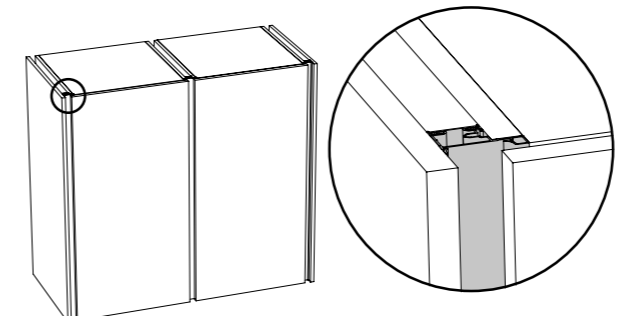
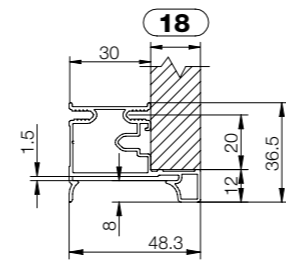


Code	L (mm)	Min. order (Mt)	Qty/box (No)	Kg/box
8029xxxL45	4500	67,5	15	29,00


**PROFILI GOLA VERTICALI** Vertical Gola profiles

**8101**

Profilo gola verticale laterale pannellabile per fianchi sp.18 mm.  
Panelling side vertical Gola profile for side panels 18 mm thick.



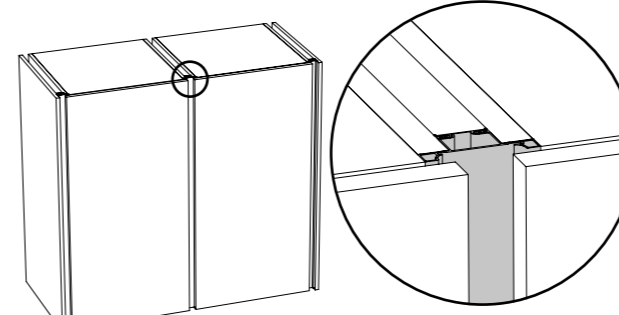
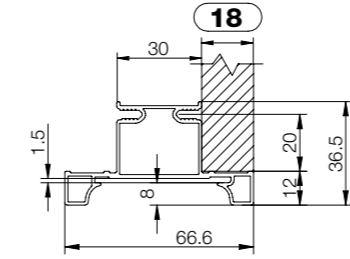
Code	L (mm)	Min. order (Mt)	Qty/box (No)	Kg/box
8101xxxL45	4500	45	10	25,52


Per specifiche di applicazione di laminato vedi pag. 198  
For application details for laminate, see page 198

Laminato non incluso  
Altezza laminato 36 mm  
Spessore max laminato 1 mm  
Laminate not included  
laminate H. 36 mm  
max. thickness of laminate: 1 mm

**8102**

Profilo gola verticale intermedia pannellabile per fianchi sp.18 mm.  
Panelling intermediate vertical Gola profile for side panels 18 mm thick.

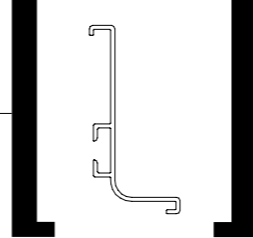


Code	L (mm)	Min. order (Mt)	Qty/box (No)	Kg/box
8102xxxL45	4500	45	10	31,28


Per specifiche di applicazione di laminato vedi pag. 198  
For application details for laminate, see page 198

Laminato non incluso  
Altezza laminato 45 mm  
Spessore max laminato 1 mm  
Laminate not included  
laminate H. 45 mm  
max. thickness of laminate: 1 mm

**PROFILI GOLA VERTICALI** Vertical Gola profiles

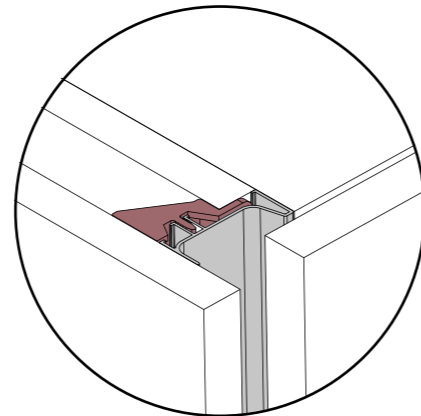
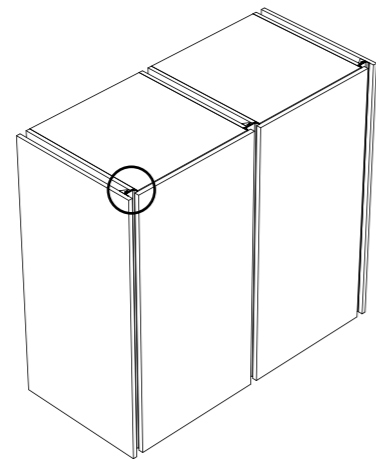
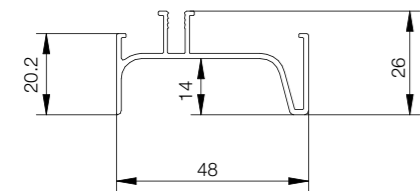


**8023 - SNAP ON**

Profilo gola verticale laterale per fianchi spessore 18 mm.  
Side vertical Gola profile for side panels 18 mm thick.

**IG A V**

Code	L (mm)	Min. order (Mt)	Qty/box (No)	Kg/box
8023xxxL46	4600	46	10	18,90

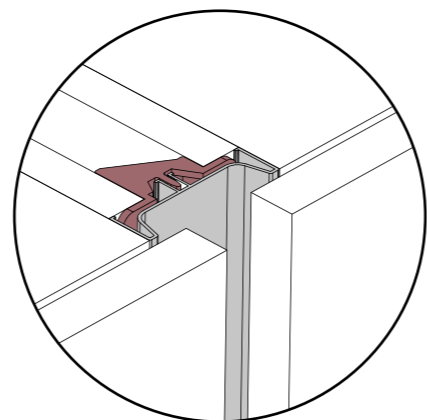
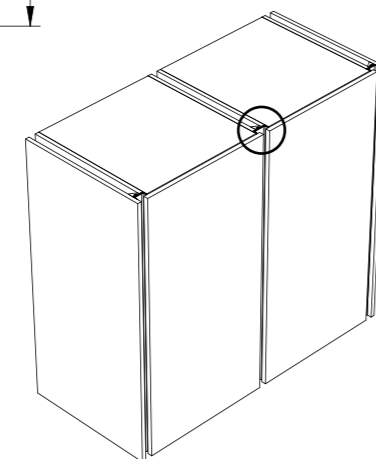
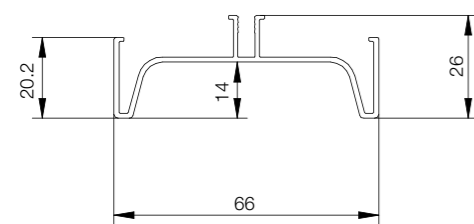


**8024 - SNAP ON**

Profilo gola verticale intermedio per fianchi spessore 18 mm.  
Intermediate vertical Gola profile for side panels 18 mm thick.

**IG A V**

Code	L (mm)	Min. order (Mt)	Qty/box (No)	Kg/box
8024xxxL46	4600	46	10	23,00



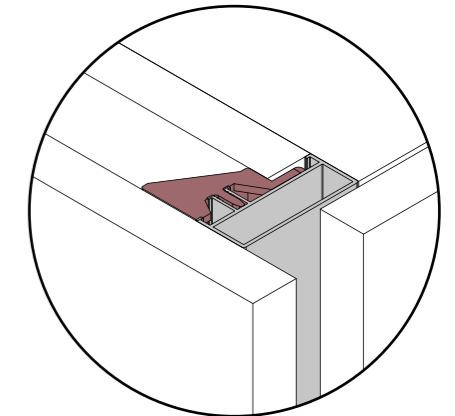
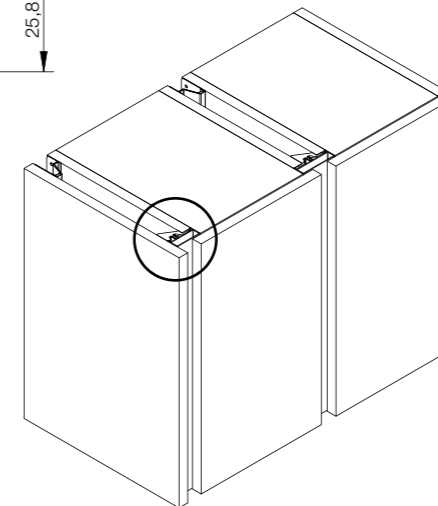
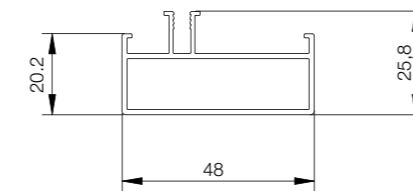
**PROFILI GOLA VERTICALI** Vertical Gola profiles

**8136 - SNAP ON**

Profilo gola verticale laterale piatto per fianchi spessore 18 mm.  
Flat side vertical Gola profile for side panels 18 mm thick.

**IG A V**

Code	L (mm)	Min. order (Mt)	Qty/box (No)	Kg.
8136xxxL45	4500	45	10	24,00

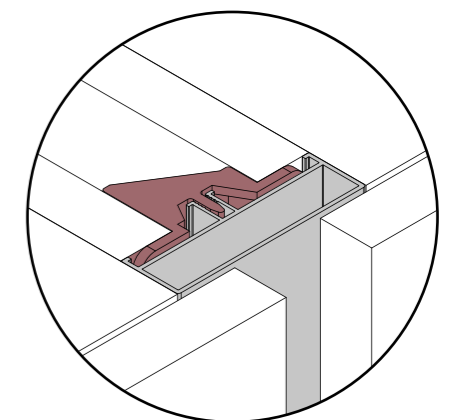
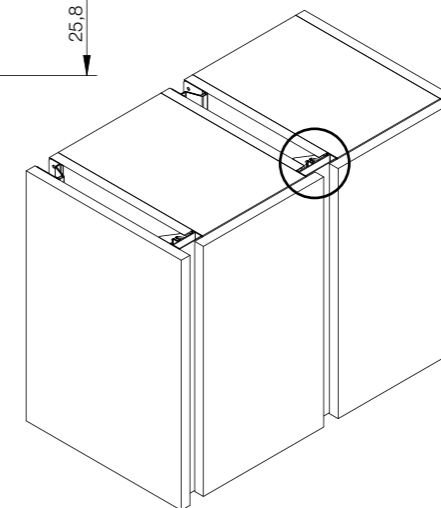
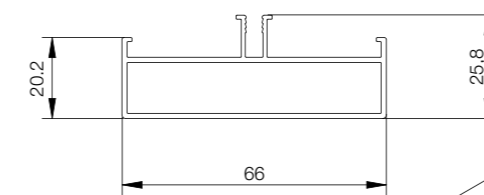


**8137 - SNAP ON**

Profilo gola verticale intermedio piatto per fianchi spessore 18 mm.  
Flat intermediate vertical Gola profile for side panels 18 mm thick.

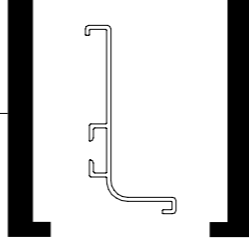
**IG A V**

Code	L (mm)	Min. order (Mt)	Qty/box (No)	Kg.
8137xxxL45	4500	45	10	29,60



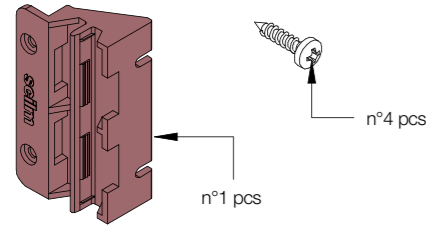


**PROFILI GOLA VERTICALI** Vertical Gola profiles



**CF.0138SF**

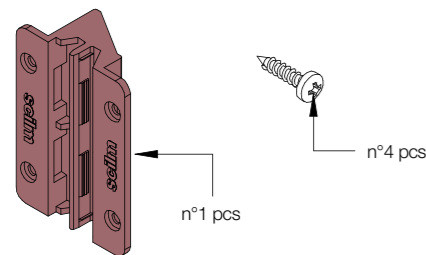
Confezione staffa per gola SNAP ON laterale.  
Kit of bracket for side SNAP ON Gola profile.



Code	Unit	Min. order (Set)	Qty/box (Set)	Kg/box
CF.0138	Set	250	250	8,75

**CF.0139SF**

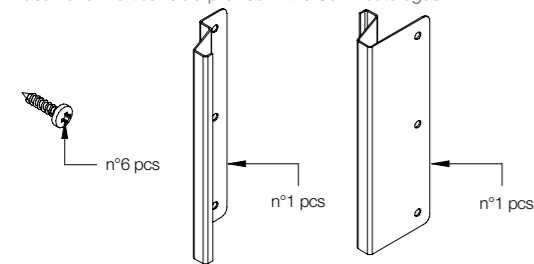
Confezione staffa per gola SNAP ON intermedia.  
Kit of bracket for intermediate SNAP ON Gola profile.



Code	Unit	Min. order (Set)	Qty/box (Set)	Kg/box
CF.0139	Set	250	250	11,25

**CF.0140SF**

Confezione staffe anteriori e posteriori per gole verticali.  
Adatte a tutte le gole verticali a catalogo Scilm.  
Set of front and rear brackets for vertical gola profiles.  
Ideal for all vertical Gola profiles in the Scilm catalogue.



Code	Unit	Min. order (Set)	Qty/box (Set)	Kg/box
CF.0140SF	Set	50	50	10,50

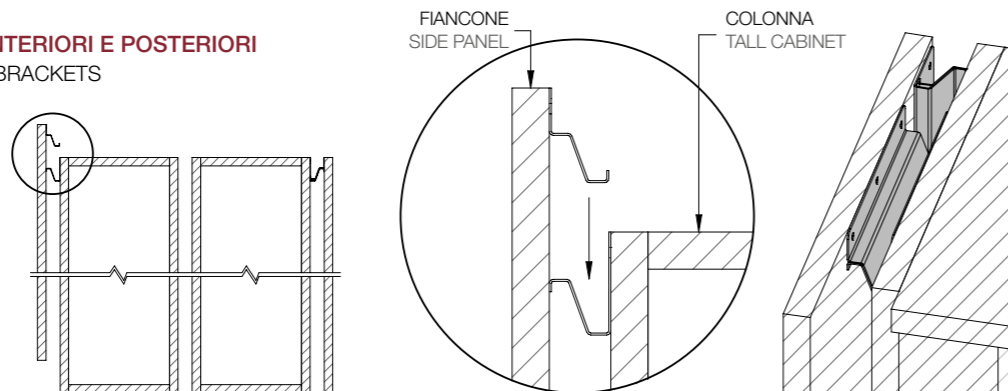


Applicabile ai profili gola:  
For use with Gola profiles:

- 8074	- 8026	- 8112
- 8059	- 8072	- 8113
- 8032	- 8073	- 8108
- 8033	- 8075	- 8109
- 8054	- 8076	- 8105
- 8029	- 8023	- 8106
- 8101	- 8024	- 8116
- 8102	- 8110	- 8136
- 8025	- 8111	- 8137

**CONFEZIONE STAFFE ANTERIORI E POSTERIORI**  
SET OF FRONT AND REAR BRACKETS

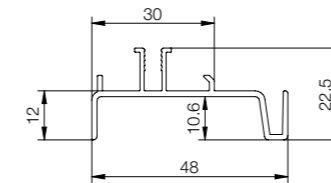
La confezione staffa posteriore può essere usata anche come confezione sostegno fiancone.  
L'applicazione in questo caso sarà orizzontale.  
The rear bracket set can also be used as a support set for the side panel.  
In this case, it must be applied horizontally.



**PROFILI GOLA VERTICALI** Vertical Gola profiles

**8110 - SNAP ON 2**

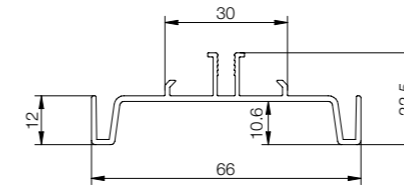
Profilo gola verticale laterale per fianchi spessore 18 mm.  
Side vertical Gola profile for side panels 18 mm thick.



Code	L (mm)	Min. order (Mt)	Qty/box (No)	Kg/box
8110xxxL45	4500	72	16	26,90

**8111 - SNAP ON 2**

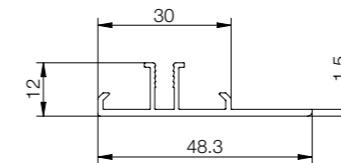
Profilo gola verticale intermedio per fianchi spessore 18 mm.  
Intermediate vertical Gola profile for side panels 18 mm thick.



Code	L (mm)	Min. order (Mt)	Qty/box (No)	Kg/box
8111xxxL45	4500	54	12	25,65

**8112 - SNAP ON 2**

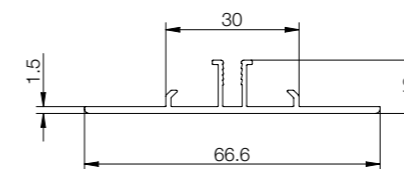
Profilo gola verticale laterale piatto per fianchi spessore 18 mm.  
Flat side vertical Gola profile for side panels 18 mm thick.



Code	L (mm)	Min. order (Mt)	Qty/box (No)	Kg/box
8112xxxL45	4500	90	20	31,50

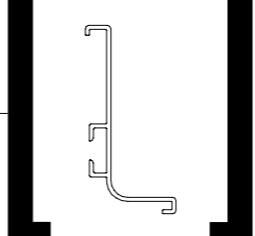
**8113 - SNAP ON 2**

Profilo gola verticale intermedio piatto per fianchi spessore 18 mm.  
Flat intermediate vertical Gola profile for side panels 18 mm thick.



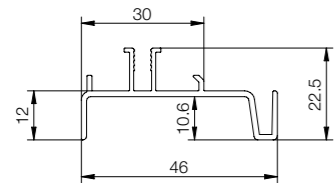
Code	L (mm)	Min. order (Mt)	Qty/box (No)	Kg/box
8113xxxL45	4500	90	20	31,50

**PROFILI GOLA VERTICALI** Vertical Gola profiles



**8108 - SNAP ON 2**

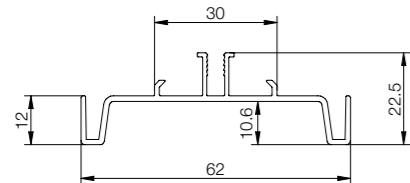
Profilo gola verticale laterale per fianchi spessore 16 mm.  
Side vertical Gola profile for side panels 16 mm thick.



Code	L (mm)	Min. order (Mt)	Qty/box (No)	Kg/box
8108xxxL45	4500	54	12	16,52

**8109 - SNAP ON 2**

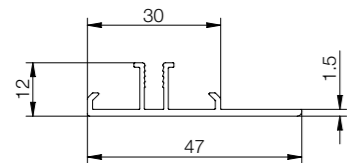
Profilo gola verticale intermedio per fianchi spessore 16 mm.  
Intermediate vertical Gola profile for side panels 16 mm thick.



Code	L (mm)	Min. order (Mt)	Qty/box (No)	Kg/box
8109xxxL45	4500	54	12	20,70

**8105 - SNAP ON 2**

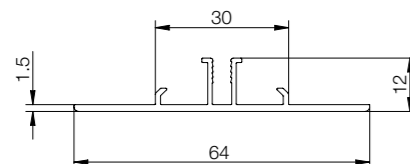
Profilo gola verticale laterale piatto per fianchi spessore 16 mm.  
Flat side vertical Gola profile for side panels 16 mm thick.



Code	L (mm)	Min. order (Mt)	Qty/box (No)	Kg/box
8105xxxL45	4500	90	20	25,50

**8106 - SNAP ON 2**

Profilo gola verticale intermedio piatto per fianchi spessore 16 mm.  
Flat intermediate vertical Gola profile for side panels 16 mm thick.

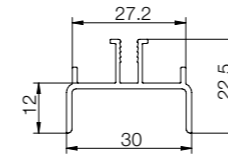


Code	L (mm)	Min. order (Mt)	Qty/box (No)	Kg/box
8106xxxL45	4500	90	20	31,70

**PROFILI GOLA VERTICALI** Vertical Gola profiles

**8116 - SNAP ON 2**

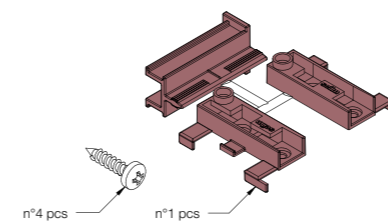
Profilo gola verticale colonna forno per fianchi spessore 16/18 mm.  
Vertical Gola profile for oven cabinet for side panels 16/18 mm thick.



Code	L (mm)	Min. order (Mt)	Qty/box (No)	Kg/box
8116xxxL45	4500	45	10	12,50

**CF.0190SF**

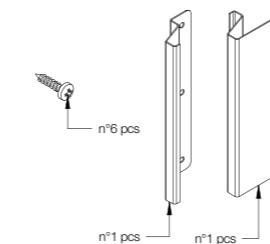
Confezione staffa per gola SNAP ON 2.  
Kit of bracket for SNAP ON 2 Gola profile.



Code	Unit	Min. order (Set)	Qty/box (Set)	Kg/box
CF.0190SF	Set	100	100	5,00

**CF.0140SF**

Confezione staffe anteriori e posteriori per gole verticali.  
Adatte a tutte le gole verticali a catalogo Scilm.  
Set of front and rear blakets for verical gola profiles.  
Ideal for all vertical Gola profiles in the Scilm catalogue.



Code	Unit	Min. order (Set)	Qty/box (Set)	Kg/box
CF.0140SF	Set	50	50	10,50



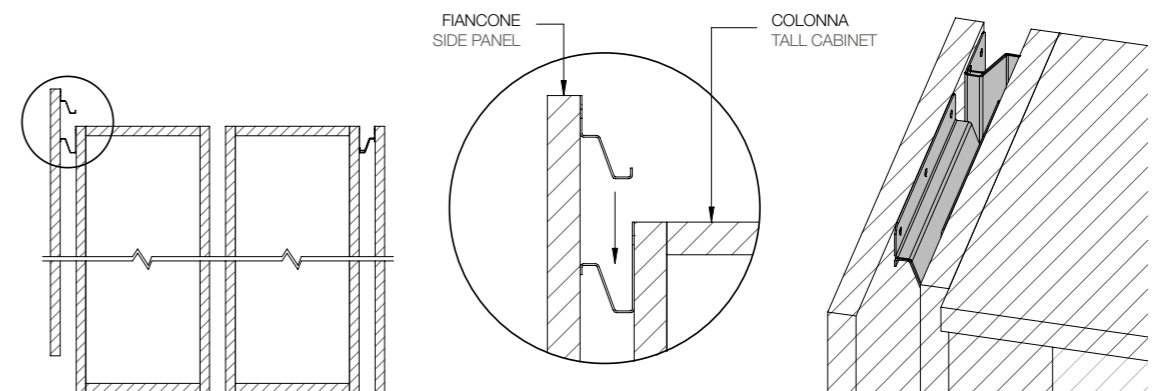
Applicabile ai profili gola:  
For use with Gola profiles:

- 8074	- 8102	- 8023	- 8109
- 8059	- 8025	- 8024	- 8105
- 8032	- 8026	- 8110	- 8106
- 8033	- 8072	- 8111	- 8116
- 8054	- 8073	- 8112	- 8136
- 8029	- 8075	- 8113	- 8137
- 8101	- 8076	- 8108	

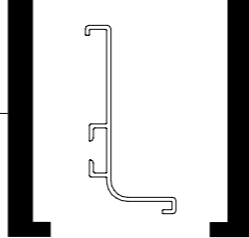
**CONFEZIONE STAFFE ANTERIORI E POSTERIORI**

**SET OF FRONT AND REAR BRACKETS**

La confezione staffa posteriore può essere usata anche come confezione sostegno fiancone. L'applicazione in questo caso sarà orizzontale.  
The rear bracket set can also be used as a support set for the side panel. In this case, it must be applied horizontally.



**PROFILI GOLA VERTICALI** Vertical Gola profiles



**1275**

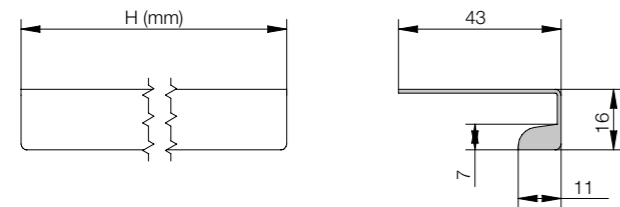
Compensatore forno.  
Compensator for oven.

In base alla tipologia di gola richiedere il disegno per il dimensionamento del profilo.  
Request the drawing for profile dimensioning depending on the type of Gola profile.



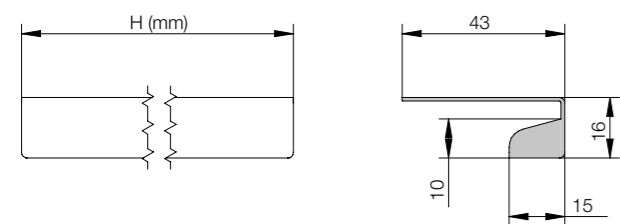
**1275xxx.0016**

per gole verticali sp.18 mm 8059-8074  
per gole verticali sp.16 mm 8032-8033  
for vertical gola profiles of 18 mm 8059-8074  
for vertical gola profiles of 16 mm 8032-8033



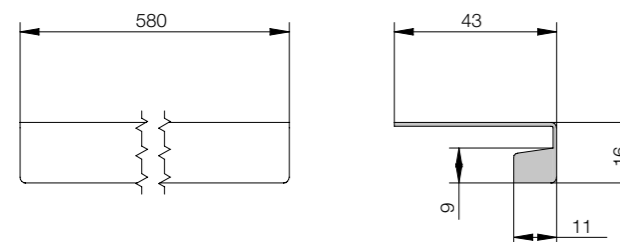
**1275xxx.0072**

per gole verticali sp.18 mm 8023-8024  
for vertical gola profiles of 18 mm 8023-8024



**1275xxx.0075**

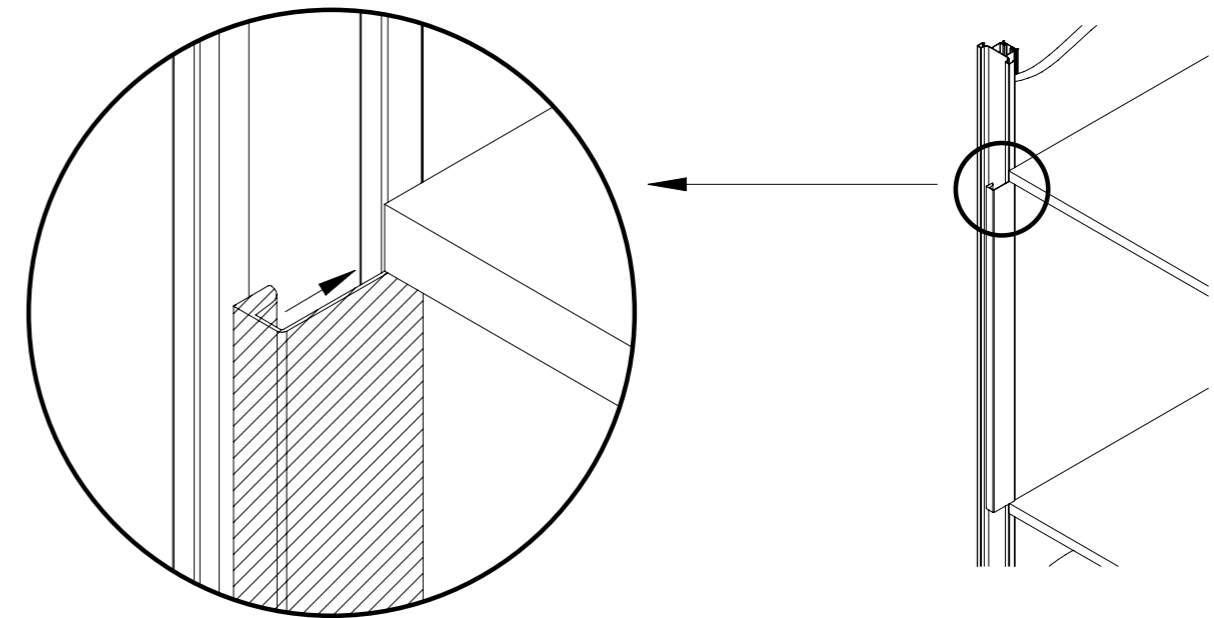
per gole verticali sp.18 mm 8110-8111  
per gole verticali sp.16 mm 8108-8109  
for vertical gola profiles of 18 mm 8110-8111  
for vertical gola profiles of 16 mm 8108-8109



Code	L (mm)	Min. order (Mt)	Qty/box (No)	Kg/box
1275xxx.0016	580	50	50	4,00
1275xxx.0072	580	50	50	4,00
1275xxx.0075	580	50	50	4,00

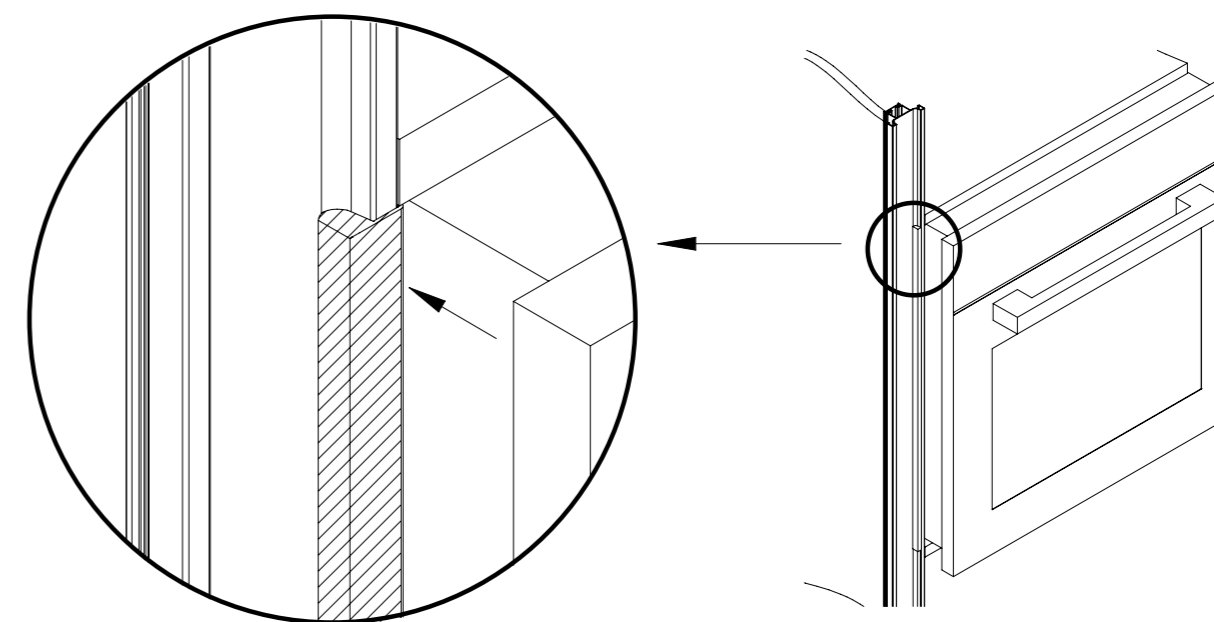
**PROFILI GOLA VERTICALI** Vertical Gola profiles

**STEP 1**

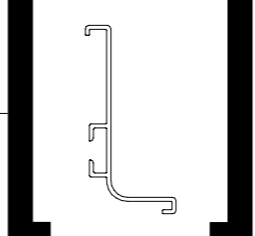


Fissaggio con viti  
Fixed with screws

**STEP 2**

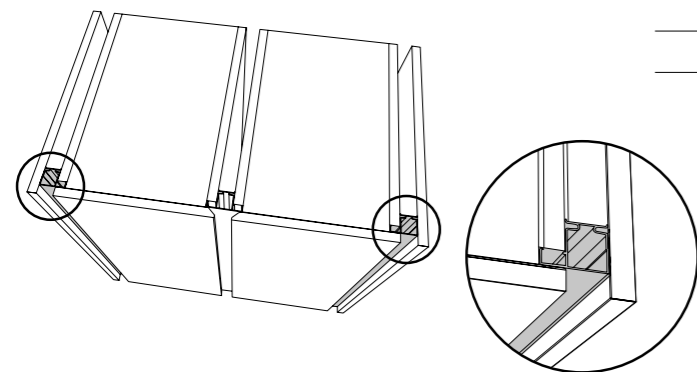
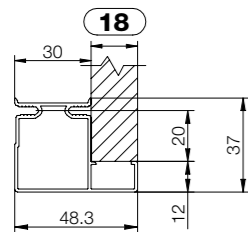


**PROFILI GOLA VERTICALI** Vertical Gola profiles



**8025**

Profilo gola verticale laterale piatto per fianchi spessore 18 mm.  
Flat side vertical Gola profile for side panels 18 mm thick.

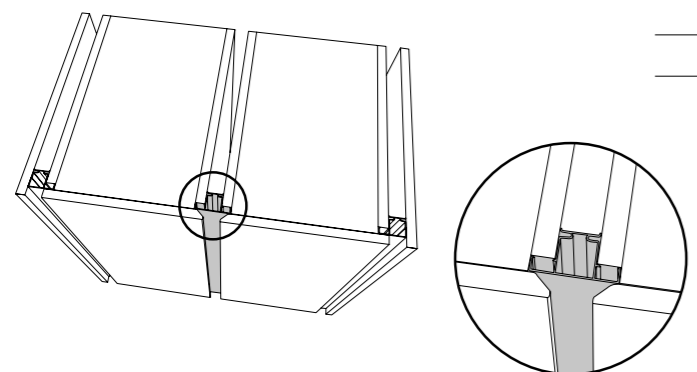
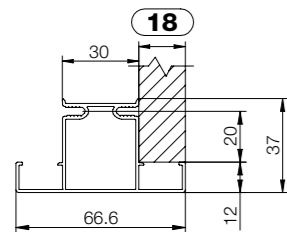


Code	L (mm)	Min. order (Mt)	Qty/box (No)	Kg/box
8025xxxL45	4500	45	10	29,60

Abbinabile a:  
For use with:  
- CF.0140SF

**8026**

Profilo gola verticale intermedio piatto per fianchi spessore 18 mm.  
Flat intermediate vertical Gola profile for side panels 18 mm thick.



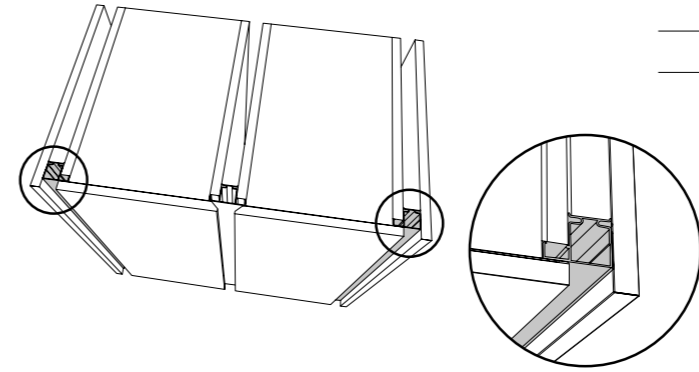
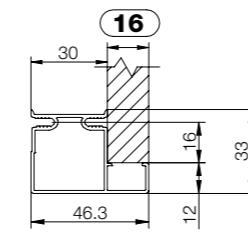
Code	L (mm)	Min. order (Mt)	Qty/box (No)	Kg/box
8026xxxL45	4500	45	10	31,50

Abbinabile a:  
For use with:  
- CF.0140SF

**PROFILI GOLA VERTICALI** Vertical Gola profiles

**8072**

Profilo gola verticale laterale piatto per fianchi spessore 16 mm.  
Flat side vertical Gola profile for side panels 16 mm thick.

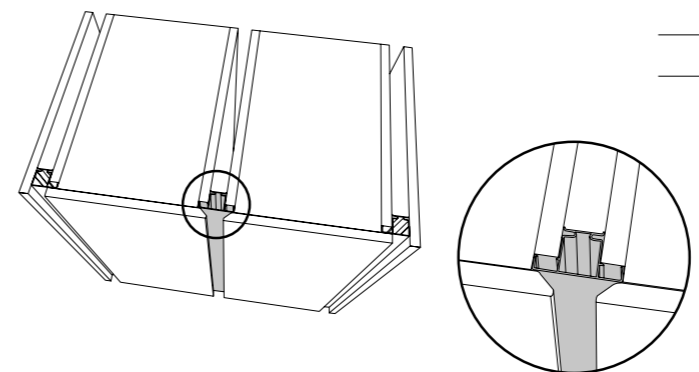
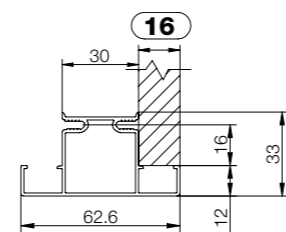


Code	L (mm)	Min. order (Mt)	Qty/box (No)	Kg/box
8072xxxL45	4500	45	10	28,00

Abbinabile a:  
For use with:  
- CF.0140SF

**8073**

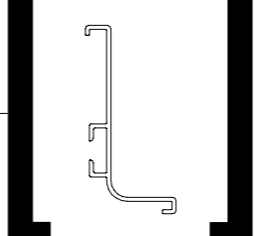
Profilo gola verticale intermedio piatto per fianchi spessore 16 mm.  
Flat intermediate vertical Gola profile for side panels 16 mm thick.



Code	L (mm)	Min. order (Mt)	Qty/box (No)	Kg/box
8073xxxL45	4500	45	10	33,00

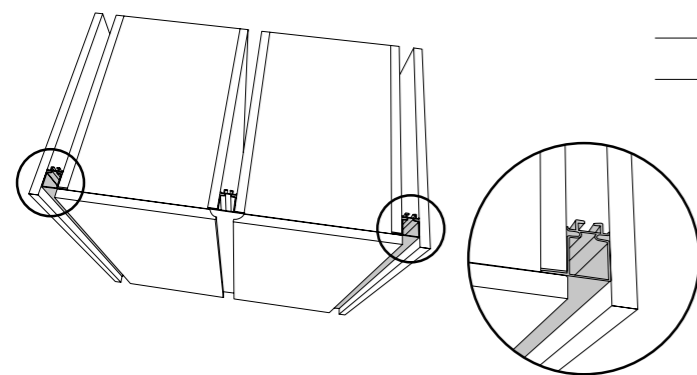
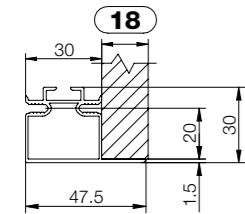
Abbinabile a:  
For use with:  
- CF.0140SF

**PROFILI GOLA VERTICALI** Vertical Gola profiles



**8075**

Profilo gola verticale laterale piatto per fianchi spessore 18 mm.  
Flat side vertical Gola profile for side panels 18 mm thick.

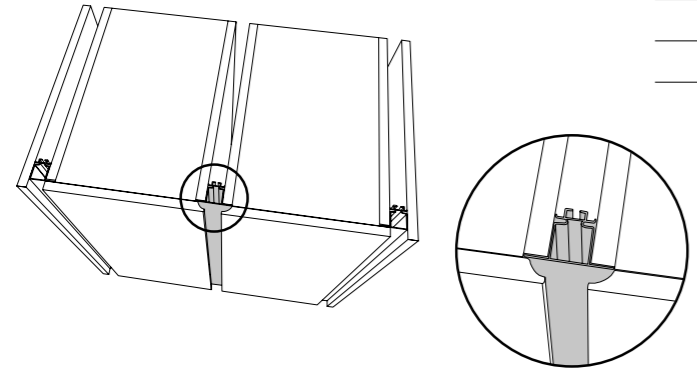
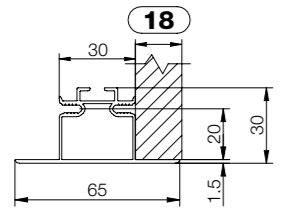


Code	L (mm)	Min. order (Mt)	Qty/box (No)	Kg/box
8075xxxL45	4500	45	10	24,30

Abbinabile a:  
For use with:  
- CF.0140SF

**8076**

Profilo gola verticale intermedio piatto per fianchi spessore 18 mm.  
Flat intermediate vertical Gola profile for side panels 18 mm thick.



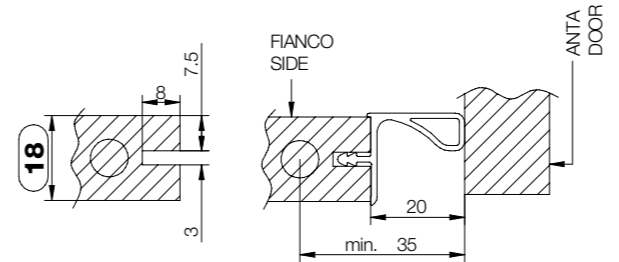
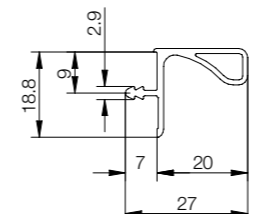
Code	L (mm)	Min. order (Mt)	Qty/box (No)	Kg/box
8076xxxL45	4500	45	10	27,36

Abbinabile a:  
For use with:  
- CF.0140SF

**PROFILI GOLA PER PENSILI** Gola profiles for wall cabinets

**R1730**

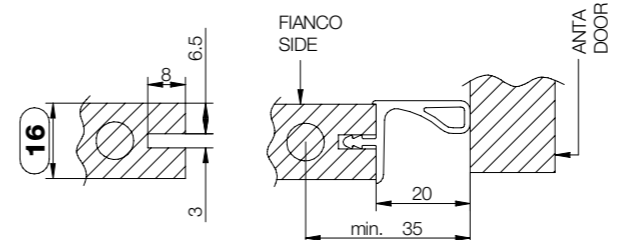
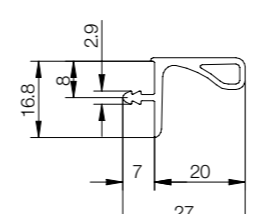
Profilo gola per pensile per fianchi spessore 18 mm.  
Gola profile for wall cabinet for side panels 18 mm thick.



Code	L (mm)	Min. order (Mt)	Qty/box (No)	Kg/box
R1730xxxL39	3900	117	30	26,70

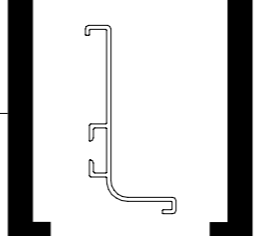
**R1746**

Profilo gola per pensile per fianchi spessore 16 mm.  
Gola profile for wall cabinet for side panels 16 mm thick.



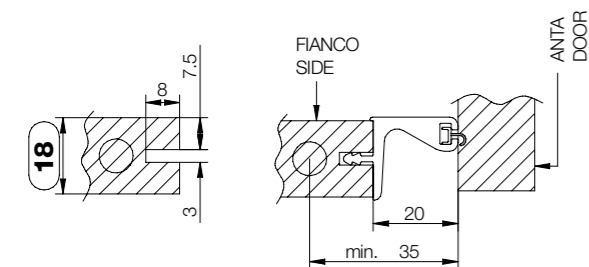
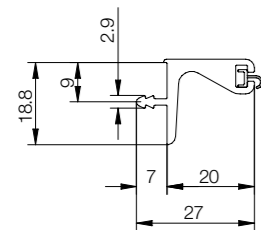
Code	L (mm)	Min. order (Mt)	Qty/box (No)	Kg/box
R1746xxxL39	3900	117	30	32,70

**PROFILI GOLA PER PENSILI** Gola profiles for wall cabinets



**R1717**

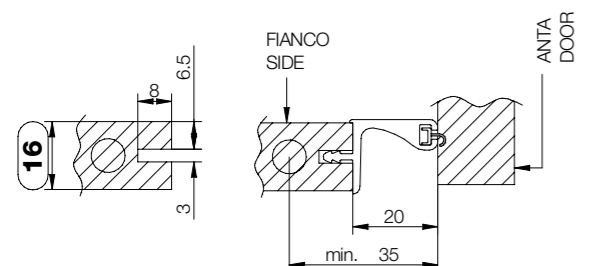
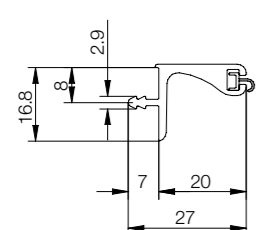
Profilo gola per pensile con guarnizione per fianchi spessore 18 mm.  
Gola profile for wall cabinet with gasket for side panels 18 mm thick.



Code	L (mm)	Min. order (Mt)	Qty/box (No)	Kg/box
R1717xxx07L39	3900	97,5	25	38,51

**R1725**

Profilo gola per pensile con guarnizione per fianchi spessore 16 mm.  
Gola profile for wall cabinet with gasket for side panels 16 mm thick.

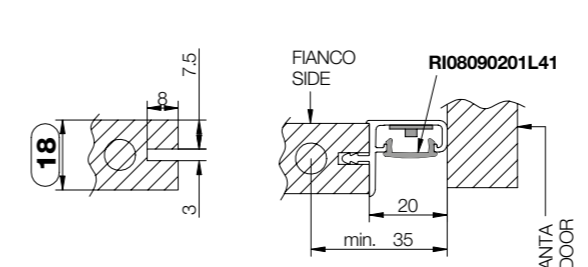
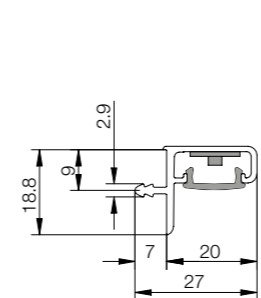


Code	L (mm)	Min. order (Mt)	Qty/box (No)	Kg/box
R1725xxx07L39	3900	97,5	25	32,00

**PROFILI GOLA PER PENSILI** Gola profiles for wall cabinets

**R1730L**

Profilo gola per pensile per illuminazione a Led.  
Fianchi mobile spessore 18 mm.  
Gola profile for wall cabinet for LED lighting.  
Cabinet side panels, 18 mm thick.

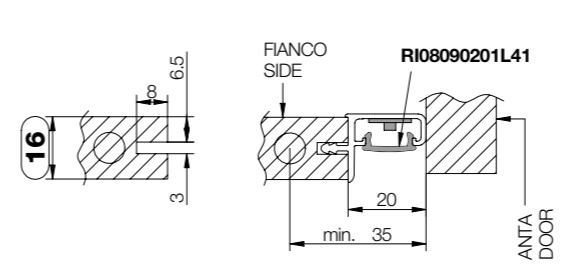
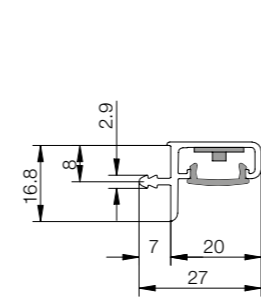


Code	L (mm)	Min. order (Mt)	Qty/box (No)	Kg/box
R1730LxxxL41	4100	123	30	31,00
RI08090201L41	4100	123	30	-

Art. R1730L50SL41 LED non inclusi.  
Su richiesta possibilità di avere lampada su misura cablata e con/ senza interruttore.  
Per maggiori informazioni rivolgersi al ns customer service.  
item R1730L50SL41 LED not included.  
On request, customized lamp with cable with/without switch.  
For further information, contact our customer service.

**R1746L**

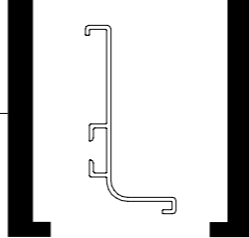
Profilo gola per pensile per illuminazione a led .  
Fianchi spessore 16 mm.  
Gola profile for wall cabinet for LED lighting.  
Side panels, 16 mm thick.



Code	L (mm)	Min. order (Mt)	Qty/box (No)	Kg/box
R1746LxxxL41	4100	123	30	27,00
RI08090201L41	4100	123	30	-

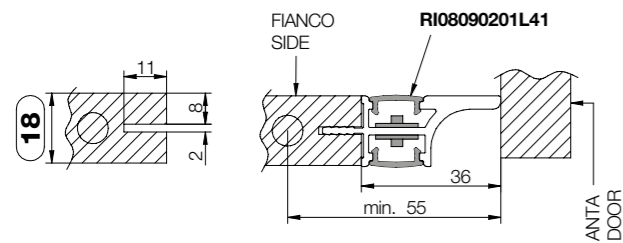
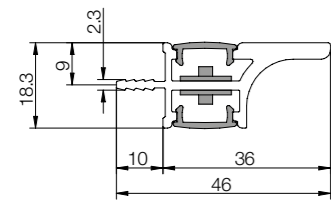
Art. R1730L50SL41 LED non inclusi.  
Su richiesta possibilità di avere lampada su misura cablata e con/ senza interruttore.  
Per maggiori informazioni rivolgersi al ns customer service.  
item R1730L50SL41 LED not included.  
On request, customized lamp with cable with/without switch.  
For further information, contact our customer service.

**PROFILI GOLA PER PENSILI** Gola profiles for wall cabinets



**R1730L2**

Profilo gola pensile per doppia illuminazione a led .  
 Fianchi mobile spessore 18 mm.  
 Gola profile for wall cabinet with double LED lighting.  
 Cabinet side panels, 18 mm thick.



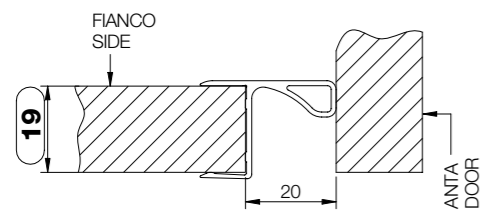
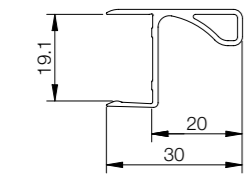
Code	L (mm)	Min. order (Mt)	Qty/box (No)	Kg/box
R1730L2xxxL41	4100	123	10	70,00
RI08090201L41	4100	123	30	-

Art.R1730L250SL41 LED non inclusi.  
 Su richiesta possibilità di avere lampada su misura cablata e con/ senza interruttore.  
 Per maggiori informazioni rivolgersi al ns customer service.  
 item R1730L250SL41 LED not included.  
 On request, customized lamp with cable with/without switch.  
 For further information, contact our customer service.

**R1759**

Profilo gola per pensile per fianchi spessore 19 mm.  
 Fianchi mobile spessore 19 mm.  
 Gola profile for wall cabinet for side panels 19 mm thick.  
 Cabinet side panels, 19 mm thick.

Il profilo deve essere vincolato mediante colla.  
 The profile must be fixed with glue.



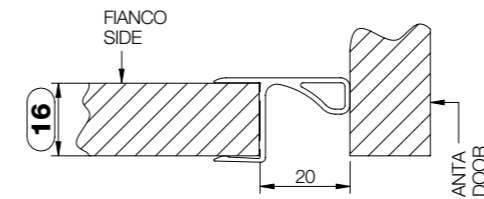
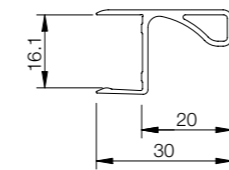
Code	L (mm)	Min. order (Mt)	Qty/box (No)	Kg/box
R1759xxxL41	4100	82	20	20,00

**PROFILI GOLA PER PENSILI** Gola profiles for wall cabinets

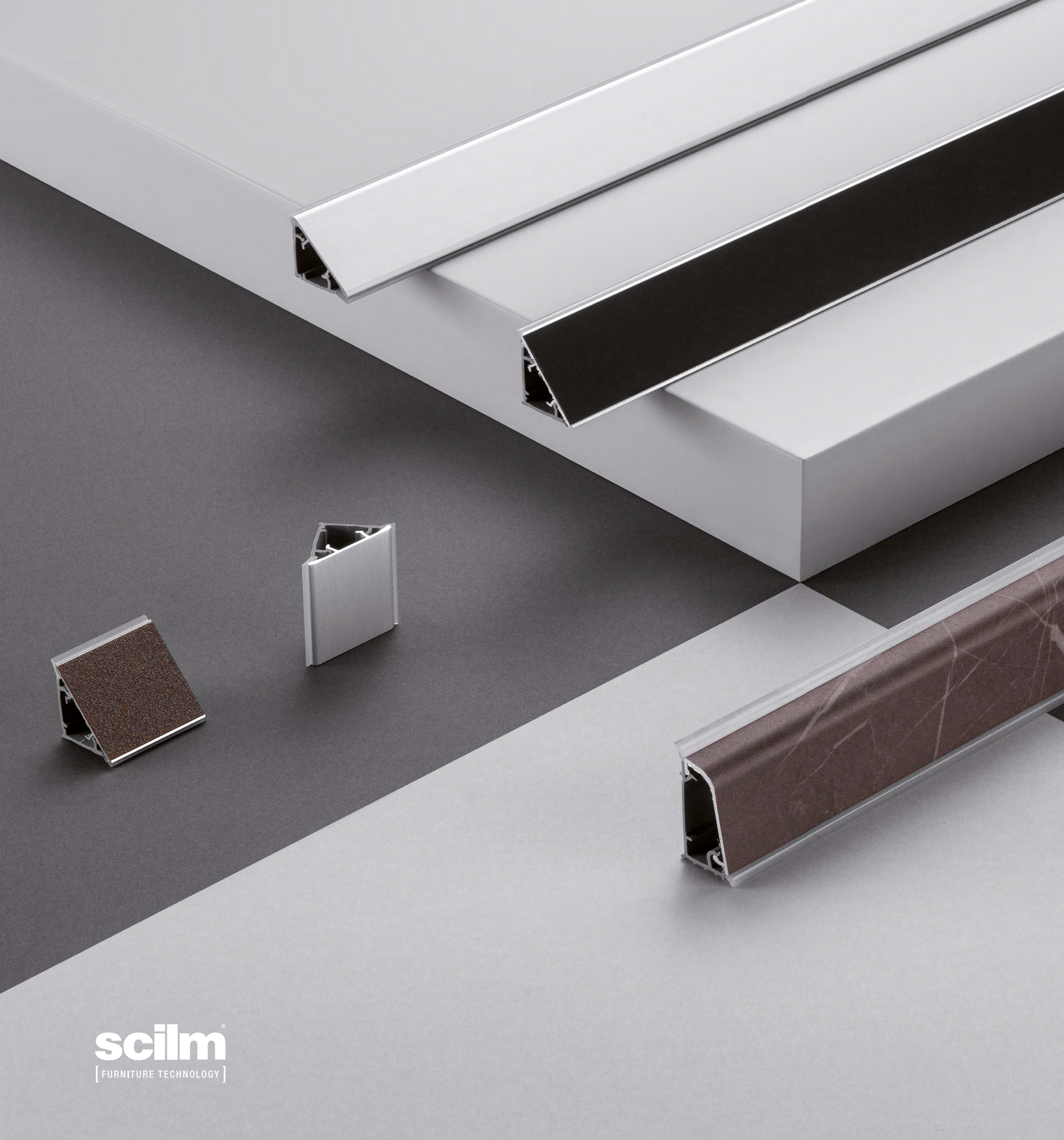
**R1761**

Profilo gola per pensile per fianchi spessore 16 mm.  
 Fianchi mobile spessore 16 mm.  
 Gola profile for wall cabinet for side panels 16 mm thick.  
 Cabinet side panels, 16 mm thick.

Il profilo deve essere vincolato mediante colla.  
 The profile must be fixed with glue.



Code	L (mm)	Min. order (Mt)	Qty/box (No)	Kg/box
R1761xxxL41	4100	82	20	20,00



# ALZATINE BACKSPLASHES

LE ALZATINE SCILM SONO COMPOSTE DA UN PROFILO COESTRUSO ACCOPPIATO A UN PROFILO DI ALLUMINIO O RESINA ARTIFICIALE E SONO DISPONIBILI IN UN'AMPIA GAMMA DI MODELLI.

LE ALZATINE POSSONO ESSERE FORNITE CON ACCESSORI A 90° E A 45° E SONO DOTATE DI UNA GUARNIZIONE IN PVC MORBIDO CHE SI ADATTA AL PIANO DEL MOBILE ED ALLA PARETE, EVITANDO INFILTRAZIONI.

QUESTE GUARNIZIONI VENGONO SOTTOPOSTE AL **TRATTAMENTO ANTIBATTERICO BIOSHIELD**, RENDENDOLE IDONEE AL CONTATTO COL CIBO.

LE ALZATINE SCILM IN ALLUMINIO O PVC SONO ALTAMENTE PERSONALIZZABILI GRAZIE ALLA VARIETÀ DI FORME E FINITURE PROPOSTE, TRA CUI ANODIZZAZIONE, VERNICIATURA O RIVESTIMENTO.

Scilm backsplashes are composed of a co-extruded section, coupled to an aluminum or resin section, they are available in a wide range of models.

The backsplashes can be supplied with 90° and 45° accessories and feature a soft PVC sealing profile which adapts to the worktop and to the wall, preventing seepages.

These gaskets are processed with the **Bioshield antibacterial treatment**, making them suitable for contact with food.

The Scilm aluminum or PVC backsplashes are highly customizable with a range of shapes and finishings, including: anodizing, painting or coating.





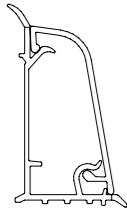
ALZATINE  
BACKSPLASHES

ALZATINE BACKSPLASHES

---

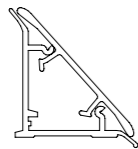
**ALZATINE** Backsplashes

**GAMMA**  
RANGE



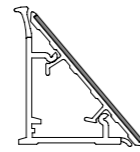
**M3000**

(vedi pag. 242) (see page 242)



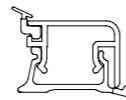
**M3500**

(vedi pag. 245) (see page 245)



**M3580**

(vedi pag. 252) (see page 252)



**R3600**

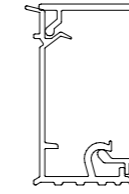
(vedi pag. 255) (see page 255)

Disegni in scala 1:1  
1:1 scale drawings



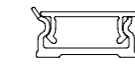
**M3460**

(vedi pag. 260) (see page 260)



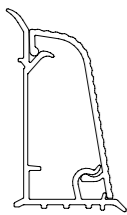
**M3800**

(vedi pag. 262) (see page 262)



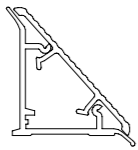
**M3900**

(vedi pag. 265) (see page 265)



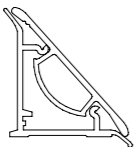
**M3030**

(vedi pag. 242) (see page 242)



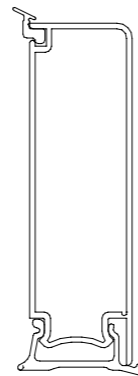
**M3530**

(vedi pag. 245) (see page 245)



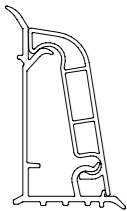
**M3510**

(vedi pag. 245) (see page 245)



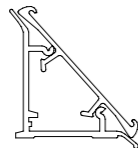
**R3610**

(vedi pag. 256) (see page 256)



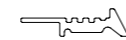
**M3010**

(vedi pag. 242) (see page 242)



**M3540**

(vedi pag. 247) (see page 247)



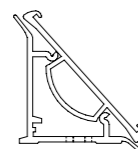
**R3620**

(vedi pag. 258) (see page 258)

**FINITURE**  
FINISHES

- M** Decoro melaminico \*  
Melamine coating
- A** Anodizzato \*  
Anodized
- V** Verniciato \*  
Powder / liquid coated
- FA** Decorì alluminio \*  
Aluminium coatings
- E** Coestrusi \*  
Coextruded

\* Gamma completa: contattare customer service  
Complete range: please contact our customer service



**M3545**

(vedi pag. 247) (see page 247)



**R3621**

(vedi pag. 258) (see page 258)

**ALZATINE** Backsplashes

# BIOSHIELD: SICUREZZA E IGIENE IN CUCINA

BIOSHIELD: A SAFE AND HYGIENIC KITCHEN

Uno **speciale trattamento** introdotto da Scilm nella fase di produzione delle proprie guarnizioni per garantire l'**eliminazione di ogni tipo di aggressione batterica**.

A special treatment introduced in the production phase of the seals to guarantee the **elimination of any type of bacterial attack**.



**DUREVOLE**  
DURATION

Compatibile con la vita media della cucina.

Compatible with the average kitchen life.

**INNOCUO**  
NOT HARMFUL

Innocuo per l'uomo e l'ambiente.

Not harmful for men and environment.

**SICURO**  
SUITABLE

Idoneo al contatto con gli alimenti.

Suitable for contact with food.

**EFFICACE**  
EFFECTIVE

Efficace contro un'ampia gamma di batteri comuni, muffe, alghe, macchie colorate antiestetiche di origine microbica, corrosioni, lieviti.

Effective against a wide variety of common bacteriums, moulds, algae, microbial generated unaesthetic stains, corrosions, leavens.

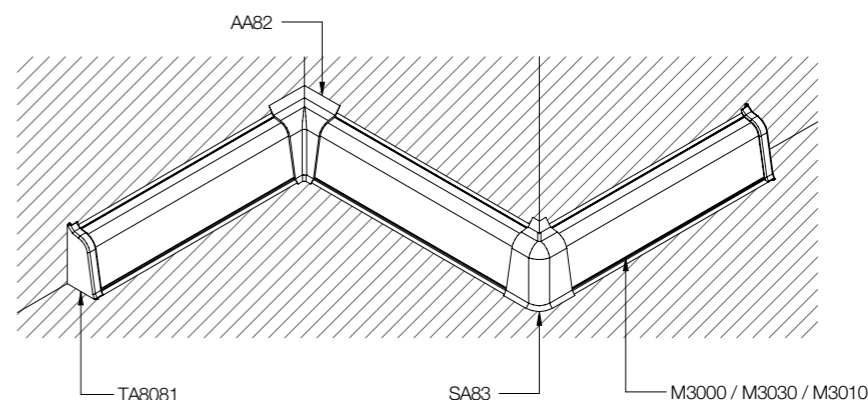
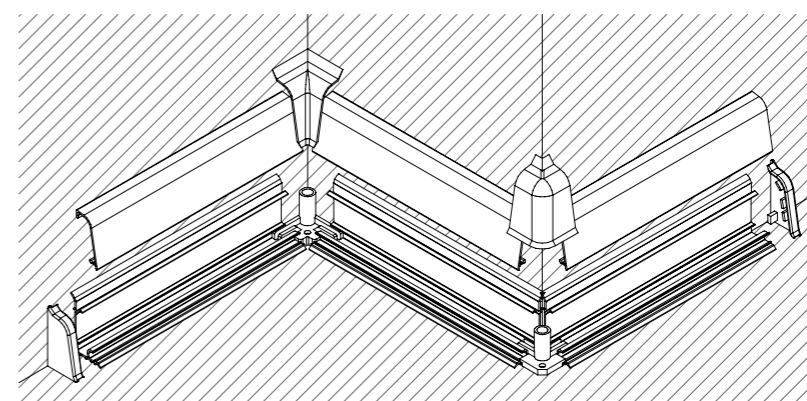
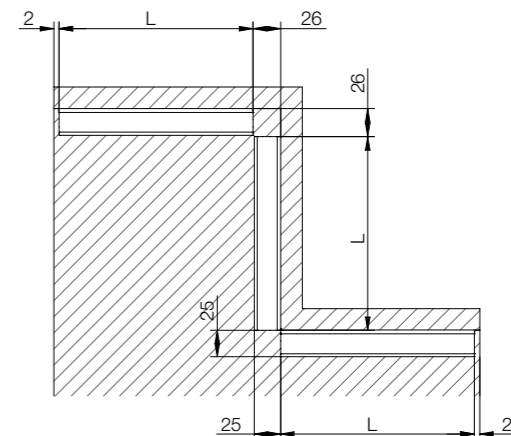
**ALZATINE** Backsplashes

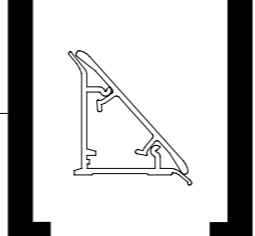
# SPECIFICHE PER INSTALLAZIONE

INSTALLATION SPECIFICATIONS

**M3000**  
**M3030**  
**M3010**

Sistema di fissaggio con viti o con colla siliconica.  
Fixing system with screws or silicone glue.

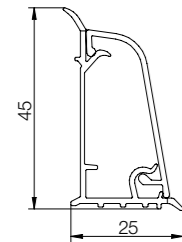




**ALZATINE** Backsplashes

**M3000**

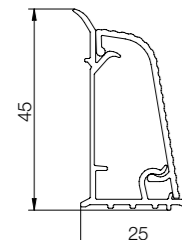
Alzatina in alluminio.  
Aluminium backplash.



Code	L (mm)	Min. order (Mt)	Qty/box (No)	Kg/box
M3000xxx01000	4000	100	25	39,50

**M3030**

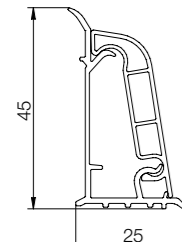
Alzatina in alluminio millerighe.  
Aluminium backplash with "millerighe" (ribbed) finish.



Code	L (mm)	Min. order (Mt)	Qty/box (No)	Kg/box
M3030xxx01000	4000	100	25	45,50

**M3010**

Alzatina in plastica rivestita.  
Coated plastic backplash.

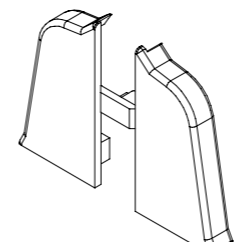


Code	L (mm)	Min. order (Mt)	Qty/box (No)	Kg/box
M3010xxx01000	4000	100	25	35,50

**ALZATINE** Backsplashes

**TA8081**

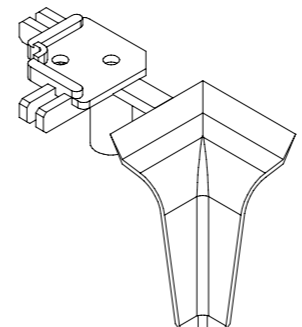
Coppia terminale dx/sx in plastica.  
Pair of plastic end caps Rh/Lh.



Code	Unit	Min. order (Pair)	Qty/box (Pair)	Kg/box
TA8081DSxx000	Pair	100	100	-

**AA82**

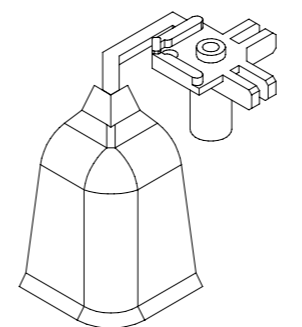
Angolare interno 90° in plastica.  
Plastic 90° internal corner bracket.



Code	Unit	Min. order (No)	Qty/box (No)	Kg/box
AA82xx0000000	No	100	100	-

**SA83**

Angolo esterno 90° in plastica.  
Plastic 90° external corner.



Code	Unit	Min. order (No)	Qty/box (No)	Kg/box
SA83xx0000000	No	100	100	-

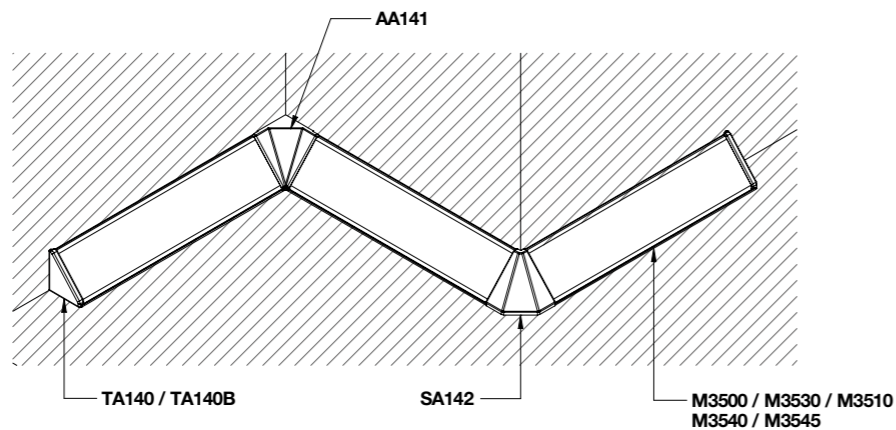
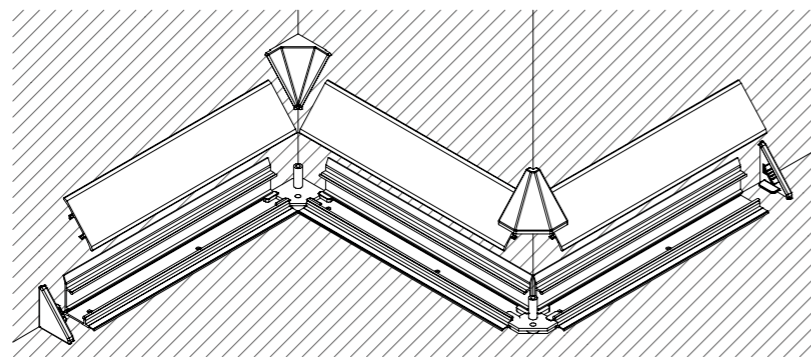
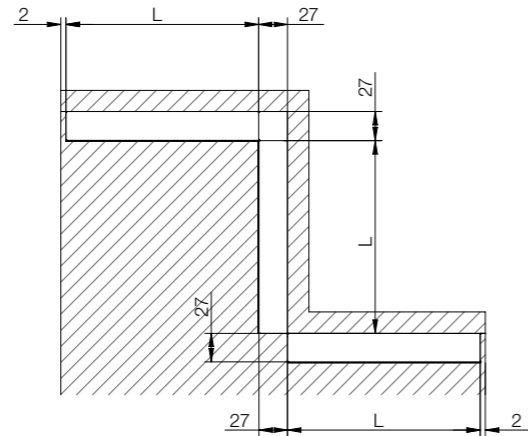
ALZATINE Backsplashes

# SPECIFICHE PER INSTALLAZIONE

INSTALLATION SPECIFICATIONS

- M3500
- M3510
- M3530
- M3540
- M3545

Sistema di fissaggio con viti o con colla siliconica.  
Fixing system with screws or silicone glue.

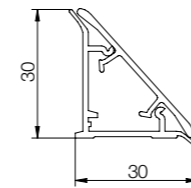


ALZATINE Backsplashes

## M3500

Alzatina in alluminio.  
Aluminium backsplash.

**M A V**

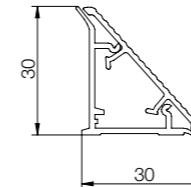


Code	L (mm)	Min. order (Mt)	Qty/box (No)	Kg/box
M3500xxx01	4000	100	25	33,00

## M3530

Alzatina in alluminio millerighe.  
Aluminium backsplash with "millerighe" (ribbed) finish.

**A**

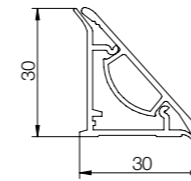


Code	L (mm)	Min. order (Mt)	Qty/box (No)	Kg/box
M3530xxx01	4000	100	25	28,50

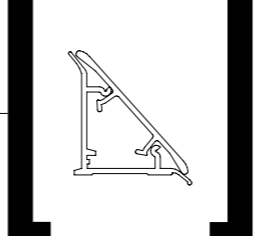
## M3510

Alzatina in plastica rivestita.  
Coated plastic backsplash.

**M FA**



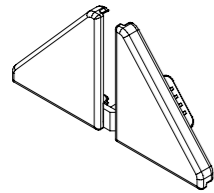
Code	L (mm)	Min. order (Mt)	Qty/box (No)	Kg/box
M3510xxx01	4000	100	25	33,00



**ALZATINE** Backsplashes

**TA140**

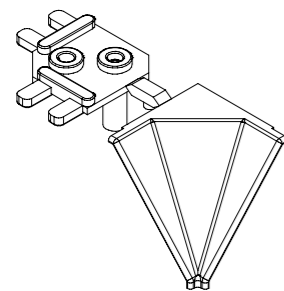
Coppia terminali dx/sx in plastica.  
Pair of plastic end caps Rh/Lh.



Code	Unit	Min. order (Pair)	Qty/box (Pair)	Kg/box
TA140xx	Pair	100	100	-

**AA141**

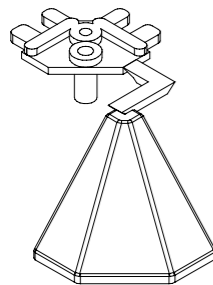
Angolo interno 90° in plastica.  
Plastic 90° internal corner.



Code	Unit	Min. order (No)	Qty/box (No)	Kg/box
AA141xx	No	100	100	-

**SA142**

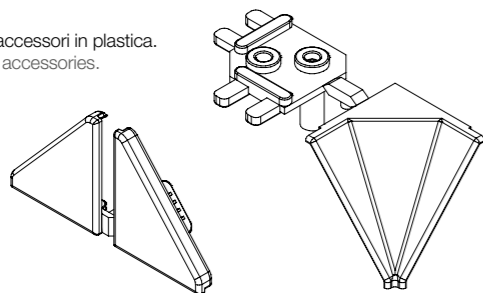
Angolo esterno 90° in plastica.  
Plastic 90° external corner.



Code	Unit	Min. order (No)	Qty/box (No)	Kg/box
SA142xx	No	100	100	-

**CONF.140141**

Confezione accessori in plastica.  
Kit of plastic accessories.



Code	Unit	Min. order (Set)	Qty/box (Set)	Kg/box
CONF.140141xx	set	500	500	3,50

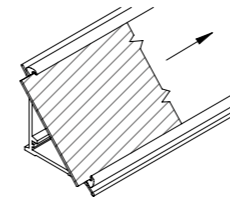
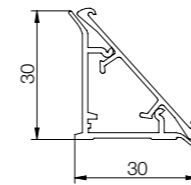
Confezione: - AA141: n°1 angolo esterno 45°  
- TA140: n°1 coppia terminale dx/sx  
Kit: - AA141: n.1 x 45° external corner  
- TA140: n.1 pair end elements Rh/Lh

**ALZATINE** Backsplashes

**M3540**

Alzatina in alluminio pannellabile.  
Laminato non incluso.  
Panelling aluminium backsplash.  
Laminates not included.

Laminato altezza 34 mm.  
Spessore fino a 1 mm.  
Laminates H. 34 mm.  
Up to 1 mm thick.

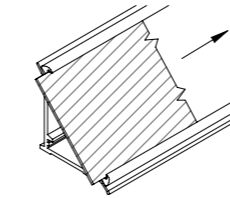
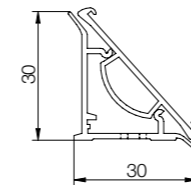


Code	L (mm)	Min. order (Mt)	Qty/box (No)	Kg/box
M3540xxx01	4000	100	25	33,00

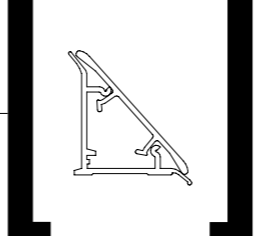
**M3545**

Alzatina in plastica pannellabile.  
Laminato non incluso.  
Panelling plastic backsplash.  
Laminates not included.

Laminato altezza 34 mm.  
Spessore fino a 1 mm.  
Profilo estetico di colore neutro.  
Laminates H. 34 mm.  
Up to 1 mm thick.  
Neutral decorative profile.



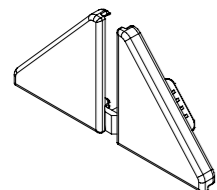
Code	L (mm)	Min. order (Mt)	Qty/box (No)	Kg/box
M3545-xx-01	4000	100	25	25,00



## ALZATINE Backsplashes

### TA140B

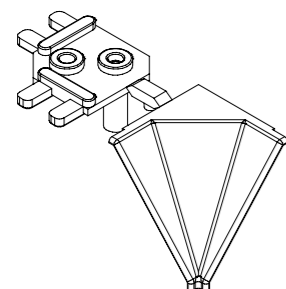
Coppia terminali dx/sx in plastica.  
Pair of plastic end caps Rh/Lh.



Code	Unit	Min. order (Pair)	Qty/box (Pair)	Kg/box
TA140Bxx	Pair	100	100	-

### AA141

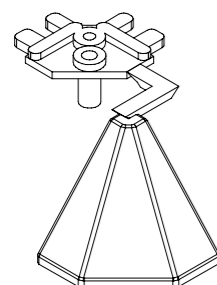
Angolo interno 90° in plastica.  
Plastic 90° internal corner.



Code	Unit	Min. order (No)	Qty/box (No)	Kg/box
AA141xx	No	100	100	-

### SA142

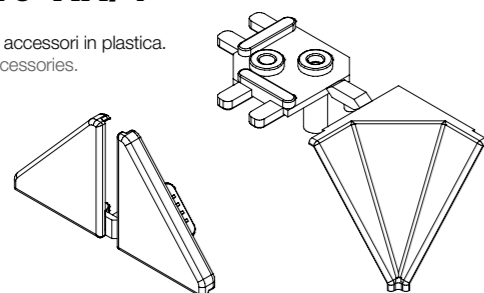
Angolo esterno 90° in plastica.  
Plastic 90° external corner.



Code	Unit	Min. order (No)	Qty/box (No)	Kg/box
SA142xx	No	100	100	-

### CF3540-XX/1

Confezione per accessori in plastica.  
Kit of plastic accessories.



Code	Unit	Min. order (Set)	Qty/box (Set)	Kg/box
CF3540-xx/1	Set	500	500	3,50

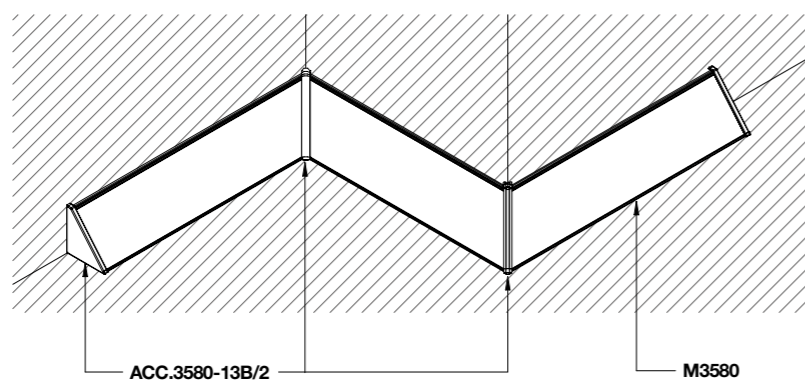
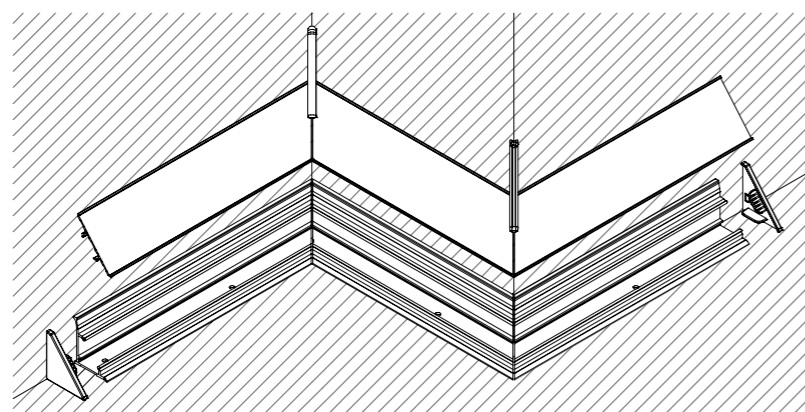
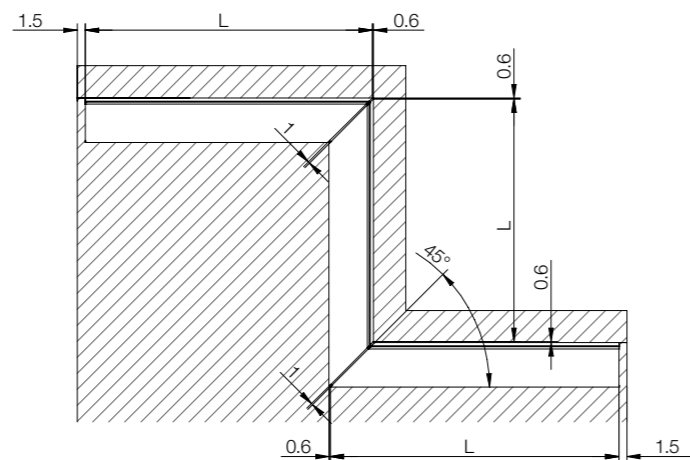
Confezione: - AA141: n° 1 angolo interno 45°  
- TA140B: n° 1 coppia terminale dx/sx  
Kit: - AA141: n. 1 x 45° internal corner  
- TA140B: n. 1 pair end elements Rh/Lh

ALZATINE Backsplashes

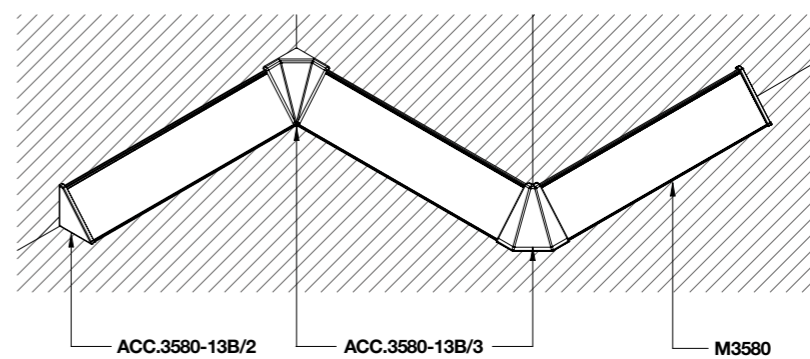
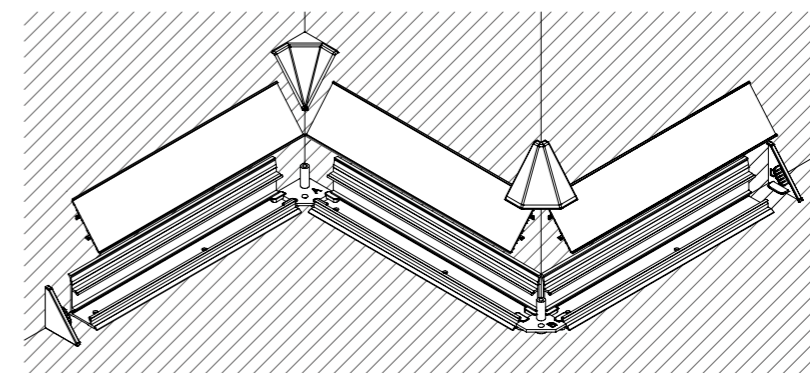
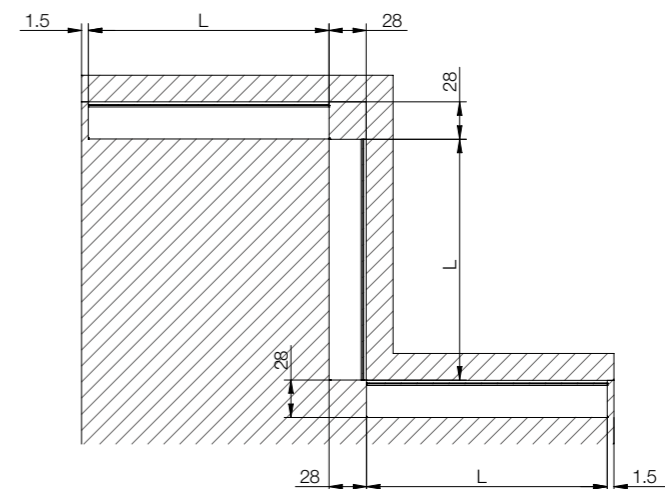
# SPECIFICHE PER INSTALLAZIONE

INSTALLATION SPECIFICATIONS

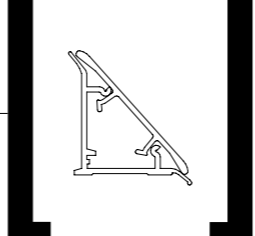
**M3580**  
**TAGLIO 45°**  
45° CUT



**M3580**  
**TAGLIO 90°**  
90° CUT



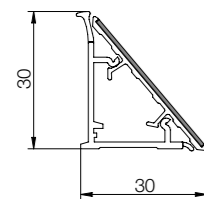




**ALZATINE** Backsplashes

**M3580**

Alzatina in alluminio pannellata.  
Panelled aluminium backsplash.



Code	L (mm)	Min. order (Mt)	Qty/box (No)	Kg/box
M3580STDxxxxT	4100	102,5	25	25,70

**MODALITÀ DI GESTIONE:**  
MANAGEMENT:

**ALZATINA**

L'alzatina viene fornita con laminato incollato su profilo in alluminio e montata su supporto in plastica con guarnizioni opaline estruse con trattamento antibatterico BIOSHIELD.

**LAMINATO**

Per ogni laminato inserito il cliente dovrà inviare le seguenti informazioni:  
- nome del **PRODUTTORE** del laminato  
- **CODICE** laminato  
- **FINITURA** del laminato  
- **CAMPIONE** del laminato

**LOTTO MINIMO**

Il lotto minimo di ordine è di circa 102,5 ml di alzatina che corrispondono a n.1 foglio di laminato.

**BACKSPASH MANAGEMENT**

The backsplash is provided with a laminated aluminum profile, and it is mounted on a plastic support with extruded opaline gaskets with anti-bacterial BIOSHIELD treatment.

**LAMINATED PROFILE**

For every laminated profile, the client should provide the following information:  
- **PRODUCER** name  
- Laminated profile **CODE**  
- Laminated profile **FINISHING**  
- Laminated profile **SAMPLE**

**MINIMUM BATCH**

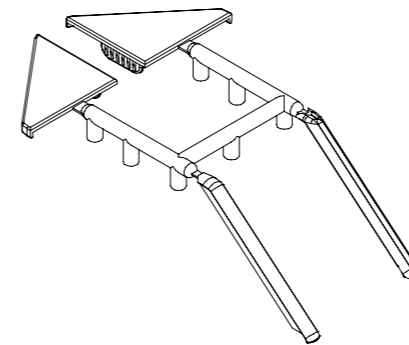
The minimum batch order is of 102,5 ml Backsplashes, corresponding to 1 laminated foil.

ALZATINE BACKSPASHES

**ALZATINE** Backsplashes

**CF3580-13B/2**

Confezione accessori in plastica predisposta per lavorazioni a 45°.  
Kit of plastic accessories provided for a 45° backsplash.



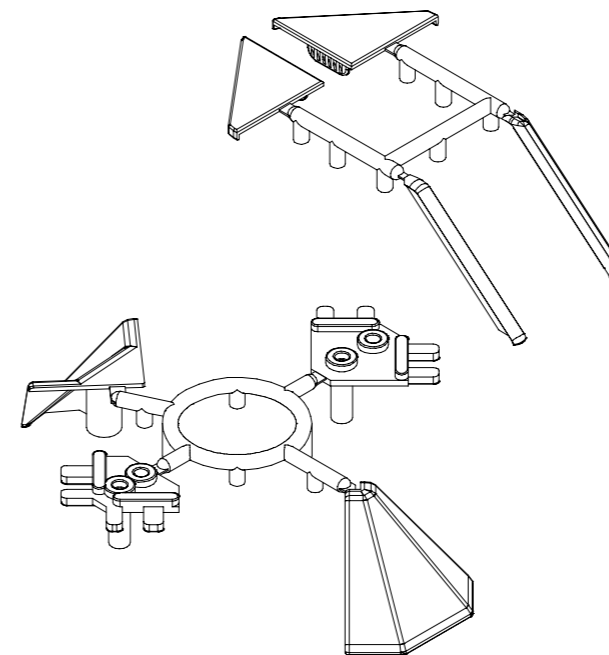
Code	Unit	Min. order (Set)	Qty/box (Set)	Kg/box
CF3580-13B/2	Set	500	500	2,50

**Confezione:**  
Kit:

- n°1 angolo interno 45°
- n°1 angolo esterno 45°
- n°1 coppia terminale dx/sx
- nr. 1 x 45° internal corner
- 1 x 45° external corner
- 1 pair of end caps Rh/Lh

**CF3580-13B/3**

Confezione accessori in plastica predisposta per lavorazioni a 45° e 90°.  
Kit of plastic accessories provided for a 45° and 90° backsplash.



Code	Unit	Min. order (Set)	Qty/box (Set)	Kg/box
CF3580-13B/3	Set	200	200	3,22

**Confezione:**  
Kit:

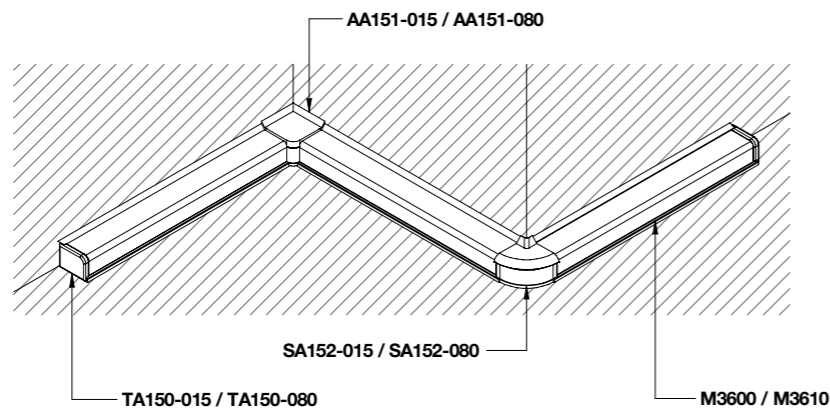
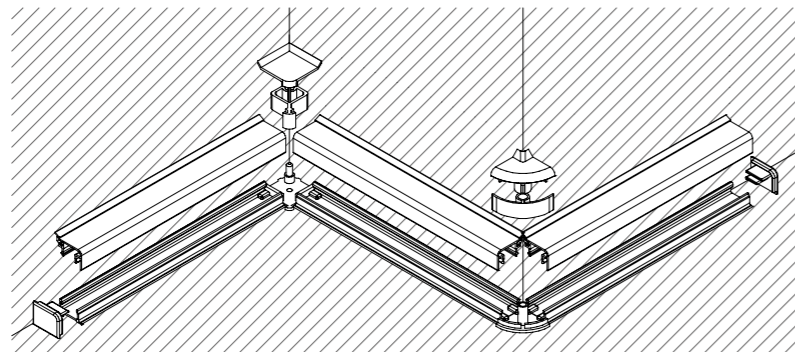
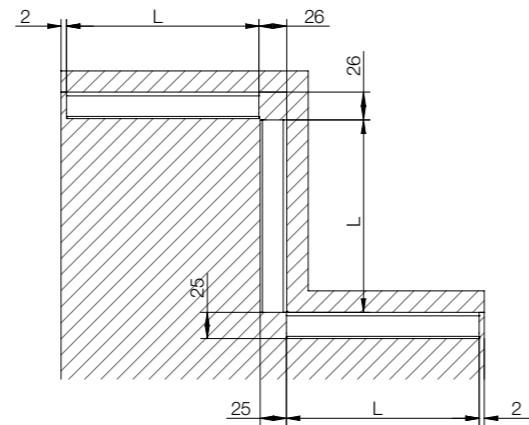
- n°1 angolo interno 45°
- n°1 angolo esterno 45°
- n°1 angolo interno 90°
- n°1 angolo esterno 90°
- n°1 coppia terminale dx/sx
- nr. 1 x 45° internal corner
- nr. 1 x 45° external corner
- nr. 1 x 90° internal corner
- nr. 1 x 90° external corner
- nr. 1 pair of end caps Rh/Lh

ALZATINE Backsplashes

# SPECIFICHE PER INSTALLAZIONE

INSTALLATION SPECIFICATIONS

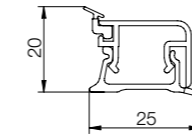
M3600  
M3610



ALZATINE Backsplashes

## R3600/15

Alzatina in alluminio.  
Aluminium backsplash.

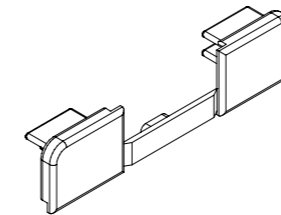


Code	L (mm)	Min. order (Mt)	Qty/box (No)	Kg/box
R3600xxxxL39	3900	97,5	25	35,10
R3600Gxxx07Z	3900	97,5	25	35,10

R3600xxxxL39: con guarnizione smontata.  
R3600Gxxx07Z: con guarnizione montata.  
R3600xxxxL39: not pre-assembled gasket.  
R3600Gxxx07Z: pre-assembled gasket.

## TA150-015

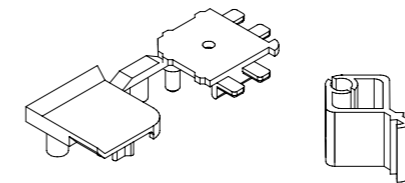
Coppia terminali dx/sx in plastica.  
Pair of plastic end caps R/h/Lh.



Code	Unit	Min. order (Pair)	Qty/box (Pair)	Kg/box
TA150-015-xx	Pair	100	100	0,25

## AA151-015

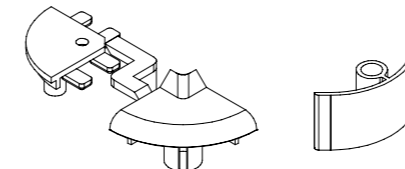
Angolare interno 90° in plastica.  
Plastic 90° internal corner bracket.



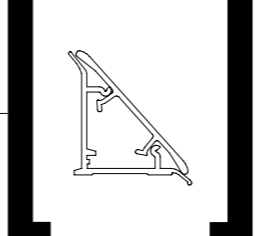
Code	Unit	Min. order (Set)	Qty/box (Set)	Kg/box
AA151-015-xx	Set	100	100	0,60

## SA152-015

Angolo esterno 90° in plastica ed alluminio.  
Plastic and aluminium 90° external corner.



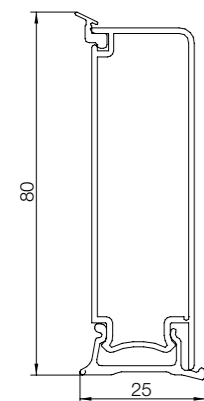
Code	Unit	Min. order (Set)	Qty/box (Set)	Kg/box
SA152015xxxxx	Set	100	100	3,00



**ALZATINE** Backsplashes

**R3610/80**

Alzatina in alluminio.  
Aluminium backslash.

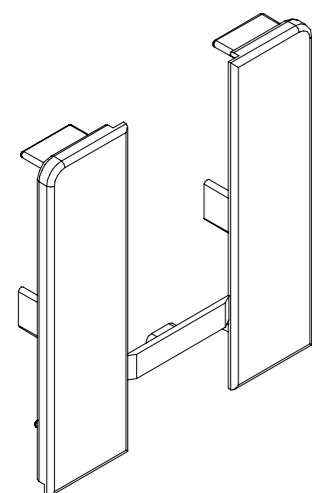


Code	L (mm)	Min. order (Mt)	Qty/box (No)	Kg/box
R3610xxxxL39	3900	39	10	29,25
R3610Gxxx07Z	3900	39	10	29,25

R3610xxxxL39: guarnizione smontata.  
R3610Gxxx07Z: guarnizione montata.  
R3610xxxxL39: not pre-assembled gasket.  
R3610Gxxx07Z: pre-assembled gasket.

**TA150-080**

Coppia terminali dx/sx in plastica.  
Pair of plastic end caps Rh/Lh.

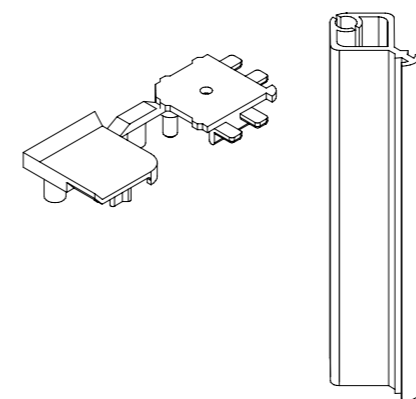


Code	Unit	Min. order (Pair)	Qty/box (Pair)	Kg/box
TA150-080-xx	Pair	50	50	0,44

**ALZATINE** Backsplashes

**AA151-080**

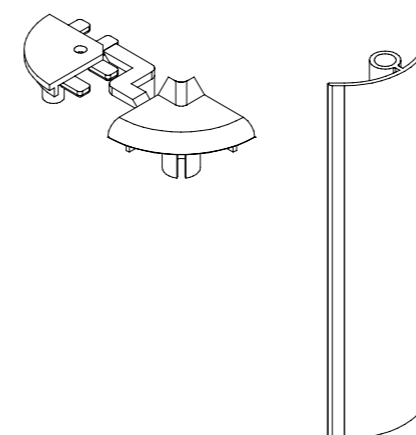
Angolare interno 90° in plastica.  
Plastic 90° internal corner bracket.



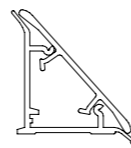
Code	Unit	Min. order (Set)	Qty/box (Set)	Kg/box
AA151-080-xx	Set	50	50	1,30

**SA152-080**

Angolo esterno 90° in plastica ed alluminio.  
Plastic and aluminium 90° external corner.



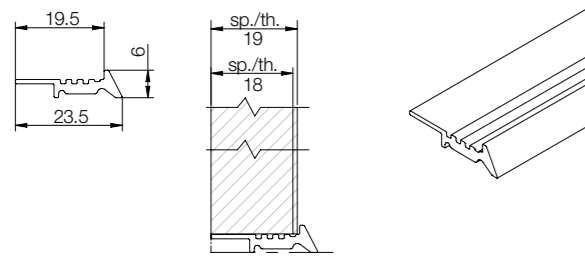
Code	Unit	Min. order (Set)	Qty/box (Set)	Kg/box
SA152080xxxx	Set	50	50	1,25



## ALZATINE Backsplashes

### R3620

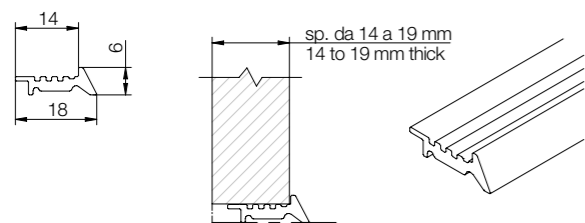
Alzatina in alluminio per schienale spessore 18/19 mm.  
Aluminium backplash for back panel, 18/19 mm thick.



Code	L (mm)	Min. order (Mt)	Qty/box (No)	Kg/box
R3620xxx	4000	80	20	11,00

### R3621

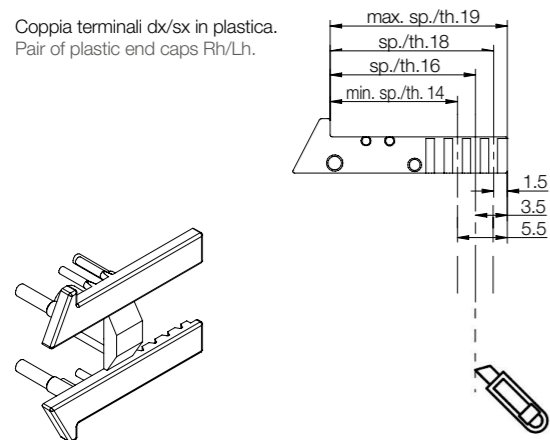
Alzatina in alluminio per schienale da spessore 14 a 19 mm.  
Aluminium backplash for back panel, 14 to 19 mm thick.



Code	L (mm)	Min. order (Mt)	Qty/box (No)	Kg/box
R3621xxx	4000	120	30	16,44

### TA3620

Coppia terminali dx/sx in plastica.  
Pair of plastic end caps Rh/Lh.



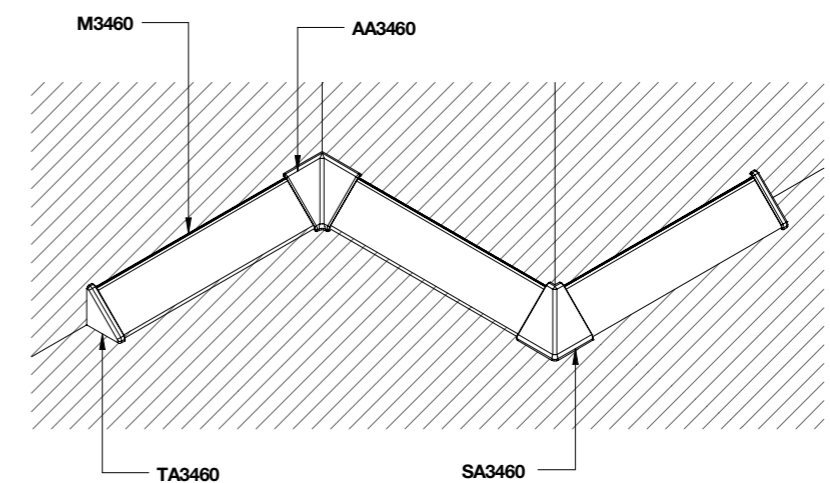
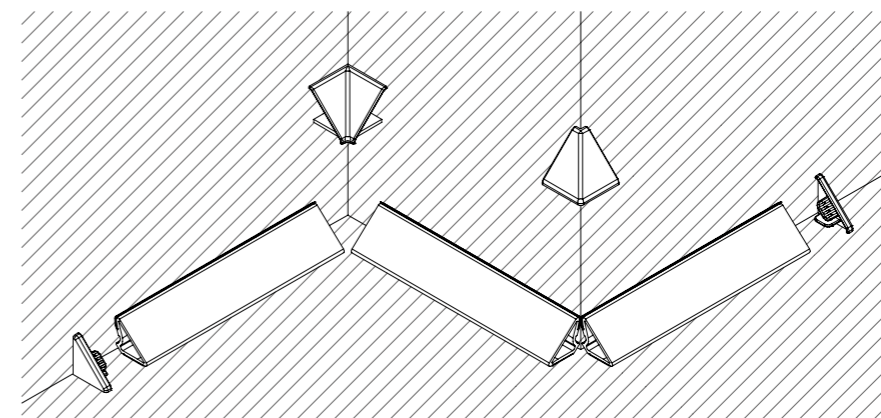
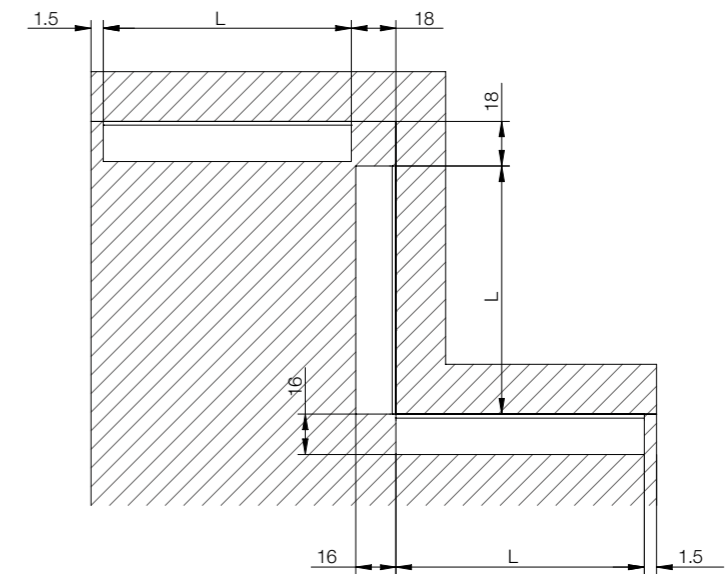
Code	Unit	Min. order (Pair)	Qty/box (Pair)	Kg/box
TA3620-xx	Pair	500	500	0,25

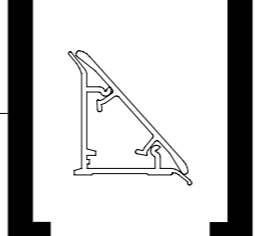
## ALZATINE Backsplashes

# SPECIFICHE PER INSTALLAZIONE

## INSTALLATION SPECIFICATIONS

### M3460

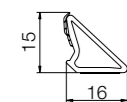




**ALZATINE** Backsplashes

**M3460**

Alzatina in plastica coestrusa.  
 Profilo fornito con biadesivo.  
 Co-extruded plastic backsplash.  
 Profile supplied with pre-attached double-sided tape.

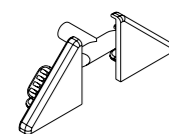


Code	L (mm)	Min. order (Mt)	Qty/box (No)	Kg/box
M346004701B	4000	272	68	24,50
M346004801B	4000	272	68	24,50

- 47 Grigio / Grey
- 48 Bianco / White

**TA3460**

Coppia terminali dx/sx in plastica.  
 Pair of plastic end caps Rh/Lh.

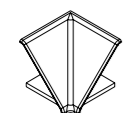


Code	Unit	Min. order (Pair)	Qty/box (Pair)	Kg/box
TA3460-13B	Pair	500	500	1,00
TA3460-51B	Pair	500	500	1,00

- 13 Grigio / Grey
- 51 Bianco / White

**AA3460**

Angolare interno 90° in plastica.  
 Plastic 90° internal corner bracket.

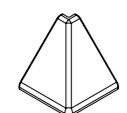


Code	Unit	Min. order (No)	Qty/box (No)	Kg/box
AA3460-13B	No	500	500	1,00
AA3460-51B	No	500	500	1,00

- 13 Grigio / Grey
- 51 Bianco / White

**SA3460**

Angolo esterno 90° in plastica.  
 Plastic 90° external corner.



Code	Unit	Min. order (No)	Qty/box (No)	Kg/box
SA3460-13B	No	500	500	1,00
SA3460-51B	No	500	500	1,00

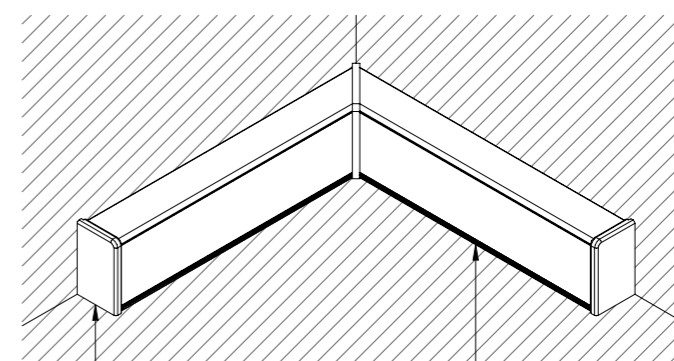
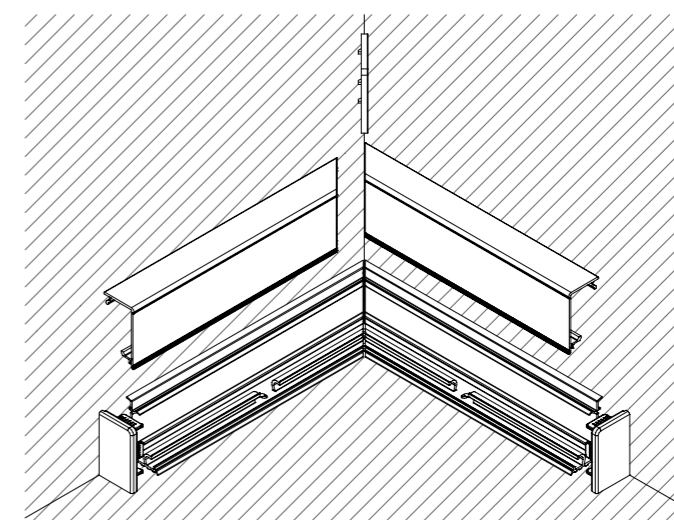
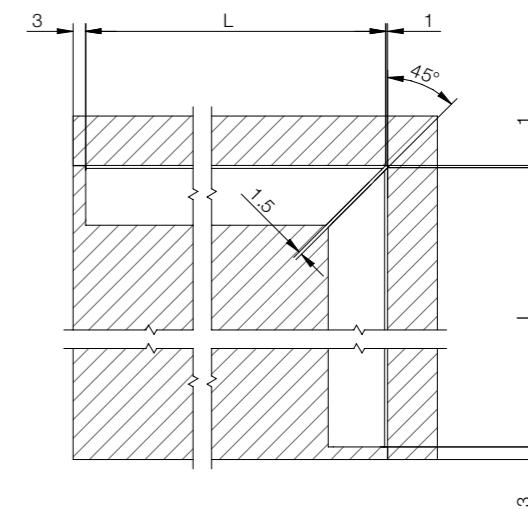
- 13 Grigio / Grey
- 51 Bianco / White

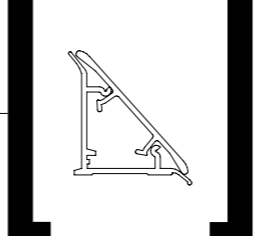
**ALZATINE** Backsplashes

**SPECIFICHE PER INSTALLAZIONE**

INSTALLATION SPECIFICATIONS

**M3800**  
**TAGLIO 45°**  
 45° CUT

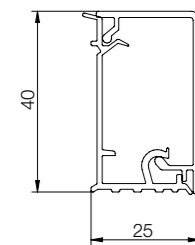




**ALZATINE** Backsplashes

**M3800**

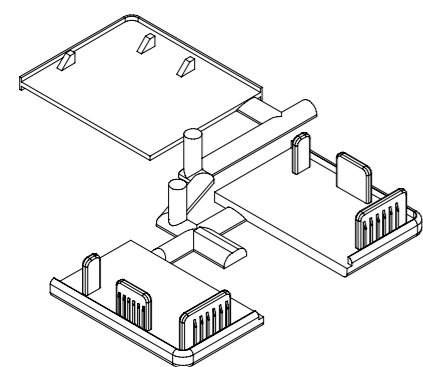
Alzatina in alluminio.  
Aluminium backslash.



Code	L (mm)	Min. order (Mt)	Qty/box (No)	Kg/box
M3800xxx01	4000	80	20	26,40

**ACC.3800**

Confezione accessori plastica.  
Kit of plastic accessories.



Code	Unit	Min. order (No)	Qty/box (No)	Kg/box
ACC.3800-02	No	200	200	-
ACC.3800-07	No	200	200	-
ACC.3800-31	No	50	50	-
ACC.3800-32	No	50	50	-
ACC.3800-34	No	50	50	-
ACC.3800-75	No	50	50	-



Confezione:  
Kit:

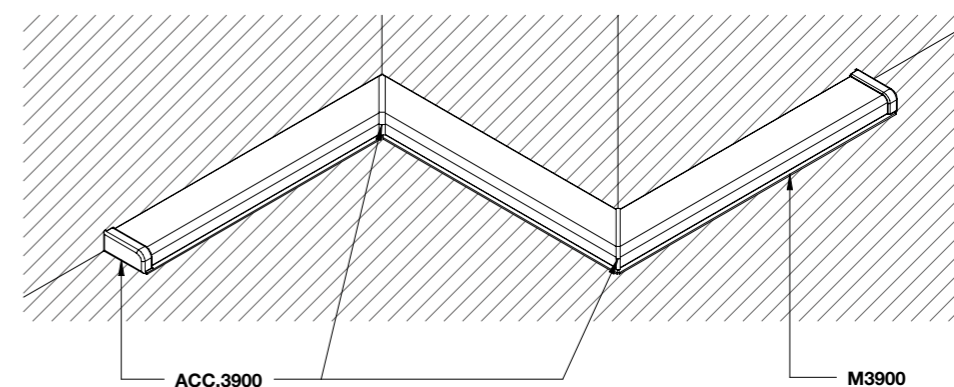
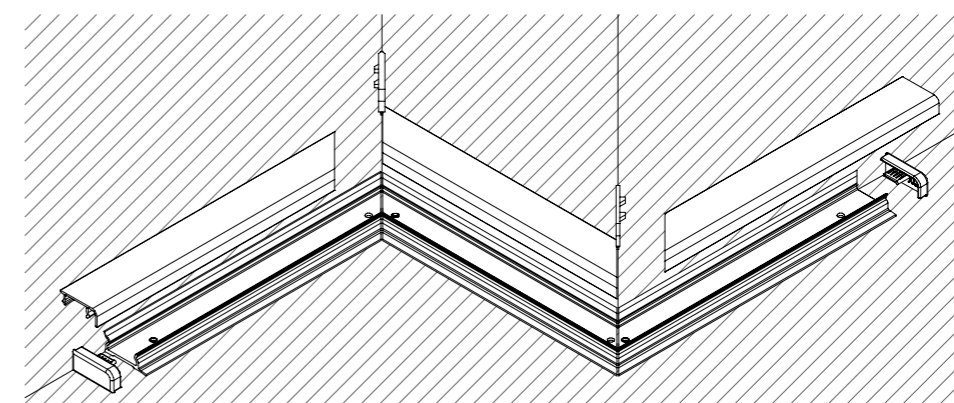
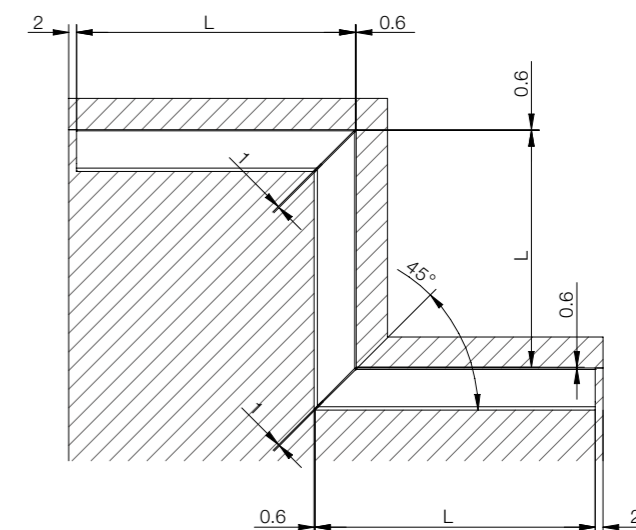
- n°1 angolo interno 45°
- n°1 coppia terminale dx/sx
- nr. 1 x 45° internal corner
- nr. 1 pair of end caps Rh/Lh

**ALZATINE** Backsplashes

**SPECIFICHE PER  
INSTALLAZIONE**

INSTALLATION SPECIFICATIONS

**M3900  
TAGLIO 45°  
45° CUT**

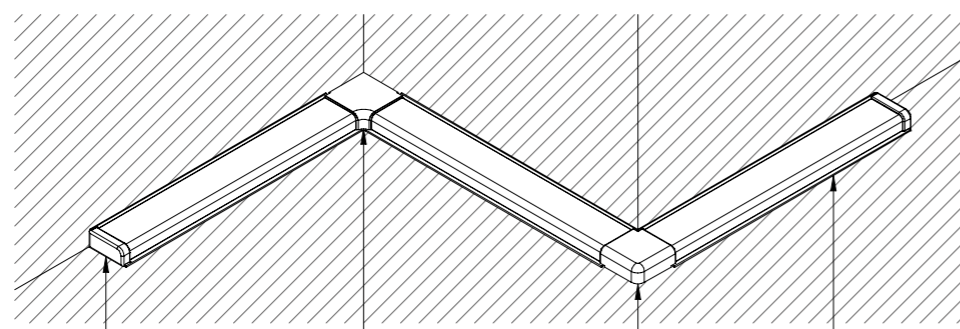
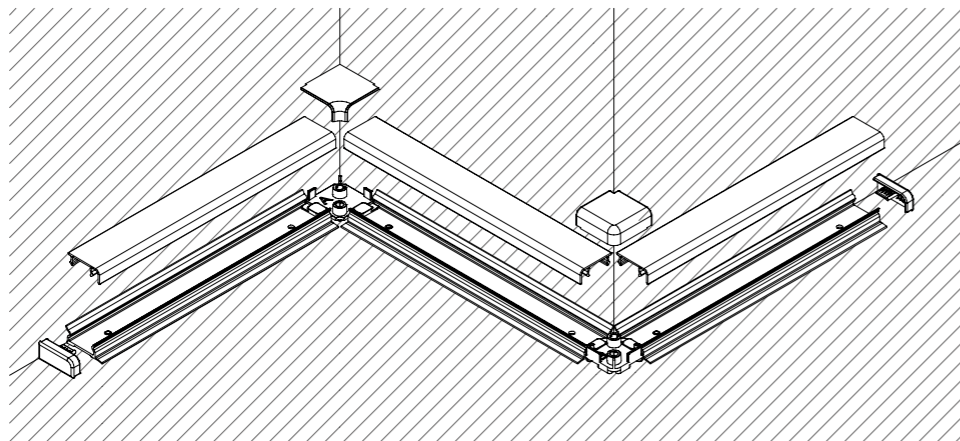
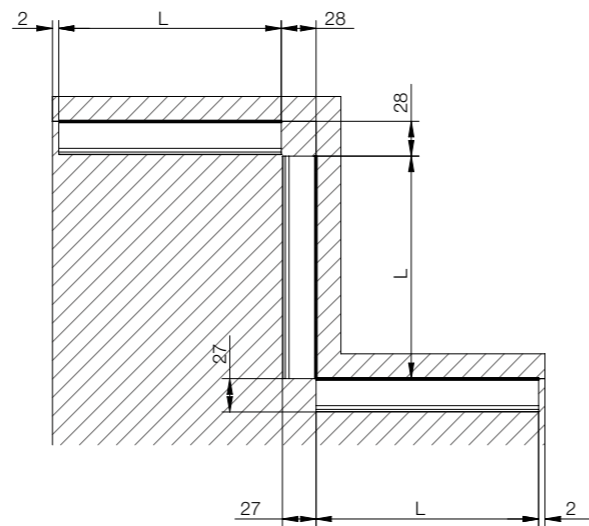


ALZATINE Backsplashes

# SPECIFICHE PER INSTALLAZIONE

## INSTALLATION SPECIFICATIONS

**M3900**  
**TAGLIO 90°**  
90° CUT



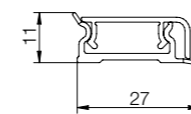
ACC.3900A

M3900

ALZATINE Backsplashes

### M3900

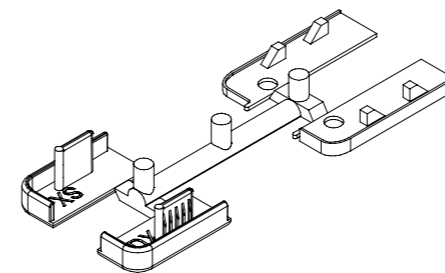
Alzatina in alluminio.  
Aluminium backsplash.



Code	L (mm)	Min. order (Mt)	Qty/box (No)	Kg/box
M3900xxx01	4000	200	50	45,80

### ACC.3900

Confezione accessori in plastica predisposta per lavorazioni a 45° dell' alzatina.  
Kit of plastic accessories provided for a 45° backsplash.

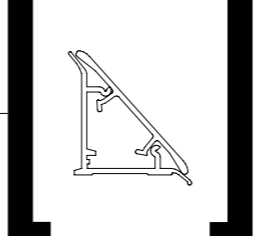


Code	Unit	Min. order (Set)	Qty/box (Set)	Kg/box
ACC.3900-xx	Set	100	100	0,35



Confezione:  
Kit:

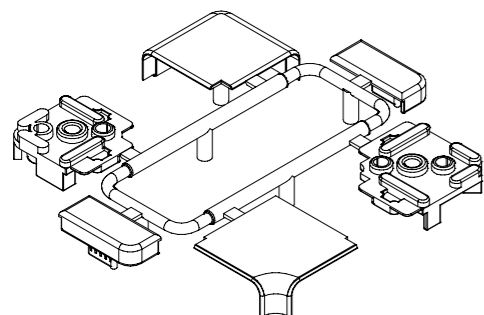
- n°1 angolo interno 45°
- n°1 angolo esterno 45°
- n°1 coppia terminale dx/sx
- nr. 1 x 45° internal corner
- nr. 1 x 45° external corner
- nr. 1 pair of end caps Rh/Lh



**ALZATINE** Backsplashes

**ACC.3900A**

Confezione accessori in plastica predisposta per lavorazioni a 90° dell' alzatina.  
Kit of plastic accessories provided for a 90° backslash.



Code	Unit	Min. order (Set)	Qty/box (Set)	Kg/box
ACC.3900A-xx	Set	300	300	4,20



**Confezione:**  
Kit:

- n°1 angolo interno 90°
- n°1 angolo esterno 90°
- n°1 coppia terminale dx/sx
- nr. 1 x 90° internal corner
- nr. 1 x 90° external corner
- nr. 1 pair of end caps Rh/Lh





# PLAN. SYSTEM

## PLAN. SYSTEM

LESS IS MORE; OVVERO: MENO È DI PIÙ.

SCILM PROPONE UNA VASTA GAMMA DI PROFILI IN ALLUMINIO PER ANTINE REALIZZATI SU MISURA. TRA LE ANTE TROVIAMO PLAN.A E PLAN.B, ANTE LEGGERE, VERSATILI E FUNZIONALI. LE ANTE DI PLAN. SYSTEM PESANO INFATTI IL 40% IN MENO RISPETTO AD UN'ANTA IN NOBILITATO, POSSONO ESSERE PERSONALIZZATE CON VETRO, PIETRA O LEGNO E SONO IMPERMEABILI E INDEFORMABILI. STRUTTURA SNELLA IN ALLUMINIO, MOSTRINE ANTIURTO CHE ELIMINANO SPIGOLI TAGLIENTI, NON ALTERA LA REGOLAZIONE DI CERNIERE E ALLINEAMENTI. SEMPLICE LA LAVORAZIONE PER FISSARE MANIGLIE O ACCESSORI AL PRODOTTO FINITO.

Less is more.

Scilm offers a wide variety of aluminium profiles for custom-made doors. Doors include Plan.a and Plan.b, which are lightweight, versatile and functional. Plan.System doors. They are about 40% lighter than a melamine-faced door. Customisable with glass, stone or wood, they are waterproof and non-deformable.

Streamlined aluminium structure, shockproof junctions that eliminate sharp edges, and no change to the adjustment of hinges and alignments. Easy processing to fix handles and accessories to the finished product.

**UNI 9242: 1987+A1:1998**

PROVA DI RESISTENZA CALORE  
TEST FOR RESISTANCE OF EDGES TO HEAT

**UNI 10477:1995**

PROVA DI RESISTENZA UMIDITÀ  
TEST FOR RESISTANCE TO HUMID

**UNI EN 14072:2004 - PAR.5**

METODO DI PROVA PER VETRO VERTICALE  
TEST FOR VERTICAL GLASS



PLAN. SYSTEM PLAN. SYSTEM

**PLAN. SYSTEM** plan. system

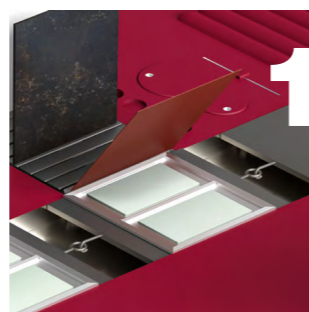
# LIBERI DI PROGETTARE

FREE TO DESIGN



Guarda il video  
Watch the video

Disponibilità di vari profili presa maniglia.  
Different grip-handle profiles available.



## VERSATILITÀ FLEXIBILITY

La struttura di base di Plan.System può essere personalizzata con svariate finiture (pietra, vetro, alluminio, specchio, laminato...).

Can be customized with every kind of material (stone, glass, aluminium, mirror, laminated...).



## LIBERTÀ FREEDOM

Con Plan.System massima libertà di progettare, creare, innovare.

Freedom to design, create and innovate with Plan.System.



## PLANARITÀ FLATNESS

Anche nelle grandi dimensioni Plan.System mantiene la sua perfetta linearità.

Even with large dimensions Plan.System maintains its perfect flatness.



## DIMENSIONE SIZE

Disponibile anche in grandi dimensioni.

Available even with large dimensions.



## LEGGEREZZA LIGHTNESS

Plan.System è circa il 40% più leggera rispetto ad una corrispondente anta in nobilitato.

Plan.System is about 40% lighter than a corresponding melamine door.



## DURATA DURATION

100% impermeabile e indeformabile, anche in applicazioni critiche, pensili cottura o lavello). Plan.System è scatolata nella parte posteriore con una lamina di alluminio.

100% waterproof and non-deformable, even in critical conditions ( wall cabinet over cooking deck or sink). Plan.System is framed on the back side with an aluminium coated lamina.



## SICUREZZA SAFETY

Il profilo in alluminio di Plan.System è dotato di mostrine antiurto che risolvono il problema degli spigoli taglienti tipici delle ante in metallo.

Equipped with anti-shock features to avoid problems of cutting edges, typical of the metal doors.



## MADE IN ITALY MADE IN ITALY

Plan.System è un prodotto completamente pensato, realizzato, prodotto in Italia. Made in Italy: notevoli qualità di realizzazione, cura dei dettagli, durevolezza.

Plan.System is a product designed, created and produced in Italy. Made in Italy: remarkable quality, attention to detail, durability.

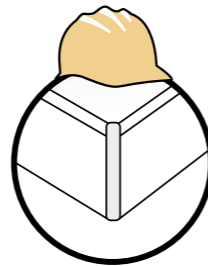
**PLAN. SYSTEM** plan. system

# SICUREZZA

SAFETY

Il profilo in alluminio di plan.a è dotato di mostrine antiurto che risolvono il problema degli spigoli taglienti tipici delle ante in metallo.

Equipped with anti-shock features, avoid problems of cutting edges, typical of the metal doors.



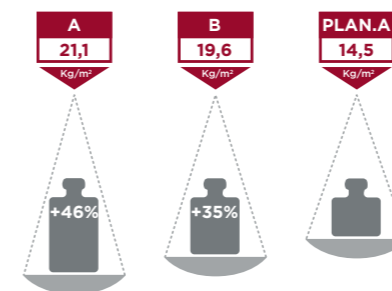
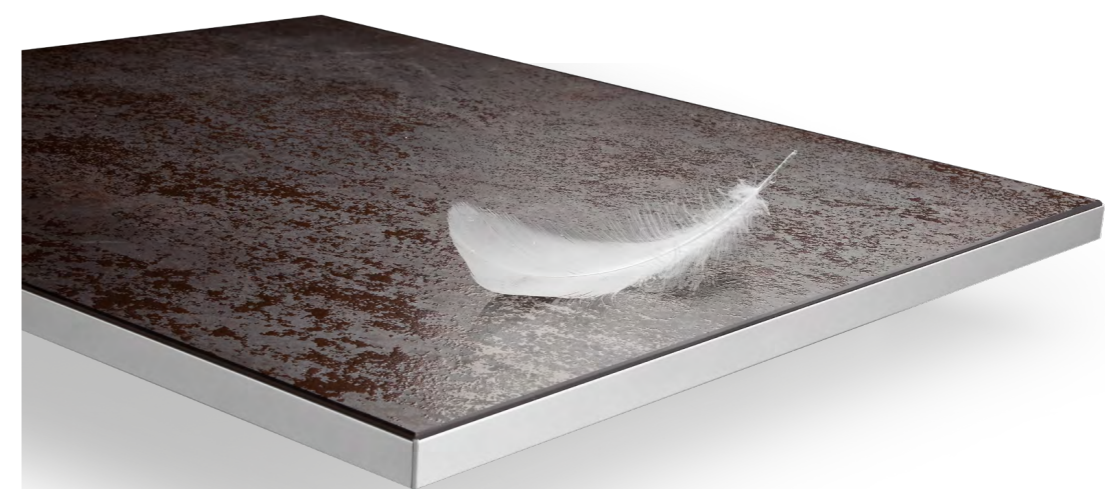
**PLAN. SYSTEM** plan. system

# LEGGEREZZA

LIGHTNESS

Plan. system è circa il 40% più leggera rispetto ad una corrispondente anta in nobilitato.

Plan. system is about 40% lighter than a corresponding melamine door.



		Kg/mq	%
<b>ANTA PLAN.A 1000X1000 mm</b>			
Panel door PLAN.A 1000X1000 mm			
<b>A</b>	PANNELLO MDF 16 mm con vetro 4 mm - H totale anta 20 mm PANEL with 4 mm glass - H total 20 mm	21,1	<b>+ 46%</b>
<b>B</b>	PANNELLO NOBILITATO 16 mm con vetro 4 mm non temperato - H totale anta 20 mm 16 mm PANEL with 4 mm non-tempered glass - H total 20 mm	23	<b>+ 35%</b>
<b>PLAN.A 2518</b>	con ALLUMINIO sp. 0,8 mm e VETRO 4 mm - H totale anta 20 mm with ALUMINIUM 0,8 mm thick. and 4 mm glass - H total 20 mm	14,5	<b>100</b>

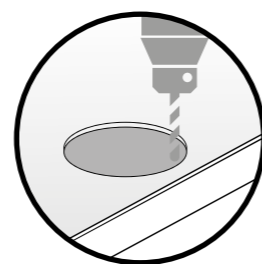
PLAN. SYSTEM plan. system

# GESTIBILITÀ

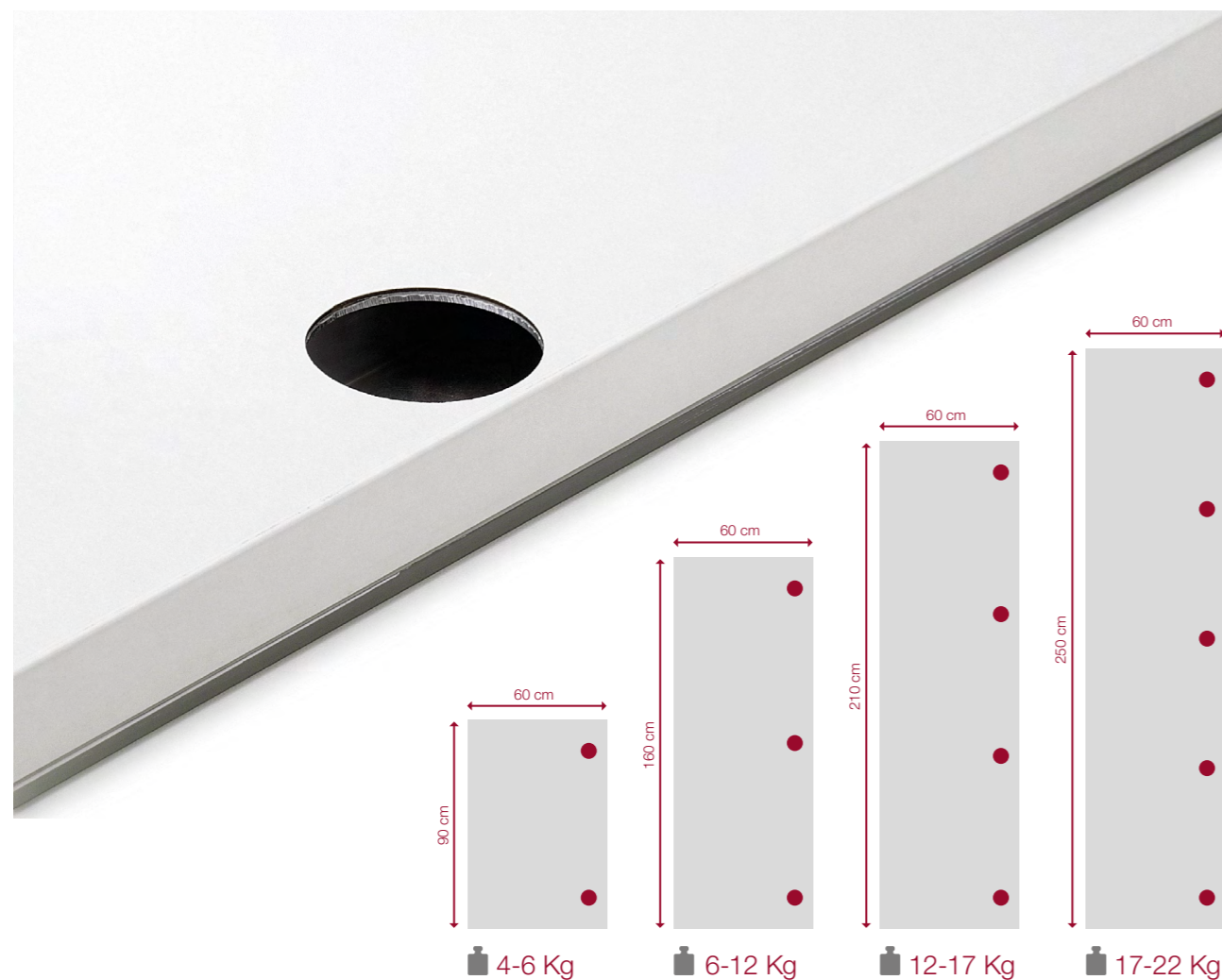
## MANAGEABILITY

È richiesto lo stesso numero di cerniere di un'anta a pannello senza vetro incollato.

The required number of hinges is the same as that of a panel without glass.

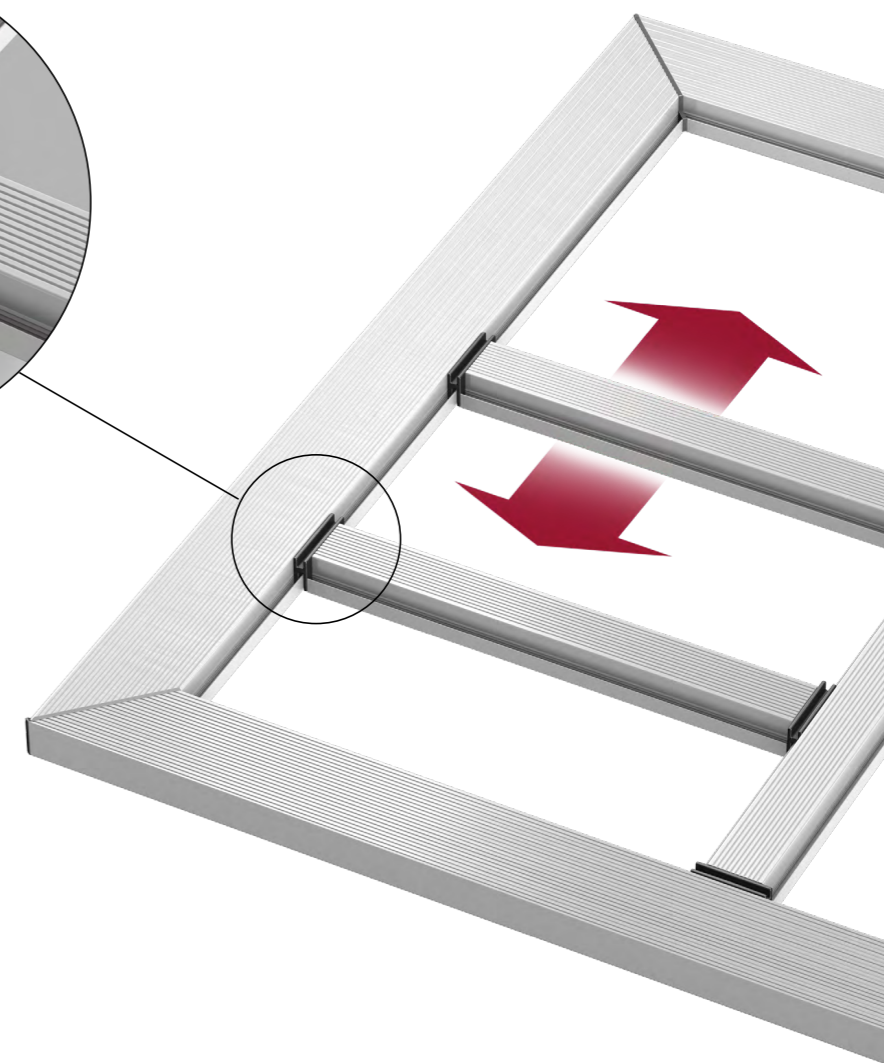
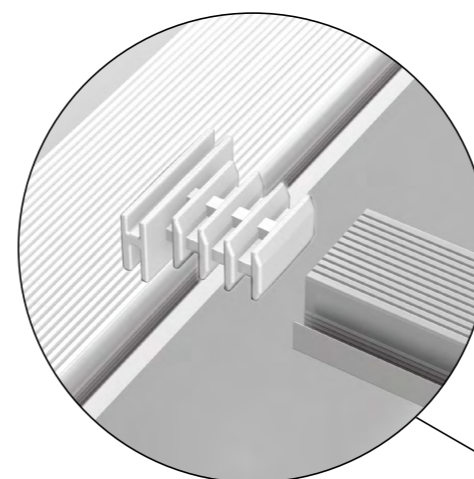


Anta Plan. system 250x60 cm peso 17,8 kg  
Plan. system door 250x60 cm weight: 17.8 kg



L'innovativo sistema brevettato interno all'anta consente fissare traversi senza lavorazioni ulteriori.

Innovative patented inner system allows the fixing of crossbars without additional machining.

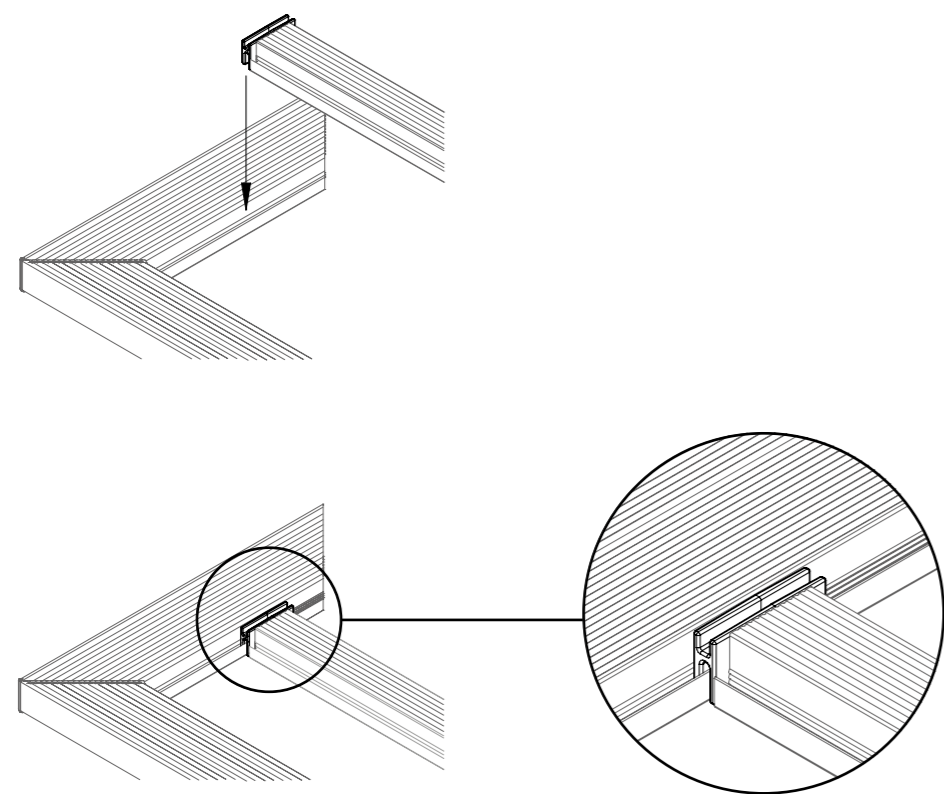
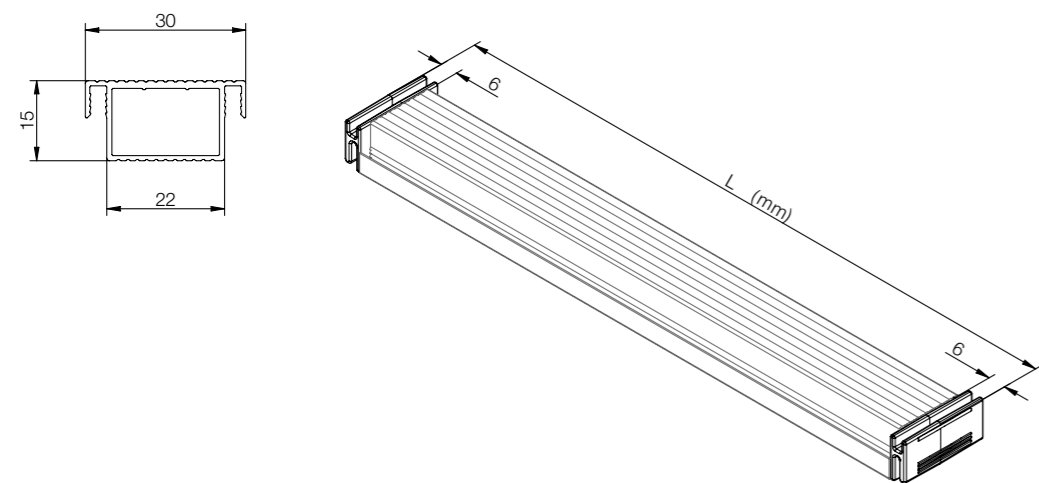


PLAN. SYSTEM plan. system

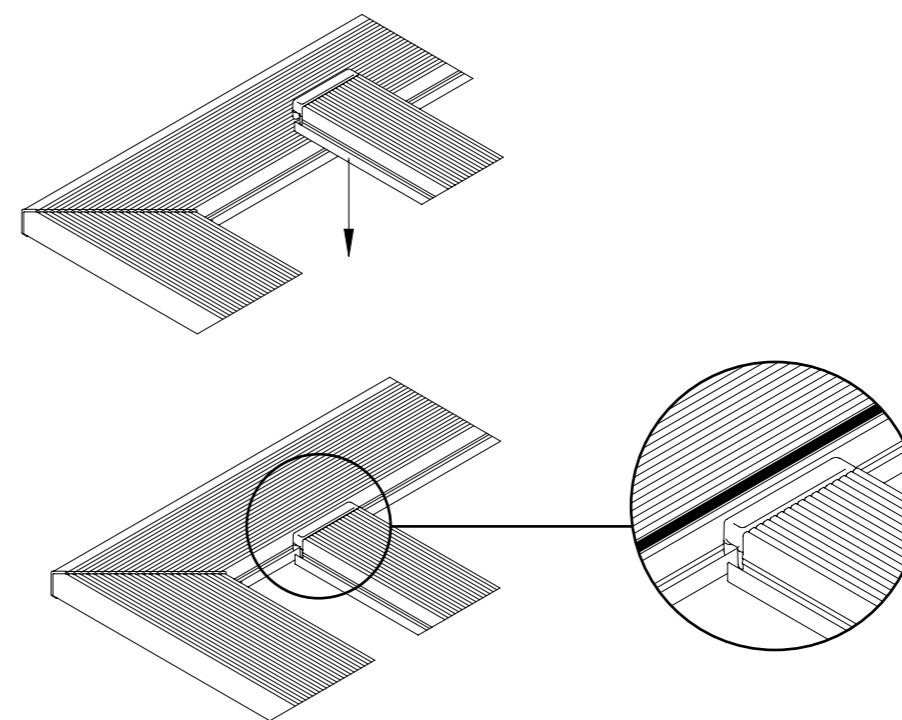
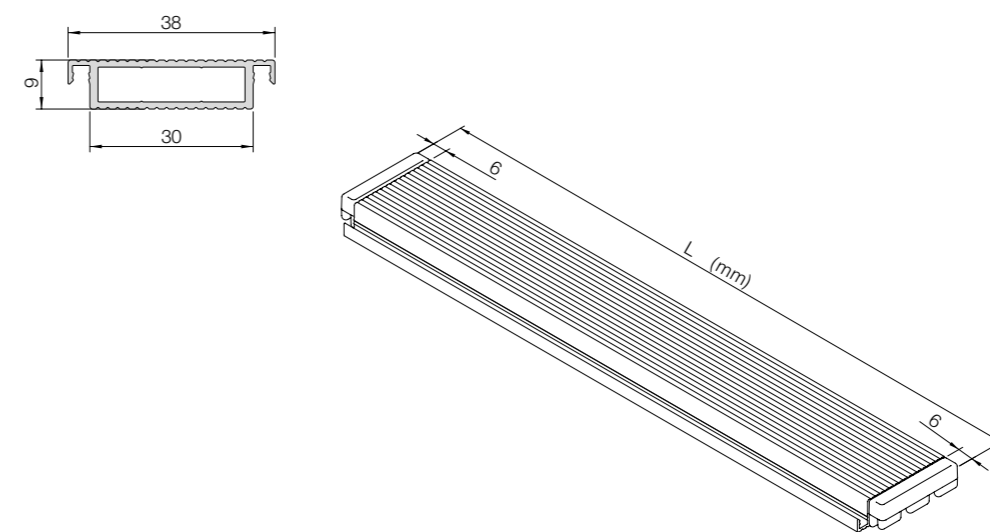
# TRAVERSO DI RINFORZO

REINFORCEMENT CROSSBAR

PLAN. A



PLAN. B



**PLAN. SYSTEM** plan. system

# GAMMA

## RANGE

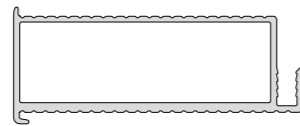
**PLAN. A**

**PROFILI ANTA**  
DOOR PROFILES



**2507B**

(vedi pag. 281)  
(see page 281)

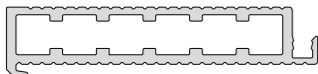


**2518B**

(vedi pag. 282)  
(see page 282)

**PLAN. B**

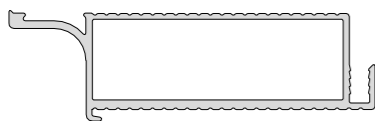
**PROFILI ANTA**  
DOOR PROFILES



**2607**

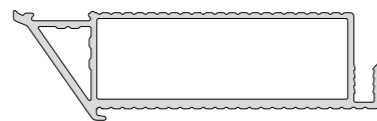
(vedi pag. 285)  
(see page 285)

**PROFILI MANIGLIA**  
HANDLE PROFILES



**2523**

(vedi pag. 283)  
(see page 283)



**2542**

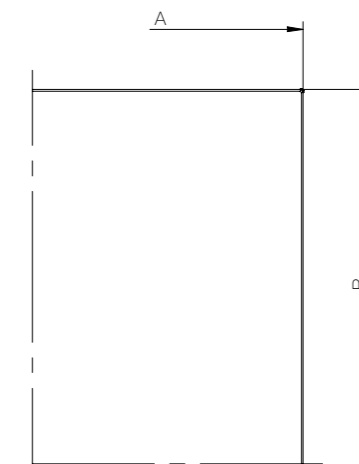
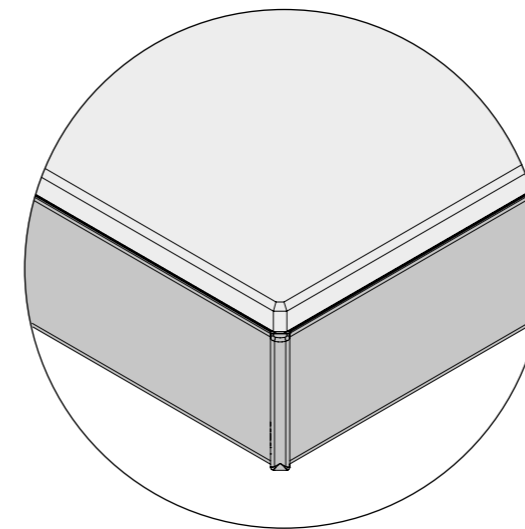
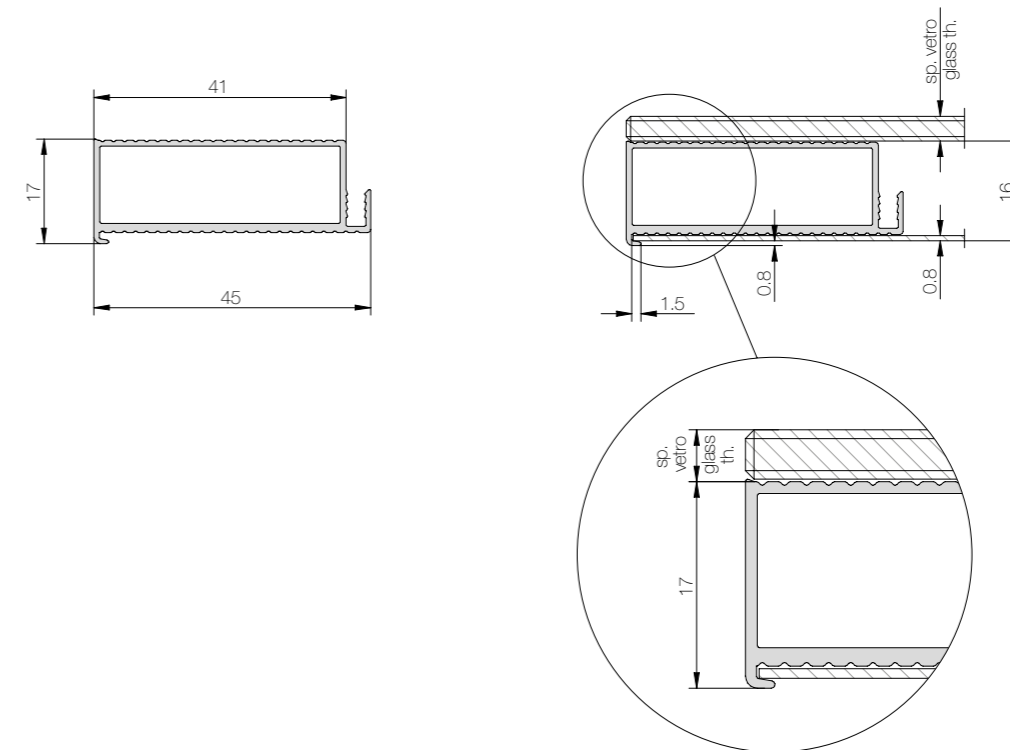
(vedi pag. 284)  
(see page 284)

**PLAN.A** Plan.a door

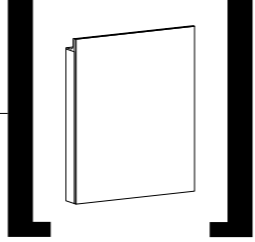
**2507B**

Pannello anta con bordo a vista.  
Door panel with visible edge.

Dimensione anta minima realizzabile A = 126 mm x B = 126 mm.  
Minimum dimensions of door A = 126 mm x B = 126 mm.



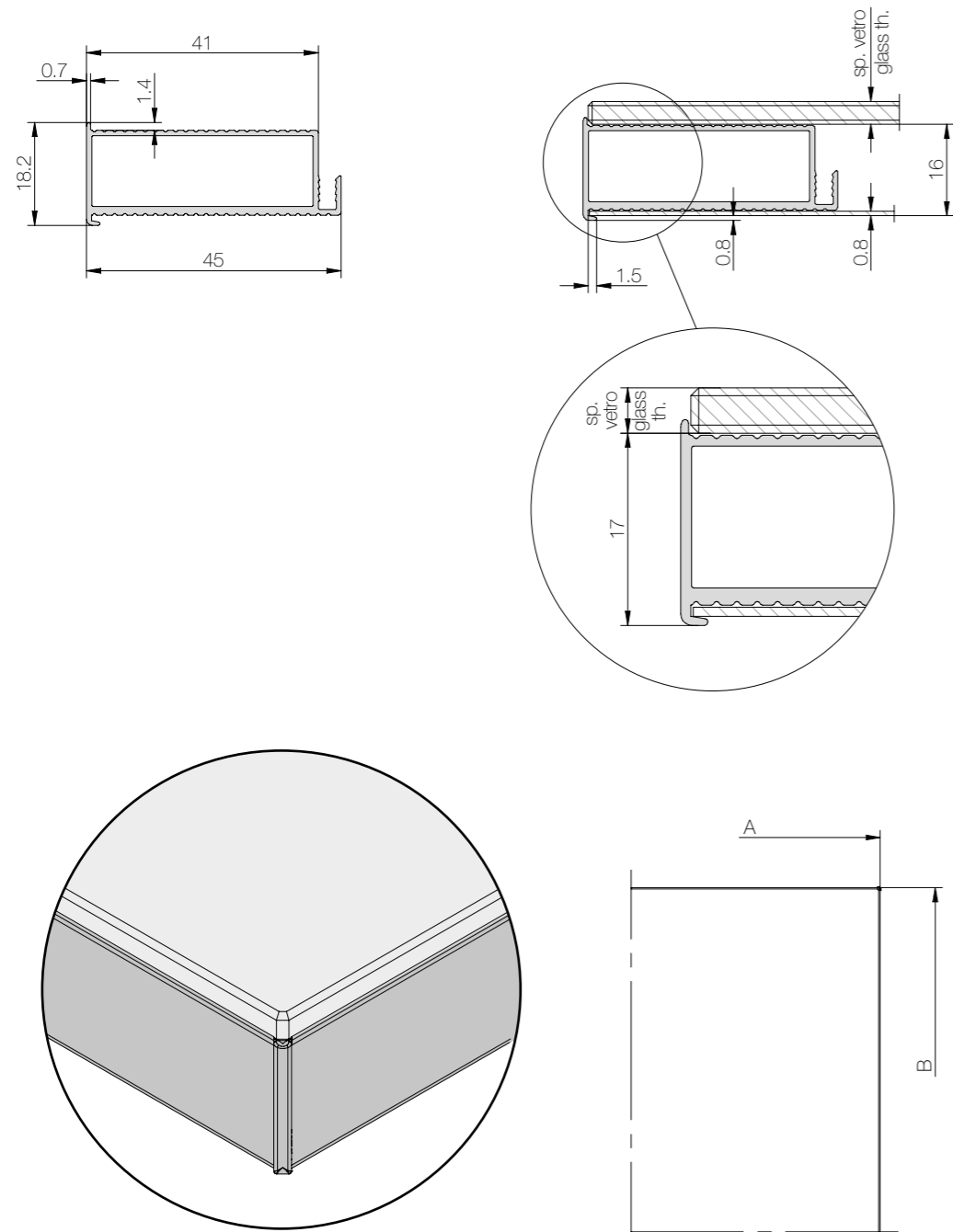
**PLAN.A** Plan.a door



**2518B**

Pannello anta con bordo di protezione.  
Door panel with edge protector.

Dimensione anta minima realizzabile A = 126 mm x B = 126 mm.  
Minimum dimensions of door A = 126 mm x B = 126 mm.

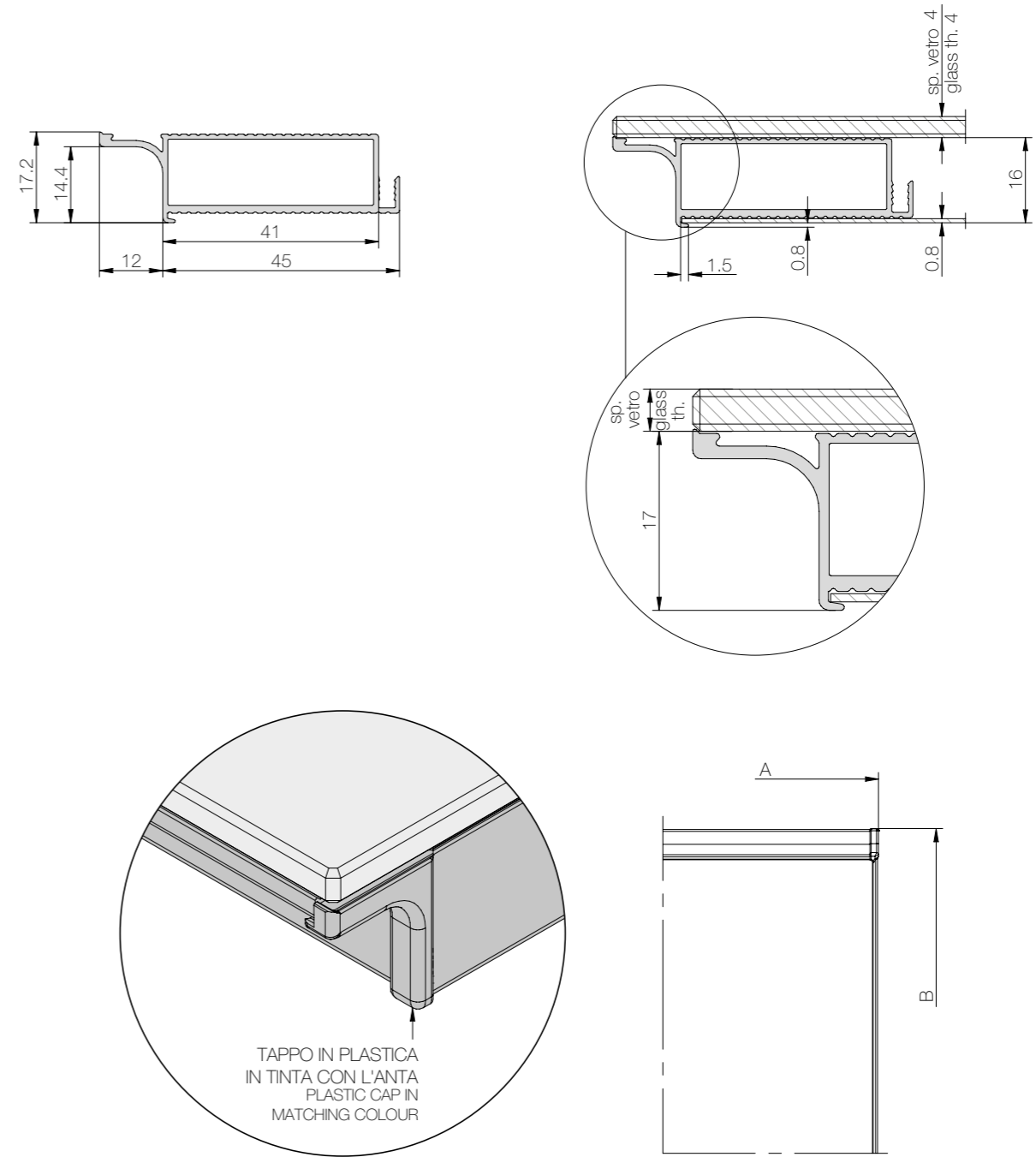


**PLAN.A** Plan.a door

**2523**

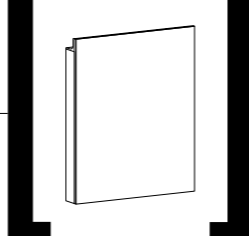
Profilo maniglia scavata con bordo a vista.  
Recessed handle profile with visible edge.

Profilo maniglia abbinabile solamente al profilo anta 2507B.  
Dimensione anta minima realizzabile A = 126 mm x B = 138 mm.  
Handle profile for use only with door profile 2507B.  
Minimum dimensions of door A = 126 mm x B = 138 mm.





**PLAN.A** Plan.a door

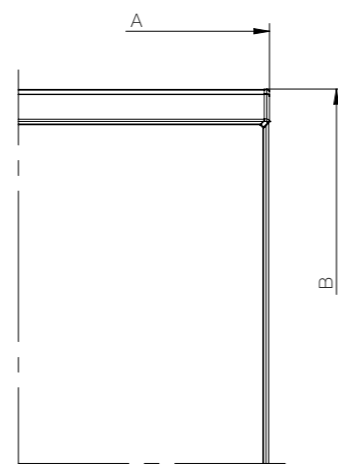
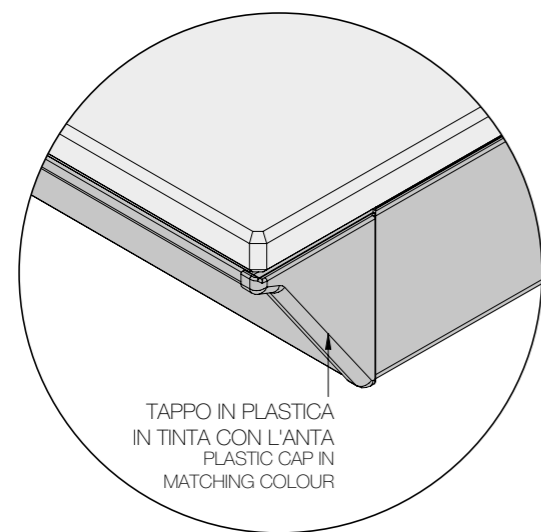
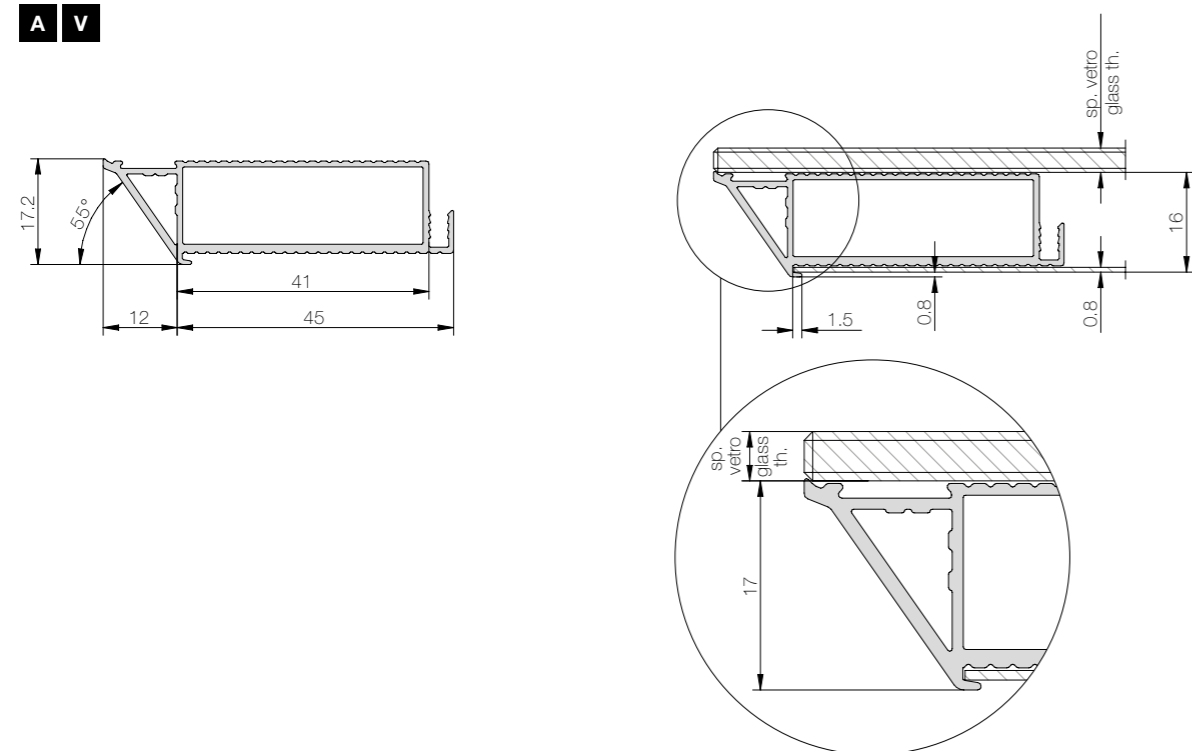


**2542**

Profilo maniglia triangolare con bordo a vista.  
Triangular handle profile with visible edge.

Profilo maniglia abbinabile solamente al profilo anta 2507B.  
Dimensione anta minima realizzabile A = 126 mm x B = 138 mm.  
Handle profile for use only with door profile 2507B.  
Minimum dimensions of door A = 126 mm x B = 138 mm.

**A V**



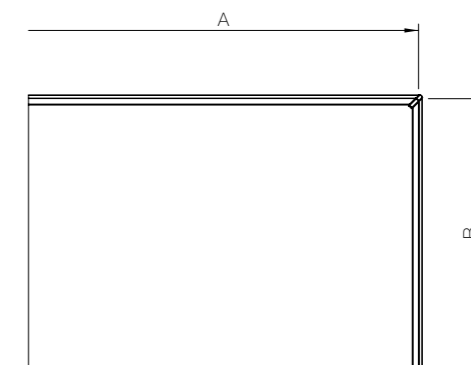
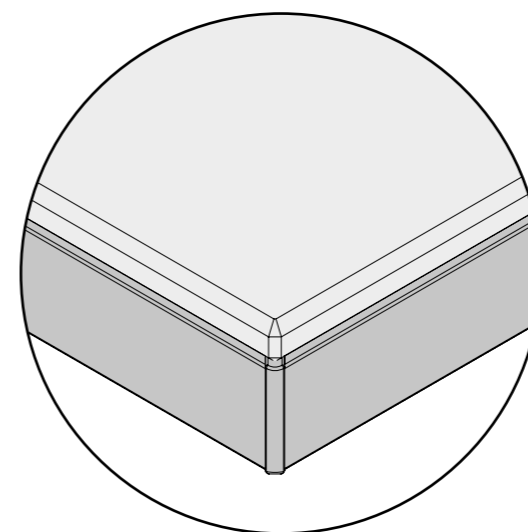
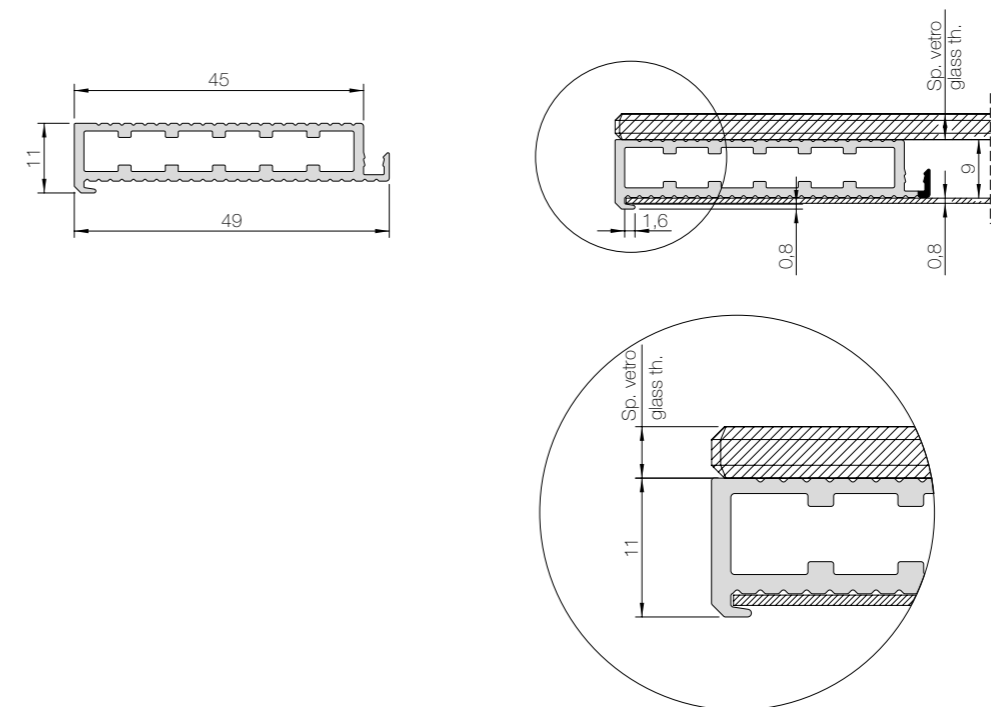
**PLAN.B** Plan.b door

**2607**

Pannello anta con bordo a vista.  
Door panel with visible edge.

Dimensione anta minima realizzabile A=133 mm e B=133 mm.  
Minimum dimensions of door A=133 mm and B=133 mm.

**A V**



Utilizzabile con cerniere per bassi spessori.  
To be used with special hinges for thin fronts.



# PROFILI ANTINE DOOR PROFILES

SCILM PROPONE UNA VASTA OFFERTA DI PROFILI IN ALLUMINIO PER ANTINE, REALIZZATI SU MISURA PER QUALUNQUE DIMENSIONE DELLE ANTE.

È DISPONIBILE UN'AMPIA GAMMA DI FINITURE E PERSONALIZZAZIONI, TRA CUI: ANODIZZAZIONE, RIVESTIMENTO E VERNICIATURA. I PROFILI SONO DISPONIBILI CON GIUNZIONE A 45° CON SQUADRETTA OPPURE CON GIUNZIONE A 90°

Scilm offers a wide range of aluminum door profiles, with customized dimensions for every door size. The available finishing are: anodizing, coating and foiling. The profiles are available with 45° joint with joint plate, or 90°.



PROFILI ANTINE DOOR PROFILES

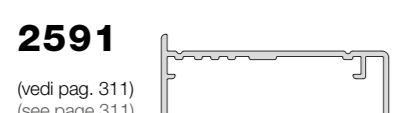
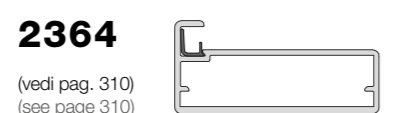
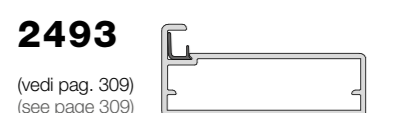
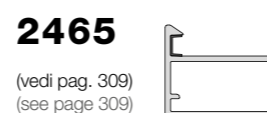
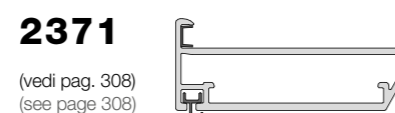
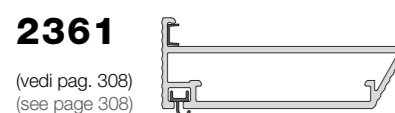
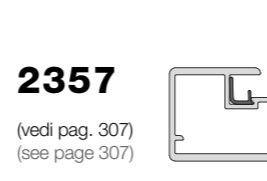
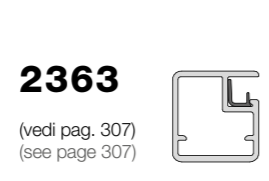
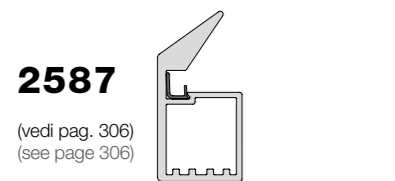
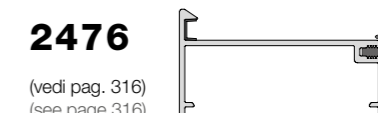
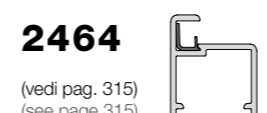
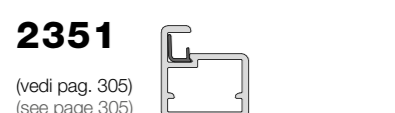
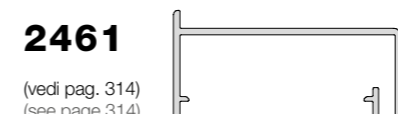
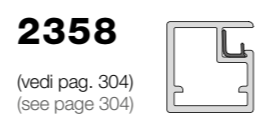
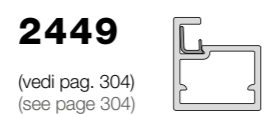
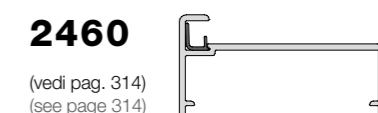
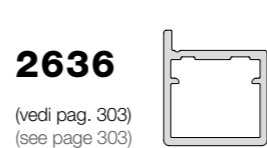
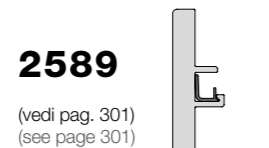
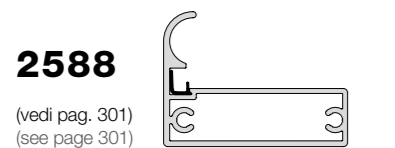
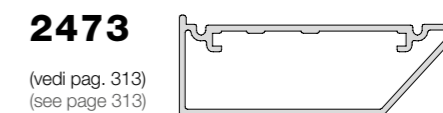
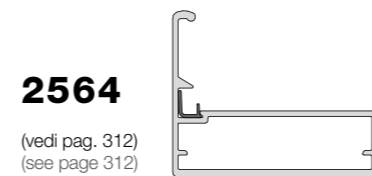
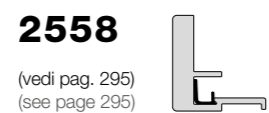
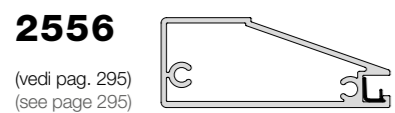
PROFILI ANTINE DOOR PROFILES



PROFILI ANTINE  
DOOR PROFILES

PROFILI ANTINE Door profiles

**GAMMA**  
RANGE



**FINITURE**  
FINISHES

- M** Decoro melaminico \*  
Melamine coating
- A** Anodizzato \*  
Anodized
- V** Verniciato \*  
Powder / liquid coated

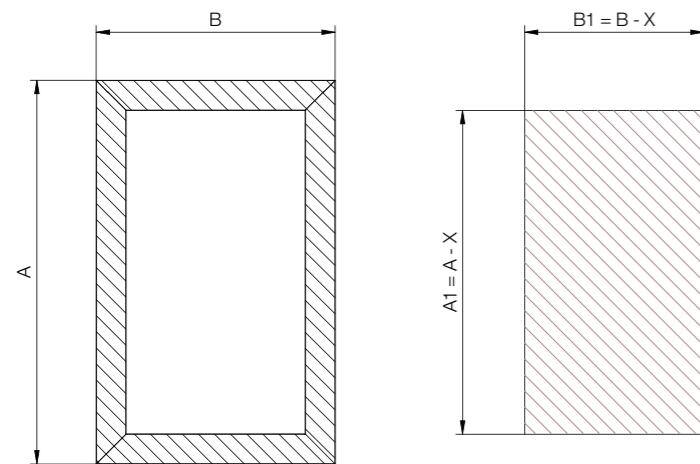
\* Gamma completa: contattare customer service  
Complete range: please contact our customer service

**PROFILI ANTINE** Door profiles

# CALCOLO DIMENSIONAMENTO VETRI CONSIGLIATO

DIMENSIONING CALCULATION FOR  
GLASS PANELS RECOMMENDED

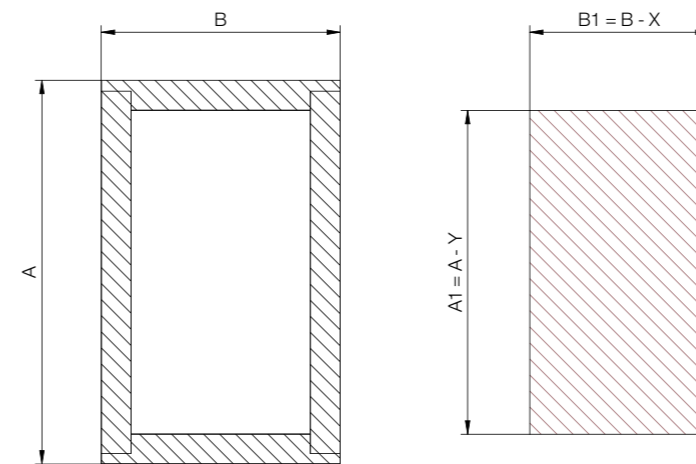
**ANTE GIUNZIONE 45°**  
45° DOOR FIXING PLATES



\* In alcuni casi può essere necessario aumentare la luce tra anta e vetro da 1 a 2 mm.  
\* In some cases, it may be necessary to increase the gap between the door and the glass panel by 1 - 2 mm.

Code	X (mm)	Luce Interspace
2351	5	1
2357	29	1
2358	27	1
2361	4	1
2363	27	1
2364	5	1
2371	4	1
2441	5	1
2449	5	1
2459	27	1
2460	5	1
2461	4	1
2464	5	1
2465	4	1
2471	5	1
2473	4	1
2474	68	1
2476	4	1
2493	5	1
2505	90	1
2556	102	1
2564	5	1
2565	5	1
2586	7	1
2587	7	1
2591	4	1

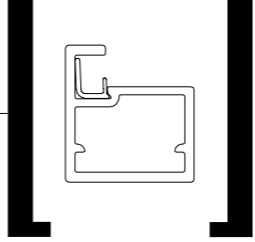
**ANTE GIUNZIONE 90°**  
90° DOOR FIXING PLATES



\* In alcuni casi può essere necessario aumentare la luce tra anta e vetro da 1 a 2 mm.  
\* In some cases, it may be necessary to increase the gap between the door and the glass panel by 1 - 2 mm.

Code	Traversi Rails	X (mm)	Y (mm)	Luce Interspace
2556	2558	102	13	1
2589	2588	6	13	1

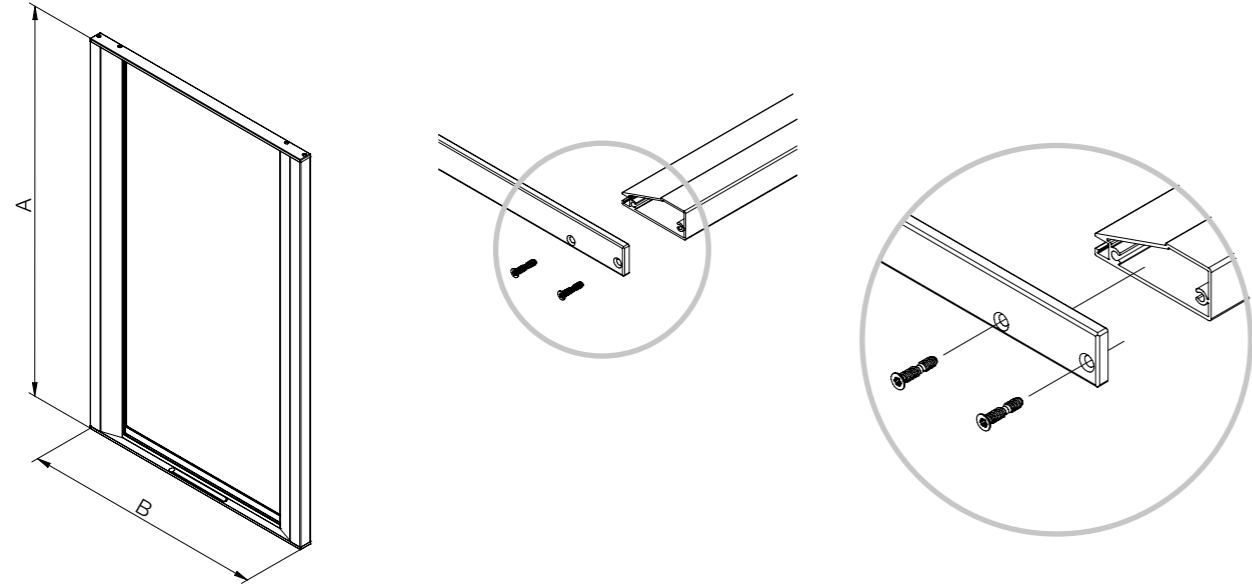
**PROFILI ANTE** Door profiles



**Anta 2556 taglio 90° maniglia 2558**  
Door 2556 90° edge handle 2558

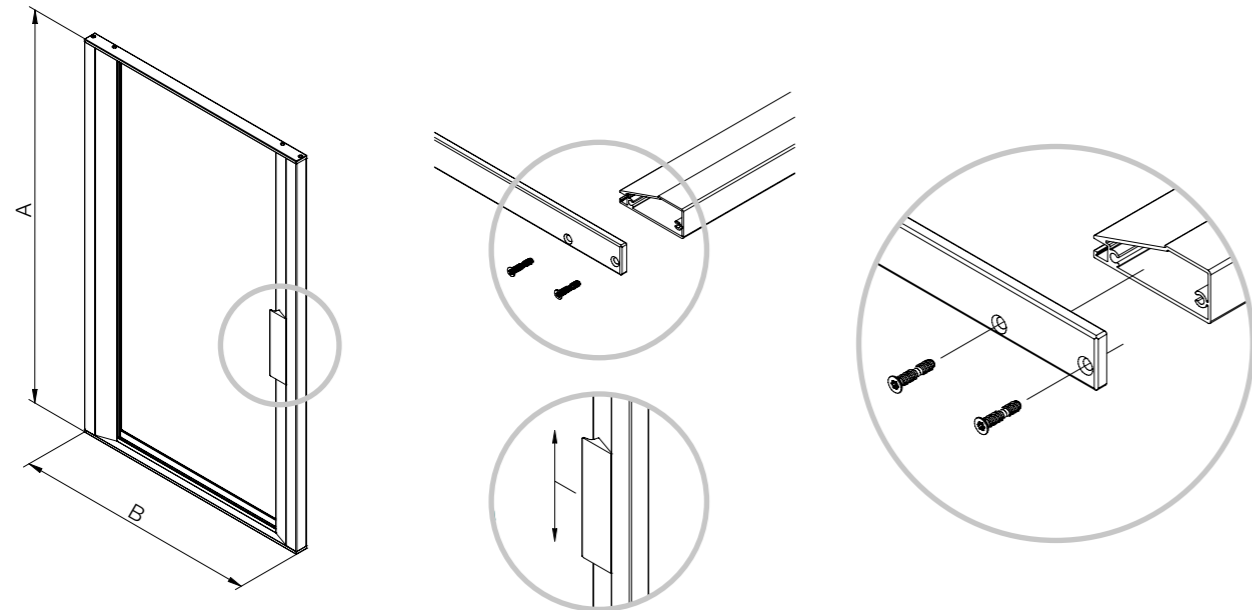
Vite per giunzione a 90°  
Screw for 90° joint

Possibilità di personalizzare: la misura dell'anta  
Optional custom-sizing: door dimensions



**Anta 2556 taglio 90° maniglia 2557**  
Door 2556 90° edge handle 2557

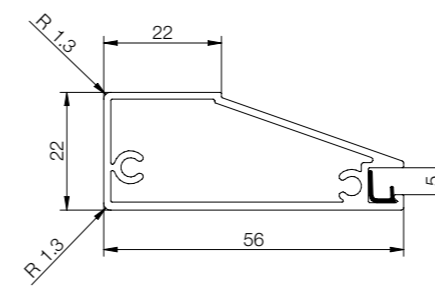
Possibilità di personalizzare: la misura dell'anta e la posizione della maniglia  
Optional custom-sizing: door dimensions and handle position



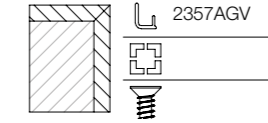
**PROFILI ANTE** Door profiles

**2556**

Profilo anta.  
Door profile.

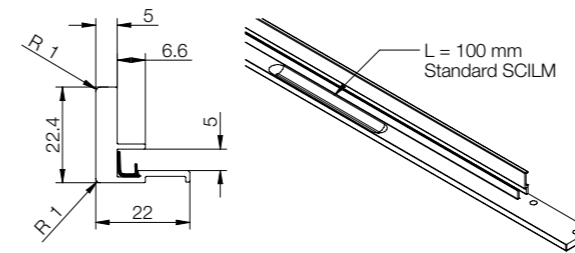


Code	L (mm)	Min. order (Mt)	Qty/box (No)	Kg/box
R2556GxxxL41	4100	41	10	26,00



**2558**

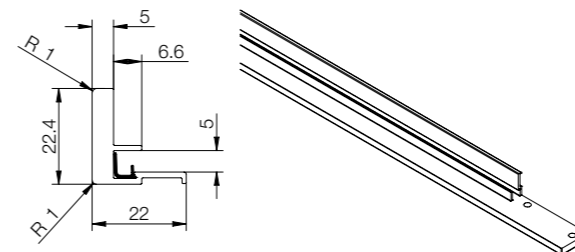
Traverso 90° con maniglia.  
90° crossbar with handle.



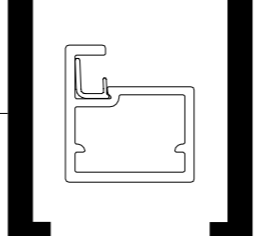
Code	Unit	Min. order (No)	Qty/box (No)	Kg/box
2558xxx.xxxx	No	50	50	-

**2558**

Traverso 90° per anta 2556.  
90° crossbar for door 2556.



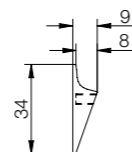
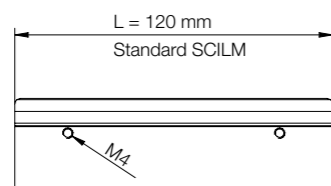
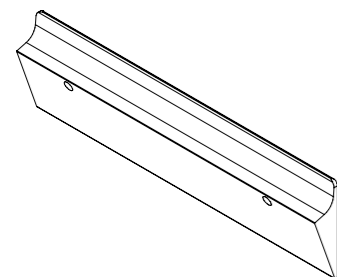
Code	Unit	Min. order (No)	Qty/box (No)	Kg/box
2558xxx.xxxx	No	50	50	-



**PROFILI ANTE** Door profiles

**2557**

Maniglia per anta 2556.  
Handle for door 2556.

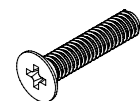


Code	Unit	Min. order (No)	Qty/box (No)	Kg/box
2557xxx.0002	No	30	30	1,00

Viti da utilizzare: M4X20 testa svasata piana.  
Screws to be used: flat head countersunk screw.

**VAXx4X18TSP**

Vite M4x18 per maniglia 2557.  
Screw M4X18 for handle 2557.



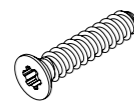
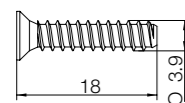
Legenda  
B - Brunita  
N - Nichelata  
ZB - Zincata bianca

Legend  
B - Brown  
N - Nickel  
ZB - White

Code	Unit	Min. order (No)	Qty/box (No)	Kg/box
VAB4X18TSP	No	400	400	-
VAN4X18TSP	No	400	400	-
VAZB4X18TSP	No	400	400	-

**VS39X18x**

Vite speciale per traversi 90° art.2558.  
Special screw for 90° crossbars item 2558.



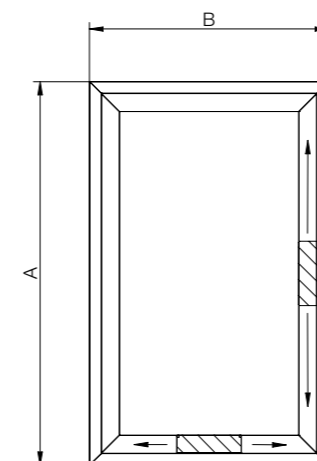
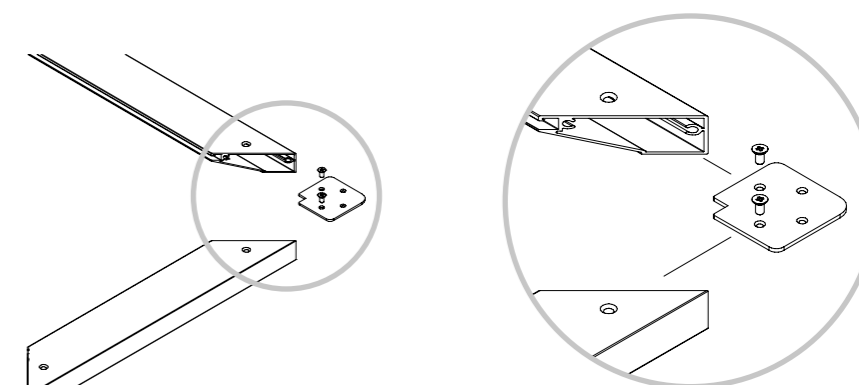
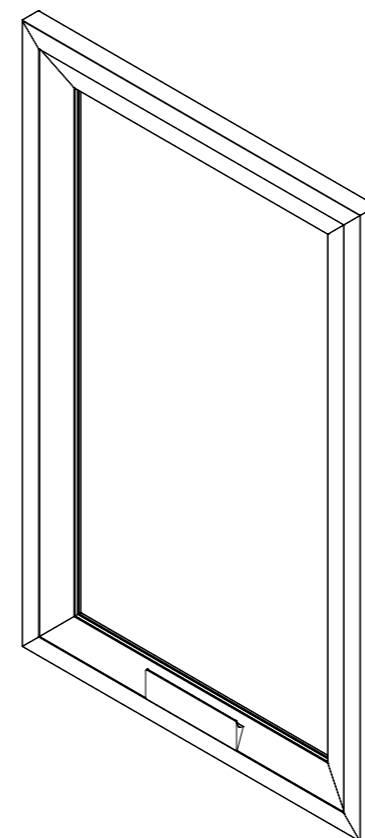
Legenda  
N - Nichelata  
B - Zincata nera

Legend  
N - Nickel  
B - Black

Code	Unit	Min. order (No)	Qty/box (No)	Kg/box
VS39X18B	No	400	400	-
VS39X18N	No	400	400	-

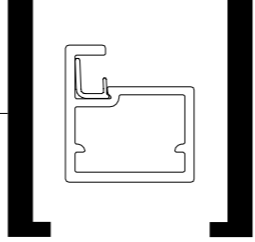
**PROFILI ANTE** Door profiles

**Anta 2556 taglio 45° maniglia 2557**  
Door 2556 45° edge handle 2557



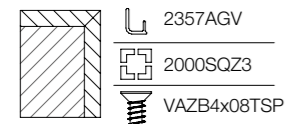
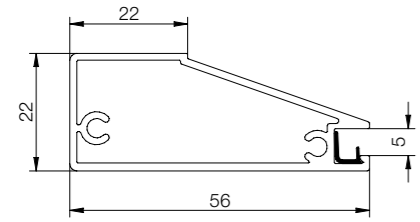
Possibilità di personalizzare: la misura dell'anta e la posizione della maniglia  
Optional custom-sizing: door dimensions and handle position

**PROFILI ANTE** Door profiles

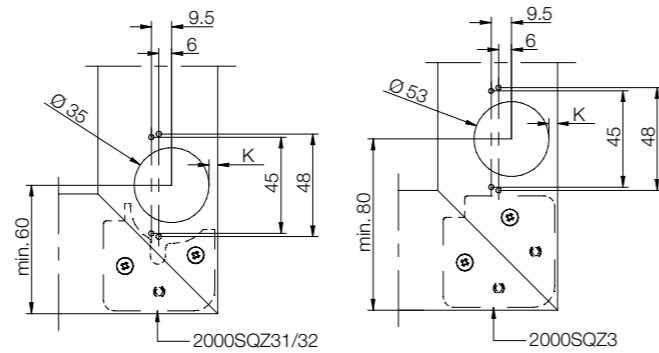


**2556**

Profilo anta.  
Door profile.

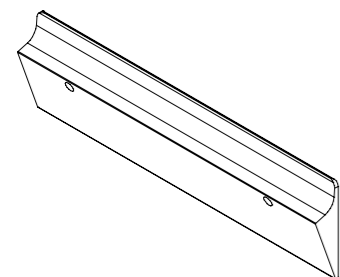
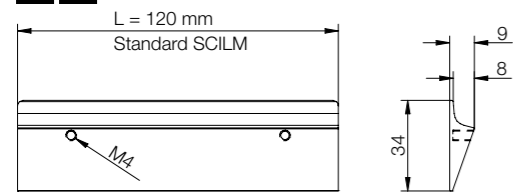


Code	L (mm)	Min. order (Mt)	Qty/box (No)	Kg/box
R2556GxxxL41	4100	41	10	26,00



**2557**

Maniglia per anta 2556.  
Handle for door 2556.

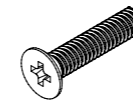


Code	Unit	Min. order (No)	Qty/box (No)	Kg/box
2557xxx.0002	No	30	30	1,00

**PROFILI ANTE** Door profiles

**VAx4X20TSP**

Vite M4x20 per maniglia 2557.  
Screw M4X20 for handle 2557.



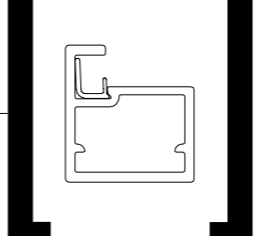
Legenda  
B - Brunita  
N - Nichelata  
ZB - Zincata bianca

Legend  
B - Brown  
N - Nickel  
ZB - White

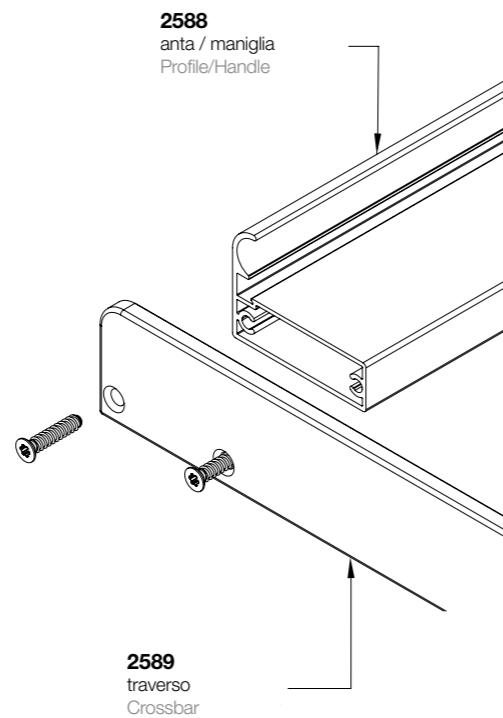
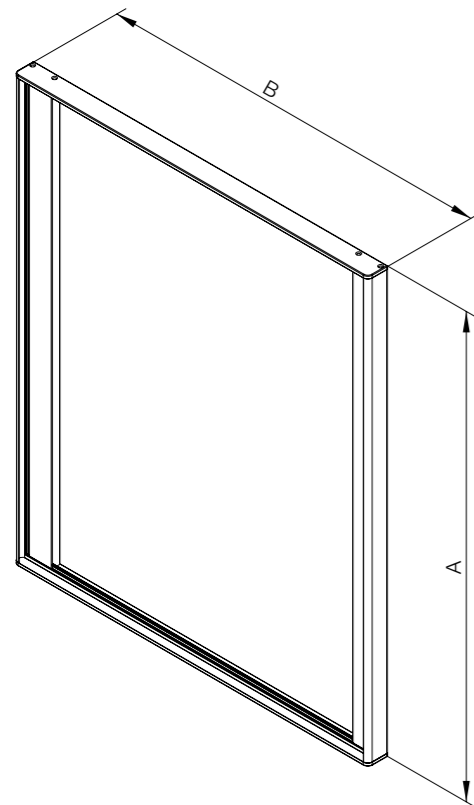
Code	Unit	Min. order (No)	Qty/box (No)	Kg/box
VAB4X20TSP	No	400	400	-
VAZB4X20TSP	No	400	400	-
VAN4X20TSP	No	400	400	-



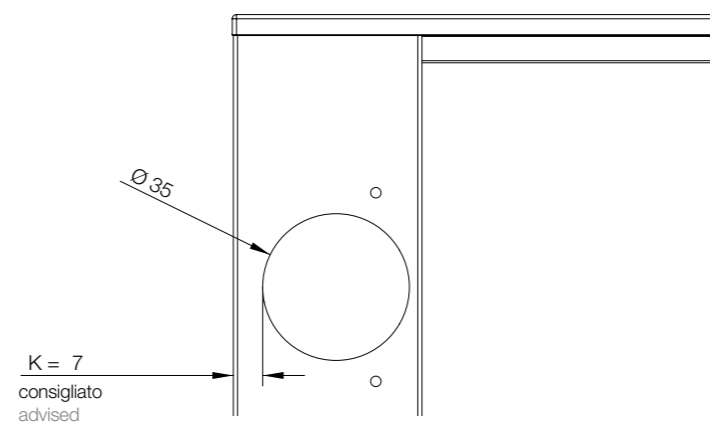
**PROFILI ANTE** Door profiles



**Anta 2589 taglio 90° maniglia 2588**  
**Possibilità di personalizzare la misura dell'anta**  
**Door 2589 90° edge handle 2588**  
**Optional custom-sizing door dimensions**



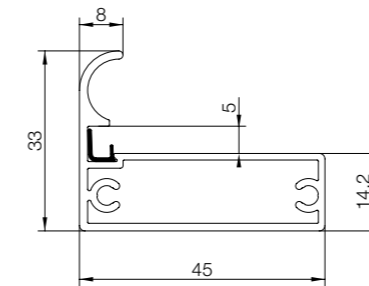
Per un corretto assemblaggio dell'anta Scilm consiglia:  
 - Distanza di foratura fondello (K) pari a 7 mm  
 - Utilizzo delle piastrelle di premontaggio con H = 3 mm  
 - Cerniere per ante di grosso spessore  
 For a correct assembly of the door Scilm recommends:  
 - Hole distance K = 7 mm  
 - Use of pre-assembly plates with H = 3 mm  
 - Special Hinges for thick doors



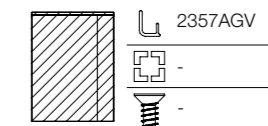
**PROFILI ANTE** Door profiles

**2588**

Profilo anta/maniglia H 33 mm.  
 Giunzione a 90° con viti.  
 Si abbina con traverso 2589.  
 Door profile H. 33 mm.  
 90° joint with screws.  
 For use with crossbar 2589.

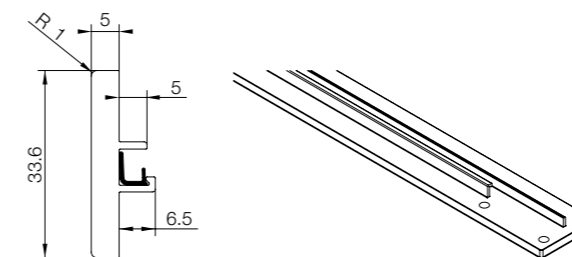


Code	L (mm)	Min. order (Mt)	Qty/box (No)	Kg/box
R2588GxxxL41	4100	41	10	26,00

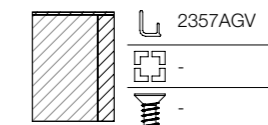


**2589**

Traverso 90° per anta 2588.  
 Giunzione a 90° con viti.  
 90° crossbar for door 2588.  
 90° joint with screws.

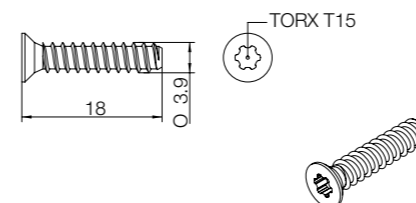


Code	Unit	Min. order (No)	Qty/box (No)	Kg/box
2589Gxxx.xxx	No	50	50	-



**VS39X18x**

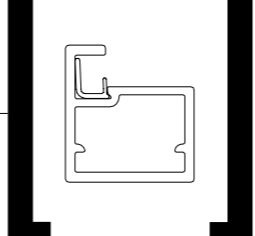
Vite speciale per traversi 90°.  
 Special screws for 90° crossbar.



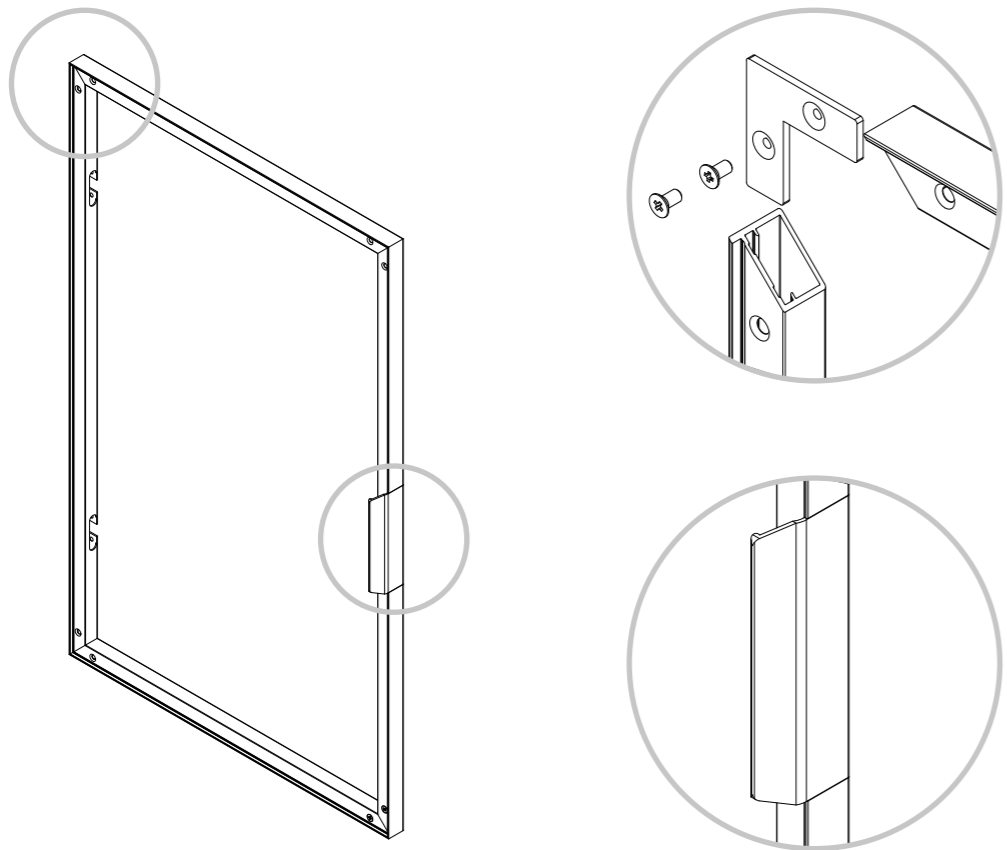
Legenda  
 N - Nichelata  
 B - Zincata nera  
 Legend  
 N - Nickel  
 B - Black

Code	Unit	Min. order (No)	Qty/box (No)	Kg/box
VS39X18B	No	400	400	-
VS39X18N	No	400	400	-

**PROFILI ANTE** Door profiles

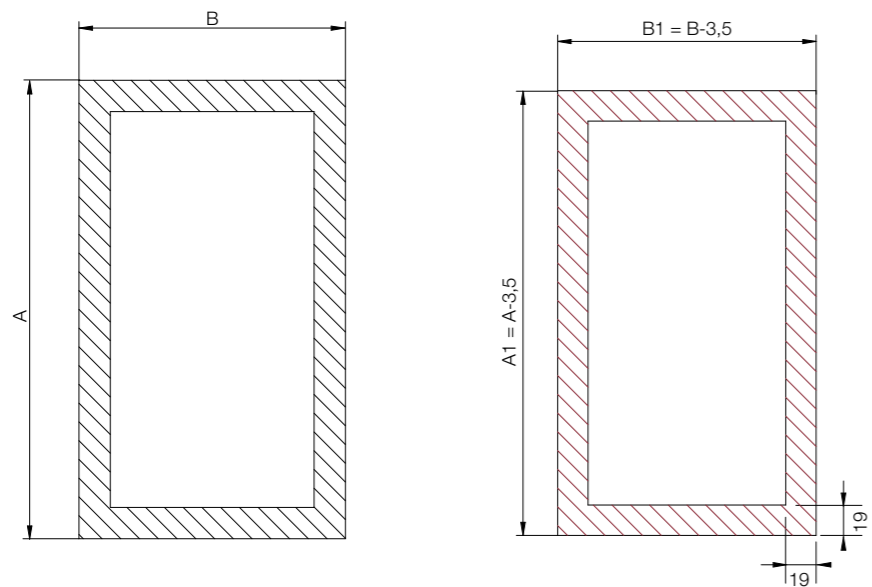


**Anta 2636 taglio 45° con maniglia 2637**  
Door 2636 45° edge handle 2637



Possibilità di personalizzare la posizione della maniglia  
Optional custom-sizing: handle position

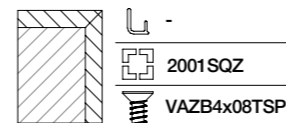
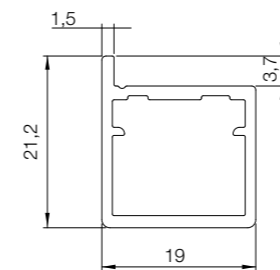
**CALCOLO DIMENSIONAMENTO VETRO CONSIGLIATO CON CORNICE COPRENTE**  
DIMENSIONING CALCULATION FOR GLASS PANELS WITH PASSEPARTOUR RECOMMENDED



**PROFILI ANTE** Door profiles

**2636**

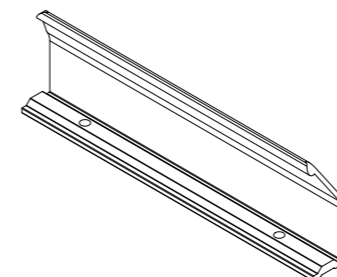
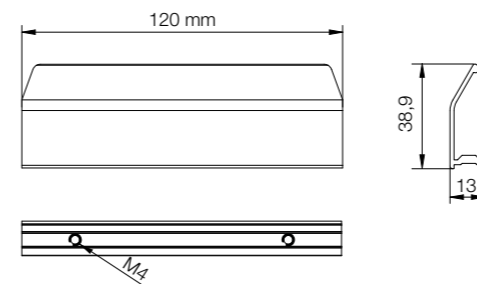
Profilo anta per vetro incollato.  
Door profile for glued glass.



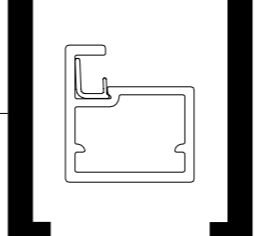
Code	L (mm)	Min. order (Mt)	Qty/box (No)	Kg/box
R2636xxxL41	4100	82	20	23,00

**2637**

Maniglia per anta 2636.  
Handle for door 2636.



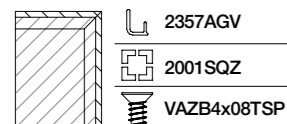
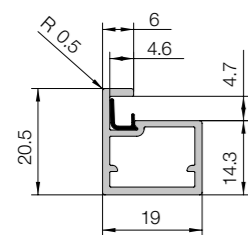
Code	Unit	Min. order (No)	Qty/box (No)	Kg/box
R2637xxx.001	No	-	-	-



**PROFILI ANTE** Door profiles

**2449**

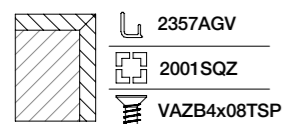
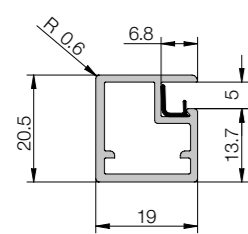
Profilo anta H 20,5 mm.  
Giunzione a 45° con squadretta.  
Door profile H. 20.5 mm.  
45° joint with joint plate.



Code	L (mm)	Min. order (Mt)	Qty/box (No)	Kg/box
R2449GxxxL39	3900	97,5	25	29,00

**2358**

Profilo anta H 20,5 mm.  
Giunzione a 45° con squadretta.  
Giunzione a 90° con fresatura.  
Door profile H. 20.5 mm.  
45° joint with joint plate.  
90° joint with milled detail.

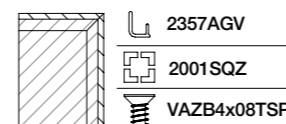
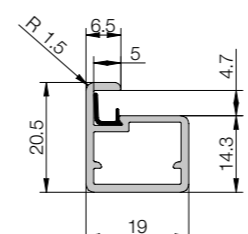


Code	L (mm)	Min. order (Mt)	Qty/box (No)	Kg/box
R2358AGxxxL42	4150	83	20	23,20

**PROFILI ANTE** Door profiles

**2351**

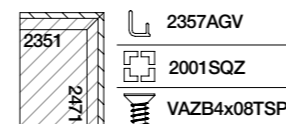
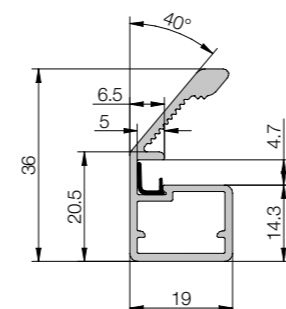
Profilo anta H 20,5 mm.  
Giunzione a 45° con squadretta.  
Si abbina con anta/maniglia 2371.  
Door profile H. 20.5 mm.  
45° joint with joint plate.  
For use with door/handle 2371.



Code	L (mm)	Min. order (Mt)	Qty/box (No)	Kg/box
R2351AGxxxL39	3900	-	-	-

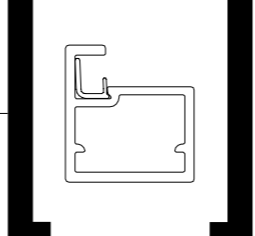
**2471**

Profilo anta/maniglia H 20,5 mm.  
Giunzione a 45° con squadretta.  
Si abbina con anta 2351.  
Door profile/handle H. 20.5 mm.  
45° joint with joint plate.  
For use with door 2351.



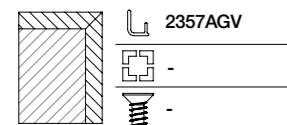
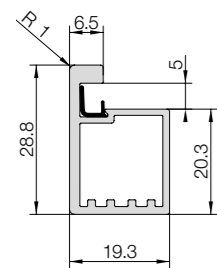
Code	L (mm)	Min. order (Mt)	Qty/box (No)	Kg/box
R2471GxxxL41	4100	-	-	-

**PROFILI ANTE** Door profiles



**2586**

Profilo anta H 29 mm.  
Giunzione a 45° con squadretta.  
Si abbina con anta/maniglia 2587.  
Door profile H. 29 mm.  
45° joint with joint plate.  
For use with door/handle 2587.

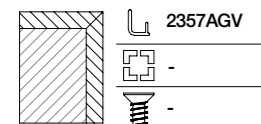
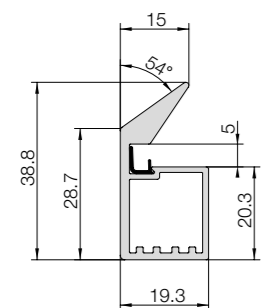


Code	L (mm)	Min. order (Mt)	Qty/box (No)	Kg/box
R2586GxxxL41	4100	61,5	15	27,00

Utilizzabile con cerniere tipo Salice mod. Air.  
For use with, for example, Salice hinges mod. Air.

**2587**

Profilo anta/maniglia H 39 mm.  
Giunzione a 45° con squadretta.  
Si abbina con anta 2586.  
Door profile H. 39 mm.  
45° joint with joint plate.  
For use with door 2589.



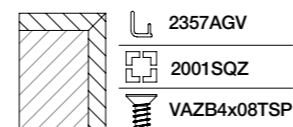
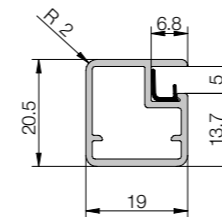
Code	L (mm)	Min. order (Mt)	Qty/box (No)	Kg/box
R2587GxxxL41	4100	41	10	25,00

Utilizzabile con cerniere tipo Salice mod. Air.  
For use with, for example, Salice hinges mod. Air.

**PROFILI ANTE** Door profiles

**2363**

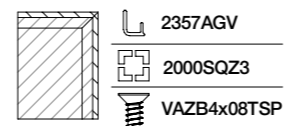
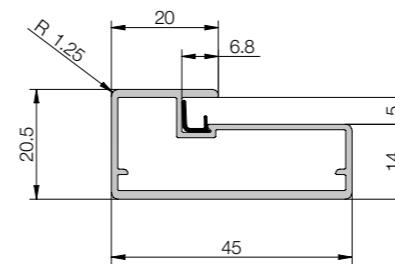
Profilo anta H 20,5 mm.  
Giunzione a 45° con squadretta.  
Door profile H. 20.5 mm.  
45° joint with joint plate.



Code	L (mm)	Min. order (Mt)	Qty/box (No)	Kg/box
R2363AGxxxL39	3900	78	20	23,00

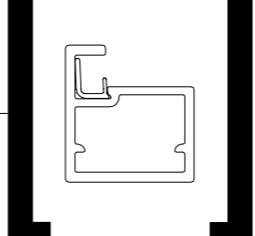
**2357**

Profilo anta H 20,5 mm.  
Giunzione a 45° con squadretta.  
Door profile H. 20.5 mm.  
45° joint with joint plate.



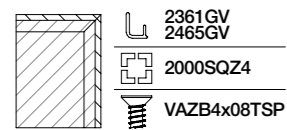
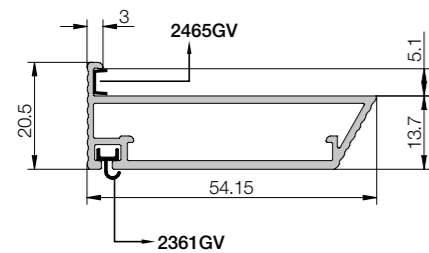
Code	L (mm)	Min. order (Mt)	Qty/box (No)	Kg/box
R2357AGxxxL39	3900	62,4	16	32,45

**PROFILI ANTE** Door profiles



**2361**

Profilo anta H 20,5 mm.  
Giunzione a 45° con squadretta.  
Guarnizione fermavetro 2465GV non inclusa.  
Door profile H. 20.5 mm.  
45° joint with joint plate.  
Glass stopper seal 2465GV not included.

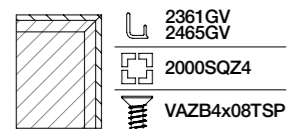
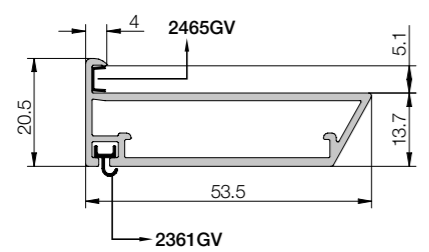


Code	L (mm)	Min. order (Mt)	Qty/box (No)	Kg/box
R2361GxxxL39	3900	-	-	-

N.B. In caso di grandi dimensioni si consiglia di usare sempre 2465GV, non inclusa. Contattare il customer service.  
N.B. In the case of large dimensions it is recommended to always use 2465GV, not included. Contact customer service for further information.

**2371**

Profilo anta H 20,5 mm.  
Giunzione a 45° con squadretta.  
Guarnizione fermavetro 2465GV non inclusa.  
Door profile H. 20.5 mm.  
45° joint with joint plate.  
Glass stopper seal 2465GV not included.



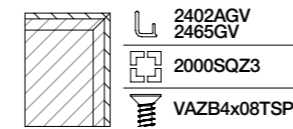
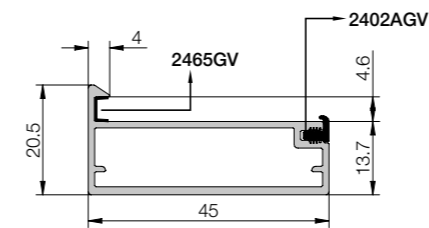
Code	L (mm)	Min. order (Mt)	Qty/box (No)	Kg/box
R2371GxxxL39	3900	62,4	16	34,30

N.B. In caso di grandi dimensioni si consiglia di usare sempre 2465GV, non inclusa. Contattare il customer service.  
N.B. In the case of large dimensions it is recommended to always use 2465GV, not included. Contact customer service for further information.

**PROFILI ANTE** Door profiles

**2465**

Profilo anta H 20,5 mm.  
Giunzione a 45° con squadretta.  
Guarnizione fermavetro 2465GV non inclusa.  
Door profile H. 20.5 mm.  
45° joint with joint plate.  
Glass stopper seal 2465GV not included.

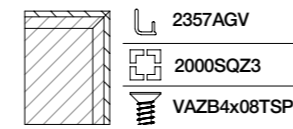
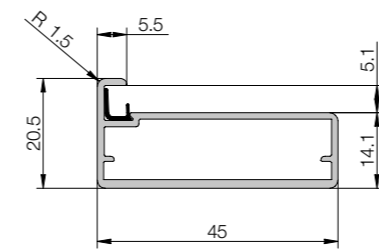


Code	L (mm)	Min. order (Mt)	Qty/box (No)	Kg/box
R2465GxxxL41	4100	65,60	16	36,40

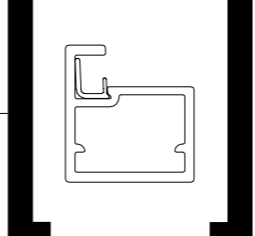
N.B. In caso di grandi dimensioni si consiglia di usare sempre 2465GV, non inclusa. Contattare il customer service.  
N.B. In the case of large dimensions it is recommended to always use 2465GV, not included. Contact customer service for further information.

**2493**

Profilo anta H 20,5 mm.  
Giunzione a 45° con squadretta.  
Door profile H. 20.5 mm.  
45° joint with joint plate.



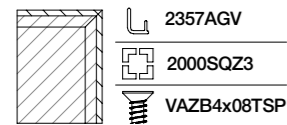
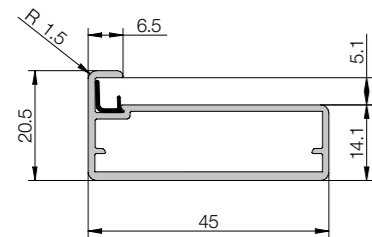
Code	L (mm)	Min. order (Mt)	Qty/box (No)	Kg/box
R2493GxxxL42	4200	-	-	-



**PROFILI ANTE** Door profiles

**2364**

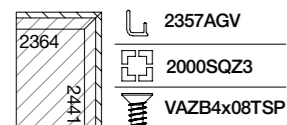
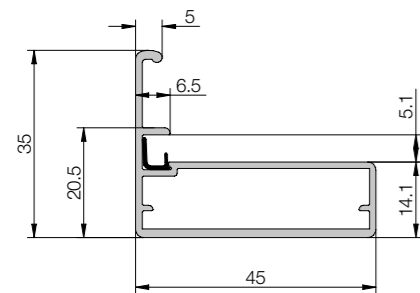
Profilo anta H 20,5 mm.  
Giunzione a 45° con squadretta.  
Si abbina con anta/maniglia 2441.  
Door profile H. 20.5 mm.  
45° joint with joint plate.  
For use with door/handle 2441.



Code	L (mm)	Min. order (Mt)	Qty/box (No)	Kg/box
R2364AGxxxL41	4100	65,6	16	40,00

**2441**

Profilo anta/maniglia H 20,5 mm.  
Giunzione a 45° con profilo 2364.  
Si abbina con anta 2364.  
Door profile/handle H. 20.5 mm.  
45° joint with profile 2364.  
For use with door 2364.

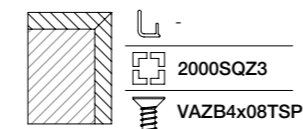
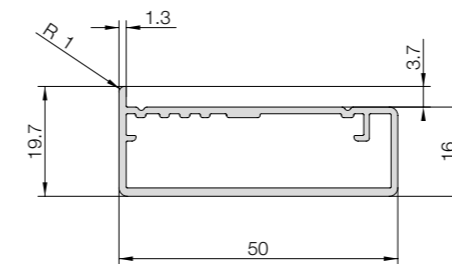


Code	L (mm)	Min. order (Mt)	Qty/box (No)	Kg/box
R2441GxxxL42	4200	42	10	22,40

**PROFILI ANTE** Door profiles

**2591**

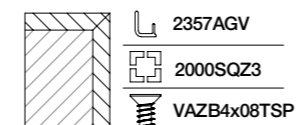
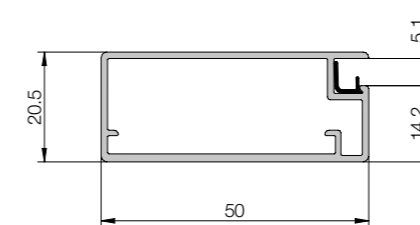
Profilo anta H 20 mm.  
Giunzione a 45° con squadretta.  
Door profile H. 20 mm.  
45° joint with joint plate.



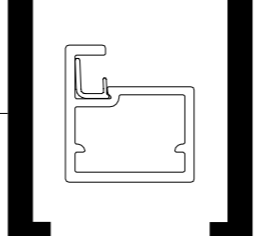
Code	L (mm)	Min. order (Mt)	Qty/box (No)	Kg/box
R2591xxxL41	4100	57,4	14	30,00

**2505**

Profilo anta H 20,5 mm.  
Giunzione a 45° con squadretta.  
Door profile H. 20.5 mm.  
45° joint with joint plate.



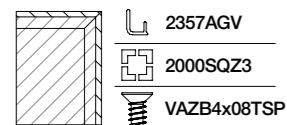
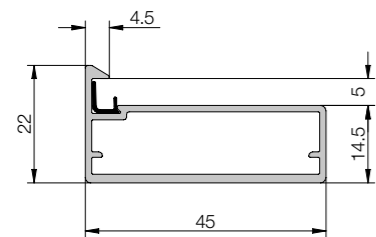
Code	L (mm)	Min. order (Mt)	Qty/box (No)	Kg/box
R2505GxxxL41	4100	41	10	22,00



**PROFILI ANTE** Door profiles

**2565**

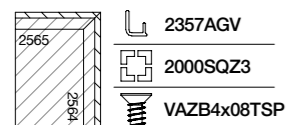
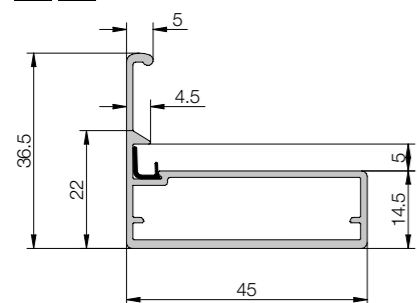
Profilo anta H 22 mm.  
Giunzione a 45° con squadretta.  
Si abbina con anta/maniglia 2564.  
Door profile H. 22 mm.  
45° joint with joint plate.  
For use with door/handle 2564.



Code	L (mm)	Min. order (Mt)	Qty/box (No)	Kg/box
R2565xxxL41	4100	65,6	16	31,00

**2564**

Profilo anta/maniglia H 22 mm.  
Giunzione a 45° con profilo 2565.  
Si abbina con con anta 2565.  
Door profile/handle H. 22 mm.  
45° joint with profile 2365.  
For use with door 2565.

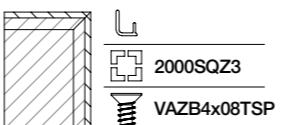
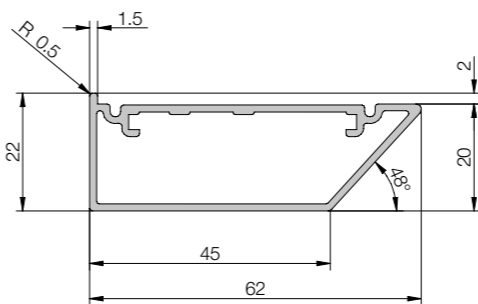


Code	L (mm)	Min. order (Mt)	Qty/box (No)	Kg/box
R2564xxxL41	4100	-	-	-

**PROFILI ANTE** Door profiles

**2473**

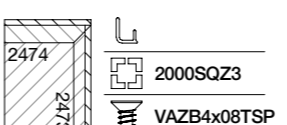
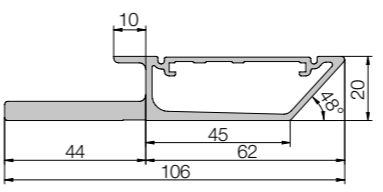
Profilo anta H 24 mm.  
Giunzione a 45° con squadretta.  
Si abbina con anta/maniglia 2474.  
Door profile H. 24 mm.  
45° joint with joint plate.  
For use with door/handle 2474.



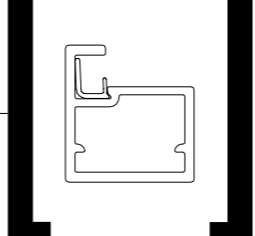
Code	L (mm)	Min. order (Mt)	Qty/box (No)	Kg/box
R2473xxxL41	4100	41	10	25,00

**2474**

Profilo anta/maniglia H 24 mm.  
Giunzione a 45° con profilo 2473.  
Si abbina con anta 2473.  
Door profile/handle H. 24 mm.  
45° joint with profile 2473.  
For use with door 2473.



Code	L (mm)	Min. order (Mt)	Qty/box (No)	Kg/box
R2474xxxL41	4100	-	-	-

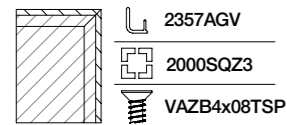
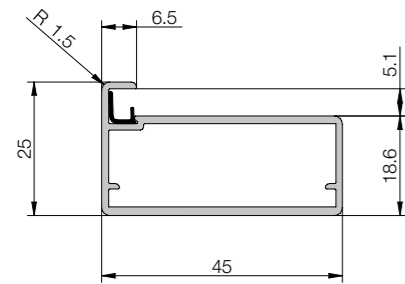


**PROFILI ANTE** Door profiles

**2460**

Profilo anta H 25 mm.  
Giunzione a 45° con squadretta.  
Door profile H. 25 mm.  
45° joint with joint plate.

**M A V**

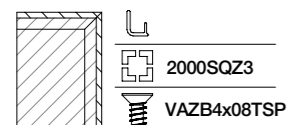
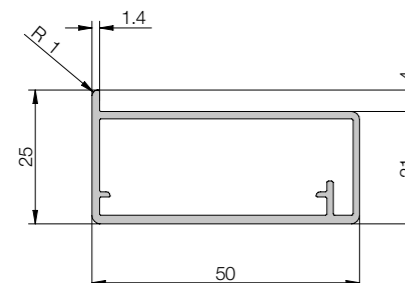


Code	L (mm)	Min. order (Mt)	Qty/box (No)	Kg/box
R2460GxxxL39	3900	-	-	-

**2461**

Profilo anta H 25 mm.  
Giunzione a 45° con squadretta.  
Door profile H. 25 mm.  
45° joint with joint plate.

**A V**



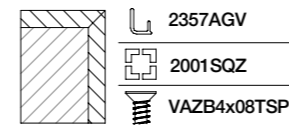
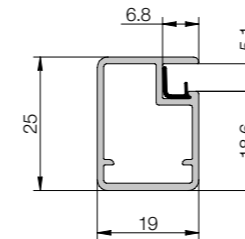
Code	L (mm)	Min. order (Mt)	Qty/box (No)	Kg/box
R2461xxxL39	3900	-	-	-

**PROFILI ANTE** Door profiles

**2459**

Profilo anta H 25 mm.  
Giunzione a 45° con squadretta.  
Door profile H. 25 mm.  
45° joint with joint plate.

**M A V**

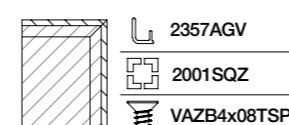
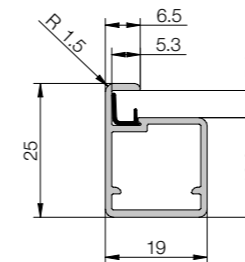


Code	L (mm)	Min. order (Mt)	Qty/box (No)	Kg/box
R2459GxxxL39	3900	-	-	-

**2464**

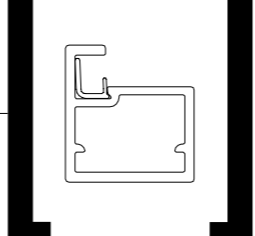
Profilo anta H 25 mm.  
Giunzione a 45° con squadretta.  
Door profile H. 25 mm.  
45° joint with joint plate.

**M A V**



Code	L (mm)	Min. order (Mt)	Qty/box (No)	Kg/box
R2464xxxL41	3900	-	-	-

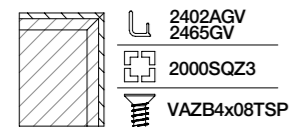
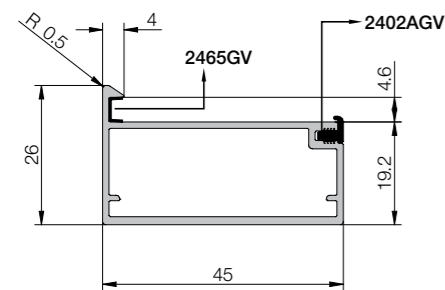




**PROFILI ANTE** Door profiles

**2476**

Profilo anta H 26 mm.  
 Giunzione a 45° con squadretta.  
 Guarnizione fermavetro 2465GV non inclusa.  
 Door profile H. 26 mm.  
 45° joint with joint plate.  
 Glass stopper seal 2465GV not included.



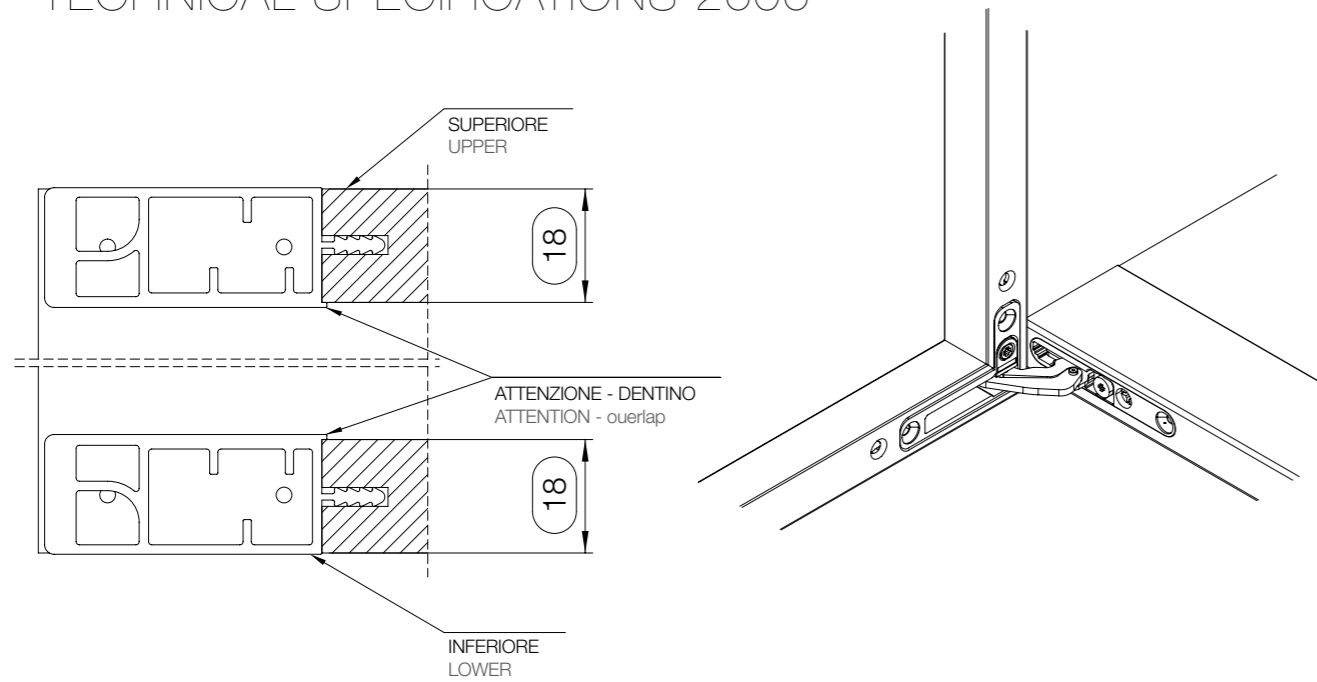
Code	L (mm)	Min. order (Mt)	Qty/box (No)	Kg/box
R2476GxxxL39	3900	-	-	-

N.B. In caso di grandi dimensioni si consiglia di usare sempre 2465GV, non inclusa. Contattare il customer service.  
 N.B. In the case of large dimensions it is recommended to always use 2465GV, not included. Contact customer service for further information.

ACCESSORI PROFILI ANTINE Door profile accessories

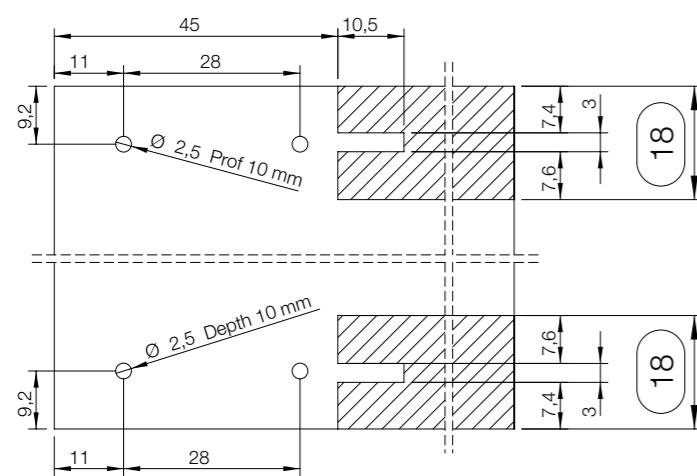
# SPECIFICHE TECNICHE 2606

## TECHNICAL SPECIFICATIONS 2606



# SPECIFICHE DI FORATURA 2606

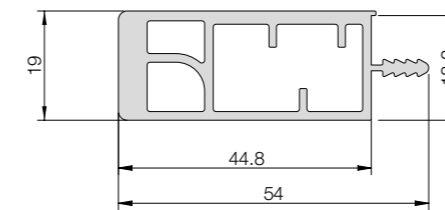
## DRILLING SPECIFICATIONS 2606



ACCESSORI PROFILI ANTINE Door profile accessories

### 2606

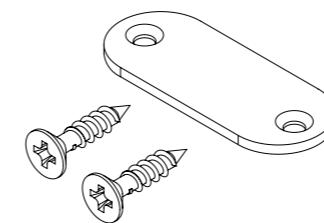
Coppia spezizoni con alloggiamento cerniera per pannelli sp. 18mm.  
Pair of profiles lenght for recessed hinge for pannelli 18 mm thick.



Code	L (mm)	Min. order (No)	Qty/box (No)	Kg/box
2606xxx.xxxx	413,50	10	10	4
2606xxx.xxxx	563,50	10	10	5,50
2606xxx.xxxx	863,50	10	10	8,00
2606xxx.xxxx	1163,50	10	10	11,00

### CF.0221SF

Confezione piastrine e viti di fissaggio per profilo 2606.  
Attenzione: prima di inserire il profilo 2606 fissare le piastrine e le viti nei fianchi.  
Set plates and screws for 2606 profile.  
Attention: before inserting the 2606 profile fix plates and screws on the cabinet sides.



Code	Unit	Min. order (Set)	Qty/box (Set)	Kg/box
CF.0221SF	Set	500	500	15,00



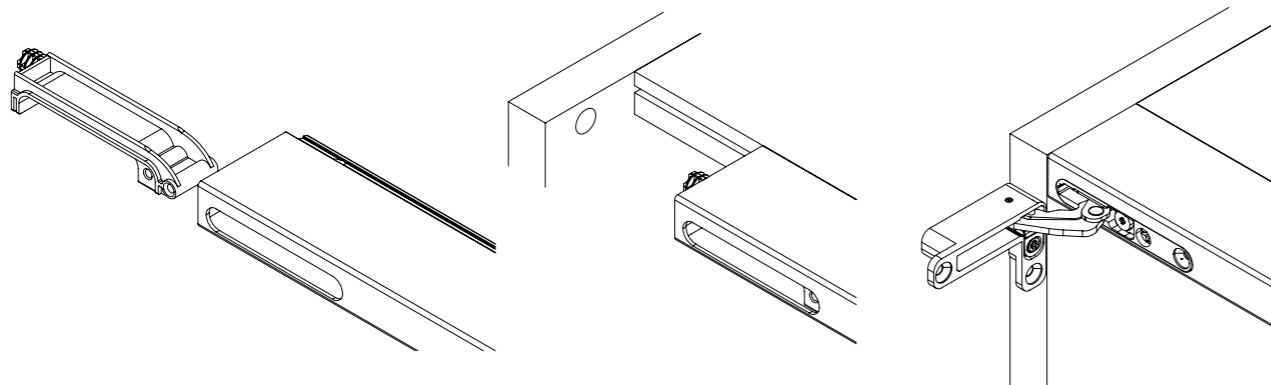
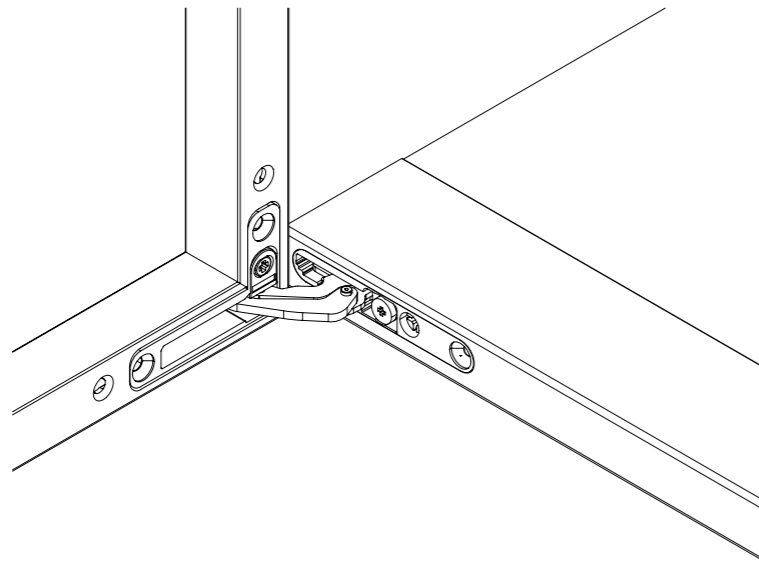
Confezione:  
Kit:

- 007/Z: n° 4 piastrine
- VTZ3x16TSP: n° 8 viti
- 007/Z: n° plates
- VTZ3x16TSP: n° screws

**ACCESSORI PROFILI ANTINE** Door profile accessories

# SPECIFICHE TECNICHE 2625

## TECHNICAL SPECIFICATIONS 2625

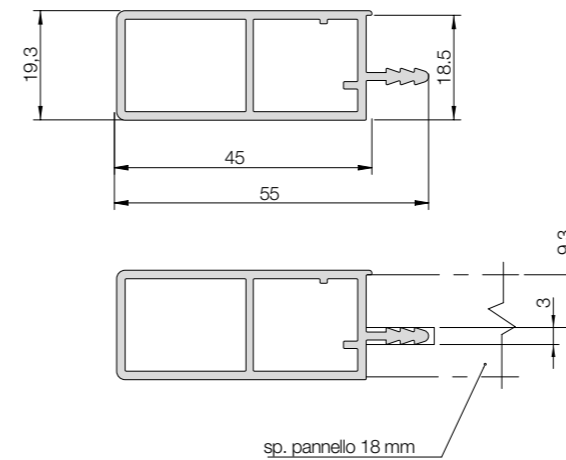


Le misure sono personalizzate a seconda di interasse e diametro spina del cliente.  
The dimensions are customized according to the pitch's size and dowel's diameter.

**ACCESSORI PROFILI ANTINE** Door profile accessories

### 2625

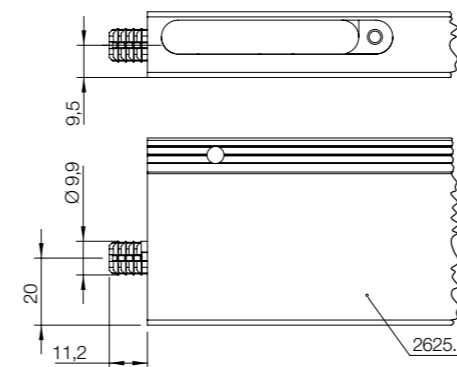
Profilo per supporto cerniera per pannelli sp. 18 mm.  
Support profile for recessed hinges for panels 18 mm thick.



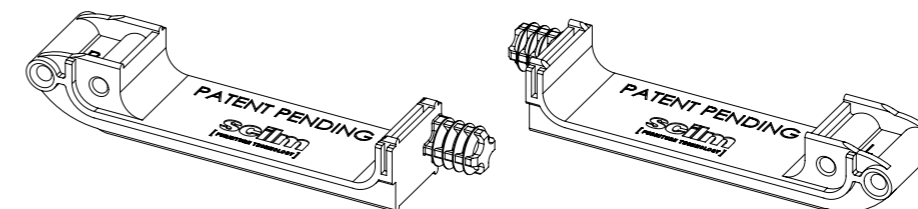
Code	L (mm)	Min. order (Mt)	Qty/box (No)	Kg/box
K2625XXX.0001	413,20	-	-	-
K2625XXX.0002	563,20	-	-	-
K2625XXX.0003	863,20	-	-	-
K2625XXX.0005	1163,20	-	-	-

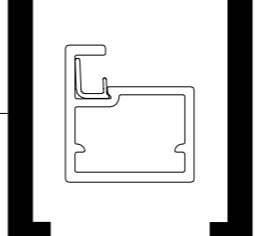
### CSP0275X-06

Guscio destro/sinistro di supporto cerniera a scomparsa con spina Ø 10 mm e posizione fissa.  
Rh and Lh casing for recessed hinge with dowel Ø 10 mm and fixed position.



Code	Unit	Min. order (No)	Qty/box (No)	Kg/box
CSP0275R-06SF	No	600	150	1,35
CSP0275L-06SF	No	600	150	1,35

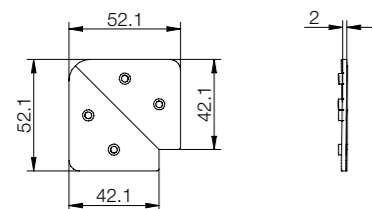




**ACCESSORI PROFILI ANTINE** Door profile accessories

**2000SQZ3**

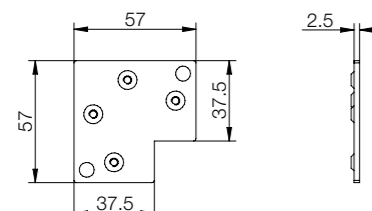
Squadrette in acciaio zincato.  
Zinc-plated steel joint plates.



Code	Unit	Min. order (No)	Qty/box (No)	Kg/box
2000SQZ3	No	500	500	20,50

**2000SQZ4**

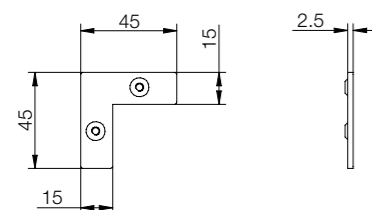
Squadretta in acciaio zincato.  
Zinc-plated steel joint plate.



Code	Unit	Min. order (No)	Qty/box (No)	Kg/box
2000SQZ4	No	1000	1000	54,00

**2001SQZ**

Squadretta in acciaio zincato.  
Zinc-plated steel joint plate.

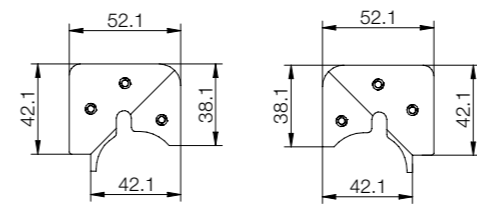


Code	Unit	Min. order (No)	Qty/box (No)	Kg/box
2001SQZ	No	1000	1000	21,00

**ACCESSORI PROFILI ANTINE** Door profile accessories

**2000SQZ31/32**

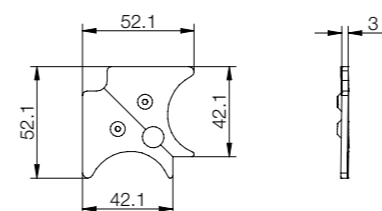
Squadretta in acciaio zincato per giunzione destra e sinistra.  
Zinc-plated steel joint plate for joint Rh and Lh.



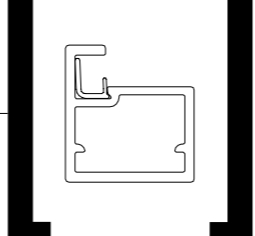
Code	Unit	Min. order (No)	Qty/box (No)	Kg/box
2000SQZ31 DX	No	1000	1000	29,00
2000SQZ32 SX	No	1000	1000	29,00

**CTA0020**

Squadretta in alluminio.  
Aluminium joint plate.



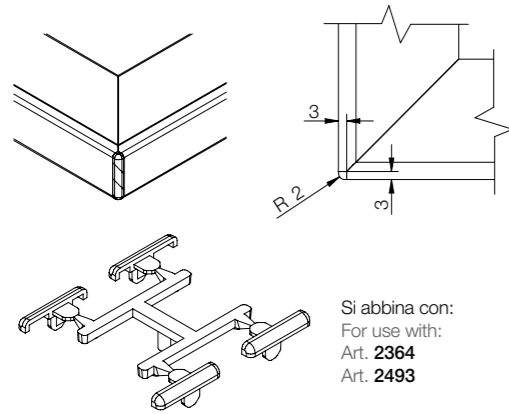
Code	Unit	Min. order (No)	Qty/box (No)	Kg/box
CTA0020	No	1000	1000	15,00



**ACCESSORI PROFILI ANTINE** Door profile accessories

**ACC.MS001-XX**

Angolare raggiato per anta.  
Rounded corner bracket for door.

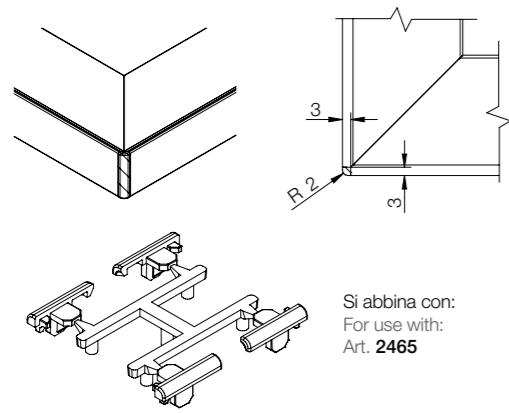


Si abbina con:  
For use with:  
Art. 2364  
Art. 2493

Code	Unit	Min. order (No)	Qty/box (No)	Kg/box
ACC.MS001-xx	No	1000	1000	-

**ACC.MS002-XX**

Angolare raggiato per anta.  
Rounded corner bracket for door.

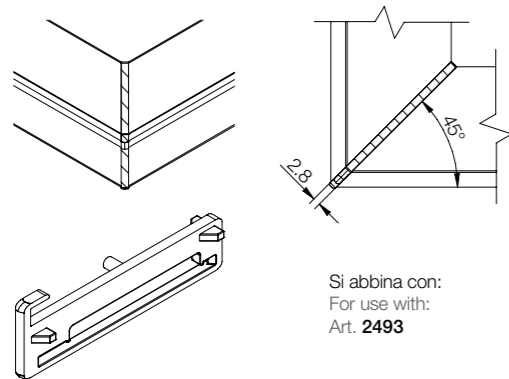


Si abbina con:  
For use with:  
Art. 2465

Code	Unit	Min. order (No)	Qty/box (No)	Kg/box
ACC.MS002-xx	No	1000	1000	-

**ACC.MS004-XX**

Angolare 45° raggiato per anta.  
45° rounded corner bracket for door.



Si abbina con:  
For use with:  
Art. 2493

Code	Unit	Min. order (No)	Qty/box (No)	Kg/box
ACC.MS004-xx	No	1000	1000	-

**ACCESSORI PROFILI ANTINE** Door profile accessories

**2357AGV**

Guarnizione fermavetro.  
Colore parte rigida 2357AGV: grigia.  
Colore parte rigida 2357AGV-06: nera.  
Glass stopper seal.  
Color stiff part 2357AGV: grey.  
Color stiff part 2357AGV-06: black.



Code	Unit	Min. order (No)	Qty/box (No)	Kg.
2357AGV	Lm	-	-	-
2357AGV-06	Lm	-	-	-

**2361GV**

Guarnizione fermavetro.  
Glass stopper seal.



Code	Unit	Min. order (No)	Qty/box (No)	Kg/box
2361GV	Lm	-	-	-

**2402AGV**

Guarnizione fermavetro.  
Glass stopper seal.



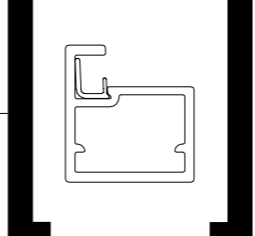
Code	Unit	Min. order (No)	Qty/box (No)	Kg/box
2402AGV	Lm	-	-	-

**R2465GVL3**

Guarnizione fermavetro.  
Glass stopper seal.



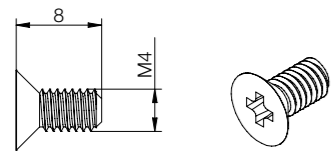
Code	Unit	Min. order (No)	Qty/box (No)	Kg/box
R2465GVL3	Lm	-	-	-



**ACCESSORI PROFILI ANTINE** Door profile accessories

**VAXx4X08TSP**

Vite metrica per squadrette.  
Metric screw for joint plates.



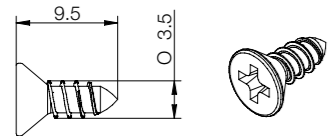
Legenda  
B - Brunita  
I - Acciaio inox  
N - Nichelata  
ZB - Zincata bianca

Legend  
B - Brown  
I - Stainless steel  
N - Nickel  
ZB - White

Code	Unit	Min. order (No)	Qty/box (No)	Kg/box
VAB4X08TSP	No	-	-	-
VAI4X08TSP	No	-	-	-
VAN4X08TSP	No	-	-	-
VAZB4X08TSP	No	-	-	-

**VAX3,5X9,5TPX**

Vite autofilettante per squadretta CTA0020.  
Self-tapping screw for joint plate CTA0020.



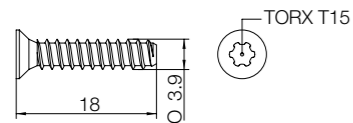
Legenda  
N - Nichelata  
B - Brunita

Legend  
N - Nickel  
B - Brown

Code	Unit	Min. order (No)	Qty/box (No)	Kg/box
VAX3,5X9,5TPN	No	-	-	-
VAX3,5X9,5TPB	No	-	-	-

**VS39X18x**

Vite speciale per giunzione a 90°.  
Special screw for 90° joint.



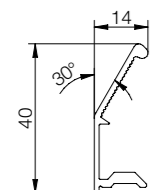
Legenda  
N - Nichelata  
B - Zincata nera

Legend  
N - Nickel  
B - Black

Code	Unit	Min. order (No)	Qty/box (No)	Kg/box
VS39X18N	No	-	-	-
VS39X18B	No	-	-	-

**2499**

Maniglia.  
Handle.



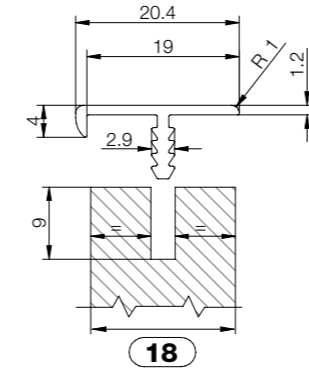
Code	Unit	Min. order (No)	Qty/box (No)	Kg/box
2499xxx.xxxx	No	-	-	-

Si abbina con anta: 2465  
For use with door: 2465.

**ACCESSORI PROFILI ANTINE** Door profile accessories

**R959**

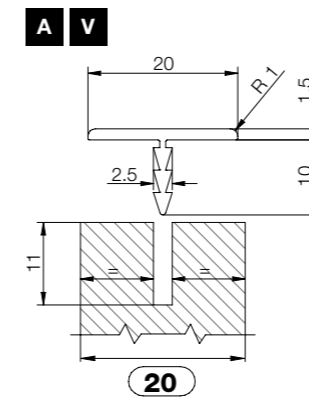
Profilo bordo per ante spessore 18 mm.  
Edge profile for doors 18 mm thick.



Code	L (mm)	Min. order (Mt)	Qty/box (No)	Kg/box
R959xxxL39	3900	195	50	23,60

**R2540**

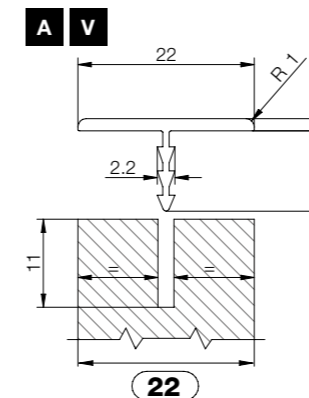
Profilo bordo per ante spessore 20 mm.  
Edge profile for doors 20 mm thick.



Code	L (mm)	Min. order (Mt)	Qty/box (No)	Kg/box
R2540xxxL42	4200	210	50	26,00

**R2489**

Profilo bordo per ante spessore 22 mm.  
Edge profile for doors 22 mm thick.



Code	L (mm)	Min. order (Mt)	Qty/box (No)	Kg/box
R2489xxxL39	3900	195	50	24,00



# [ STRUTTURE IN ALLUMINIO ]

## ALUMINIUM STRUCTURES

I PROFILI IN ALLUMINIO SCILM CONSENTONO LA REALIZZAZIONE DI OGNI TIPO DI STRUTTURA (TAVOLI, ARMADIATURE A GIORNO O CON ANTE, CARRELLI, PENSILI ECC.).

Scilm aluminum profiles give the possibility to make every kind of structure (tables, structures opened or with doors, trays, open units, etc).

# Project<sup>1</sup>



reddot winner 2021

Guarda il video  
Watch the video

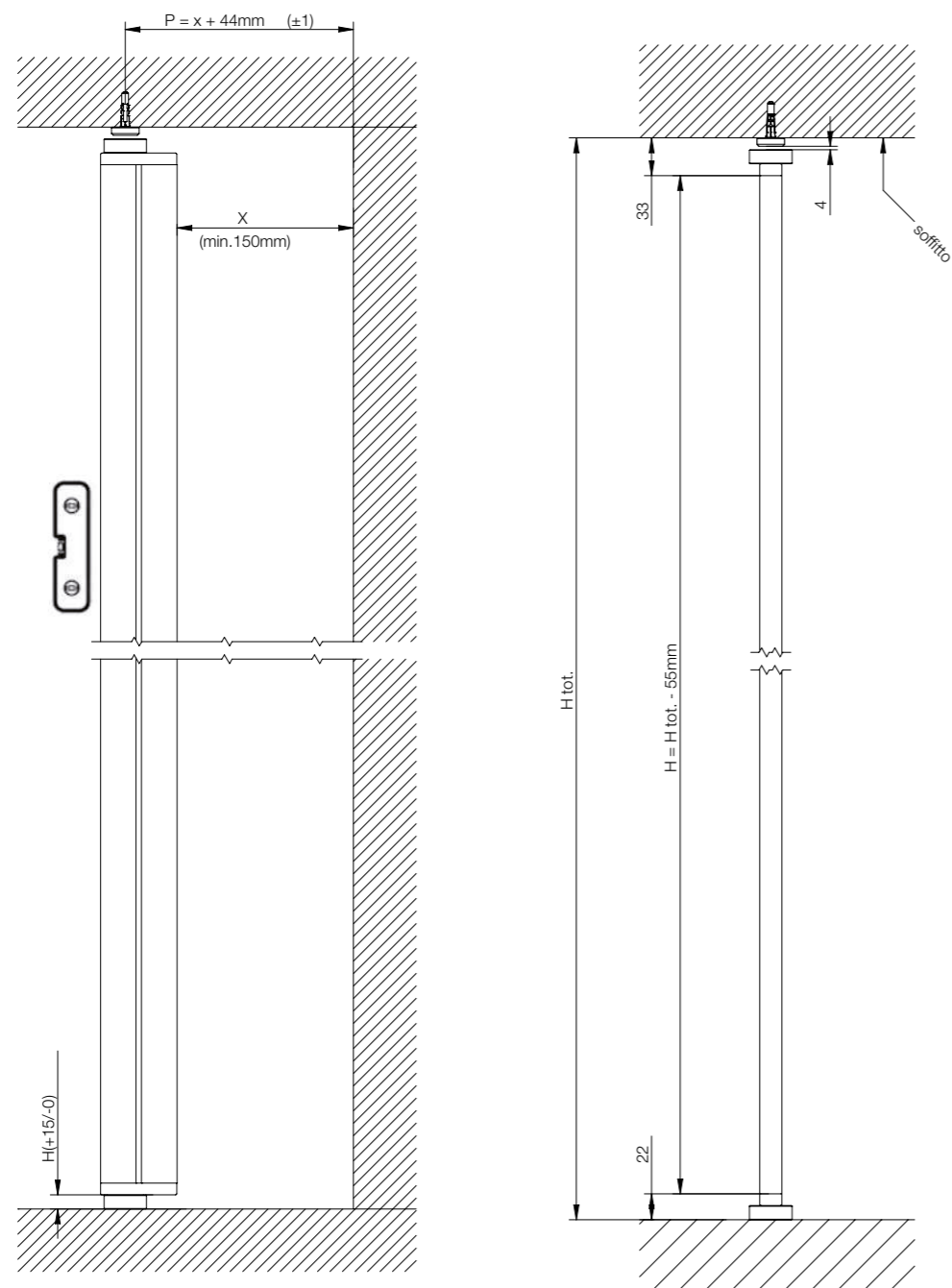




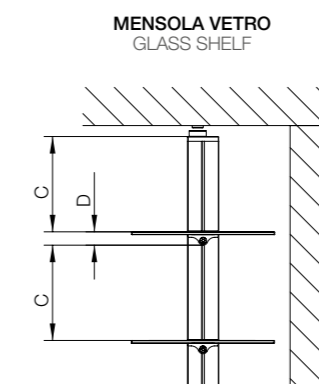
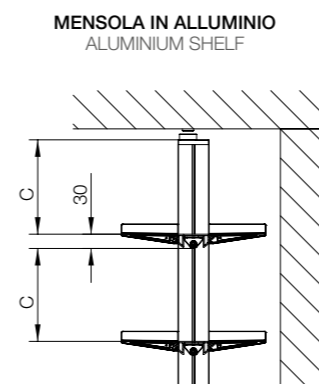
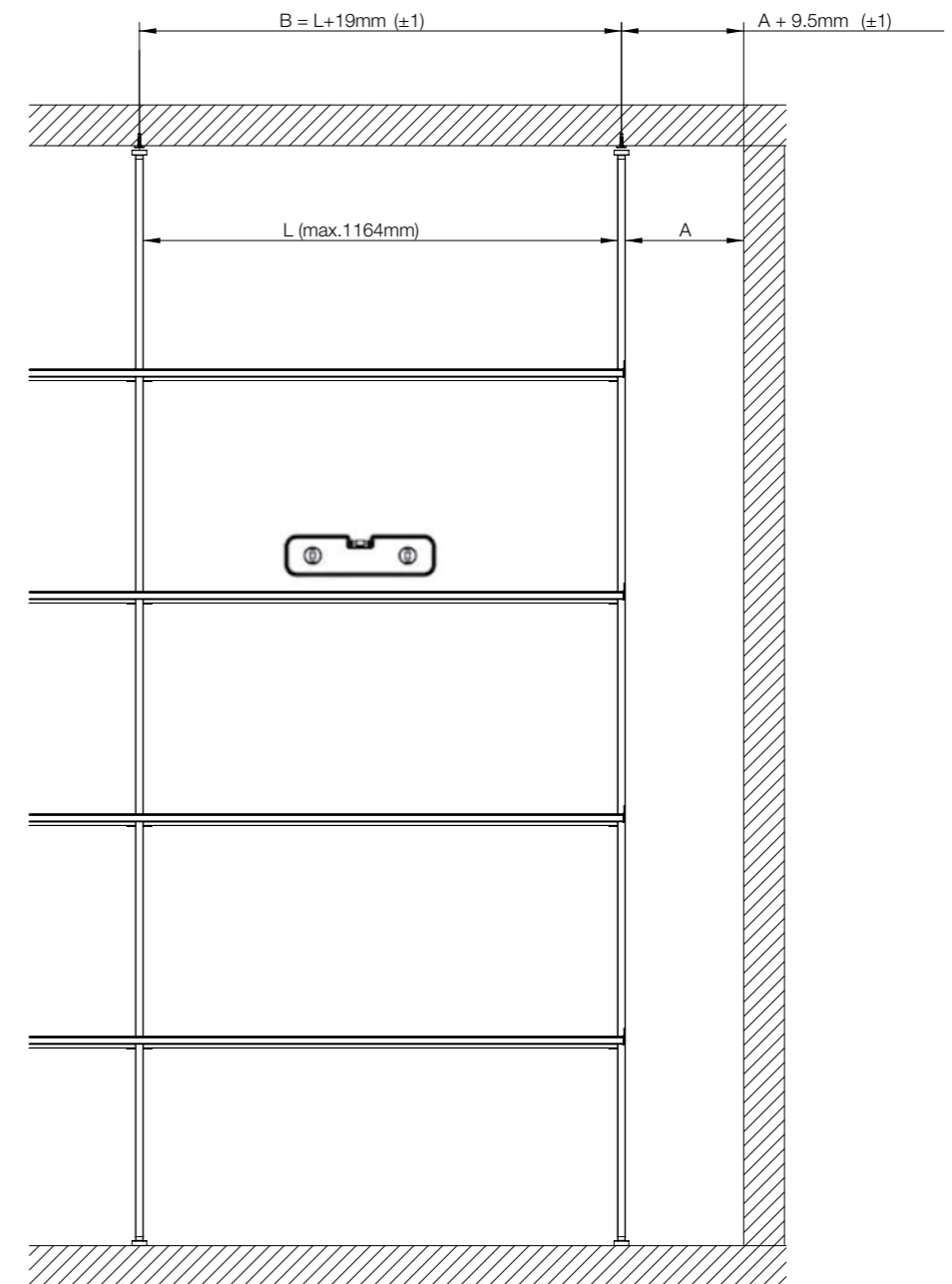
PROJECT L - LIBRERIA A SOFFITTO CEILING BOOKCASE

# SPECIFICHE DI FORATURA

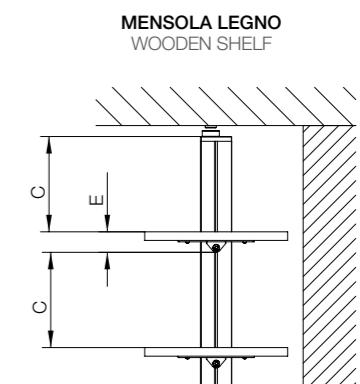
## DRILLING SPECIFICATIONS



OPZIONALE - È POSSIBILE FISSARE IL MONTANTE AL MURO CON N°1 TRAVERSO  
 OPTIONAL: IT IS POSSIBLE TO FIX THE UPRIGHT TO THE WALL WITH 1 CROSSBEAM



D = sp. vetro + 22mm  
glass thickness + 22mm

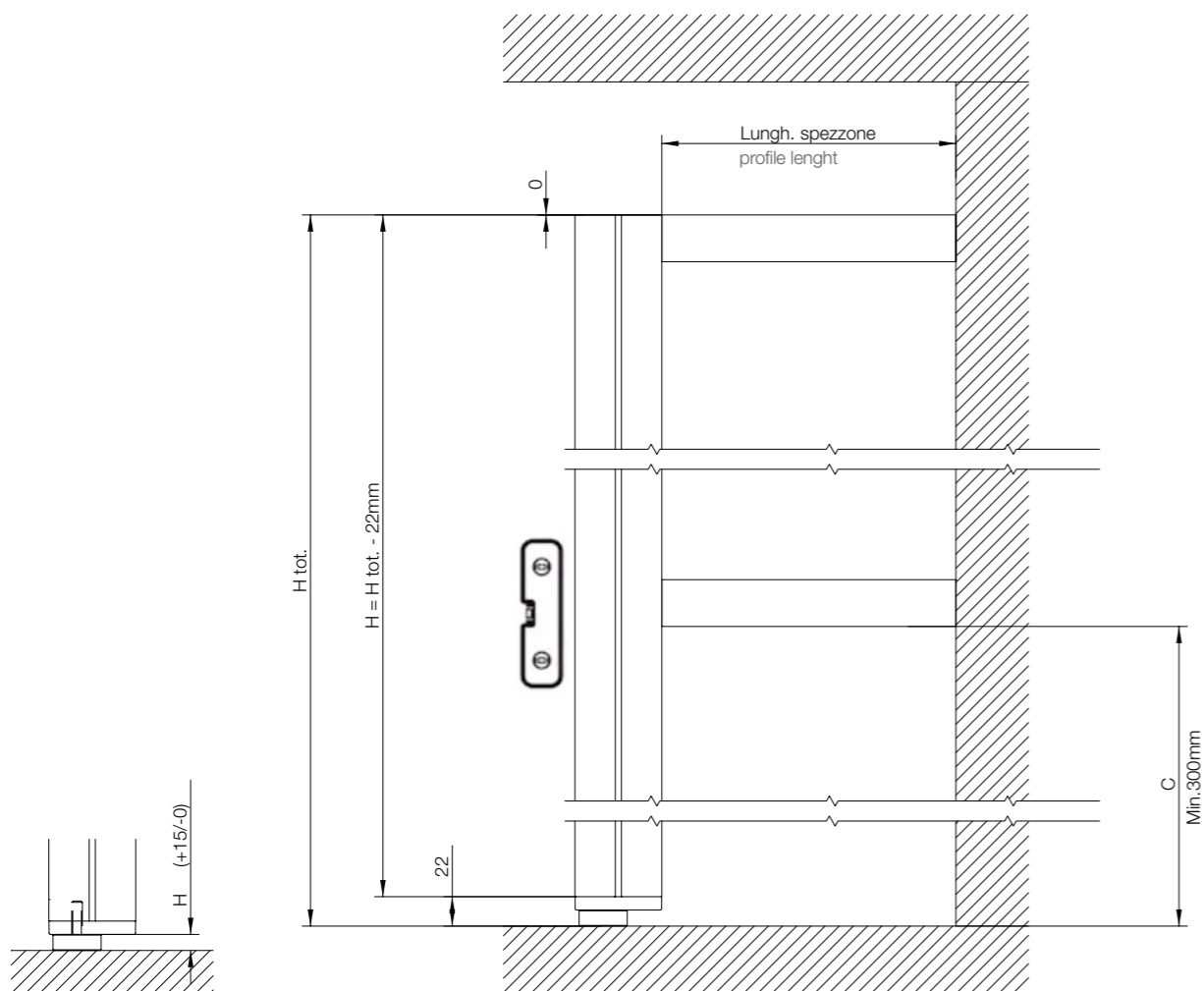


E = sp. mensola + 25mm  
shelf thickness + 25mm

LIBRERIA A MURO WALL BOOKCASE

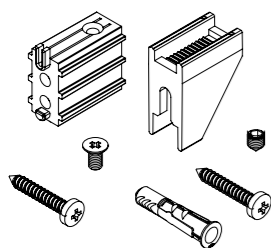
# SPECIFICHE DI FORATURA

## DRILLING SPECIFICATIONS

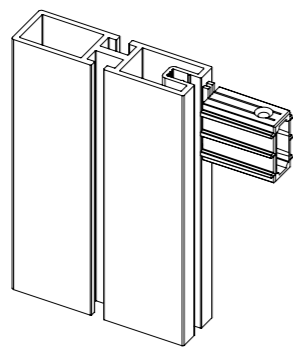


N.B. È CONSIGLIATO FISSARE IL MONTANTE AL MURO MINIMO CON N°2 TRAVERSI  
 N.B. FIXING THE UPRIGHT TO THE WALL WITH MINIMUM 2 CROSSBEAMS IS RECOMMENDED

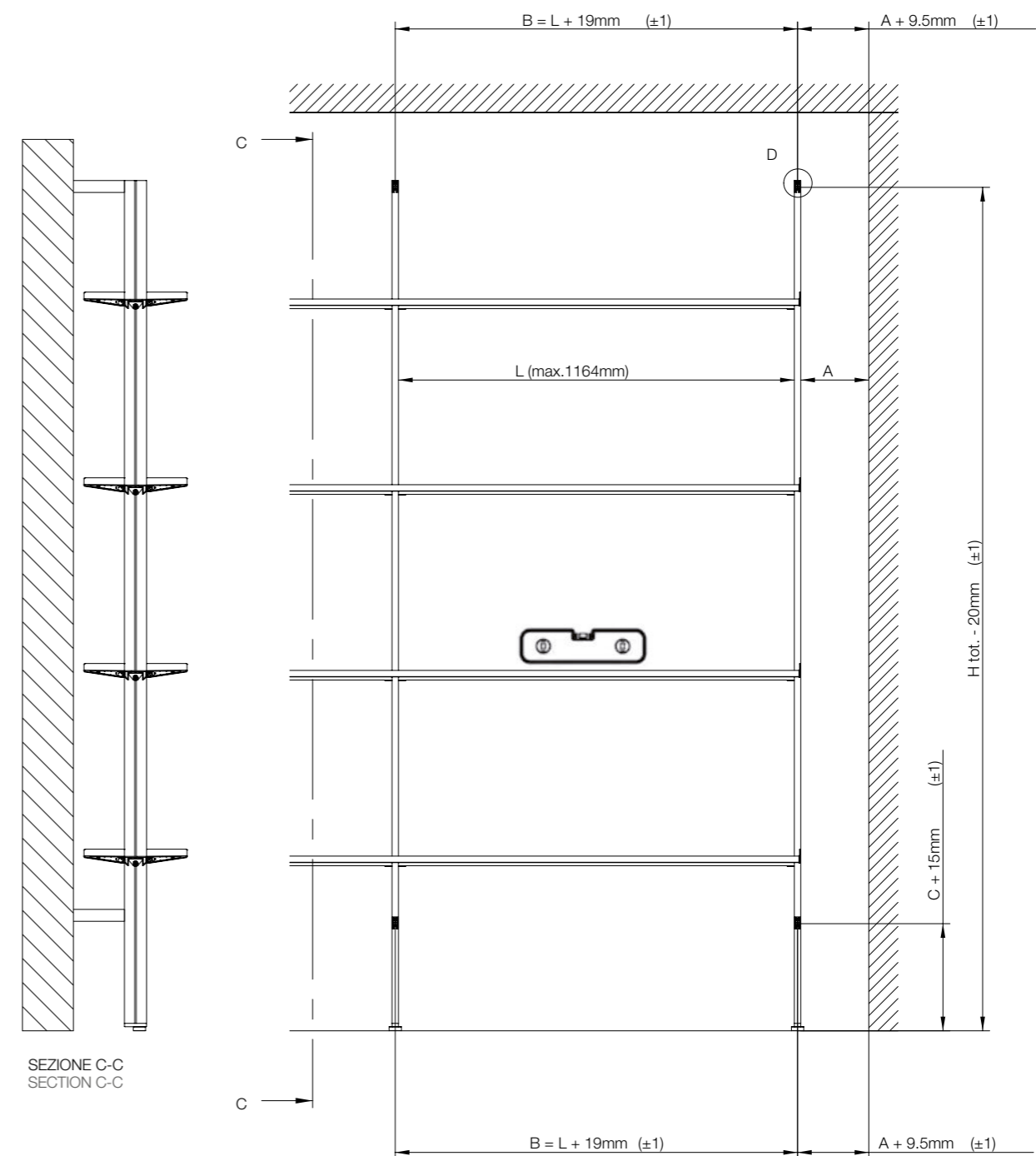
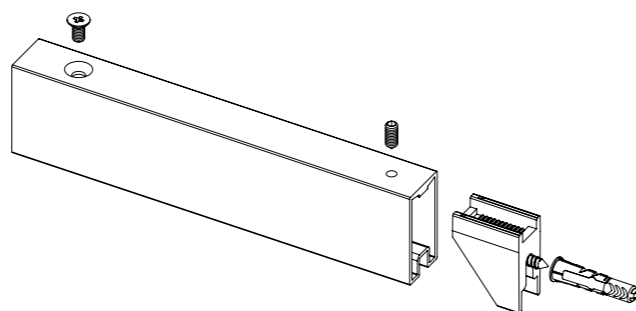
**CF.6622/01**



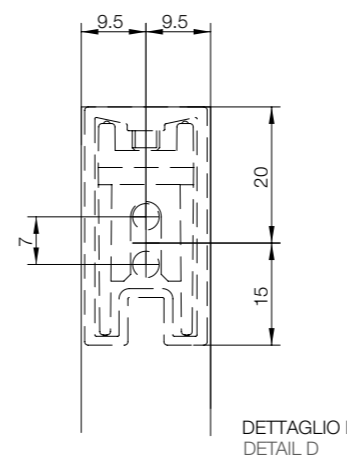
**6619**



**6622**



SEZIONE C-C  
SECTION C-C



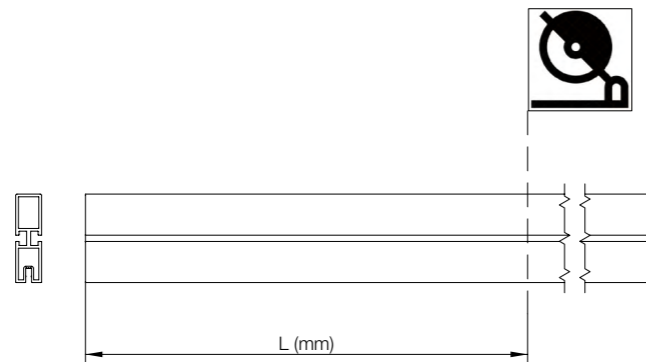
DETTAGLIO D  
DETAIL D

LIBRERIA BOOKCASE

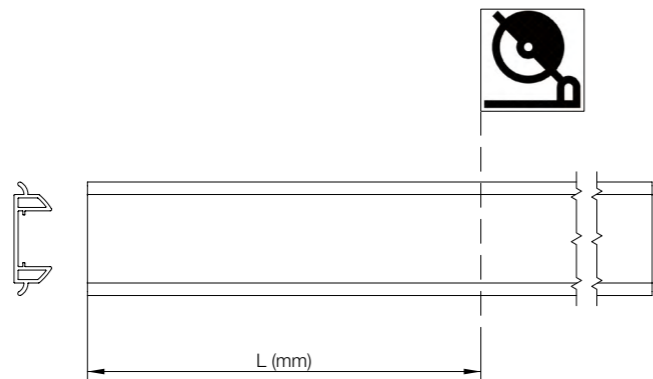
# TAGLIO PROFILI

EDGE PROFILES

6619

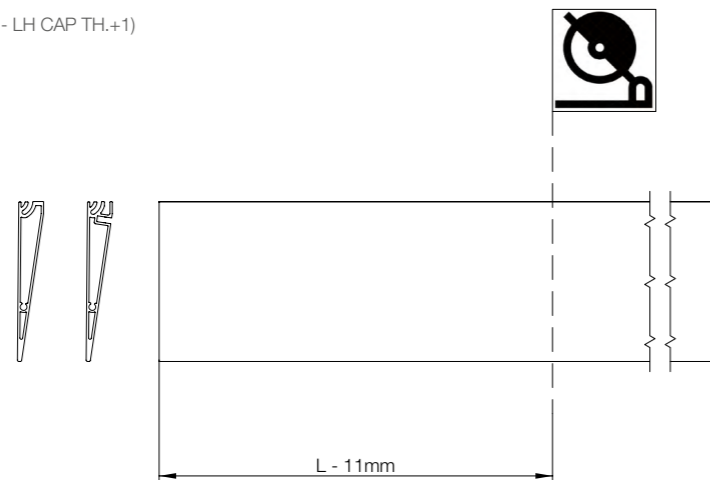


6620



LEGENDA  
 L - 11 = SPEZZONE MENSOLA - (SP.TAPPO DX + SP.TAPPO SX + 1)  
 KEY  
 L-11= SHELF PIECE (RH CAP TH. - LH CAP TH.+1)

6617  
6621

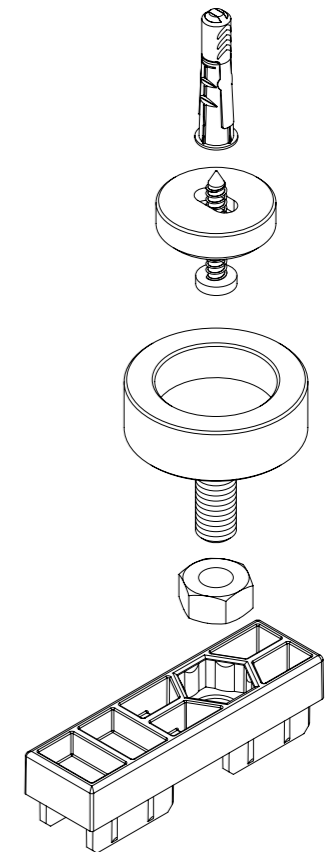
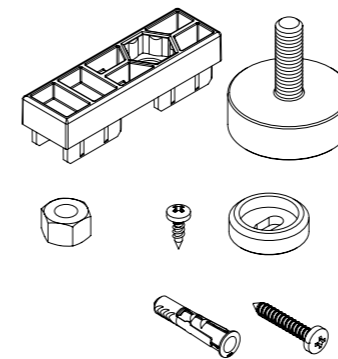


# ASSEMBLAGGIO TAPPO

## PAVIMENTO/SOFFITTO

FLOOR / CEILING CAP ASSEMBLY

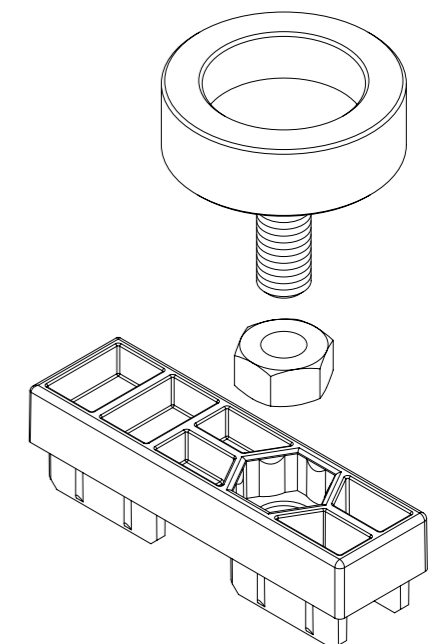
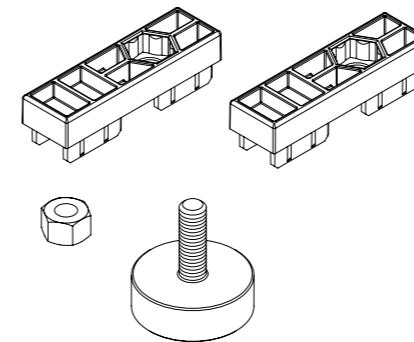
CF.6619-06/01



# ASSEMBLAGGIO TAPPO

FLOOR CAP ASSEMBLY

CF.6619-06/02

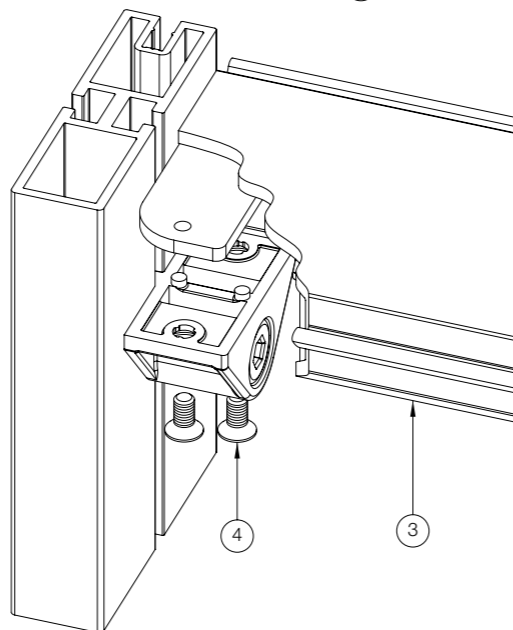
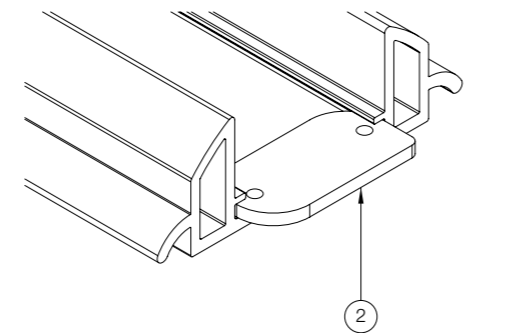
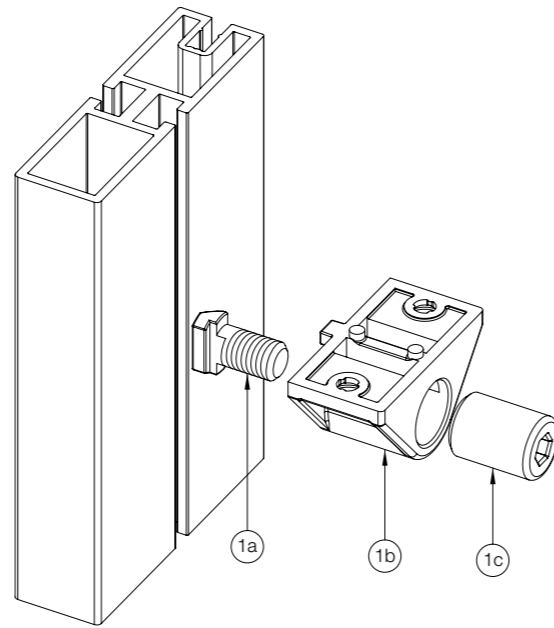
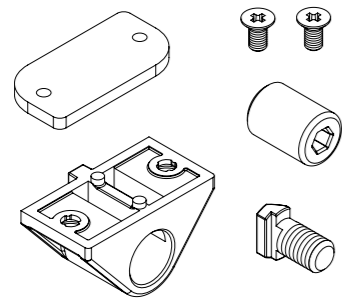


LIBRERIA BOOKCASE

# ASSEMBLAGGIO MENSOLA IN ALLUMINIO

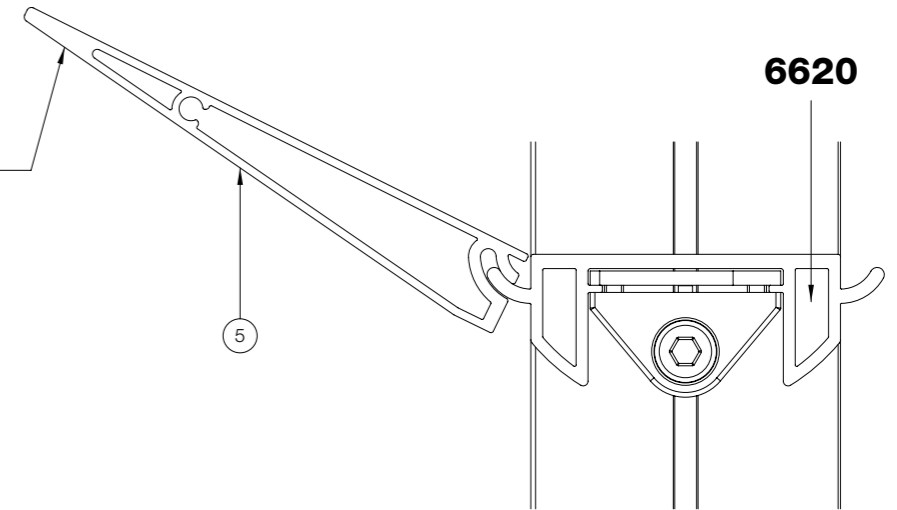
ALUMINIUM SHELF ASSEMBLY

CF.6620-06/01

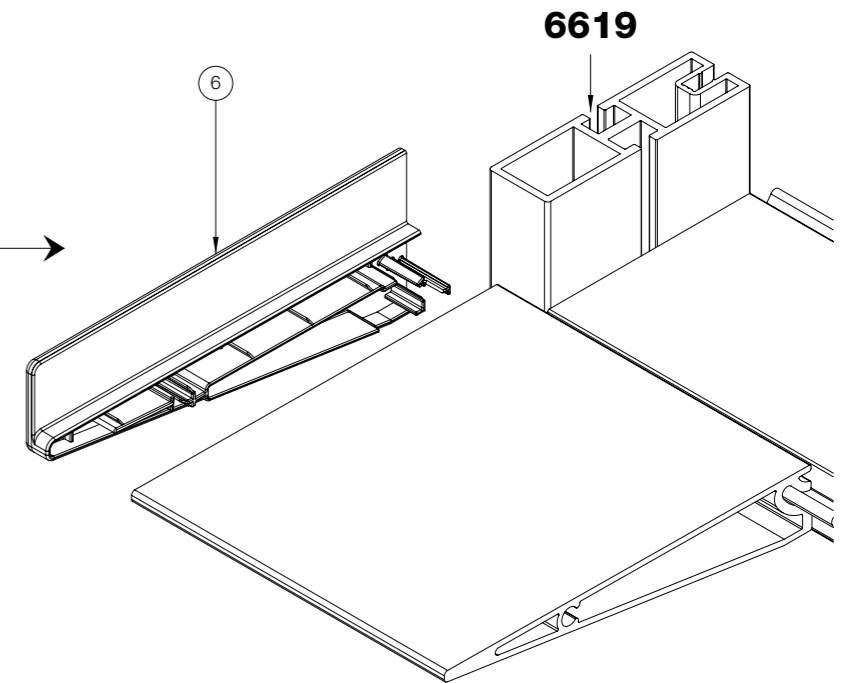
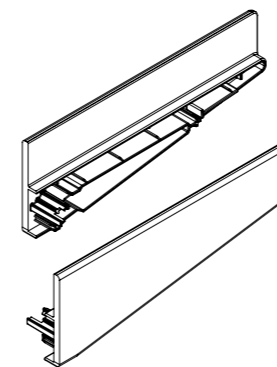


**!**  
SEGUIRE I NUMERI  
PER I PASSAGGI ESATTI  
DEL MONTAGGIO  
FOLLOW THE NUMBERS  
FOR THE CORRECT  
ASSEMBLY STEPS

6617  
6621



CF.6617-06

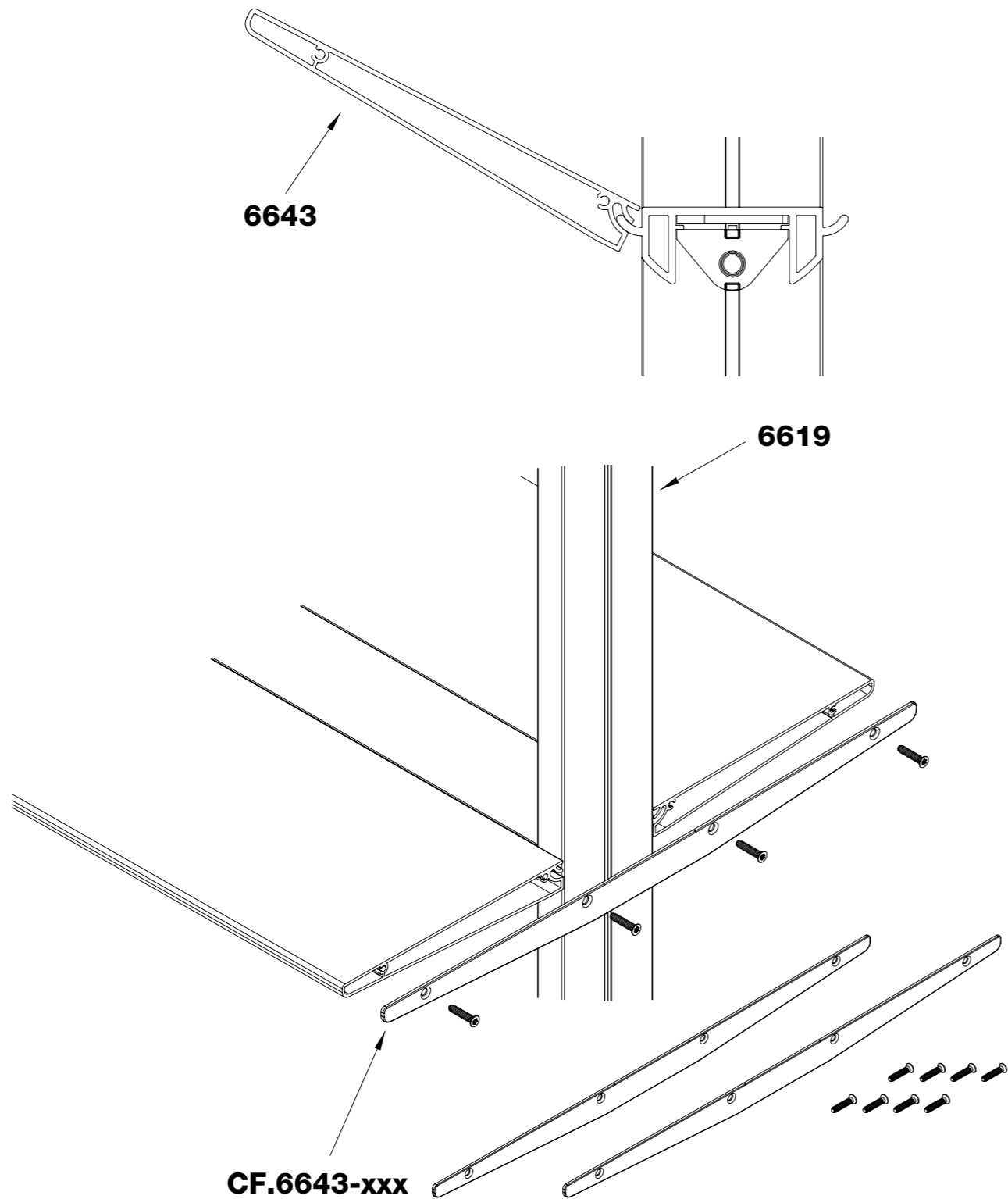


6619

LIBRERIA BOOKCASE

# ASSEMBLAGGIO TAPPI PER MENSOLA

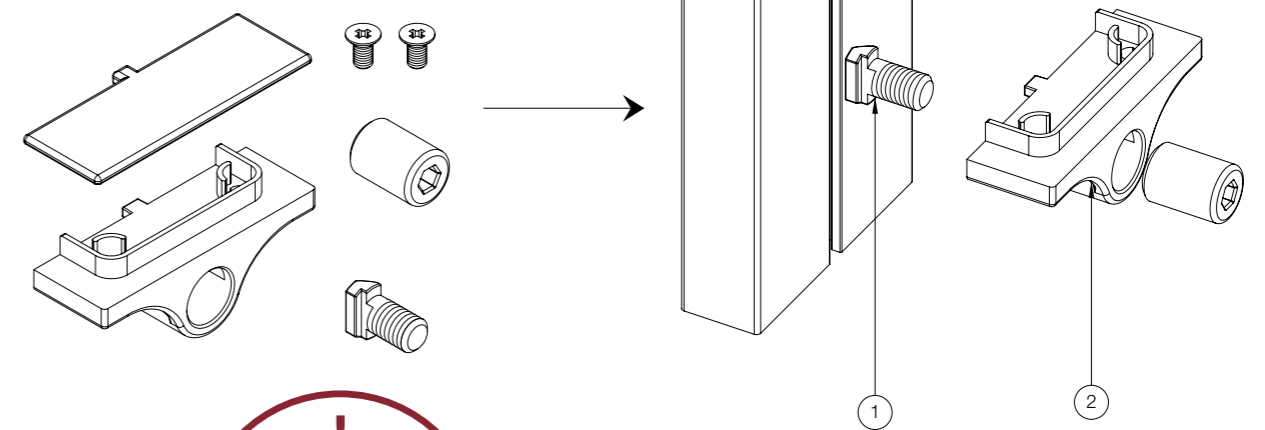
SHELF CAP BOXES ASSEMBLY



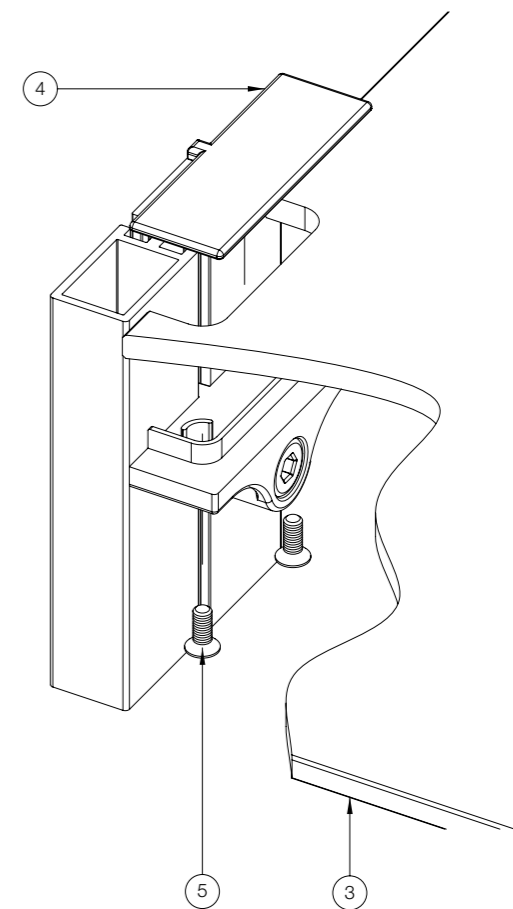
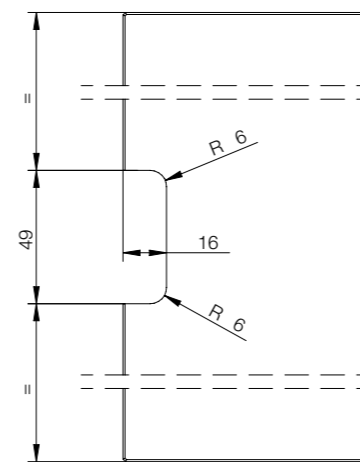
# ASSEMBLAGGIO MENSOLA IN VETRO

GLASS SHELF ASSEMBLY

CF.6619-06/03



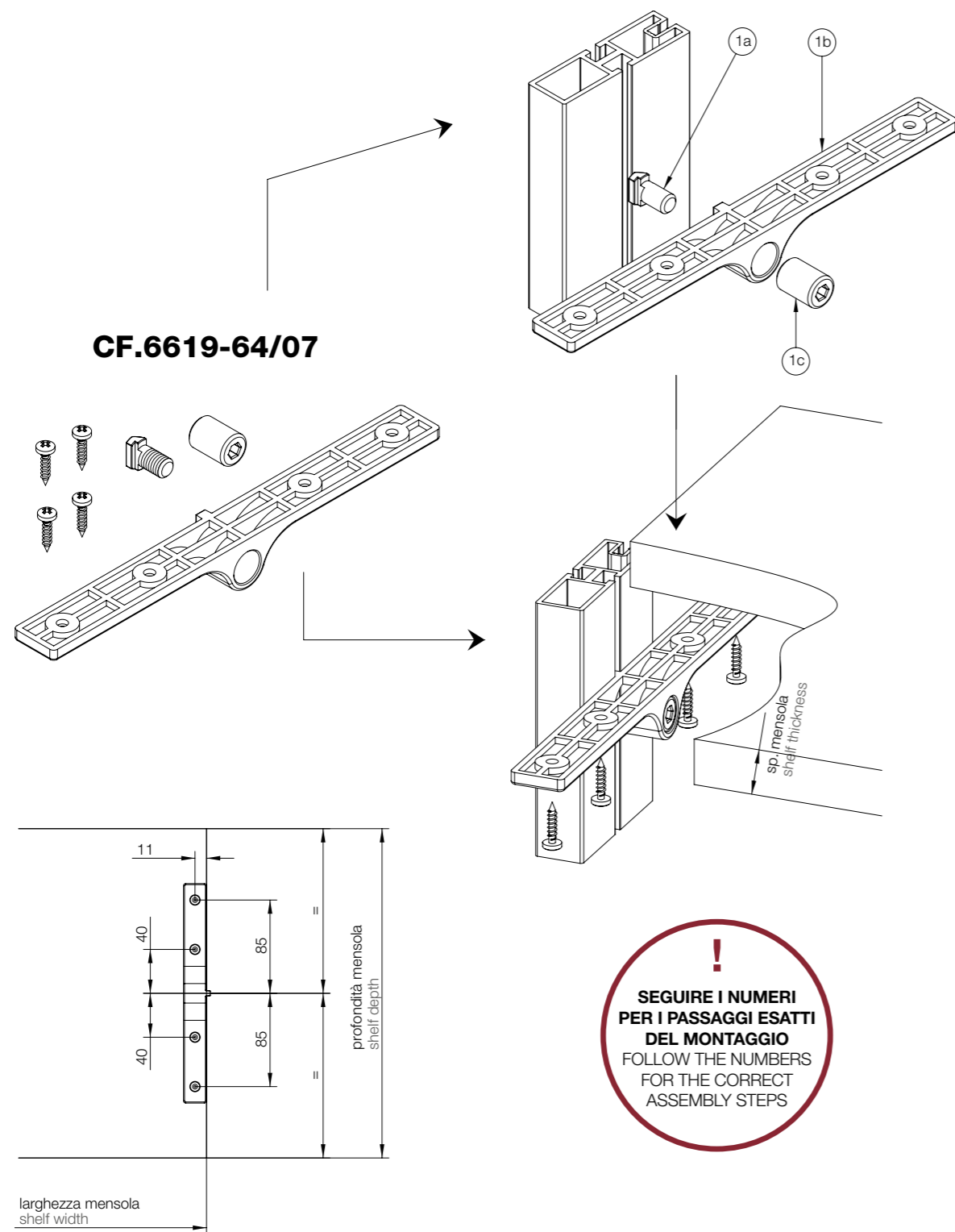
**!**  
SEGUIRE I NUMERI  
PER I PASSAGGI ESATTI  
DEL MONTAGGIO  
FOLLOW THE NUMBERS  
FOR THE CORRECT  
ASSEMBLY STEPS



LIBRERIA BOOKCASE

# ASSEMBLAGGIO MENSOLO IN LEGNO E MOBILI

WOODEN SHELF AND FURNITURE ASSEMBLY

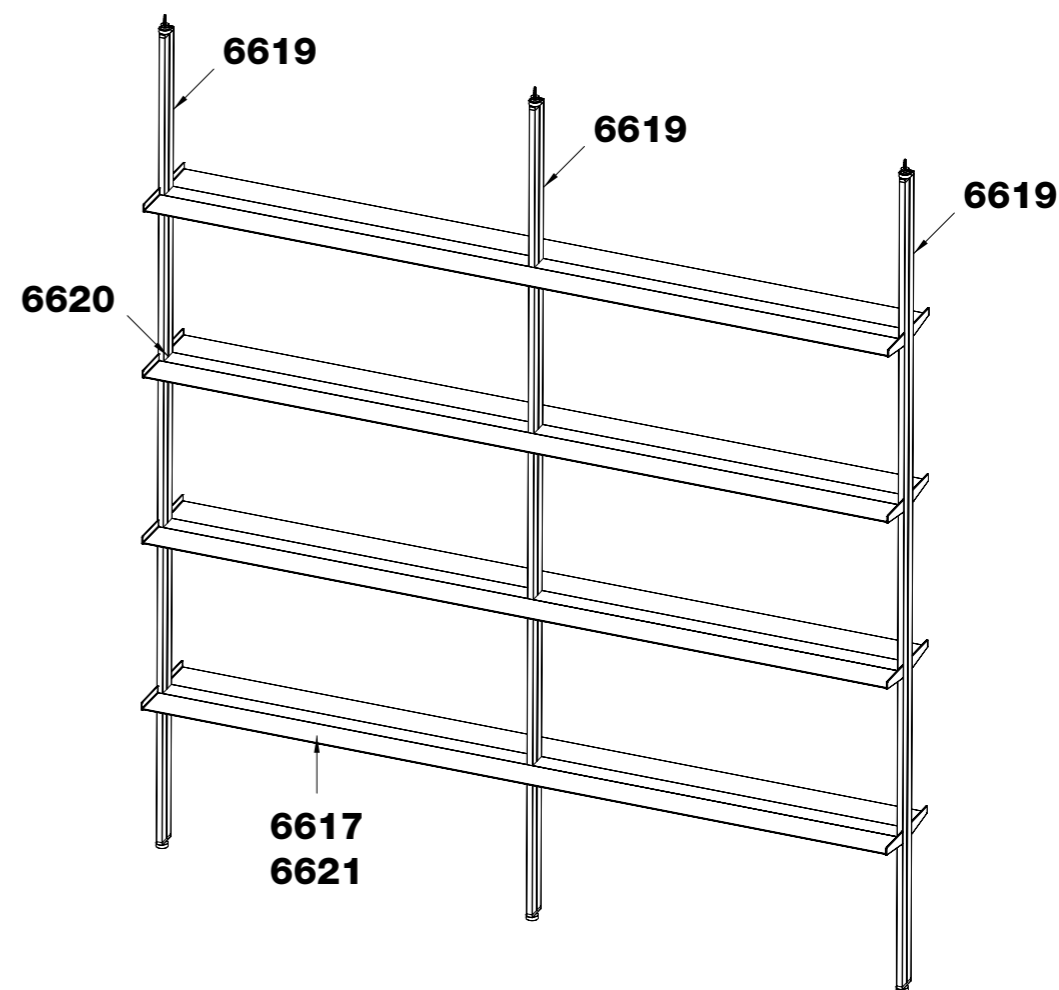


LIBRERIA MENSOLE IN ALLUMINIO ALUMINIUM SHELF BOOKCASE

# ESEMPIO DI ORDINE MATERIALE PER PROJECT1

EXAMPLE OF MATERIAL ORDER FOR PROJECT 1

MISURE STRUTTURA - 2385 mm X 2700 mm  
STRUCTURE DIMENSIONS - 2385 mm X 2700 mm



PROFILI STRUTTURA  
ART.6619  
N° 3pz L 2650 mm  
ART.6620  
N° 8pz L 1164 mm  
ART.6617 / ART.6621  
N° 8pz L 2374 mm

STRUCTURE PROFILES  
ART.6619  
No 3pcs L 2650 mm  
ART.6620  
No 8pcs L 1164 mm  
ART.6617 / ART.6621  
No 8pcs L 2374 mm

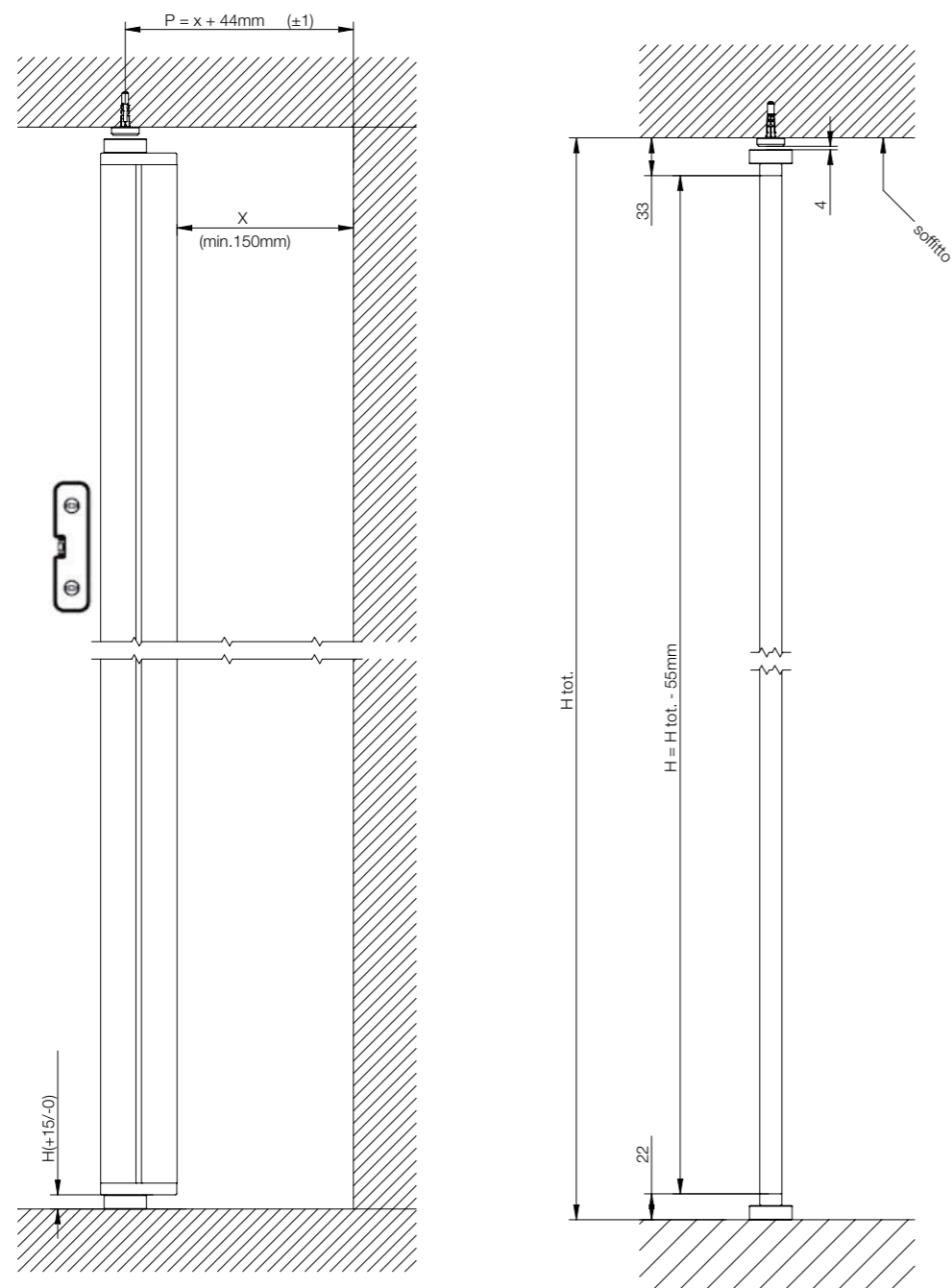
ACCESSORI STRUTTURA  
CF.6619-06/01 - n°3 confezioni  
CF.6620-06/01 - n°8 confezioni  
CF.6617-06 - n°8 confezioni

STRUCTURE ACCESSORIES  
CF.6619-06/01 - No 3 boxes  
CF.6620-06/01 - No 8 boxes  
CF.6617-06 - No 8 boxes

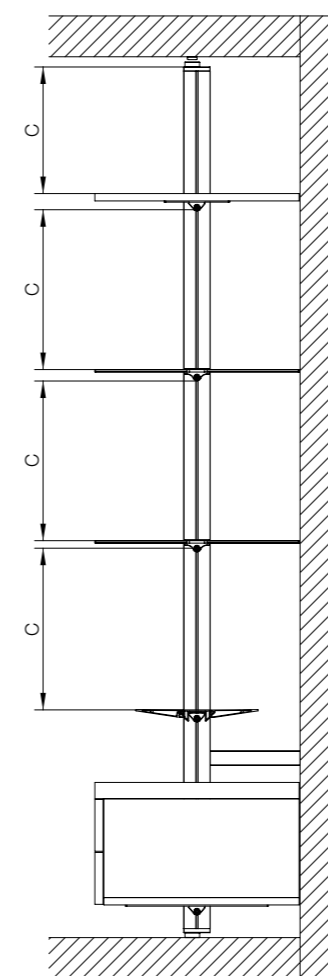
CABINA ARMADIO WALK-IN WARDROBE

# SPECIFICHE DI FORATURA

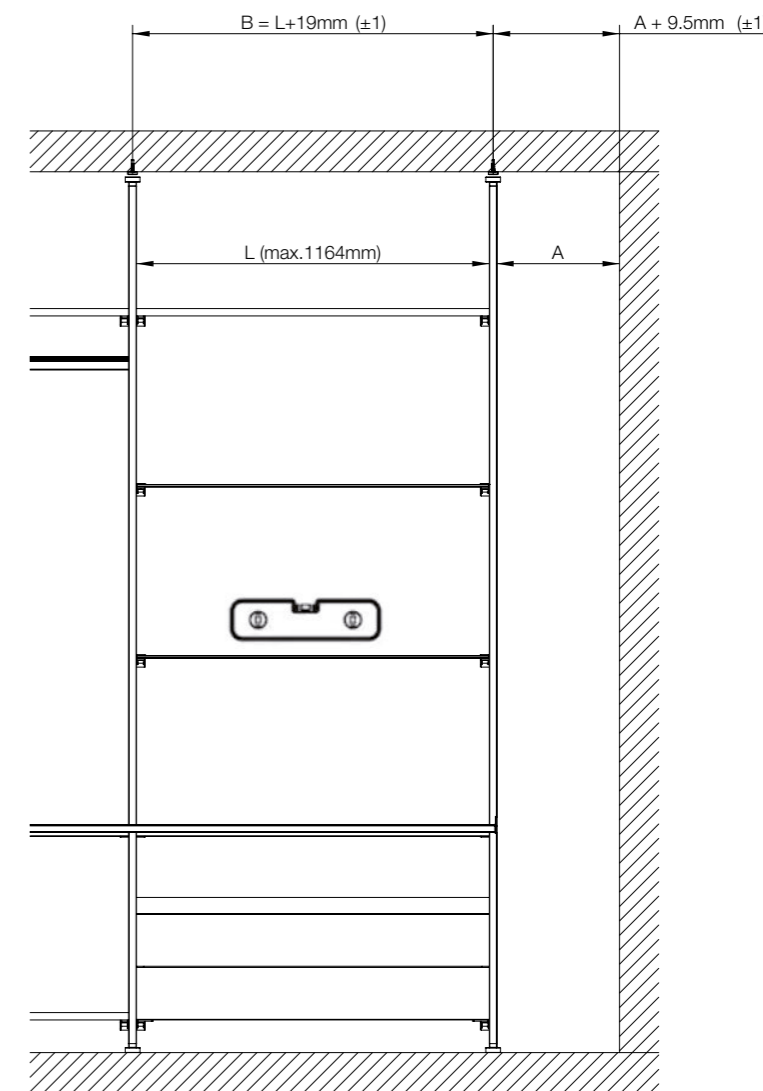
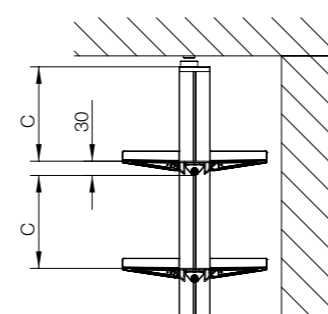
## DRILLING SPECIFICATIONS



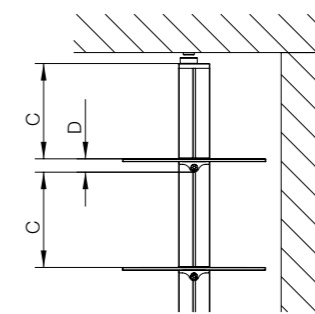
OPZIONALE - È POSSIBILE FISSARE IL MONTANTE AL MURO CON N°1 TRAVERSO  
 OPTIONAL: IT IS POSSIBLE TO FIX THE UPRIGHT TO THE WALL WITH 1 CROSSBEAM



MENSOLA IN ALLUMINIO  
ALUMINIUM SHELF

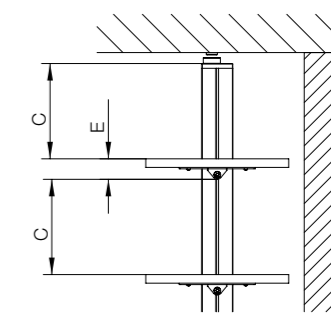


MENSOLA VETRO  
GLASS SHELF



$D = \text{sp. vetro} + 22\text{mm}$   
glass thickness + 22mm

MENSOLA LEGNO  
WOODEN SHELF

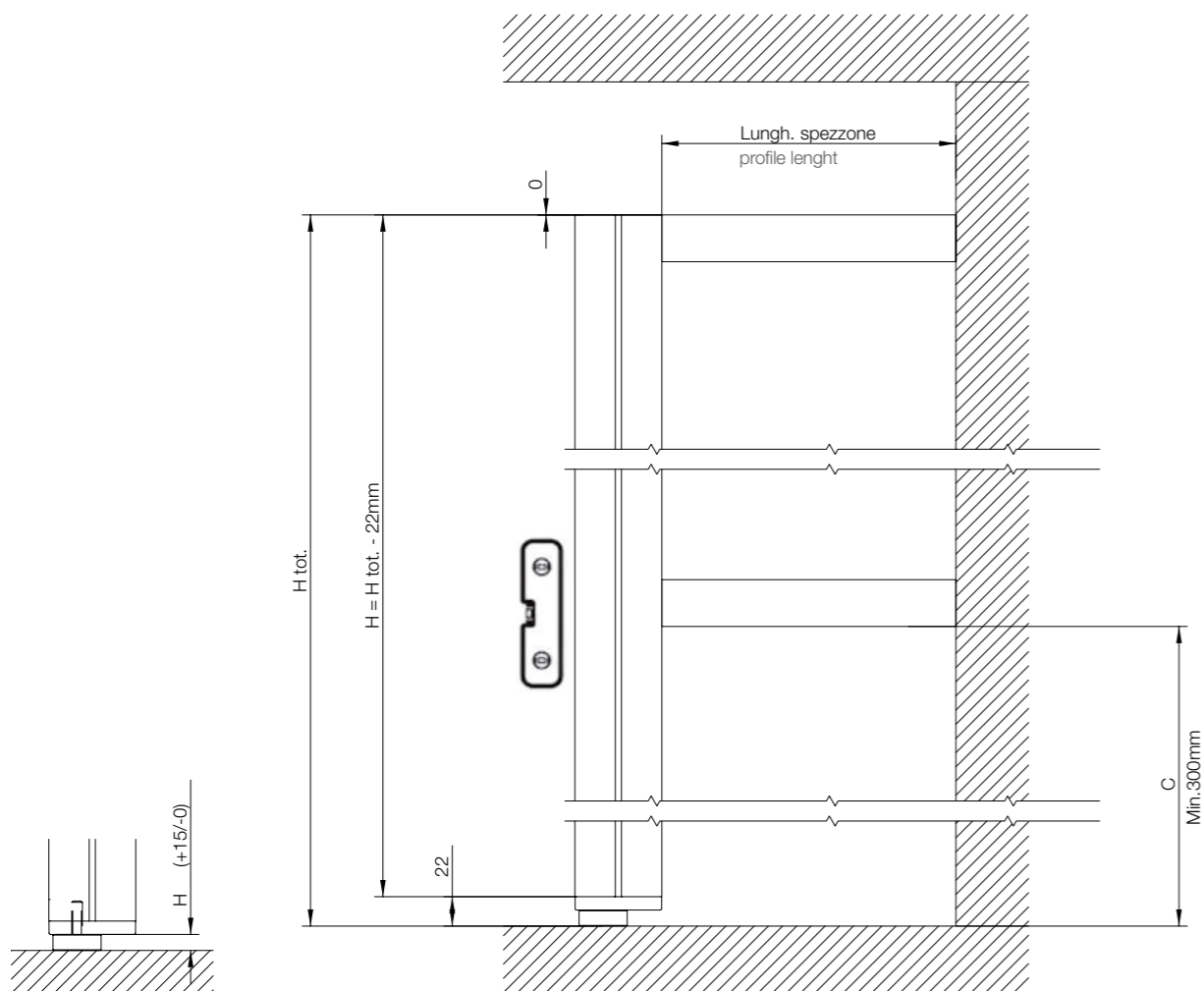


$E = \text{sp. mensola} + 25\text{mm}$   
shelf thickness + 25mm

CABINA ARMADIO WALK-IN WARDROBE

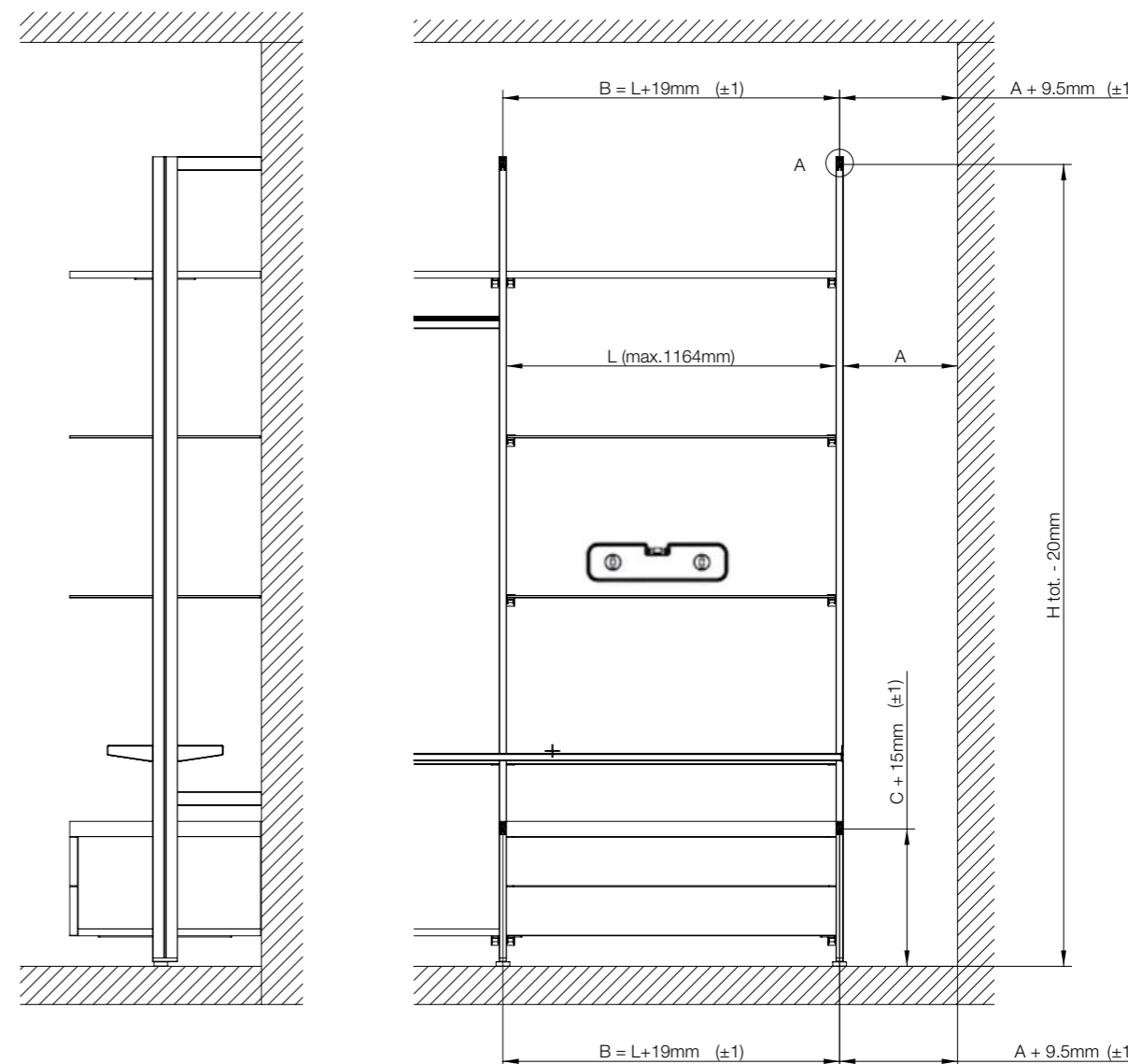
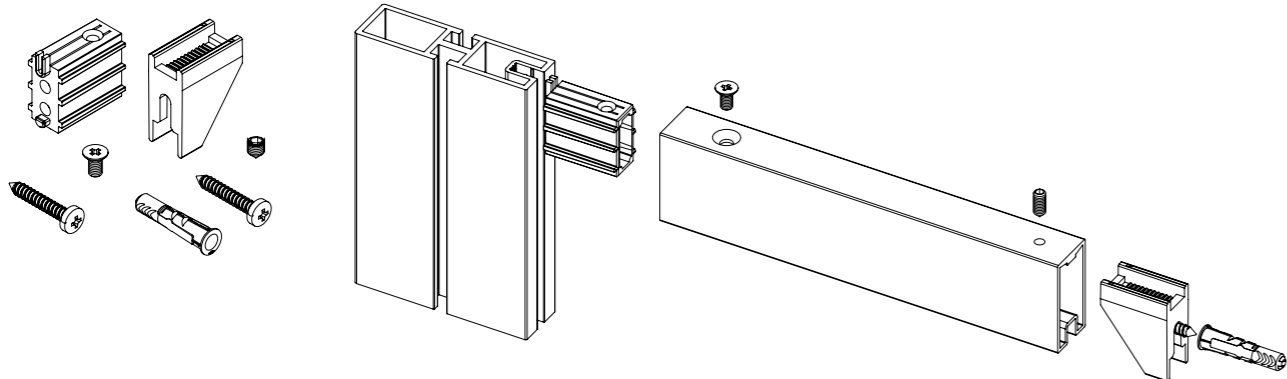
# SPECIFICHE DI FORATURA

## DRILLING SPECIFICATIONS



N.B. È CONSIGLIATO FISSARE IL MONTANTE AL MURO MINIMO CON N°2 TRAVERSI  
N.B. FIXING THE UPRIGHT TO THE WALL WITH MINIMUM 2 CROSSBEAMS IS RECOMMENDED

### CF.6622/01



DETTAGLIO A  
DETAIL A

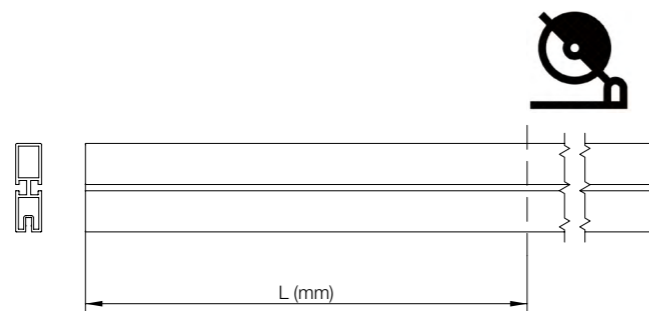


**CABINA ARMADIO** WALK-IN WARDROBE

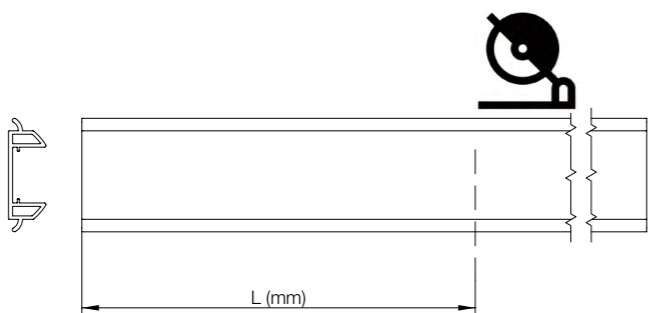
# TAGLIO PROFILI

EDGE PROFILES

**6619**

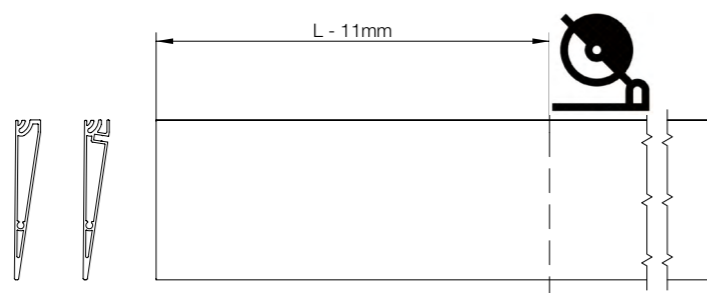


**6620**



LEGENDA  
 L - 11 = SPEZZONE MENSOLA - (SP.TAPPO DX + SP.TAPPO SX + 1)  
 KEY  
 L-11= SHELF PIECE (RH CAP TH. - LH CAP TH.+1)

**6617**  
**6621**



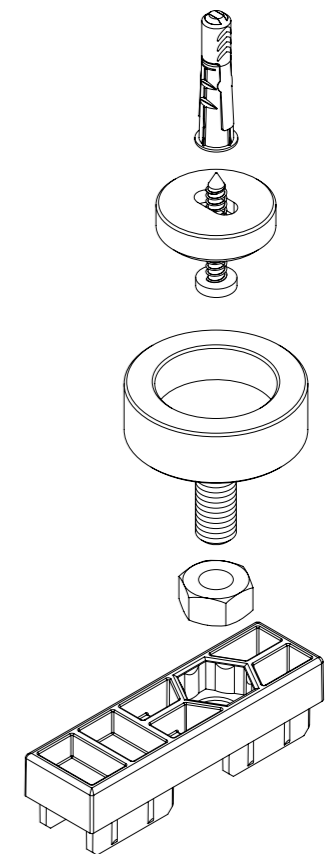
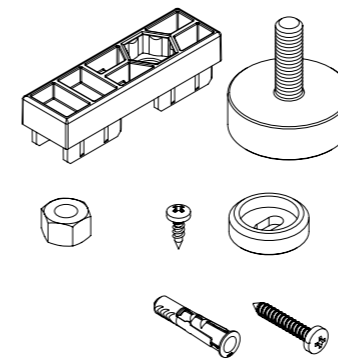
**6623**



# ASSEMBLAGGIO TAPPO PAVIMENTO/SOFFITTO

FLOOR / CEILING CAP ASSEMBLY

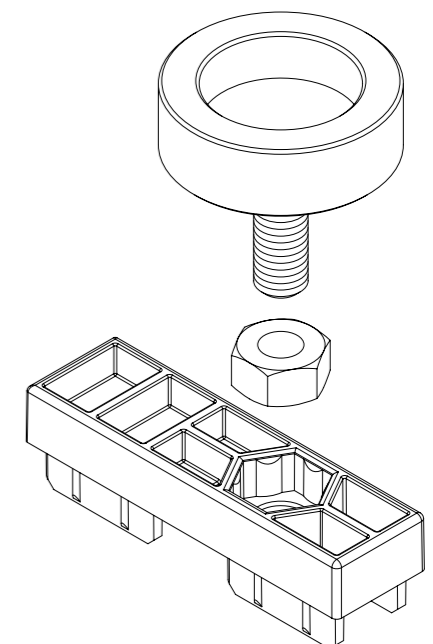
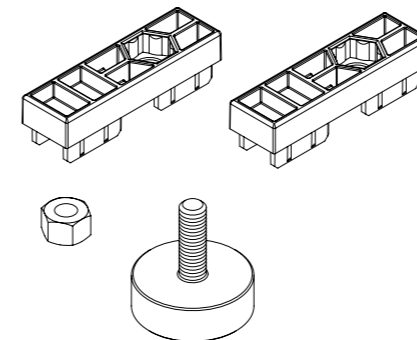
**CF.6619-06/01**



# ASSEMBLAGGIO TAPPO PAVIMENTO

FLOOR CAP ASSEMBLY

**CF.6619-06/02**

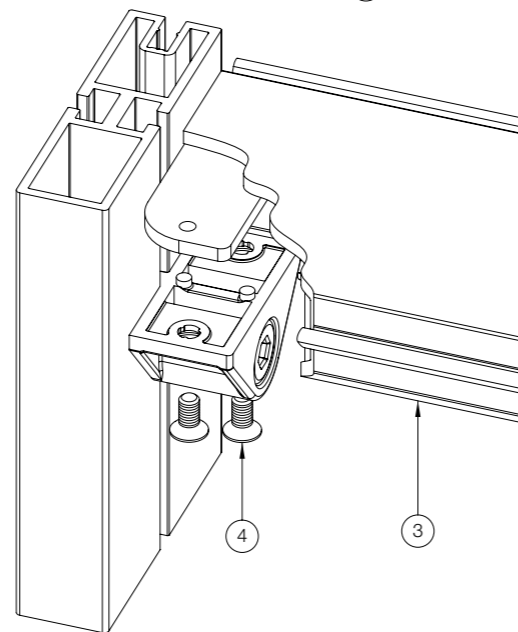
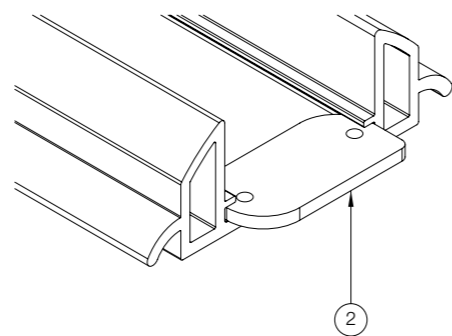
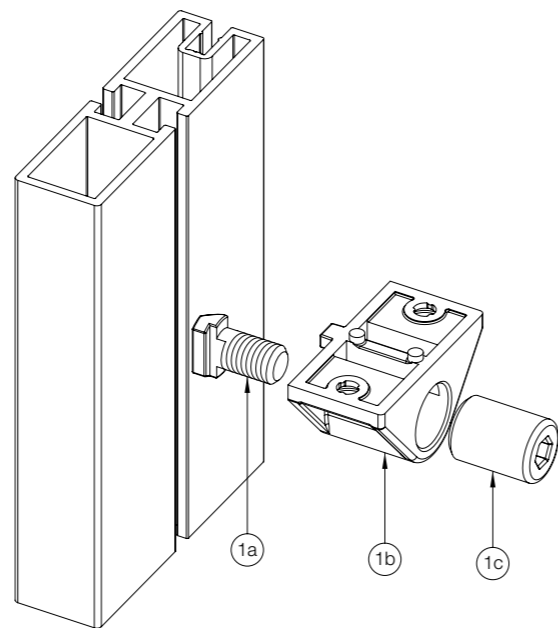
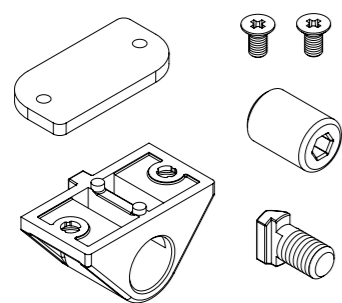


CABINA ARMADIO WALK-IN WARDROBE

# ASSEMBLAGGIO MENSOLO IN ALLUMINIO

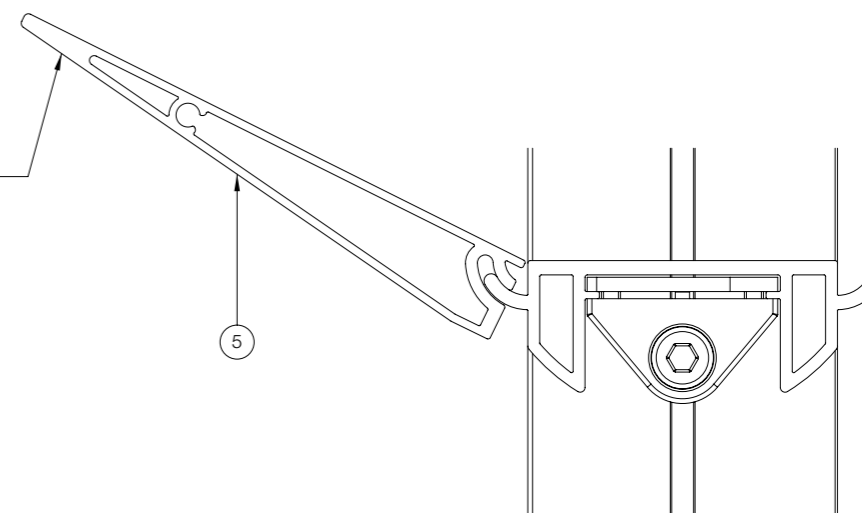
ALUMINIUM SHELF ASSEMBLY

**CF.6620-06/01**

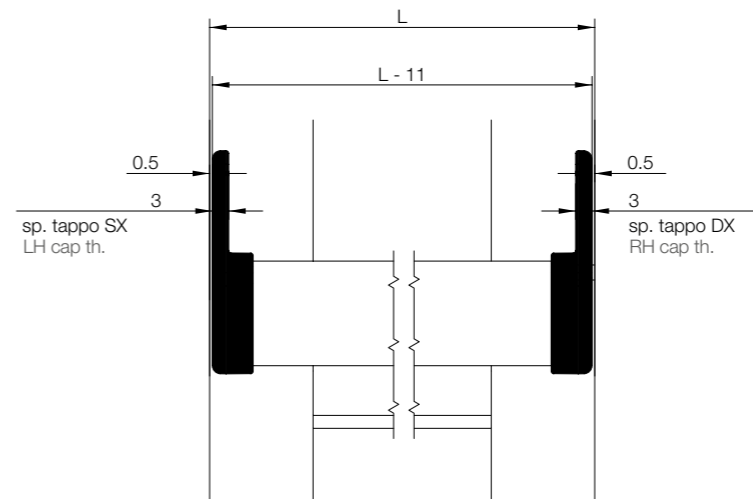
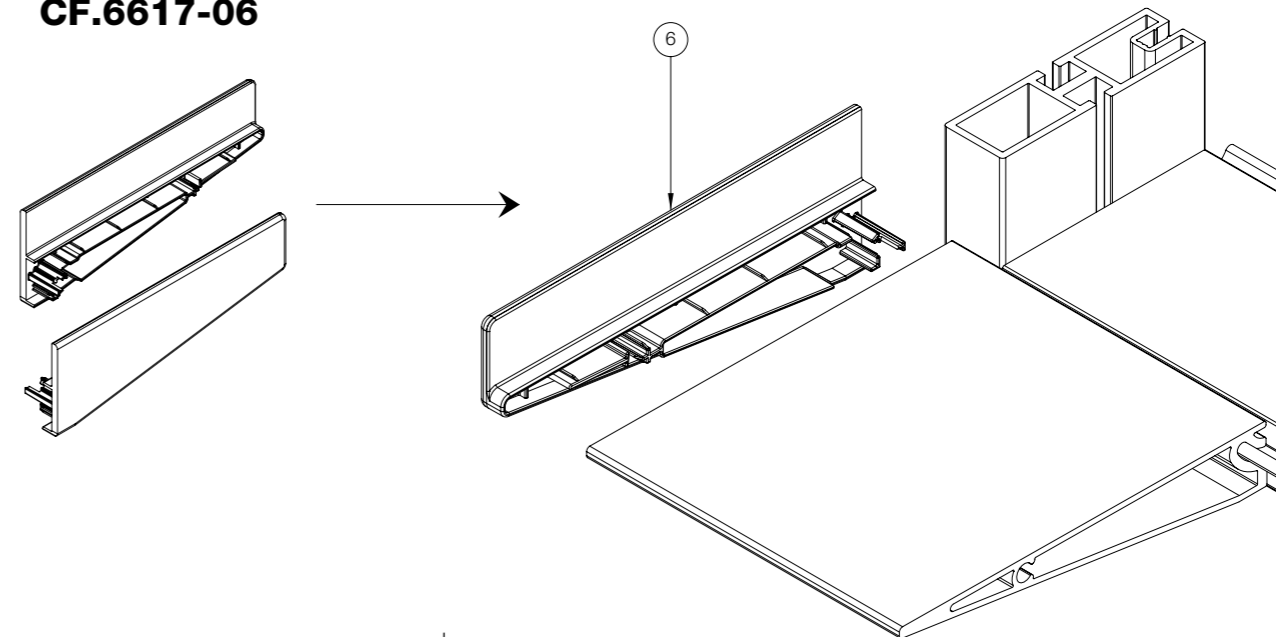


**!**  
SEGUIRE I NUMERI  
PER I PASSAGGI ESATTI  
DEL MONTAGGIO  
FOLLOW THE NUMBERS  
FOR THE CORRECT  
ASSEMBLY STEPS

**6617  
6621**

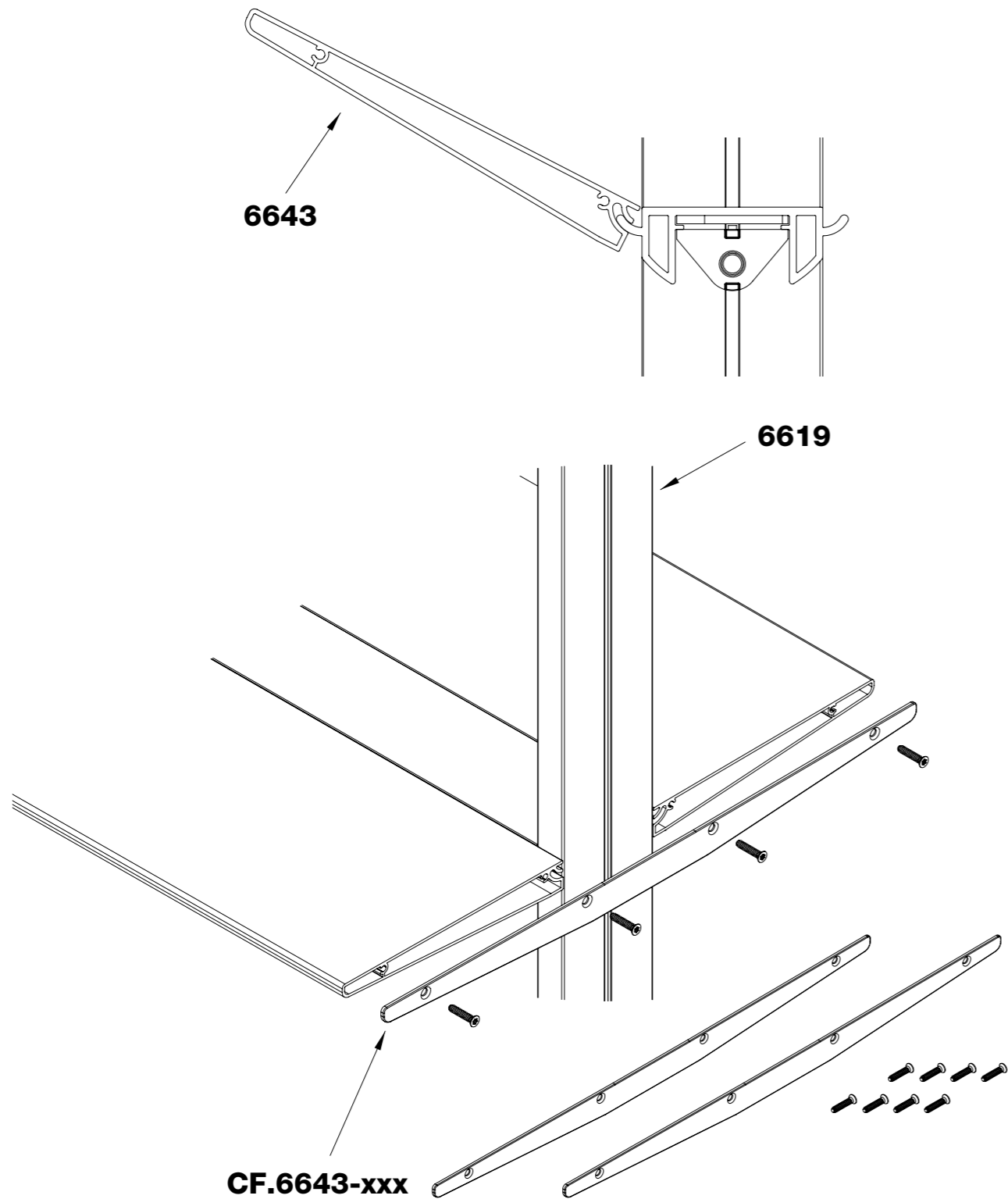


**CF.6617-06**



# ASSEMBLAGGIO TAPPI PER MENSOLA

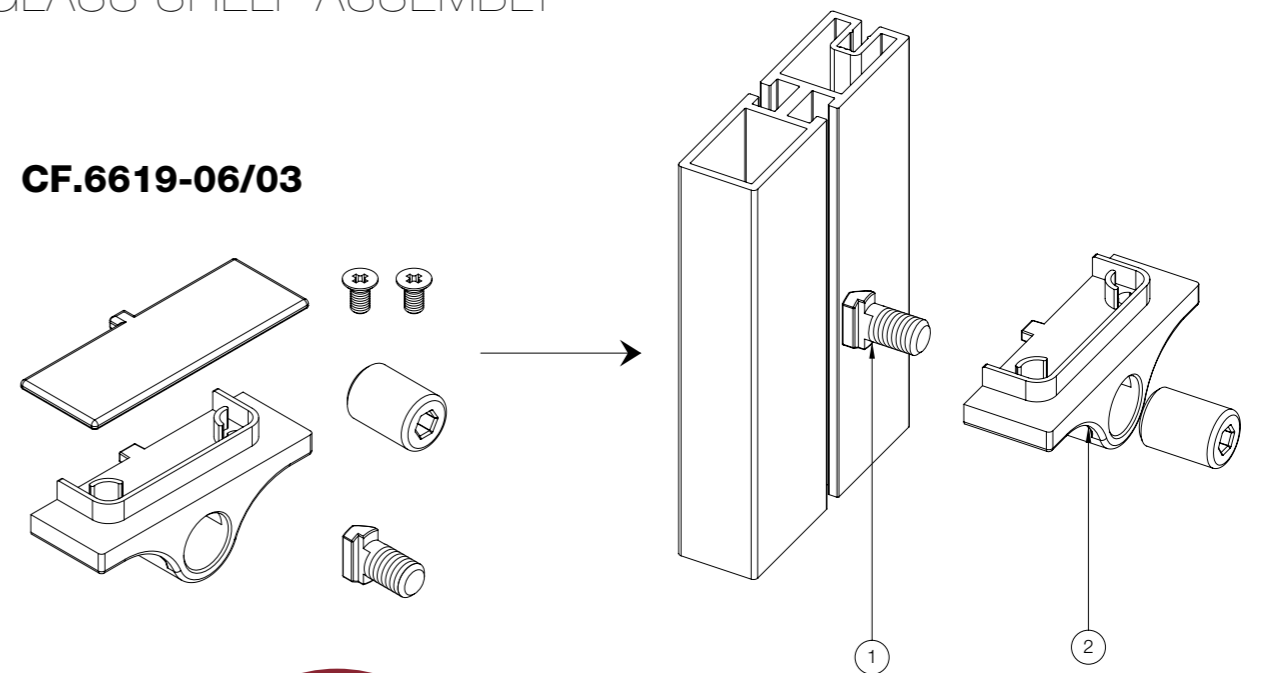
SHELF CAP BOXES ASSEMBLY



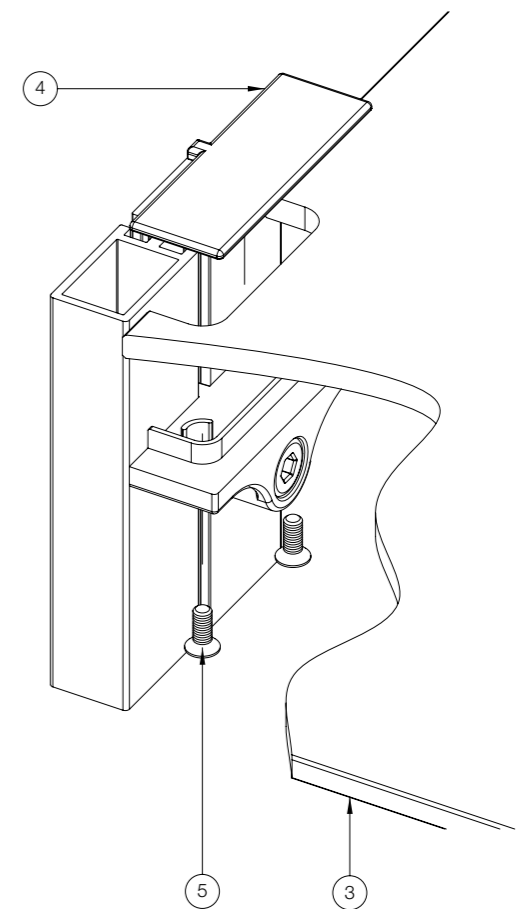
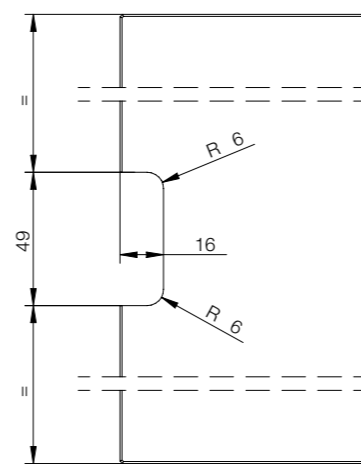
# ASSEMBLAGGIO MENSOLA IN VETRO

GLASS SHELF ASSEMBLY

CF.6619-06/03

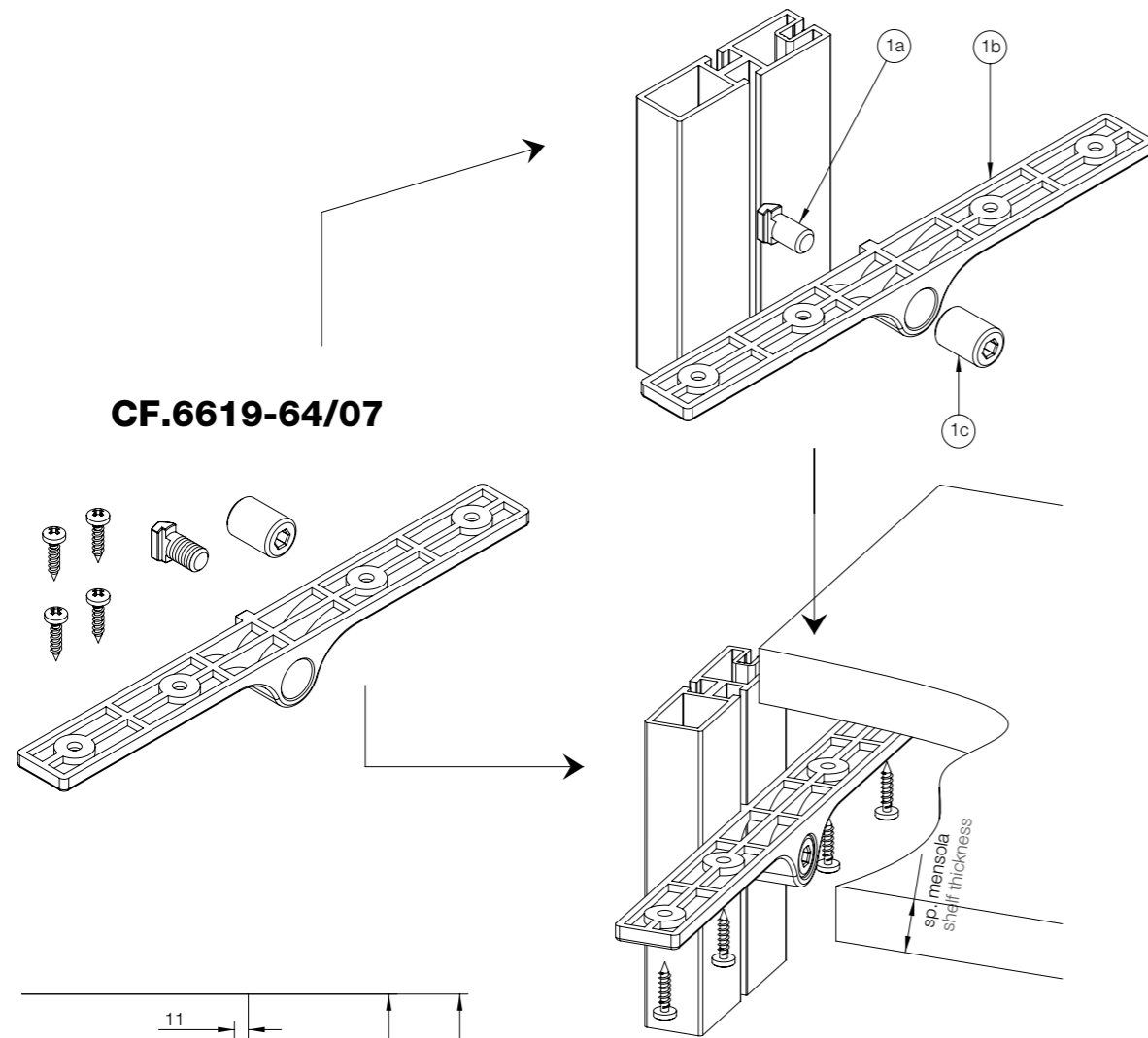


**!**  
SEGUIRE I NUMERI  
PER I PASSAGGI ESATTI  
DEL MONTAGGIO  
FOLLOW THE NUMBERS  
FOR THE CORRECT  
ASSEMBLY STEPS

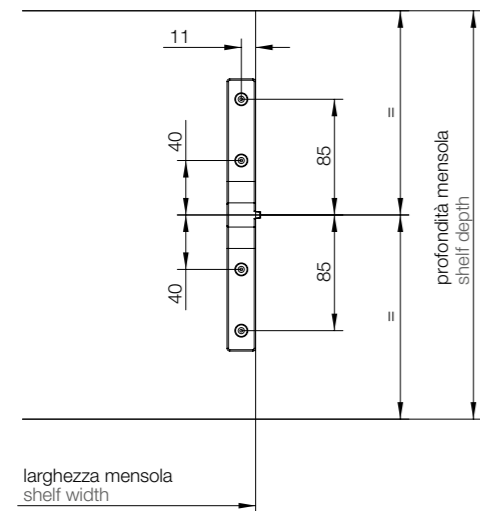


# ASSEMBLAGGIO MENSOLA IN LEGNO E MOBILI

WOODEN SHELF AND FURNITURE ASSEMBLY



**CF.6619-64/07**

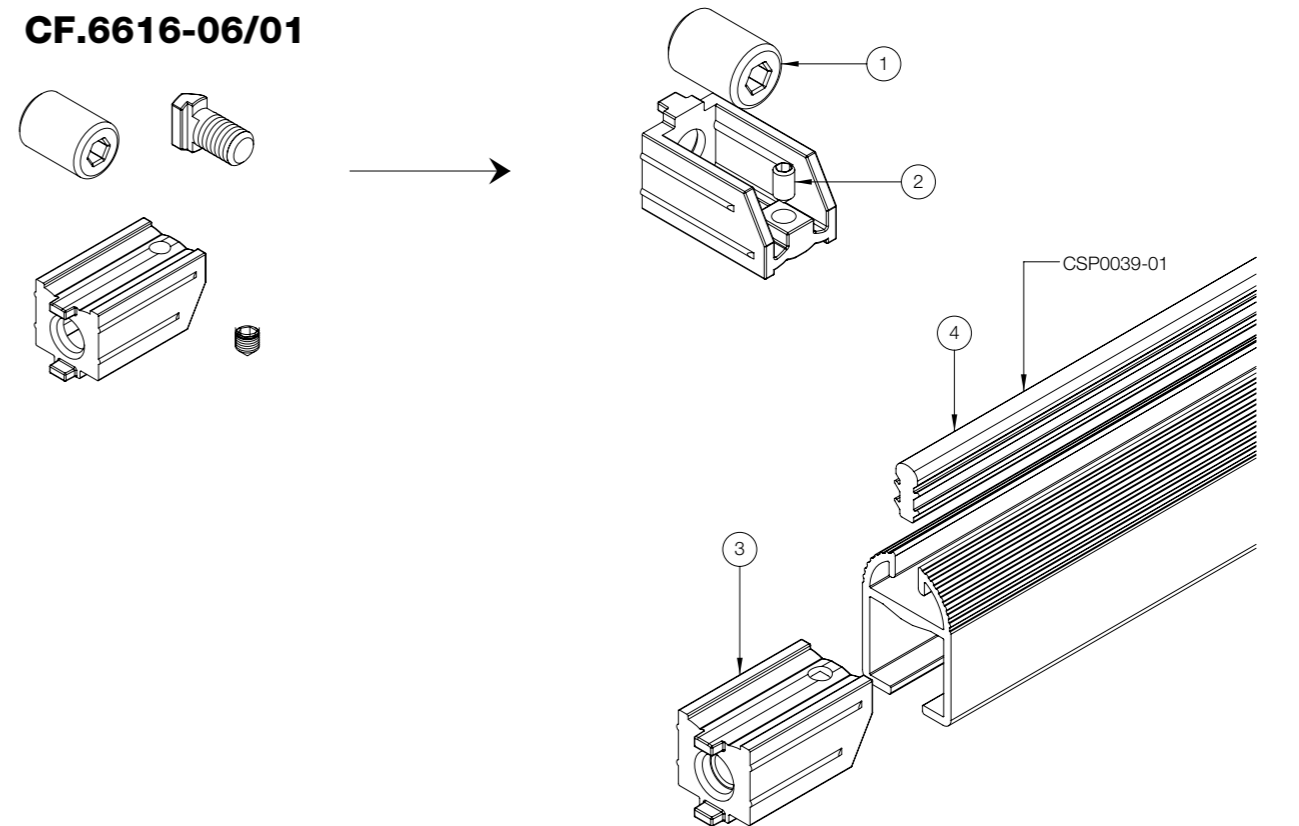


**!**  
SEGUIRE I NUMERI  
PER I PASSAGGI ESATTI  
DEL MONTAGGIO  
FOLLOW THE NUMBERS  
FOR THE CORRECT  
ASSEMBLY STEPS

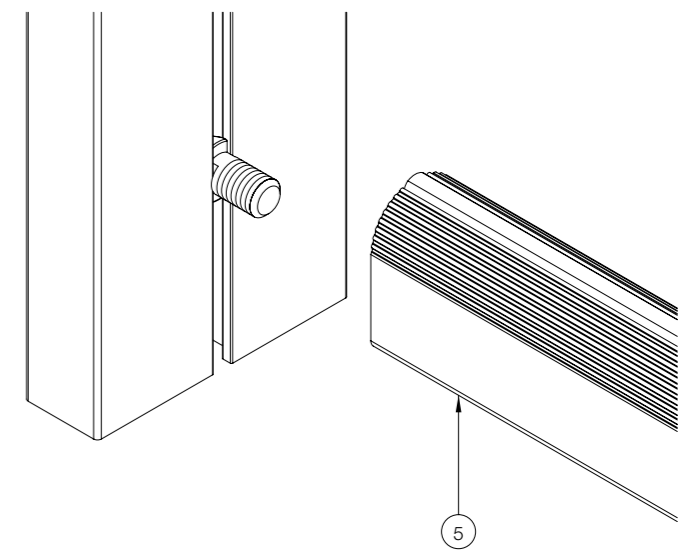
# ASSEMBLAGGIO PROFILO APPENDIABILI

COAT STAND PROFILE

**CF.6616-06/01**



**!**  
SEGUIRE I NUMERI  
PER I PASSAGGI ESATTI  
DEL MONTAGGIO  
FOLLOW THE NUMBERS  
FOR THE CORRECT  
ASSEMBLY STEPS

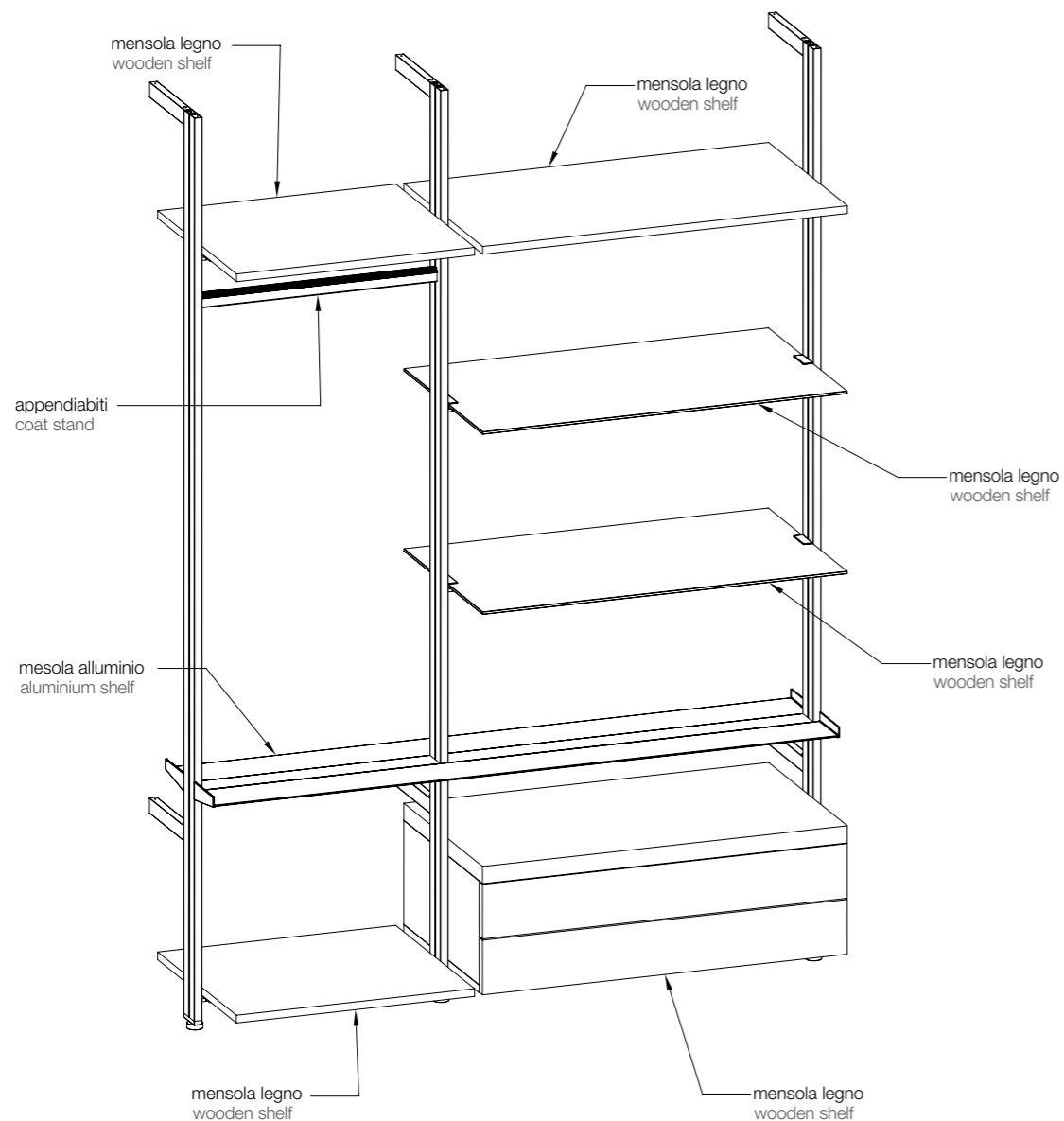


**CABINA ARMADIO** WALK-IN WARDROBE

# ESEMPIO DI ORDINE MATERIALE PER CABINA ARMADIO

EXAMPLE OF MATERIAL ORDER FOR WALK-IN WARDROBE

MISURE STRUTTURA - 1285 mm X 2100 mm  
STRUCTURE DIMENSIONS - 1285 mm X 2100 mm



**PROFILI STRUTTURA**  
ART.6619  
N° 3pz L 2100 mm  
ART.6620  
N° 1pz L 564 mm  
N° 1pz L 864 mm  
ART.6617 / ART.6621  
N° 2pz L 1274 mm  
ART.6623  
N° 1 pz L 564 mm  
ART.6622  
N° 6 pz L150 mm

**STRUCTURE PROFILES**  
ART.6619  
No 3pcs L 2100 mm  
ART.6620  
No 1pc L 564 mm  
No 1pc L 864 mm  
ART.6617 / ART.6621  
No 2pcs L 1274 mm  
ART.6623  
No 1 pc L 564 mm  
ART.6622  
No 6 pcs L150 mm

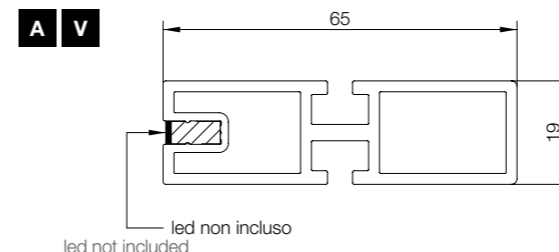
**ACCESSORI STRUTTURA**  
CF.6619-06/02 - n°3 confezioni  
CF.6619-06/03 - n°2 confezioni  
CF.6619-64/07 - n°3 confezioni  
CF.6620-06/01 - n°2 confezioni  
CF.6617-06 - n°2 confezioni  
CF.6622/01 - n°6 confezioni  
CF.6616-06/01 - n°1 confezioni

**STRUCTURE ACCESSORIES**  
CF.6619-06/02 - No 3 boxes  
CF.6619-06/03 - No 2 boxes  
CF.6619-64/07 - No 3 boxes  
CF.6620-06/01 - No 2 boxes  
CF.6617-06 - No 2 boxes  
CF.6622/01 - No 6 boxes  
CF.6616-06/01 - No 1 box

**PROJECT1 - L**

**6619**

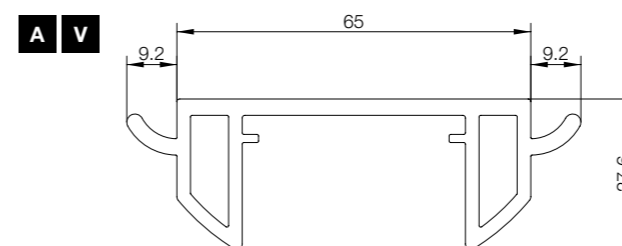
Profilo montante "L".  
Upright profile "L".



Code	L (mm)	Min. order (No)	Qty/box (No)	kg/box
R6619xxxL3	3000	5	5	17,70

**6620**

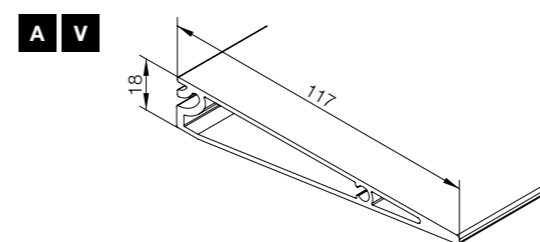
Profilo trasverso "L".  
Crossbeam profile "L".



Code	L (mm)	Min. order (No)	Qty/box (No)	kg/box
R6620xxxL45	4500	3	3	19,40

**6617**

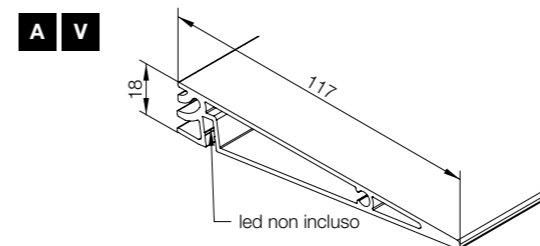
Profilo mensola - (opzione A).  
Shelf profile - (option A).



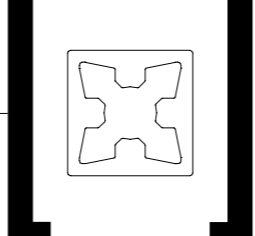
Code	L (mm)	Min. order (No)	Qty/box (No)	kg/box
R6617xxxL45	4500	3	3	18,60

**6621**

Profilo mensola con sede led - (opzione B).  
Shelf profile with led housing - (option B).



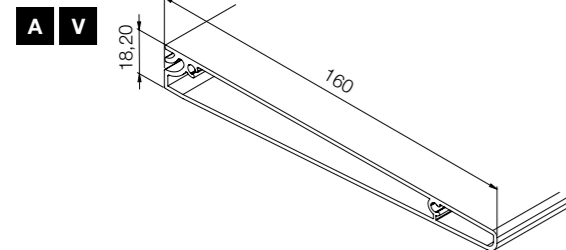
Code	L (mm)	Min. order (No)	Qty/box (No)	kg/box
R6621xxxL45	4500	3	3	18,90



**PROJECT1 - L**

**6643**

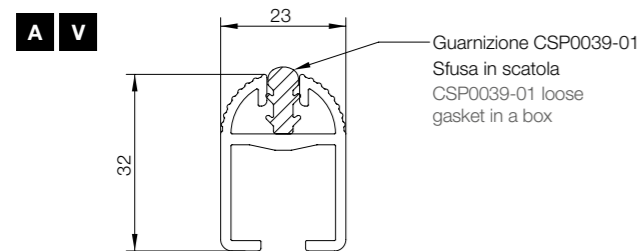
Profilo mensola - (opzione C)  
Shelf profile - (option C).



Code	L (mm)	Min. order (No)	Qty/box (No)	kg/box
R6643xxxL45	4500	3	3	18,50

**6623**

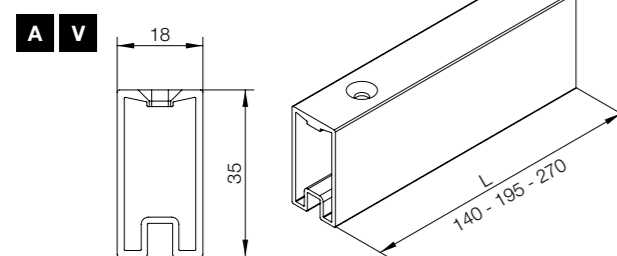
Profilo appendiabiti per modello "L".  
Coat stand profile for "L" model.



Code	L (mm)	Min. order (No)	Qty/box (No)	kg/box
R6623xxxL45	4500	5	5	14,00

**6622**

Profilo trasverso per fissaggio a muro per modello "L".  
Crossbeam profile for wall fixing for "L" model.



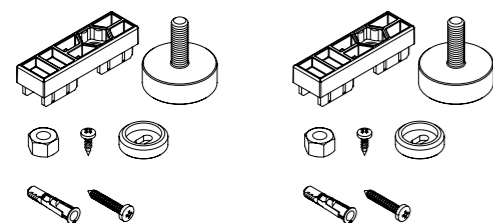
Code	L (mm)	Min. order (No)	Qty/box (No)	kg/box
6622855.0001	140	12	12	1,20
6622855.0002	195	12	12	1,30
6622855.0003	270	12	12	1,80

Spezzoni tagliati e forati  
Cut and drilled lengths

Misure diverse a richiesta  
Different sizes on request

**CF.6619-06/01**

Kit di regolazione soffitto/pavimento per art. 6619.  
Ceiling / floor adjustment kit for 6619 art.

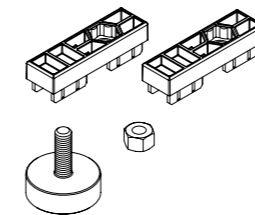


Code	Unit	Min. order (Set)	Qty/box (Set)	kg/box
CF.6619-06/01	Set	10	10	1,20

**ACCESSORI PER PROJECT1 - L**  
PROJECT1 - L - ACCESSORIES

**CF.6619-06/02**

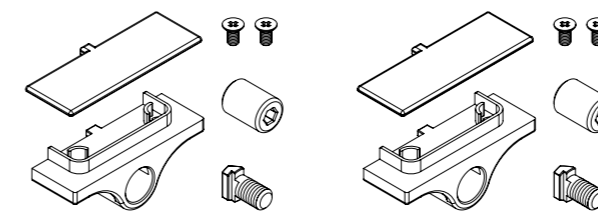
Kit regolazione pavimento per art. 6619.  
Floor adjustment kit for 6619 art.



Code	Unit	Min. order (Set)	Qty/box (Set)	kg/box
CF.6619-06/02	Set	10	10	0,70

**CF.6619-06/03**

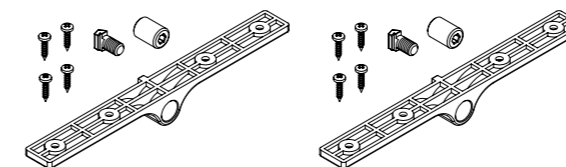
Kit fissaggio mensola vetro (sp. Min 6 mm - sp. Max 8 mm) per modello "L".  
Glass shelf fastening kit (th. 6 mm min. - th. 8 mm max) for "L" model.



Code	Unit	Min. order (Set)	Qty/box (Set)	kg/box
CF.6619-06/03	Set	10	10	1,07

**CF.6619-64/07**

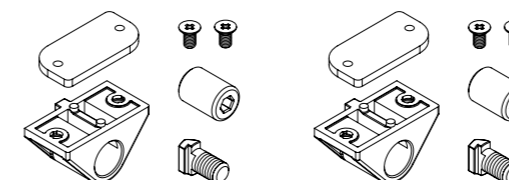
Kit fissaggio mensola legno (sp. Min 16 mm - sp. Max 40 mm) per modello "L".  
Wooden shelf fastening kit (th. 16 mm min. - th. 40 mm max) for "L" model.



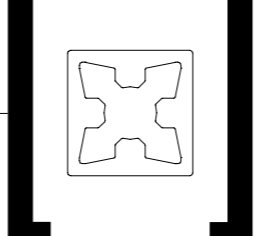
Code	Unit	Min. order (Set)	Qty/box (Set)	kg/box
CF.6619-64/07	Set	10	10	1,32

**CF.6620-06/01**

Kit fissaggio trasverso per art. 6620.  
Crossbeam fastening kit for 6620 art.



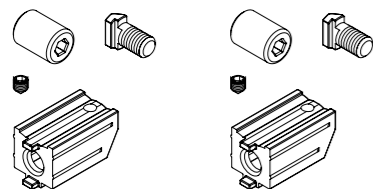
Code	Unit	Min. order (Set)	Qty/box (Set)	kg/box
CF.6620-06/01	Set	20	20	2,22



**ACCESSORI PER PROJECT1 - L**  
PROJECT1 - L - ACCESSORIES

**CF.6616-06/01**

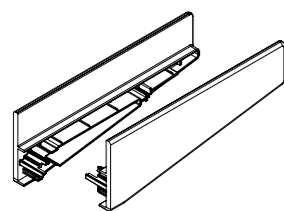
Kit fissaggio traversi 6616/6618/6623.  
Crossbeam fastening 6616/6618/6623.



Code	Unit	Min. order (Set)	Qty/box (Set)	kg/box
CF.6616-06/01	Set	20	20	1,80

**CF.6617-06**

Confezione tappi (dx/sx) per mensola.  
Shelf cap boxes (rh/lh).

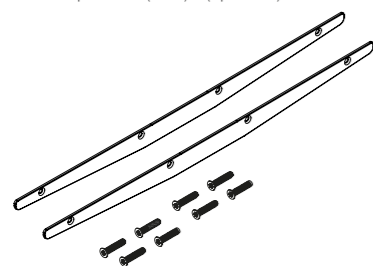


Code	Unit	Min. order (Set)	Qty/box (Set)	kg/box
CF.6617-06	Pair	10	10	0,35

Compatibili sia per profilo 6617 che 6621.  
Compatible with 6617 and 6621 profiles.

**CF.6643-XXX**

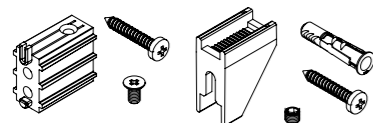
Confezione tappi (dx/sx) per mensola - opzione C.  
Shelf cap boxes (rh/lh) - (option C).



Code	Unit	Min. order (Set)	Qty/box (Set)	kg/box
CF.6643-85C	Set	20	20	2,00
CF.6643-VD9	Set	20	20	2,00

**CF.6622/01**

Kit fissaggio a muro per spezzone 6622.  
Wall fastening kit for 6622.

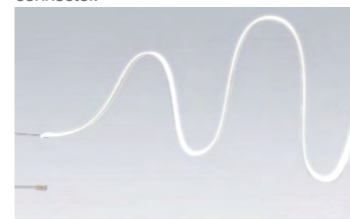


Code	Unit	Min. order (Set)	Qty/box (Set)	kg/box
CF.6622-01	Set	12	12	0,92

**ACCESSORI ILLUMINAZIONE**  
LIGHTING ACCESSORIES

**6621FL01**

Kit neon 1,25 mt / flex led 4X8 - 9,6 W/M - 4000K - 24V - singolo connettore.  
Kit neon 1,25 mt / flex led 4X8 - 9,6 W/M - 4000K - 24V - single connector.



Code	Unit	Min. order (No)	Qty/box (No)	kg/box
6621FL01	No	1	1	0,21

**6621FL02**

Kit neon 5 mt / flex led 4X8 - 9,6 W/M - 4000K - 24V - doppio connettore.  
Kit neon 5 mt / flex led 4X8 - 9,6 W/M - 4000K - 24V - double connector.



Code	Unit	Min. order (No)	Qty/box (No)	kg/box
6621FL02	No	1	1	0,30

**6621PR01**

Prolunga 2 MT - cavetto con connettori mini plug M/F.  
Extension cord 2 MT - cable with mini plug M/F connectors.



Code	Unit	Min. order (No)	Qty/box (No)	kg/box
6621PR01	No	1	1	0,30

**6621TR01/02**

Alimentatore cablato con ciabatta 3 vie.  
Il distributore 3 vie in dotazione nel cod.6621TRxx porta massimo 3A pari a 7.5metri di flex led cod.6621FLxx.  
Wired transformer with 3-plug strip.  
The 3-ways distributor supplied with code 6621TRxx supports a max of 3A equal to 7.5meters of flex led code 6621FLxx.



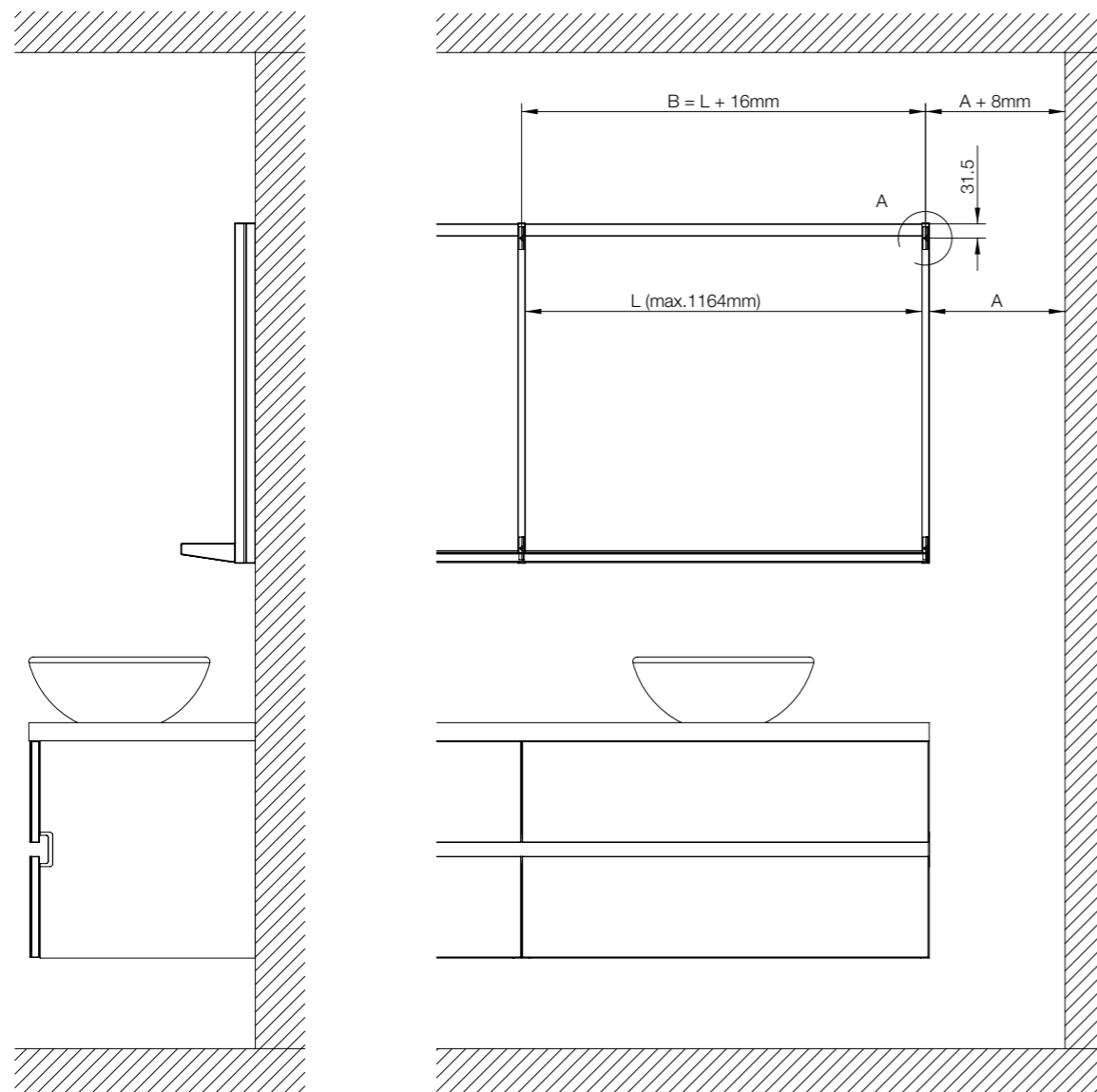
Code	Unit	Min. order (No)	Qty/box (No)	kg/box
6621TR01	No	1	1	0,30
6621TR02	No	1	1	0,30

V IN	V OUT	Hz	W	Code
220V - 240V	24V	50/60Hz	60W	01
220V - 240V	24V	50/60Hz	100W	02

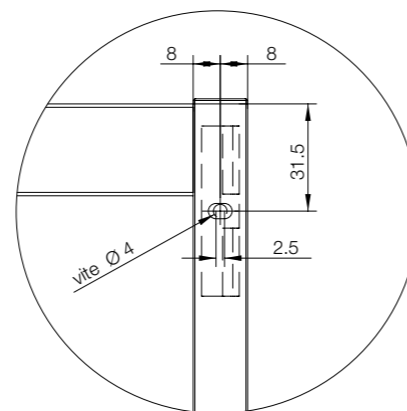
PROJECT S - SPECCHIERA MIRROR

# SPECIFICHE DI FORATURA

## DRILLING SPECIFICATIONS



N.B.  
 La specchiera può essere realizzata sia in appoggio al piano sia sospesa  
 (come rappresentato nel disegno).  
 La specifica di foratura non cambia.  
 N.B.  
 The mirror can be made in a countertop version and a suspended version  
 (as shown in the drawing).  
 The drilling instructions are unchanged.

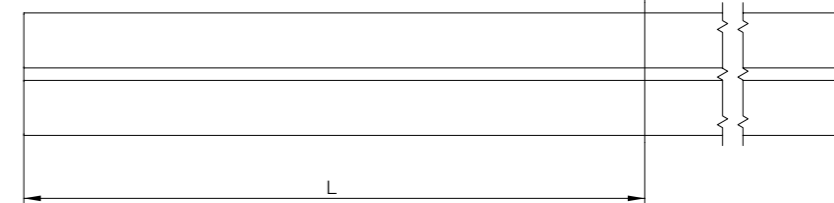
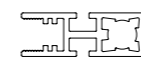


DETTAGLIO A  
 DETAIL A

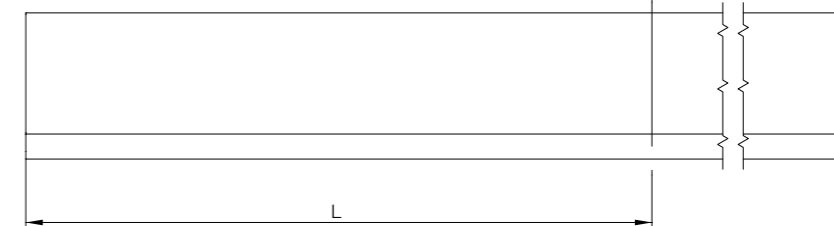
# TAGLIO PROFILI

## EDGE PROFILES

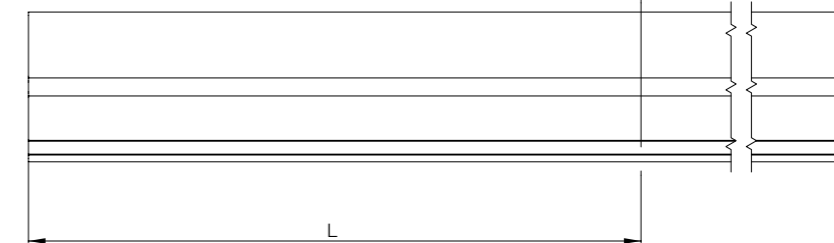
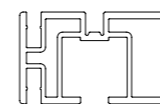
6615



6616



6618



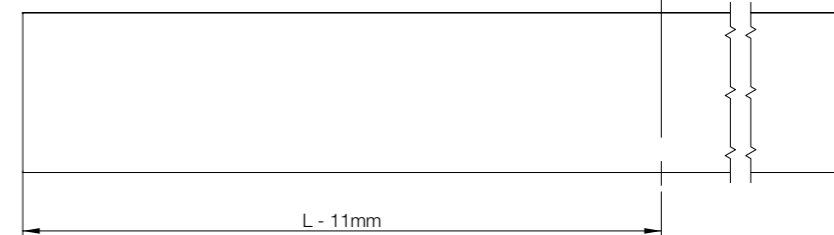
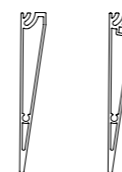
LEGENDA

L - 11 = SPEZZONE MENSOLA - (SP.TAPPO DX + SP.TAPPO SX + 1)

KEY

L-11= SHELF PIECE (RH CAP TH. - LH CAP TH.+1)

6617



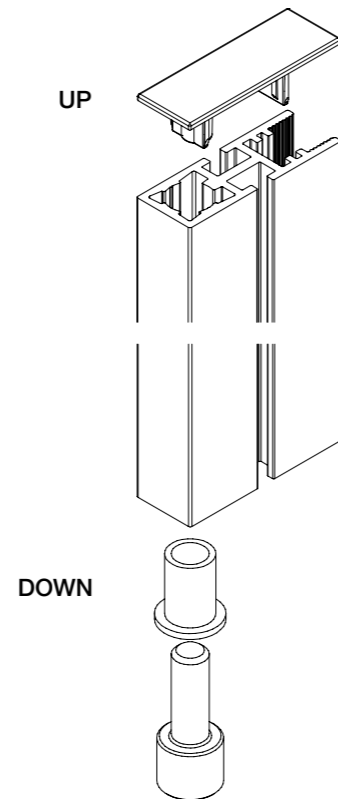
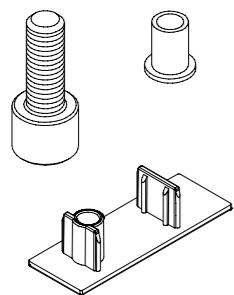


SPECCHIERA MIRROR

# ASSEMBLAGGIO REGOLO IN APPOGGIO

ASSEMBLING THE  
COUNTERTOP ADJUSTER

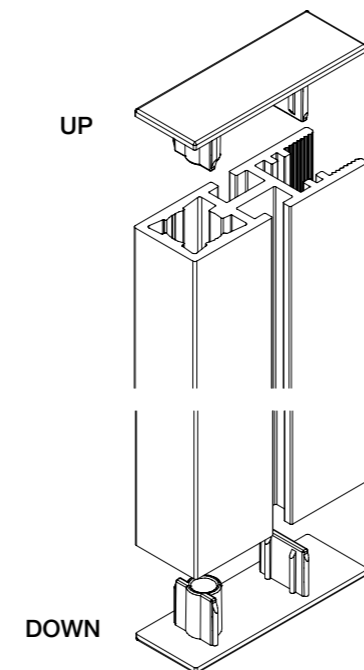
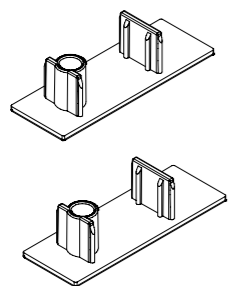
**CF.6615-06/01**



# ASSEMBLAGGIO TAPPO PER MONTANTE

ASSEMBLING THE  
UPRIGHT END CAP

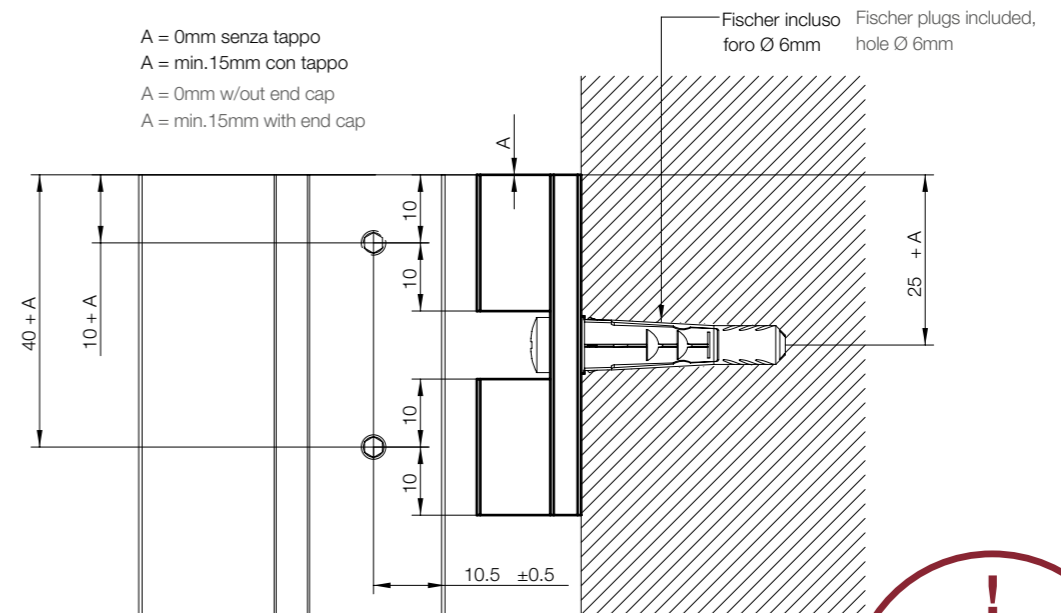
**CF.6615-06/02**



# ASSEMBLAGGIO KIT FISSAGGIO A MURO

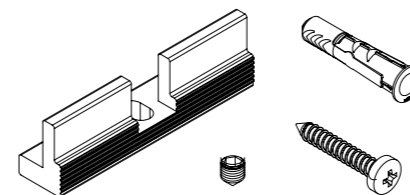
ASSEMBLING THE WALL-FIXING KIT

A = 0mm senza tappo  
A = min.15mm con tappo  
A = 0mm w/out end cap  
A = min.15mm with end cap

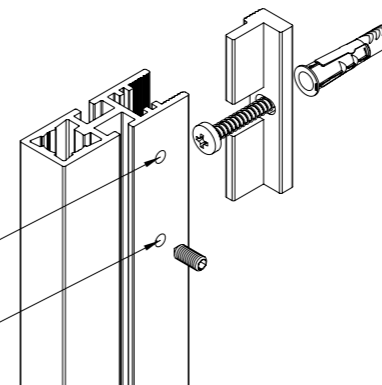


**!**  
SEGUIRE I NUMERI  
PER I PASSAGGI ESATTI  
DEL MONTAGGIO  
FOLLOW THE NUMBERS  
FOR THE CORRECT  
ASSEMBLY STEPS

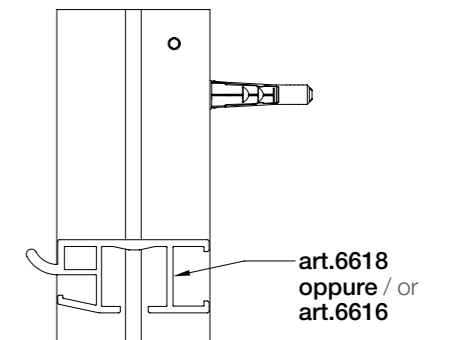
**CF.6615-06/02**



Situazione 1  
Situation 1

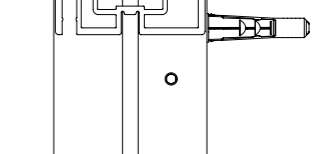


Situazione 1  
Situation 1



art.6618  
oppure / or  
art.6616

Situazione 2  
Situation 2

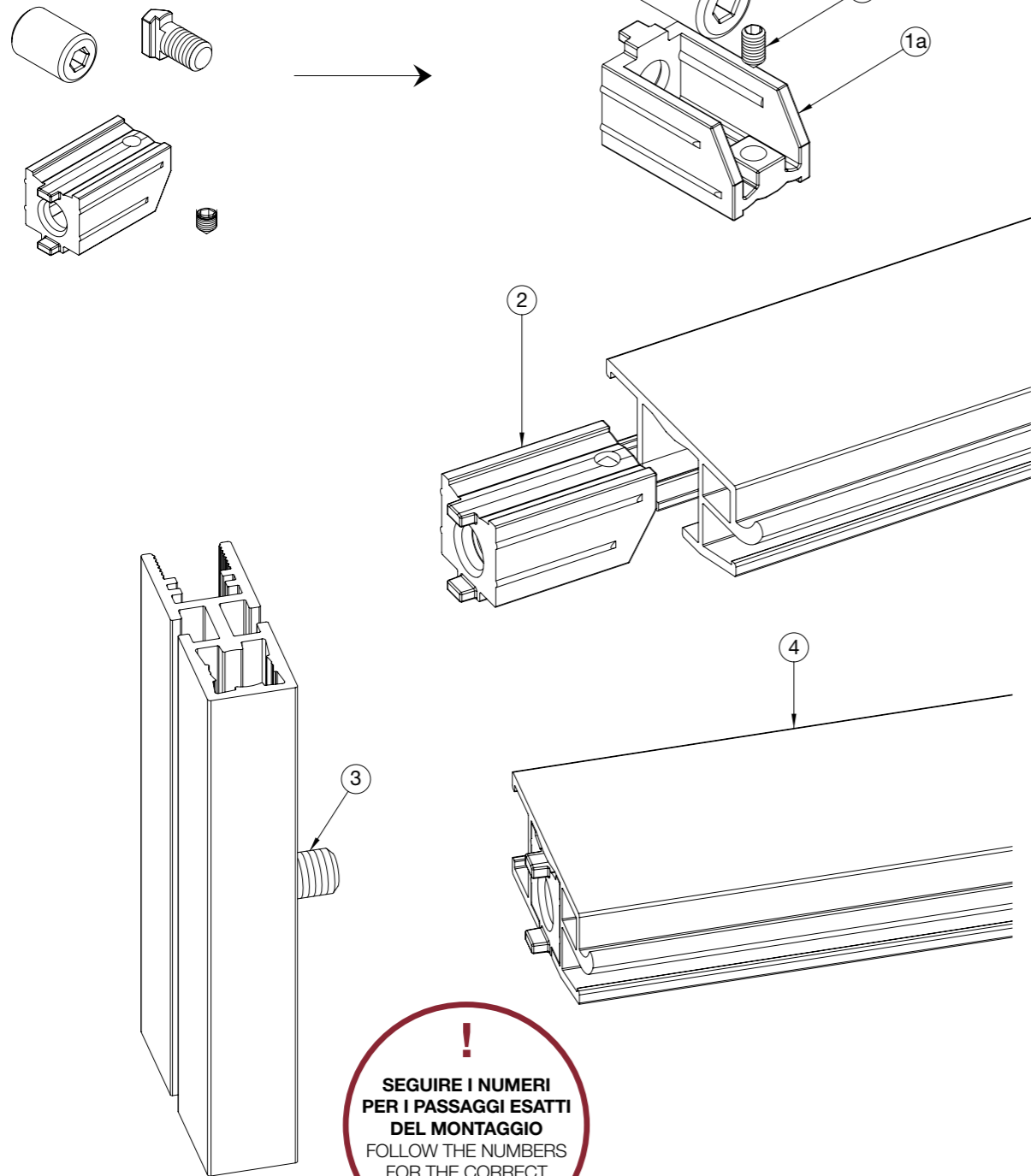


**SPECCHIERA MIRROR**

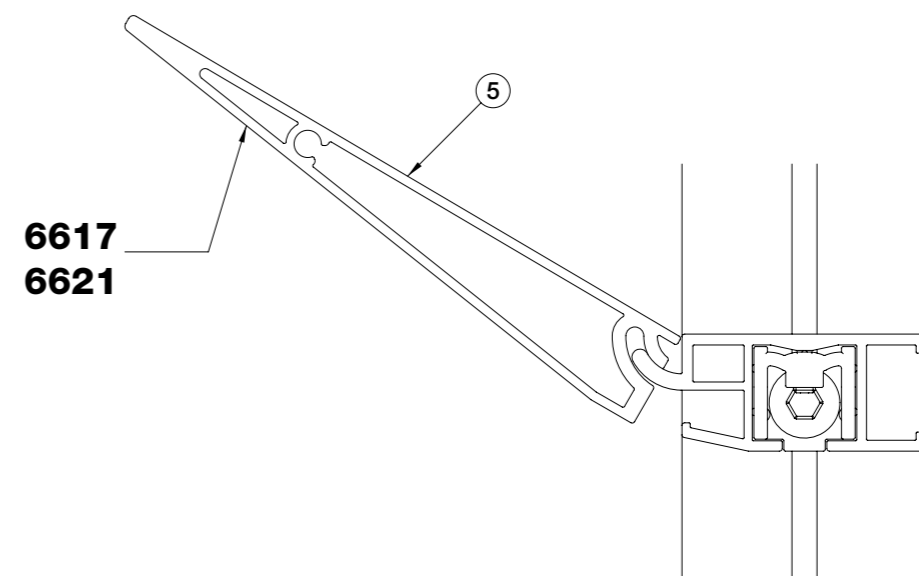
# ASSEMBLAGGIO MENSOLA IN ALLUMINIO

ALUMINIUM SHELF ASSEMBLY

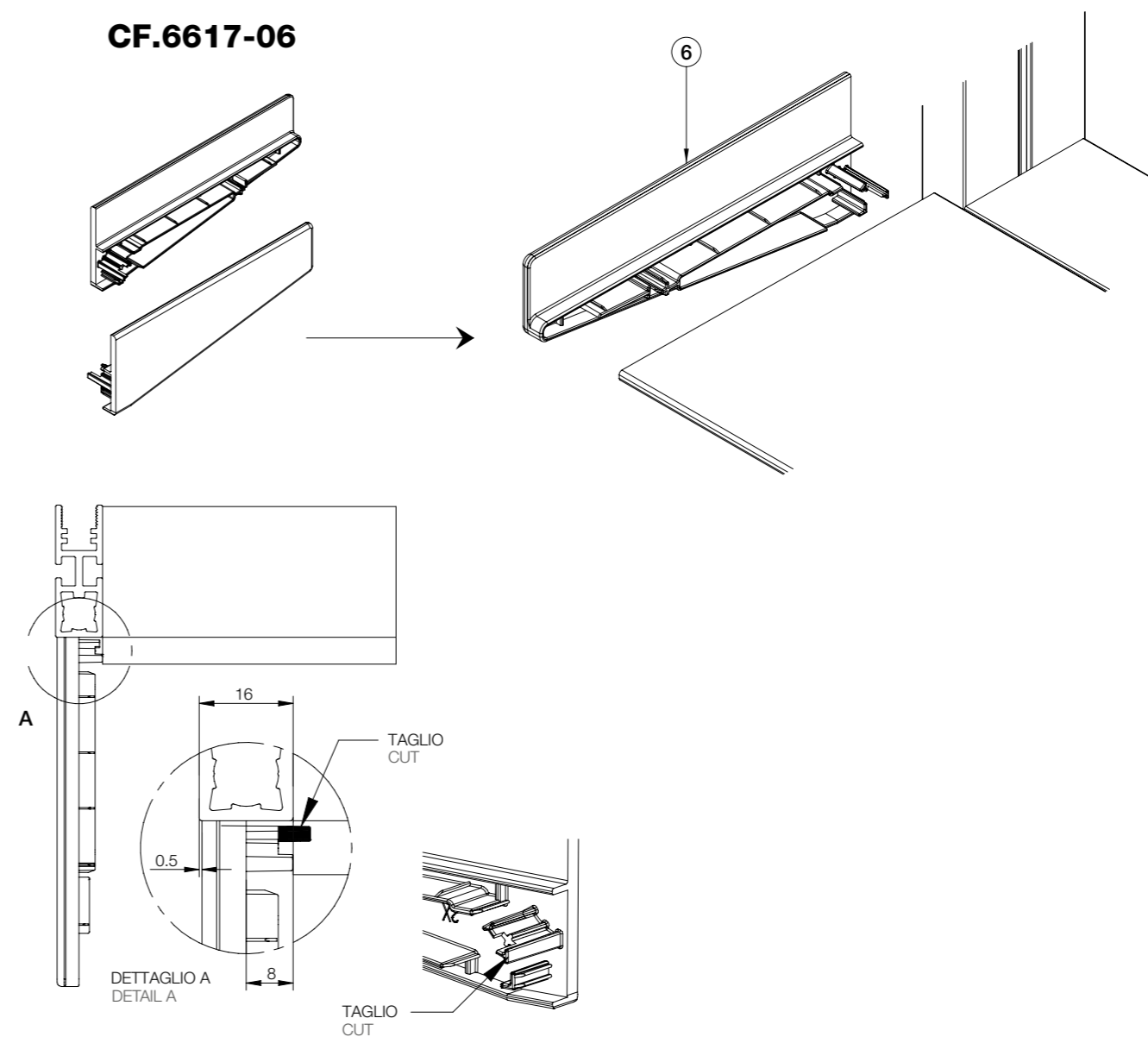
**CF.6616-06/01**



**!**  
SEGUIRE I NUMERI  
PER I PASSAGGI ESATTI  
DEL MONTAGGIO  
FOLLOW THE NUMBERS  
FOR THE CORRECT  
ASSEMBLY STEPS



**CF.6617-06**

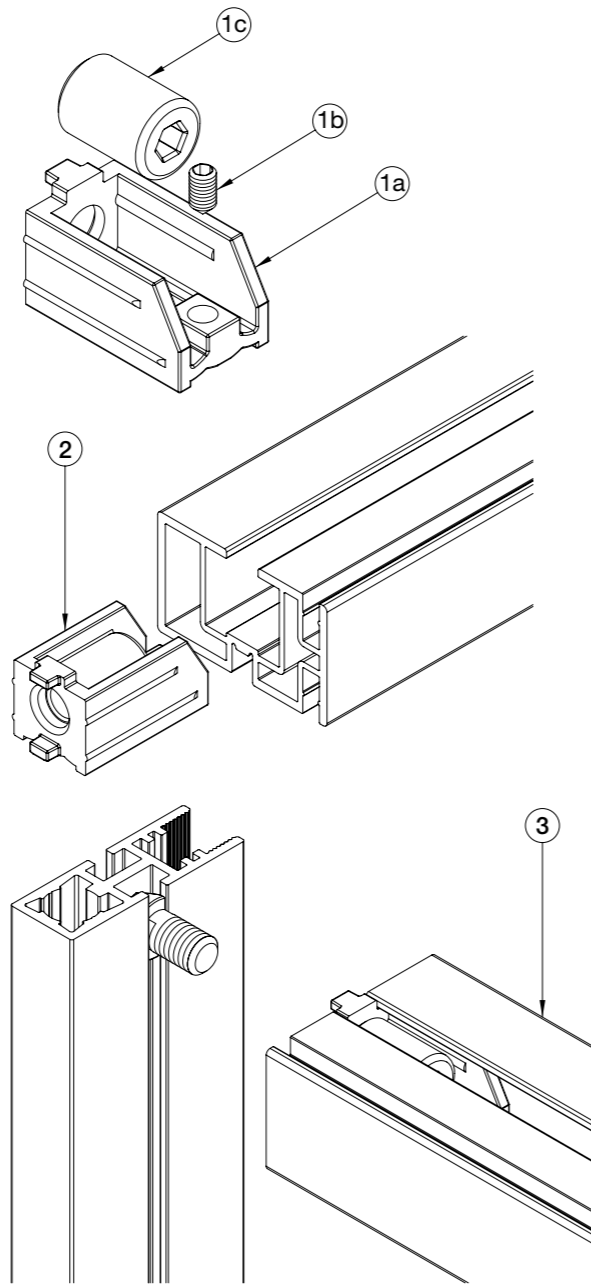
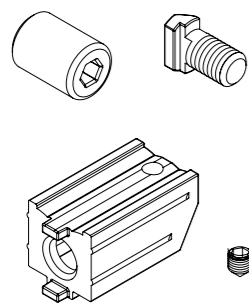


**SPECCHIERA MIRROR**

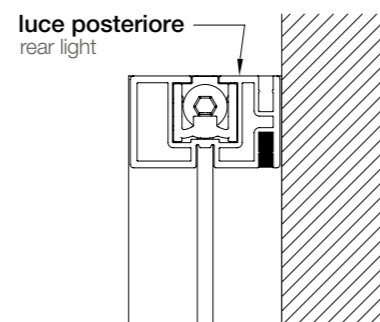
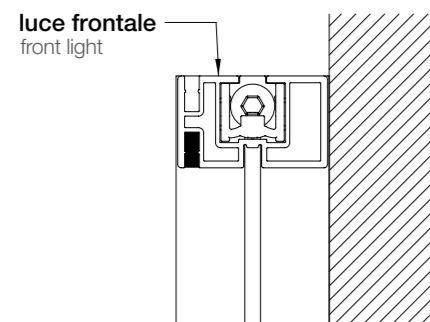
# ASSEMBLAGGIO TRAVERSO

ASSEMBLING THE CROSSBAR

**CF.6616-06/01**



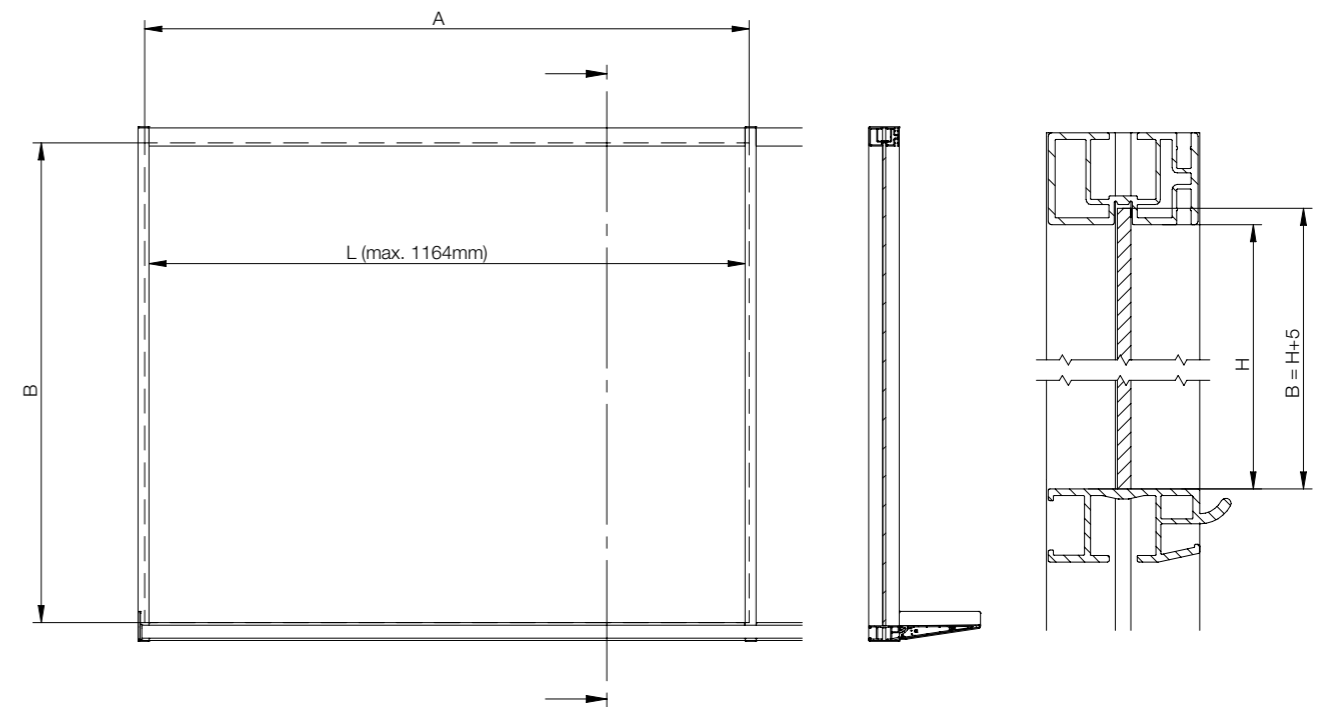
**!**  
**SEGUIRE I NUMERI**  
**PER I PASSAGGI ESATTI**  
**DEL MONTAGGIO**  
 FOLLOW THE NUMBERS  
 FOR THE CORRECT  
 ASSEMBLY STEPS



# DIMENSIONAMENTO

## SPECCHIO MAX. sp.4 mm

MIRROR DIMENSIONING MAX. 4 mm thick



CALCOLO SPECCHIO / MIRROR CALCULATION  
 $A = L + 12\text{mm}$   
 $B = H$

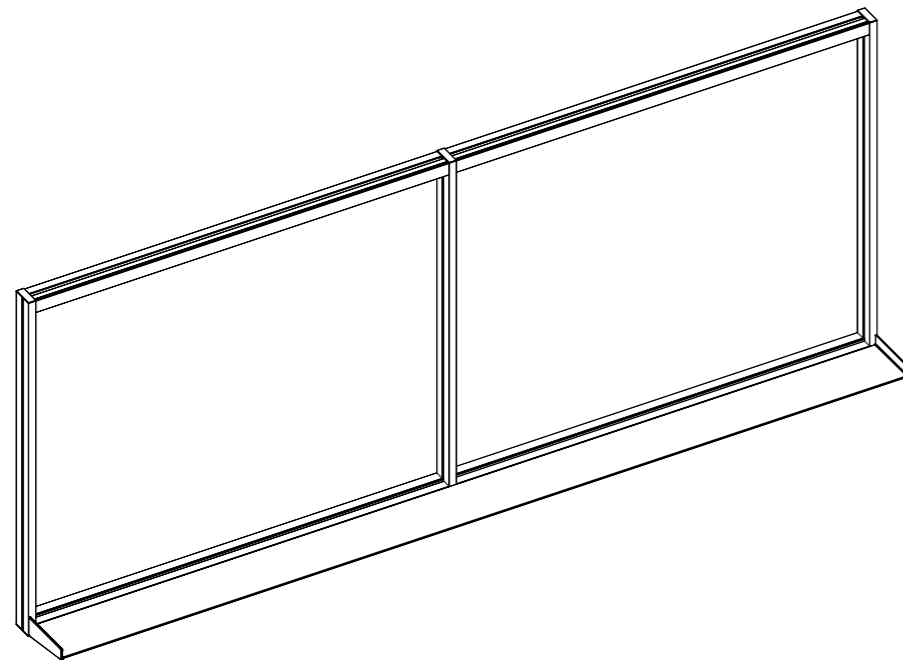
**SEZIONE A-A**  
 SECTION A-A

**SPECCHIERA** MIRROR

# ESEMPIO DI ORDINE MATERIALE PER SPECCHIERA

EXAMPLE OF MATERIAL ORDER FOR MIRROR

MISURE STRUTTURA - 1800 mm X 750 mm  
STRUCTURE DIMENSIONS - 1800 mm X 750 mm



PROFILI STRUTTURA  
ART.6615  
N° 3 pz L 750 mm  
ART.6618  
N° 2 pz L 876 mm  
ART.6616  
N° 2 pz L 876 mm  
ART.6617 / ART.6621  
N° 1 pz L 1789 mm

STRUCTURE PROFILES  
ART.6615  
No 3 pcs L 750 mm  
ART.6618  
No 2 pcs L 876 mm  
ART.6616  
No 2 pcs L 876 mm  
ART.6617 / ART.6621  
No 1 pc L 1789 mm

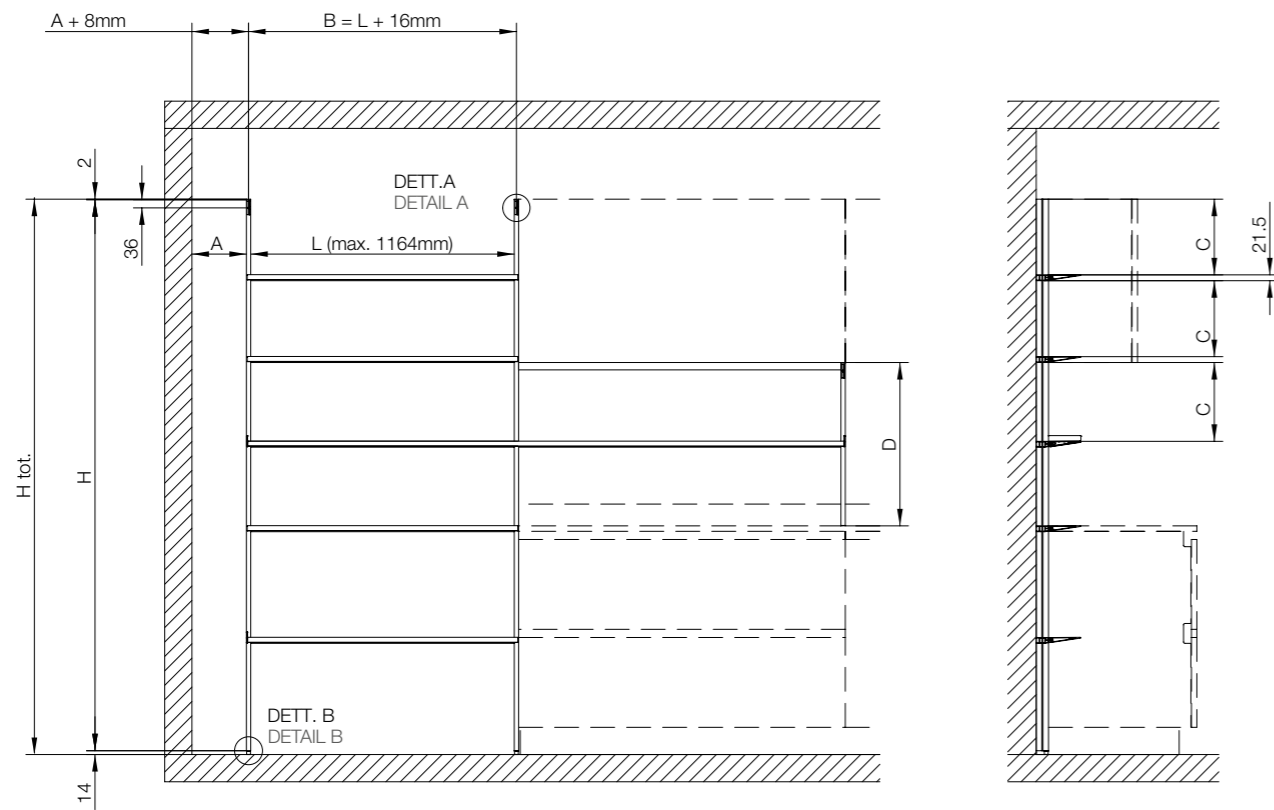
ACCESSORI STRUTTURA  
CF.6615-06/02 - n°3 confezioni  
CF.6615-06/03 - n°6 confezioni  
CF.6617-06 - n°1 confezioni  
CF.6616-06/01 - n°4 confezioni

STRUCTURE ACCESSORIES  
CF.6615-06/02 - No 3 boxes  
CF.6615-06/03 - No 6 boxes  
CF.6617-06 - No 1 box  
CF.6616-06/01 - No 4 boxes

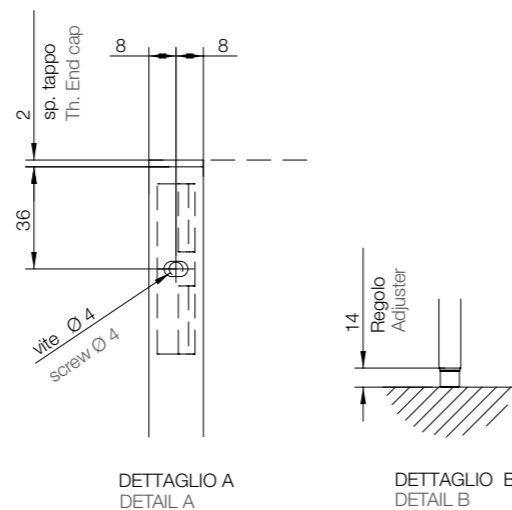
**SOTTOPENSILE CUCINA** KITCHEN UNDER-WALL CABINET

# SPECIFICHE DI FORATURA

## DRILLING SPECIFICATIONS

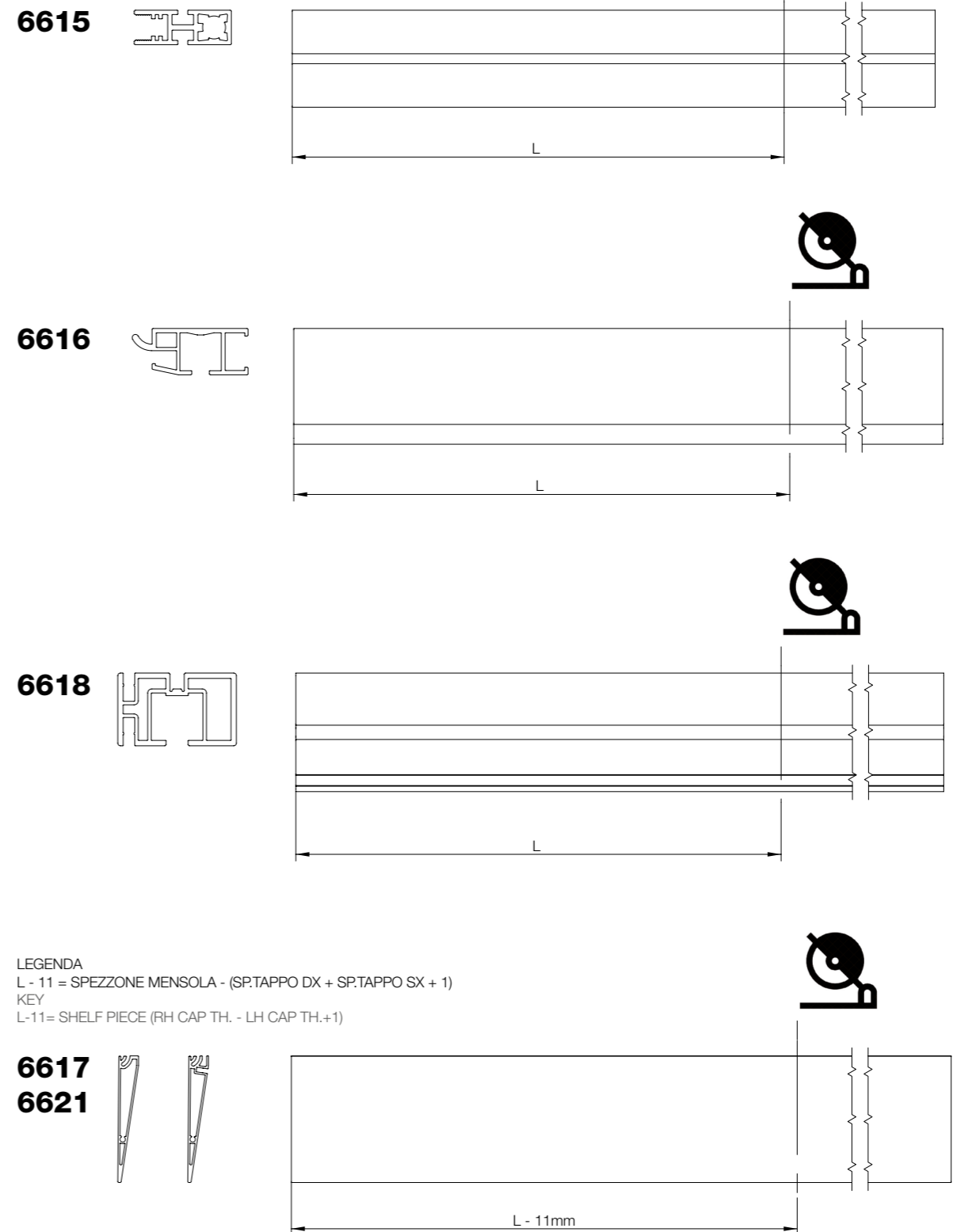


$H = H_{tot.} - (14 + 2)$  con CF6615-06/01  
 $D = H_{Pensile\_Top} - 3$  con CF6615-06/02  
 $H = H_{tot.} - (14 + 2)$  with CF6615-06/01  
 $D = H_{Wall\ cabinet\_Top} - 3$  with CF6615-06/02



# TAGLIO PROFILI

## EDGE PROFILES

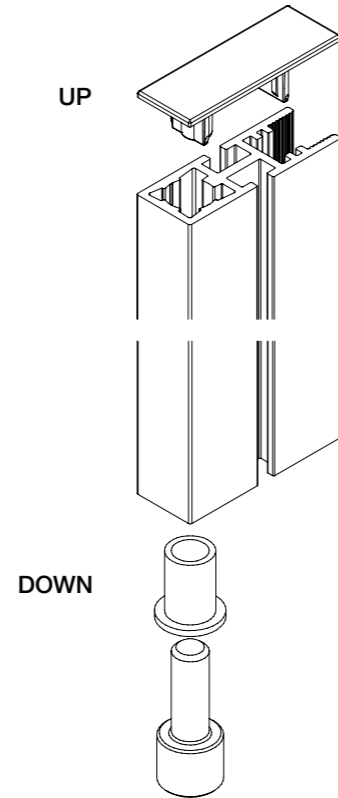
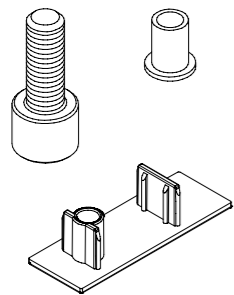


**LEGENDA**  
 L - 11 = SPEZZONE MENSOLA - (SP.TAPPO DX + SP.TAPPO SX + 1)  
 KEY  
 L-11 = SHELF PIECE (RH CAP TH. - LH CAP TH.+1)

## ASSEMBLAGGIO REGOLO IN APPOGGIO

ASSEMBLING THE  
COUNTERTOP ADJUSTER

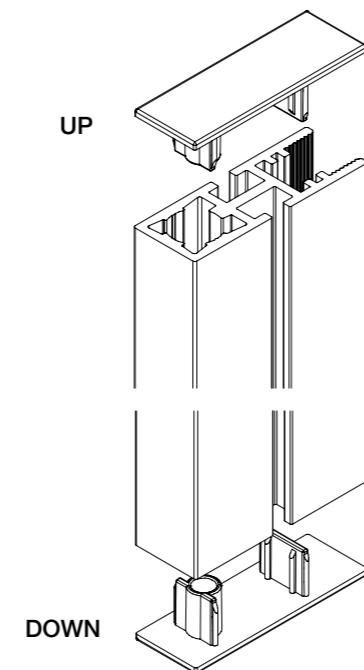
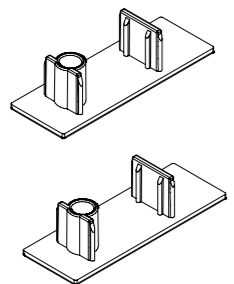
**CF.6615-06/01**



## ASSEMBLAGGIO TAPPO PER MONTANTE

ASSEMBLING THE  
UPRIGHT END CAP

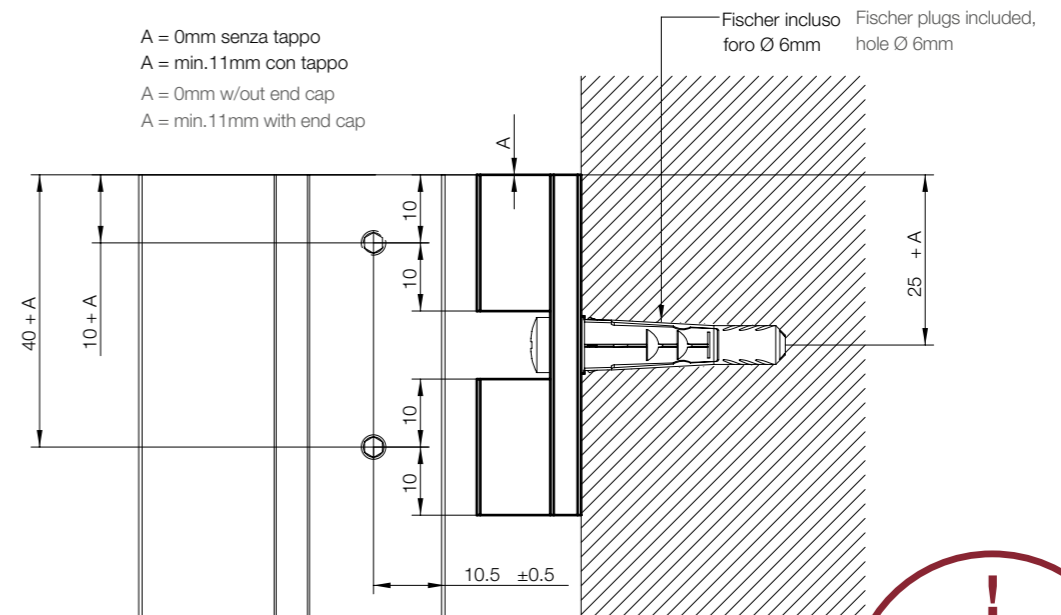
**CF.6615-06/02**



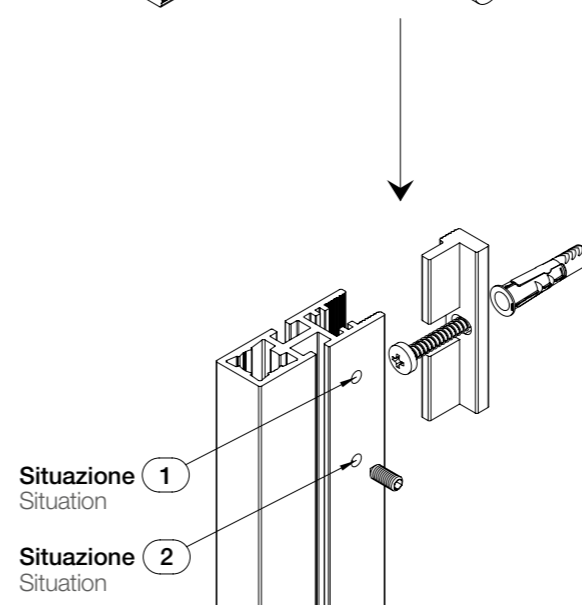
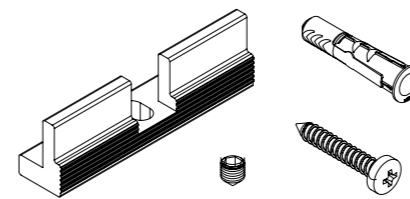
## ASSEMBLAGGIO KIT FISSAGGIO A MURO

ASSEMBLING THE WALL-FIXING KIT

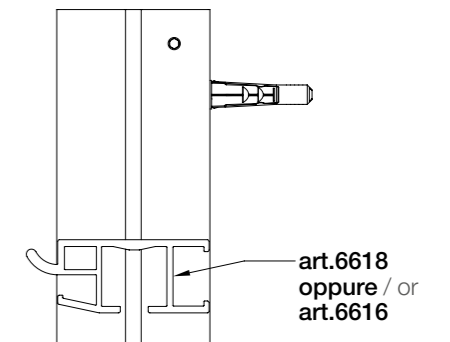
A = 0mm senza tappo  
A = min.11mm con tappo  
A = 0mm w/out end cap  
A = min.11mm with end cap



**CF.6615-06/02**

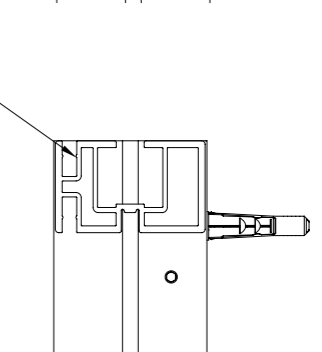


Situazione 1  
Situation 1



art.6618  
oppure / or  
art.6616

Situazione 2  
Situation 2

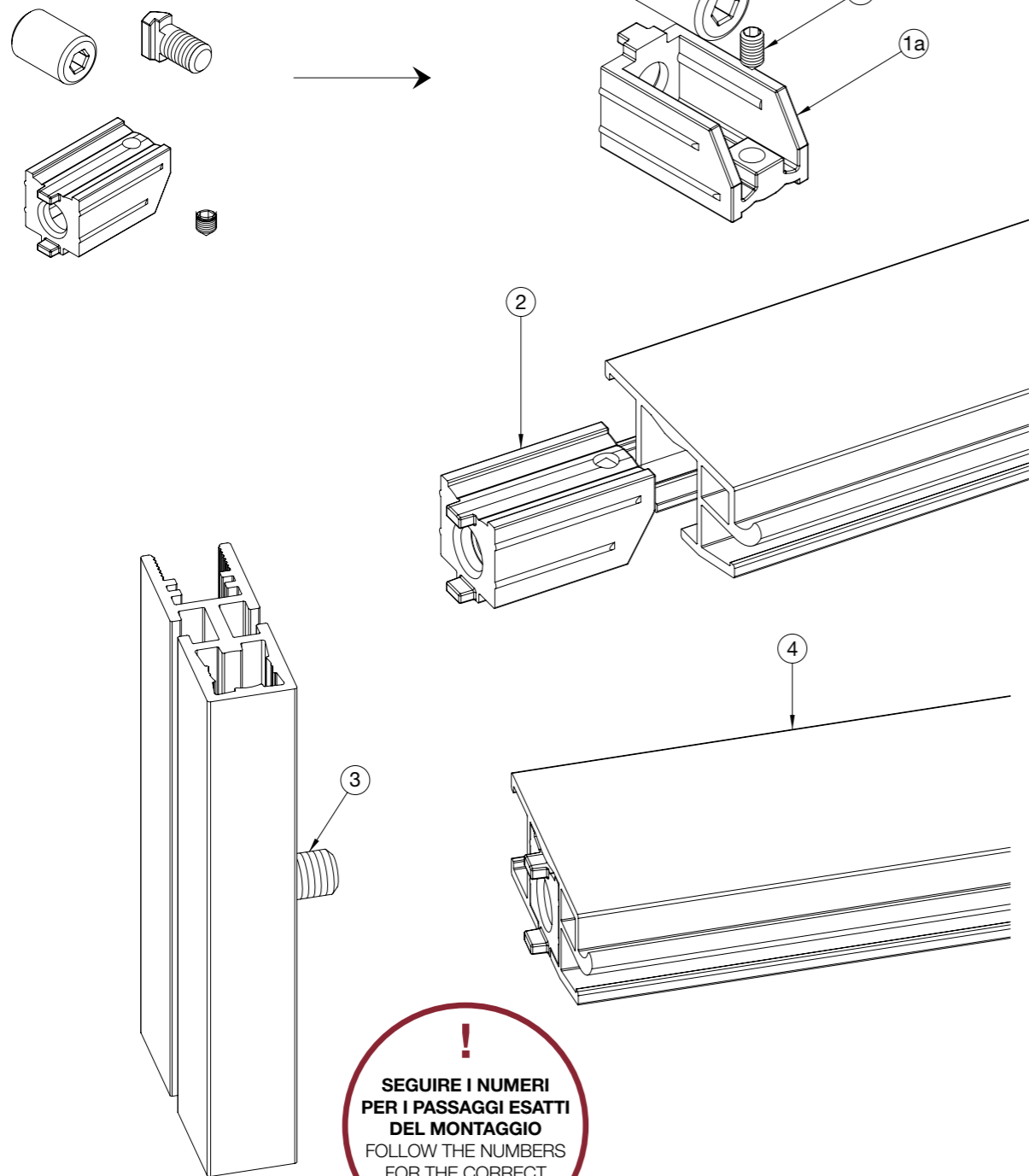


SOTTOPENSILE CUCINA KITCHEN UNDER-WALL CABINET

# ASSEMBLAGGIO MENSOLA IN ALLUMINIO

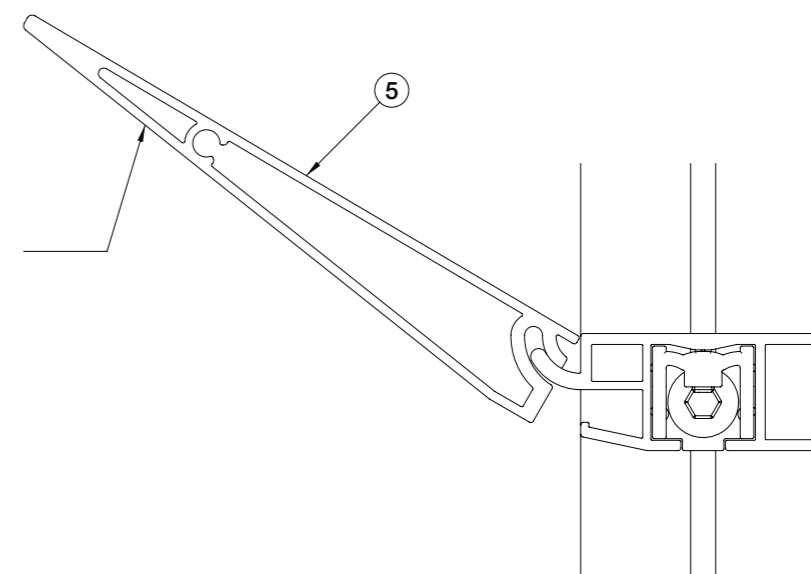
ALUMINIUM SHELF ASSEMBLY

**CF.6616-06/01**

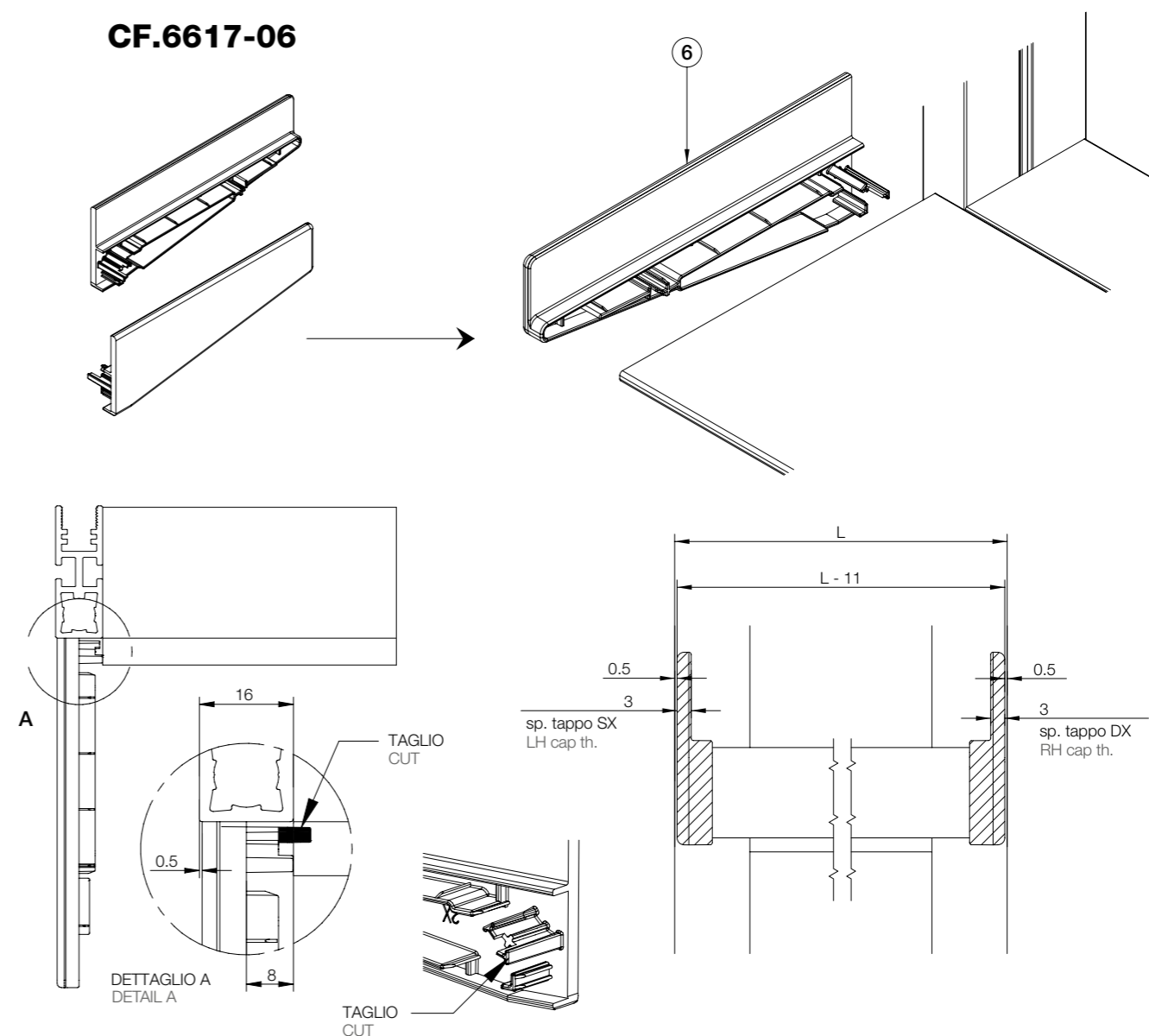


**!**  
SEGUIRE I NUMERI  
PER I PASSAGGI ESATTI  
DEL MONTAGGIO  
FOLLOW THE NUMBERS  
FOR THE CORRECT  
ASSEMBLY STEPS

**6617  
6621**



**CF.6617-06**

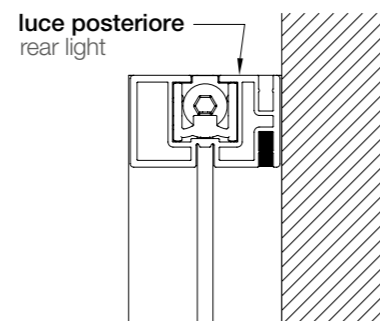
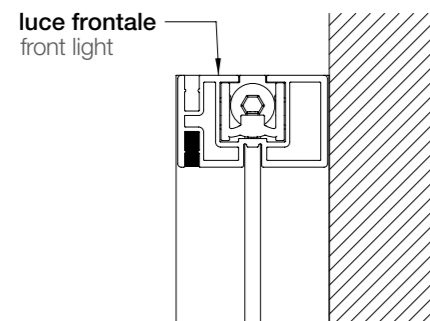
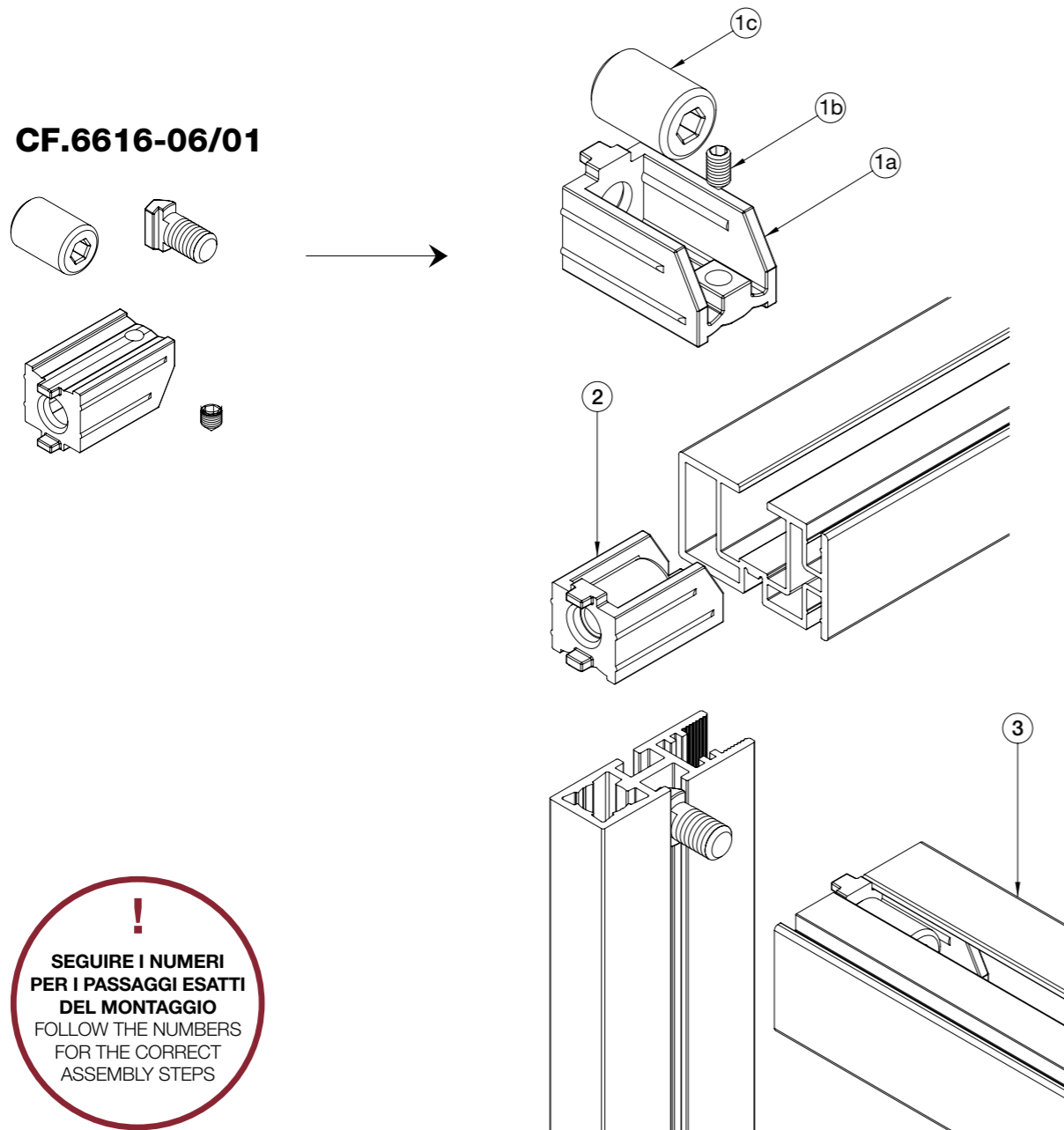


**SOTTOPENSILE CUCINA** KITCHEN UNDER-WALL CABINET

# ASSEMBLAGGIO TRAVERSO

ASSEMBLING THE CROSSBAR

**CF.6616-06/01**

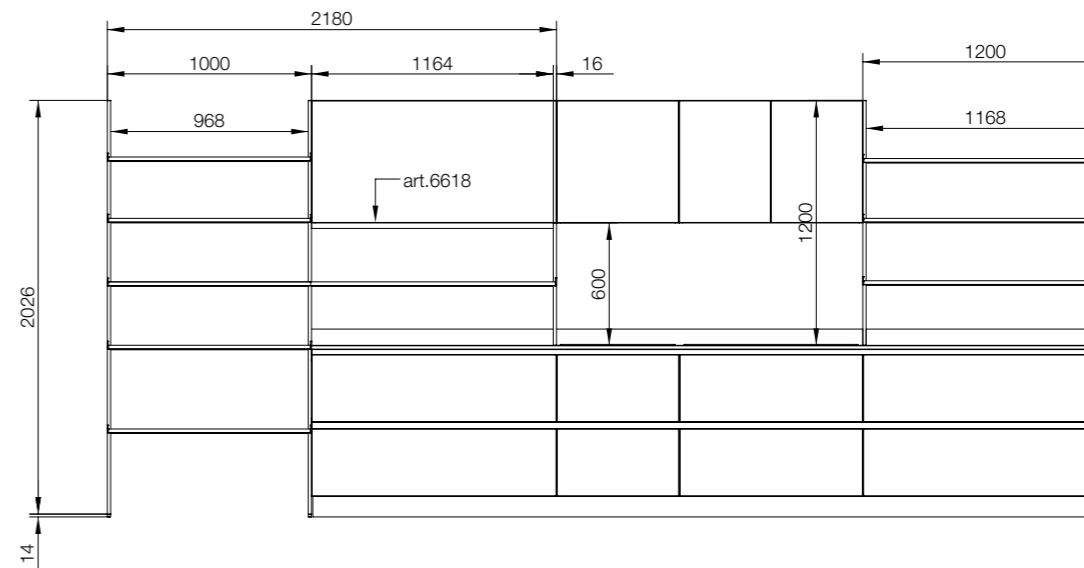
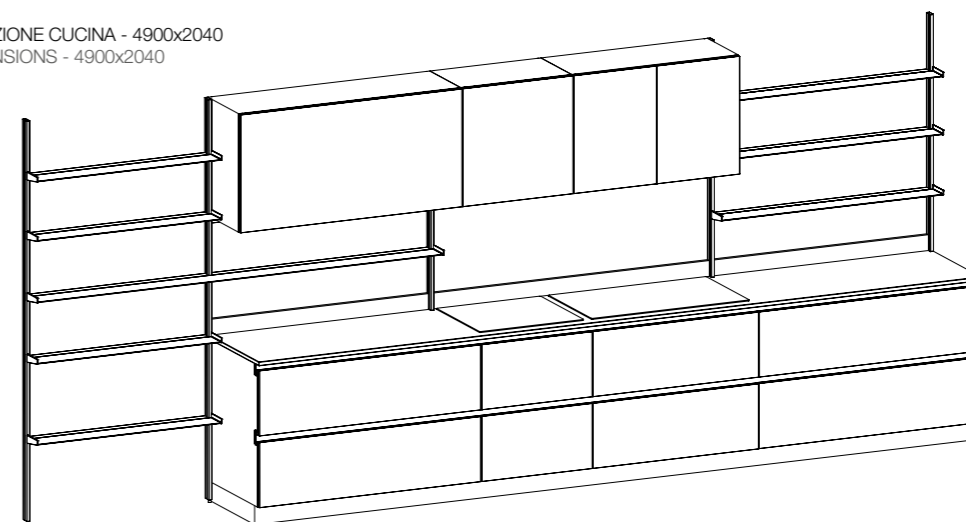


# ESEMPIO DI ORDINE

# MATERIALE PER SOTTOPENSILE CUCINA

EXAMPLE OF MATERIAL ORDER FOR KITCHEN UNDER-WALL CABINET

MISURE COMPOSIZIONE CUCINA - 4900x2040  
STRUCTURE DIMENSIONS - 4900x2040



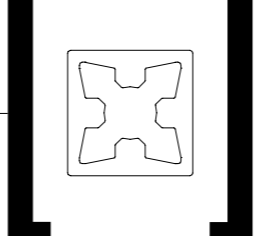
**PROFILI STRUTTURA**  
ART.6615  
N° 2 pz L 2026 mm  
N° 1 pz L 597 mm  
N° 2 pz L 1197 mm  
ART.6618  
N° 1 pz L 1164 mm  
ART.6616  
N° 5 pz L 968 mm  
N° 1 pz L 1164 mm  
N° 3 pz 1168 mm  
ART.6617 / ART.6621  
N° 4 pz L 957 mm  
N° 1 pz L 2169 mm  
N° 3 pz L 1189 mm

**STRUCTURE PROFILES**  
ART.6615  
No 2 pcs L 2026 mm  
No 1 pc L 597 mm  
No 2 pcs L 1197 mm  
ART.6618  
No 1 pc L 1164 mm  
ART.6616  
No 5 pcs L 968 mm  
No 1 pc L 1164 mm  
No 3 pcs 1168 mm  
ART.6617 / ART.6621  
No 4 pcs L 957 mm  
No 1 pc L 2169 mm  
No 3 pcs L 1189 mm

**ACCESSORI STRUTTURA**  
CF.6615-06/01 - n°2 confezioni  
CF.6615-06/02 - n°3 confezioni  
CF.6615-06/03 - n°10 confezioni  
CF.6617-06 - n°8 confezioni  
CF.6616-06/01 - n°10 confezioni

**STRUCTURE ACCESSORIES**  
CF.6615-06/01 - No 2 boxes  
CF.6615-06/02 - No 3 boxes  
CF.6615-06/03 - No 10 boxes  
CF.6617-06 - No 8 boxes  
CF.6616-06/01 - No 10 boxes

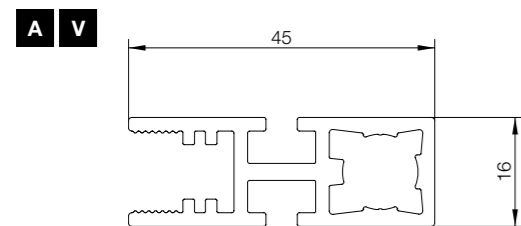




**PROJECT1 - S**

**6615**

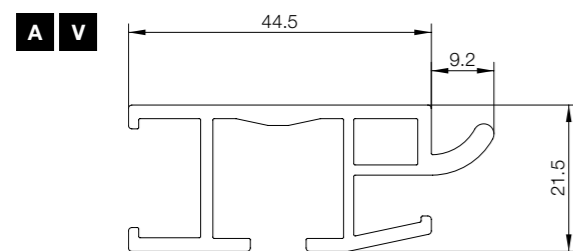
Profilo montante "S".  
Upright profile "S".



Code	L (mm)	Min. order (No)	Qty/box (No)	kg/box
R6615xxxL45	4500	8	8	29,00

**6616**

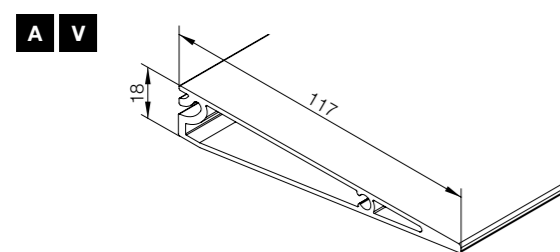
Profilo traverso "S".  
Crossbeam profile "S".



Code	L (mm)	Min. order (No)	Qty/box (No)	kg/box
R6616xxxL45	4500	5	5	18,00

**6617**

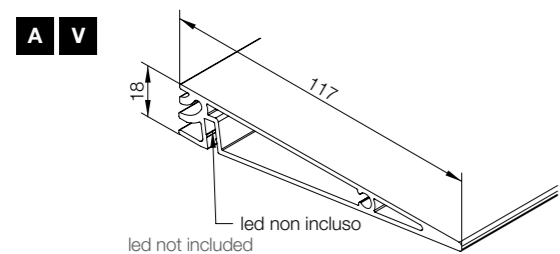
Profilo mensola - (opzione A).  
Shelf profile - (option A).



Code	L (mm)	Min. order (No)	Qty/box (No)	kg/box
R6617xxxL45	4500	3	3	18,60

**6621**

Profilo mensola con sede led - (opzione B).  
Shelf profile with led housing - (option B).

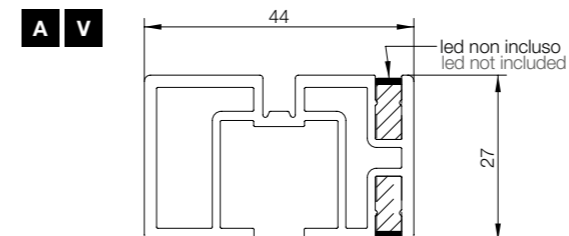


Code	L (mm)	Min. order (No)	Qty/box (No)	kg/box
R6621xxxL45	4500	3	3	18,90

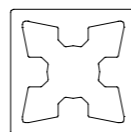
**PROJECT1 - S**

**6618**

Profilo traverso "S".  
Crossbeam profile "S".



Code	L (mm)	Min. order (No)	Qty/box (No)	kg/box
R6618xxxL45	4500	6	6	26,00

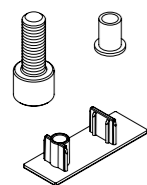


## ACCESSORI PER PROJECT1 - S

PROJECT1 - S - ACCESSORIES

### CF.6615-06/01

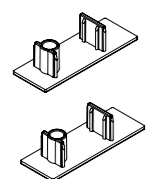
Kit di regolazione montante a pavimento per art. 6615.  
Upright floor upright adjustment kit for 6615 art.



Code	Unit	Min. order (Set)	Qty/box (Set)	kg/box
CF.6615-06/01	Set	20	20	0,55

### CF.6615-06/02

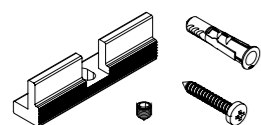
Kit tappi montanti "S" per Art. 6616.  
Upright "S" caps kit for Art. 6616.



Code	Unit	Min. order (Set)	Qty/box (Set)	kg/box
CF.6615-06/02	Set	40	40	1,40

### CF.6615-06/03

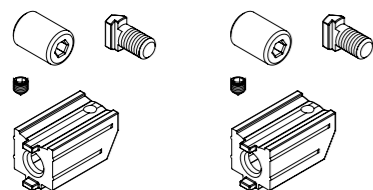
Kit fissaggio a muro per art. 6615.  
Wall fastening kit for 6615 art.



Code	Unit	Min. order (Set)	Qty/box (Set)	kg/box
CF.6615-06/03	Set	40	40	0,60

### CF.6616-06/01

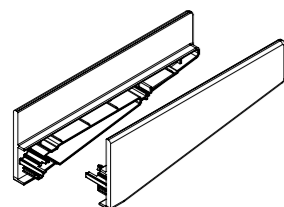
Kit fissaggio trasversi 6616/6618/6623.  
Crossbeam fastening 6616/6618/6623.



Code	Unit	Min. order (Set)	Qty/box (Set)	kg/box
CF.6616-06/01	Set	20	20	1,80

### CF.6617-06

Confezione tappi (dx/sx) per mensola.  
Shelf cap boxes (rh/lh).



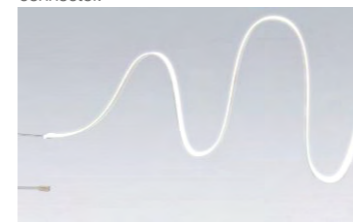
Code	Unit	Min. order (Set)	Qty/box (Set)	kg/box
CF.6617-06	Pair	10	10	0,35

## ACCESSORI ILLUMINAZIONE

LIGHTING ACCESSORIES

### 6621FL01

Kit neon 1,25 mt / flex led 4X8 - 9,6 W/M - 4000K - 24V - singolo connettore.  
Kit neon 1,25 mt / flex led 4X8 - 9,6 W/M - 4000K - 24V - single connector.



Code	Unit	Min. order (No)	Qty/box (No)	kg/box
6621FL01	No	1	1	0,21

### 6621FL02

Kit neon 5 mt / flex led 4X8 - 9,6 W/M - 4000K - 24V - doppio connettore.  
Kit neon 5 mt / flex led 4X8 - 9,6 W/M - 4000K - 24V - double connector.



Code	Unit	Min. order (No)	Qty/box (No)	kg/box
6621FL02	No	1	1	0,30

### 6621PR01

Prolunga 2 MT - cavetto con connettori mini plug M/F.  
Extension cord 2 MT - cable with mini plug M/F connectors.



Code	Unit	Min. order (No)	Qty/box (No)	kg/box
6621PR01	No	1	1	0,30

### 6621TR01/02

Alimentatore cablato con ciabatta 3 vie.  
Il distributore 3 vie in dotazione nel cod.6621TRxx porta massimo 3A pari a 7,5metri di flex led cod.6621FLxx.  
Wired transformer with 3-plug strip.  
The 3-ways distributor supplied with code 6621TRxx supports a max of 3A equal to 7.5meters of flex led code 6621FLxx.



Code	Unit	Min. order (No)	Qty/box (No)	kg/box
6621TR01	No	1	1	0,30
6621TR02	No	1	1	0,30

V IN	V OUT	Hz	W	Code
220V - 240V	24V	50/60Hz	60W	01
220V - 240V	24V	50/60Hz	100W	02



PROFILI ALLUMINIO ALUMINIUM STRUCTURES

STRUTTURE IN ALLUMINIO ALUMINIUM STRUCTURES

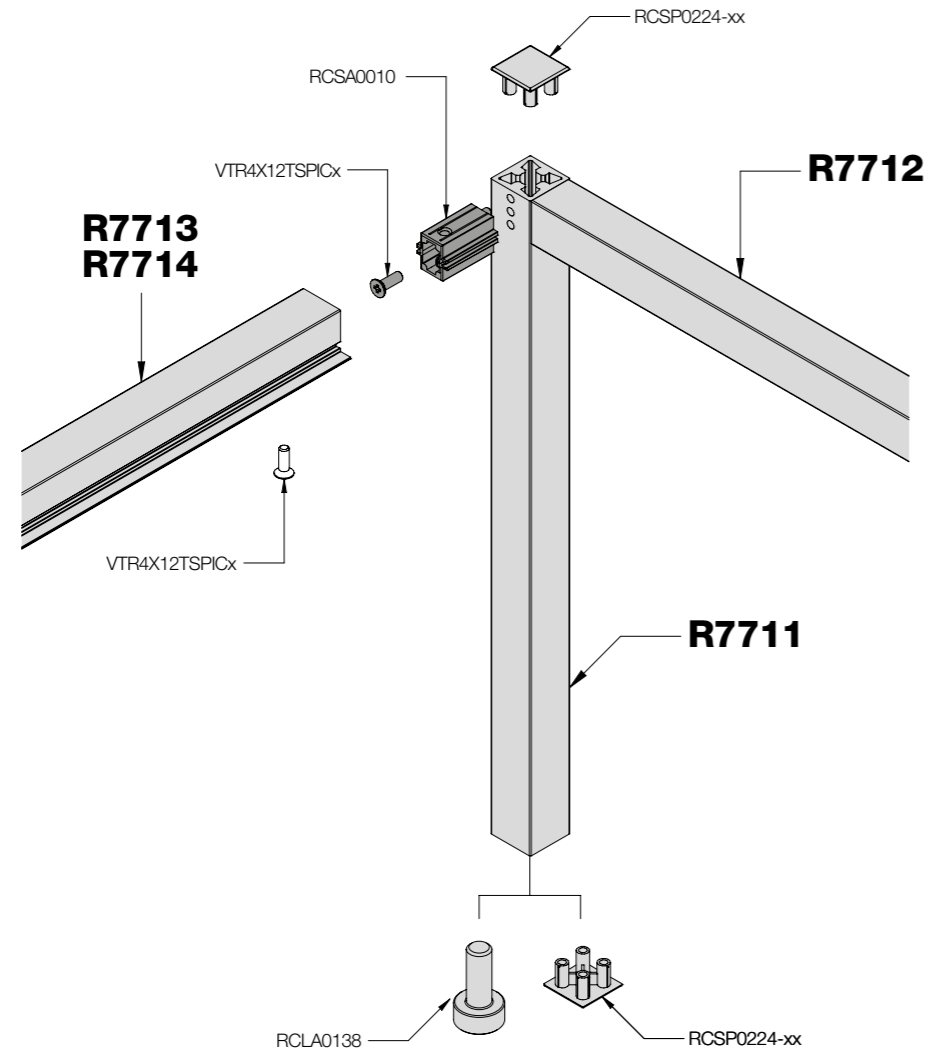


**20x20**

PROFILO 20X20 PROFILE 20X20

# PROFILO 20X20 IN ALLUMINIO

## 20X20 ALUMINIUM PROFILE



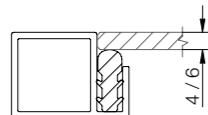
### R7712

Traverso semplice  
Simple crossbeam



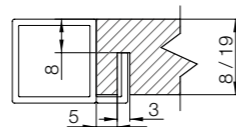
### R7713

Traverso per vetro  
sp. 4 mm o sp. 6 mm  
Crossbeam for glass  
th. 4 mm or th 6 mm



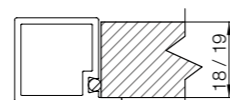
### R7713

Traverso per pannello in legno  
sp. da 8 mm a 19 mm con  
canale  
Crossbeam for wooden panel  
th. from 8 mm to 19 mm



### R7714

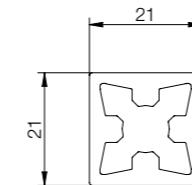
Traverso per pannello in legno  
sp. 18/19 mm  
Crossbeam for wooden panel  
th. 18/19 mm



PROFILO 20X20 PROFILE 20X20

### R7711

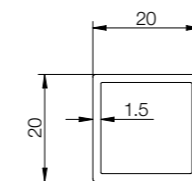
Profilo strutturale in alluminio 21x21 mm. Montante.  
Aluminium support profile, 21x21 mm. Upright.



Code	L (mm)	Min. order (Mt)	Qty/box (No)	Kg/box
R7711xxxL41	4100	82	5	13,91

### R7712

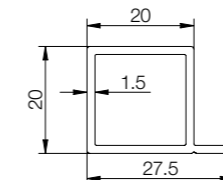
Profilo 20x20 mm in alluminio. Traverso.  
Aluminium profile, 20x20 mm. Crossbar.



Code	L (mm)	Min. order (Mt)	Qty/box (No)	Kg/box
R7712xxxL41	4100	82	5	6,13

### R7713

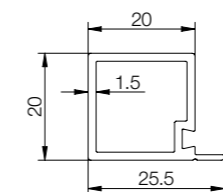
Profilo in alluminio 27,5x20 mm, traverso per vetro.  
Aluminium profile, 27.5x20 mm, crossbar for glass.



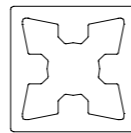
Code	L (mm)	Min. order (Mt)	Qty/box (No)	Kg/box
R7713xxxL41	4100	82	5	7,63

### R7714

Profilo in alluminio 25,5x20 mm, traverso per pannello sp. 18/19 mm.  
Aluminium profile, 25.5x20 mm, crossbar for panel 18/19 mm thick.



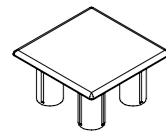
Code	L (mm)	Min. order (Mt)	Qty/box (No)	Kg/box
R7714xxxL41	4100	82	5	6,74



**PROFILO 20X20** PROFILE 20X20

**RCSP0224**

Tappo in plastica per profilo 7711.  
Plastic closing cap for profile 7711.




Code	Unit	Min. order (No)	Qty/box (No)	Kg/box
RCSP0224-xx	No	200	200	1,40

**RCEP0037-01**

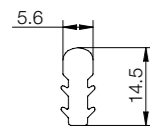
Guarnizione opalina per profilo 7714 (pannello 18/19 mm).  
Opaline gasket for profile 7714 (panel 18/19 mm).




Code	Unit	Min. order (No)	Qty/box (No)	Kg/box
RCEP0037-01	-	-	-	-
 Vendita a bobina (1 bobina = 100 ml) Sold in coil (1 coil = 100 ml)				

**RCEP0038-01**

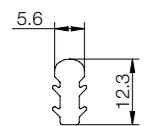
Guarnizione opalina per profilo 7713 specifica per vetro sp. 4 mm.  
Opaline gasket for profile 7713 specifically for glass 4 mm thick.




Code	L (mm)	Min. order (Mt)	Qty/box (No)	Kg/box
RCEP0038-01	-	-	-	-
 Vendita a bobina (1 bobina = 100 ml) Sold in coil (1 coil = 100 ml)				

**RCEP0039-01**

Guarnizione opalina per profilo 7713 specifica per vetro sp. 6 mm.  
Opaline gasket for profile 7713 specifically for glass 6 mm thick



Code	L (mm)	Min. order (Mt)	Qty/box (No)	Kg/box
RCEP0039-01	-	-	-	-
 Vendita a bobina (1 bobina = 100 ml) Sold in coil (1 coil = 100 ml)				

**VSTB10X12EI**

Grano M10 x 12 per fissaggio a parete.  
M10 x 12 grub screw for fixing to the wall.

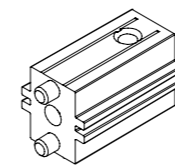


Code	Unit	Min. order (No)	Qty/box (No)	Kg/box
VSTB10X12EI	No	500	500	-

**PROFILO 20X20** PROFILE 20X20

**RCSA0010**

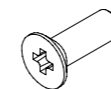
Giunto per profilo 20x20.  
Joint for profile 20x20.



Code	Unit	Min. order (No)	Qty/box (No)	Kg/box
RCSA0010	No	100	100	2,40

**VTR4X12TSPIC**

Vite per fissaggio giunti e traversi/montanti.  
Screw for fixing joints and crossbars/uprights.



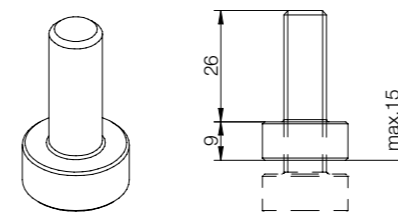
Code	Unit	Min. order (No)	Qty/box (No)	Kg/box
VTR4X12TSPICx	No	500	500	-

Legenda  
Key

x = B - zincata nera / black zinc-plated  
x = N - nichelata / nickel-plated  
x = Z - zincata bianca / white zinc-plated

**RCLA0138**

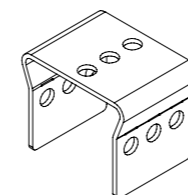
Piedino in alluminio regolabile Ø 20 mm fil. M10.  
Aluminium adjustable leg Ø 20 mm, thread M10.



Code	Unit	Min. order (No)	Qty/box (No)	Kg/box
RCLA0138	No	100	100	1,40

**RCLF0061**

Dima di foratura "do-it-yourself" per strutture 20x20.  
"Do-it-yourself" drilling template for structures 20x20.



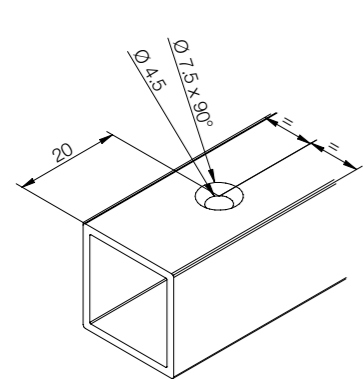
Code	Unit	Min. order (No)	Qty/box (No)	Kg/box
RCLF0061	No	20	20	0,20

**PROFILO 20X20** PROFILE 20X20

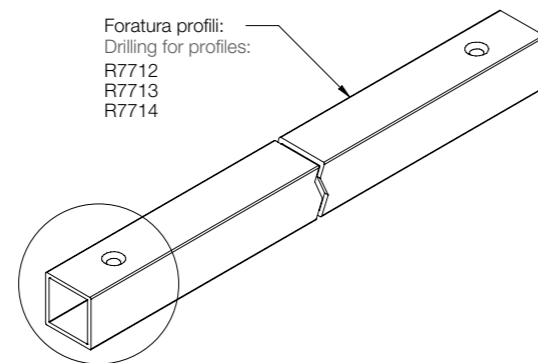
# SPECIFICA DI FORATURA PER STRUTTURA 20X20

## DRILLING SPECIFICATIONS FOR STRUCTURE 20X20

**FORATURA TRAVERSI E MONTANTI**  
DRILLING FOR CROSSBARS AND UPRIGHTS

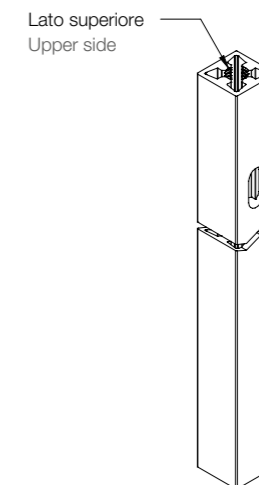
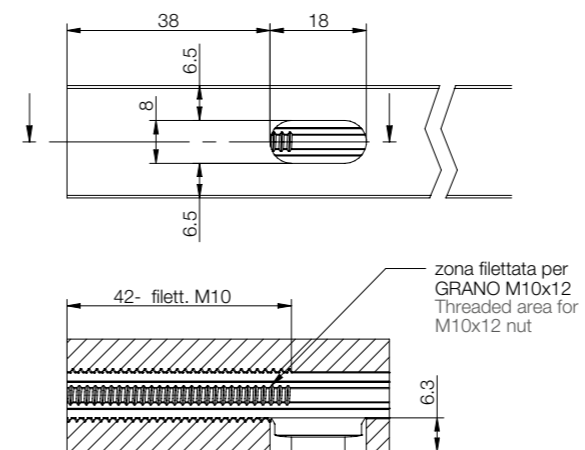


FORATURA PER GIUNTO CSA0010  
DRILLING FOR JOINT CSA0010



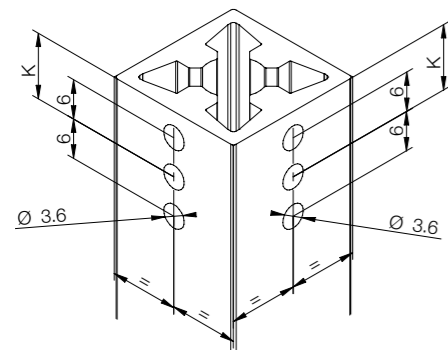
**ATTENZIONE: le forature sono indicative e possono variare in base alle esigenze costruttive.**  
IMPORTANT: drilling is indicative and may vary depending on construction requirements.

**FORATURA PER FISSAGGIO A PARETE**  
DRILLING FOR FIXING TO THE WALL



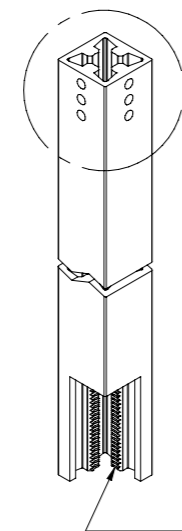
**ATTENZIONE: le forature sono indicative e possono variare in base alle esigenze costruttive.**  
IMPORTANT: drilling is indicative and may vary depending on construction requirements.

**FORATURA TRAVERSI E MONTANTI**  
DRILLING FOR CROSSBARS AND UPRIGHTS



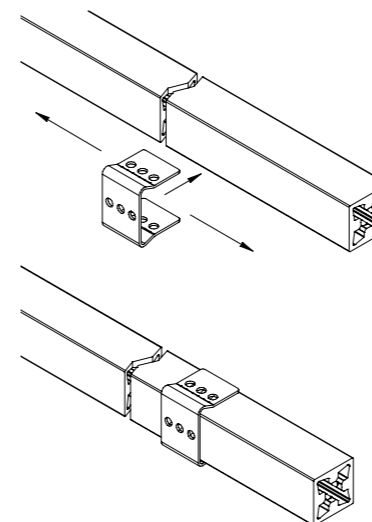
FORATURA PER GIUNTO CSA0010  
DRILLING FOR JOINT CSA0010

K = 8.7 mm - con tappo superiore / with an end cap at the top  
K = 9.7 mm - senza tappo superiore / without an end cap at the top



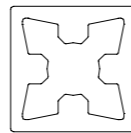
**ATTENZIONE: le forature sono indicative e possono variare in base alle esigenze costruttive.**  
IMPORTANT: drilling is indicative and may vary depending on construction requirements.

**FORATURA IN OPERA MEDIANTE DIMA RCLF0061**  
DRILLING FOR INSTALLATION USING A TEMPLATE RCLF0061



Posizionare la dima nei profili R7711; R7712; R7713; R7714  
Position the template on the profiles R7711; R7712; R7713; R7714

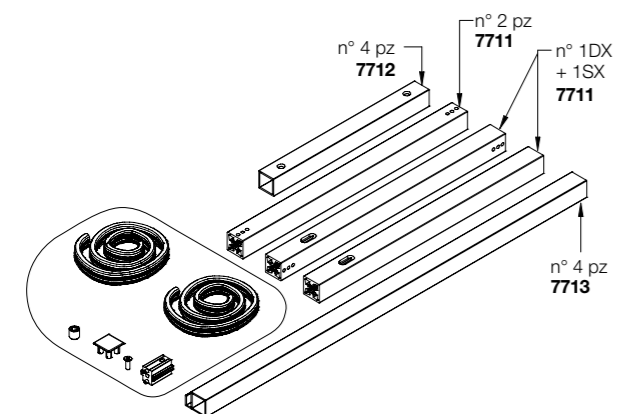
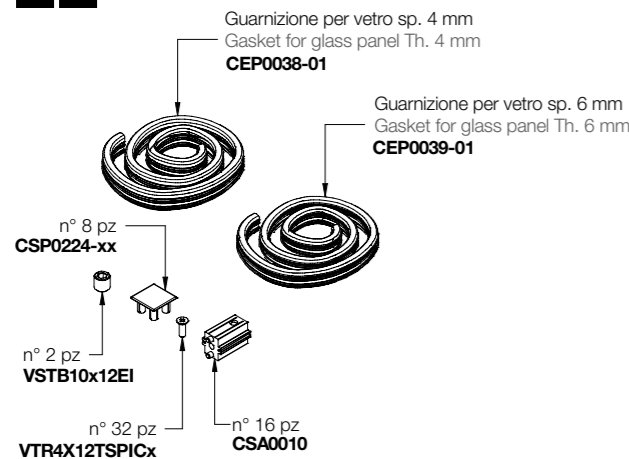
Segnare i fori, togliere la dima, forare il profilo con strumenti idonei  
Mark the holes, remove the template, drill the profile using appropriate tools



**PROFILO 20X20** PROFILE 20X20

**T7713**

Kit struttura 20x20 smontata senza vetro.  
Predisposizione per fissaggio a parete.  
Dismounted kit for structure 20x20 without glass.  
Provision for fixing to the wall.



Code	Unit	Min. order (Kit)	Qty/box (Kit)	Kg/box
T7713xxx.xxx	Kit	10	1	-

**ATTENZIONE:** il kit viene fornito con entrambe le guarnizioni predisposte per vetro da 4 mm (guarnizione grande) e per vetro da 6 mm (guarnizione piccola).

Le guarnizioni devono essere tagliate durante la fase di assemblaggio.

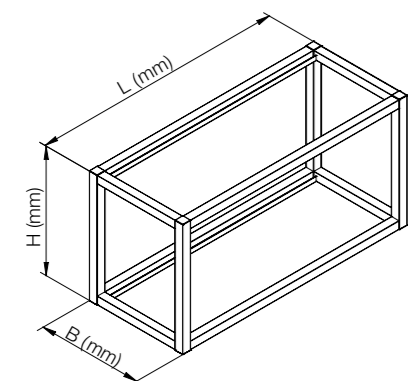
Il vetro non è compreso nel kit.  
Gli elementi di fissaggio a parete non sono compresi nel kit.

PLEASE NOTE: The kit is supplied with gaskets both for 4 mm glass (large gasket) and for 6 mm glass (small gasket).  
Cut the gasket during the assembly.  
Glass is not included.  
Wall fixing elements are not included in the kit.

**CALCOLO DEL VETRO:**  
CALCULATION FOR THE GLASS PANEL:

LARGHEZZA VETRO = LARGHEZZA STRUTTURA - 42 mm  
GLASS WIDTH = STRUCTURE WIDTH - 42 mm

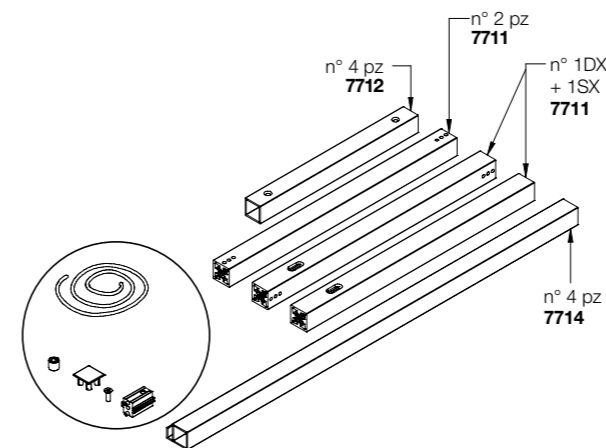
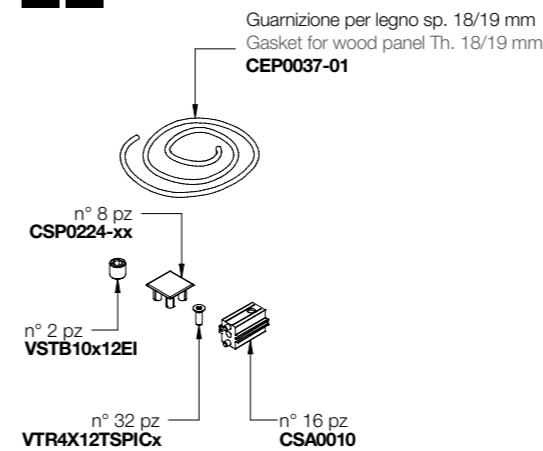
PROFONDITÀ VETRO = PROFONDITÀ STRUTTURA - 42 mm  
GLASS DEPTH = STRUCTURE DEPTH - 42 mm



**PROFILO 20X20** PROFILE 20X20

**T7714**

Kit struttura 20x20 smontata senza pannello in legno.  
Predisposizione per fissaggio a parete.  
Dismounted kit for structure 20x20 without wood panel.  
Provision for fixing to the wall.



Code	Unit	Min. order (Kit)	Qty/box (Kit)	Kg/box
T7714xxx.xxx	Kit	10	1	-

**ATTENZIONE:** il kit viene fornito con la guarnizioni predisposta per pannello in legno da sp. 18/19 mm.  
La guarnizione deve essere tagliata durante la fase di assemblaggio.

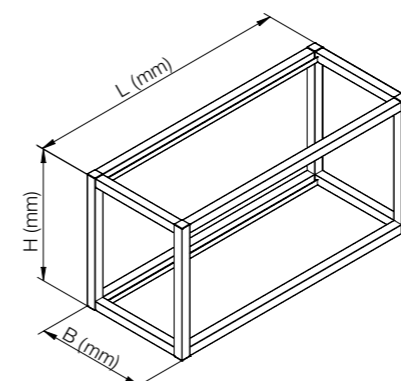
Il pannello non è compreso nel kit.  
Gli elementi di fissaggio a parete non sono compresi nel kit.

PLEASE NOTE: the kit is supplied with gaskets for wood panels Th. 18/19 mm.  
Cut the gasket during the assembly.  
Panel is not included.  
Wall fixing elements are not included in the kit.

**CALCOLO DEL PANNELLO IN LEGNO:**  
CALCULATION FOR THE WOOD PANEL:

LARGHEZZA PANNELLO = LARGHEZZA STRUTTURA - 42 mm  
PANEL WIDTH = STRUCTURE WIDTH - 42 mm

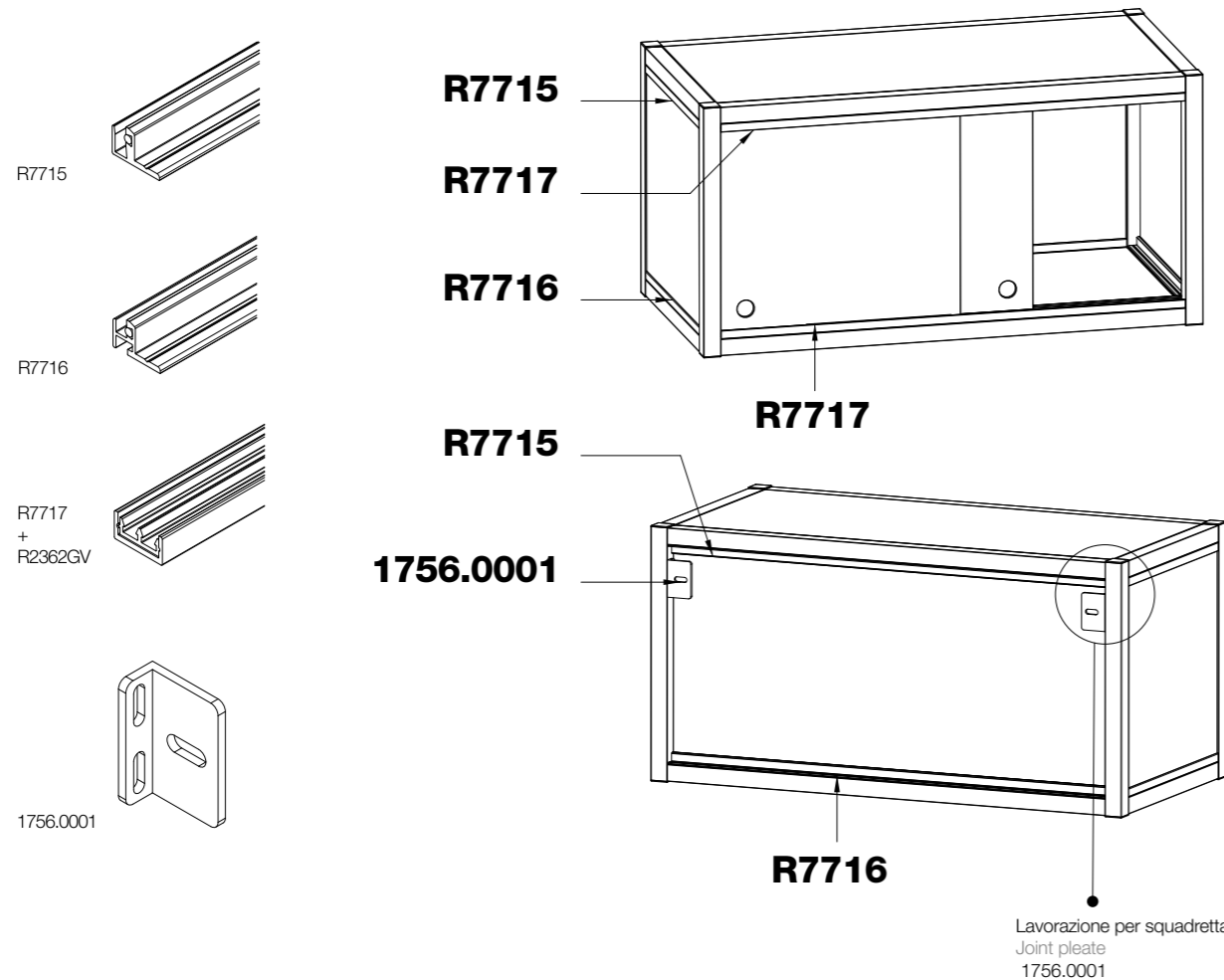
PROFONDITÀ PANNELLO = PROFONDITÀ STRUTTURA - 42 mm  
PANEL DEPTH = STRUCTURE DEPTH - 42 mm



**PROFILO 20X20** PROFILE 20X20

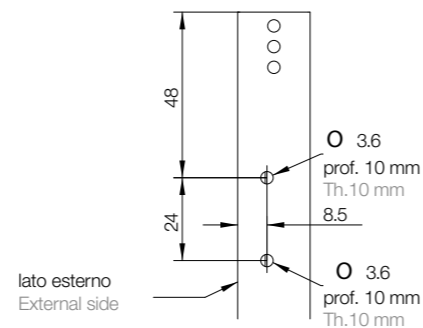
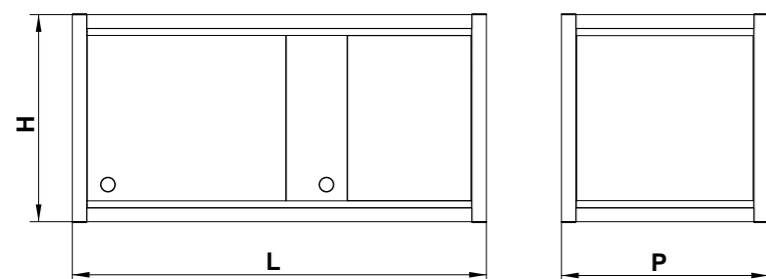
# SISTEMA DI CHIUSURE PER STRUTTURA 20X20

CLOSURE SYSTEM FOR 20X20



**CALCOLO VETRI SP. 4 MM O PANNELLI SP. 4 MM**  
CALCULATION FOR GLASS AND WOODEN PANEL TH. 4 MM

SCHIENALE - HC = H-52.5 mm    LC = L-43 mm  
REAR  
FIANCHI - HC = H-52.5 mm    PC = P-43 mm  
SIDE  
FRONTALE - HC = H-48 mm    LC = (L-22 mm)/2 mm  
FRONT

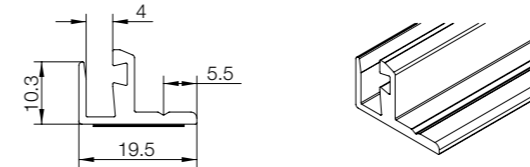


**NOTA BENE: Per specifiche di assemblaggio richiedere al CUSTOMER SERVICE il manuale di istruzioni.**  
NOTE: Contact our customer service to receive the instruction manual.

**PROFILO 20X20** PROFILE 20X20

**R7715**

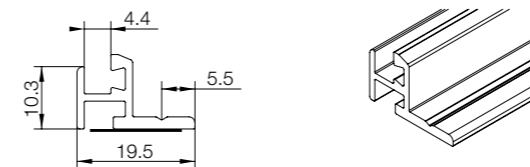
Profilo superiore per porta vetro con guarnizione e biadesivo.  
Upper profile for glass door with gasketed and double-sided.



Code	L (mm)	Min. order (Mt)	Qty/box (No)	Kg/box
R7715xxx.xxx	4100	82	5	-

**R7716**

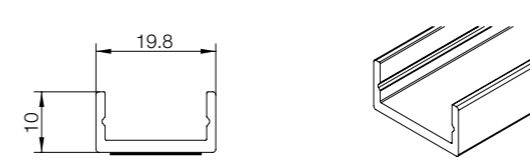
Profilo inferiore per porta vetro con guarnizione e biadesivo.  
Lower profile for glass door with gasketed and double-sided.



Code	L (mm)	Min. order (Mt)	Qty/box (No)	Kg/box
R7716xxx.xxx	4100	82	5	-

**R7717**

Profilo inferiore e superiore per vetro scorrevole con biadesivo.  
Upper and lower profile for sliding glass door with double-sided.



Code	L (mm)	Min. order (Mt)	Qty/box (No)	Kg/box
R7717xxx.xxx	4100	82	5	-

**RCEP0037-01**

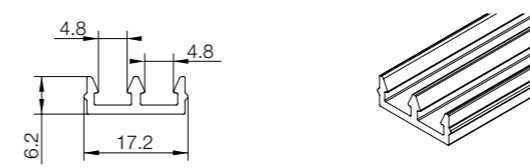
Guarnizione opalina (rotolo 100 metri).  
Opaline gasket (100 meters).



Code	L (mm)	Min. order (Mt)	Qty/box (No)	Kg/box
RCEP0037-01	100	100	1	0,87

**R2362GV-XX**

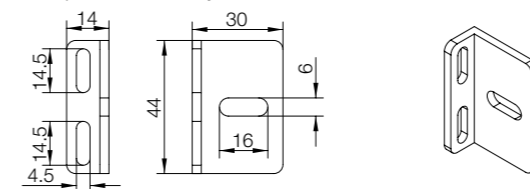
Guarnizione per vetri scorrevoli per R7717.  
Gasket for profile R7717.



Code	L (mm)	Min. order (Mt)	Qty/box (No)	Kg/box
R2362GV-xx	-	-	-	-

**1756.0001**

Squadretta di fissaggio muro per struttura 20x20.  
Joint plate for 20x20 system.



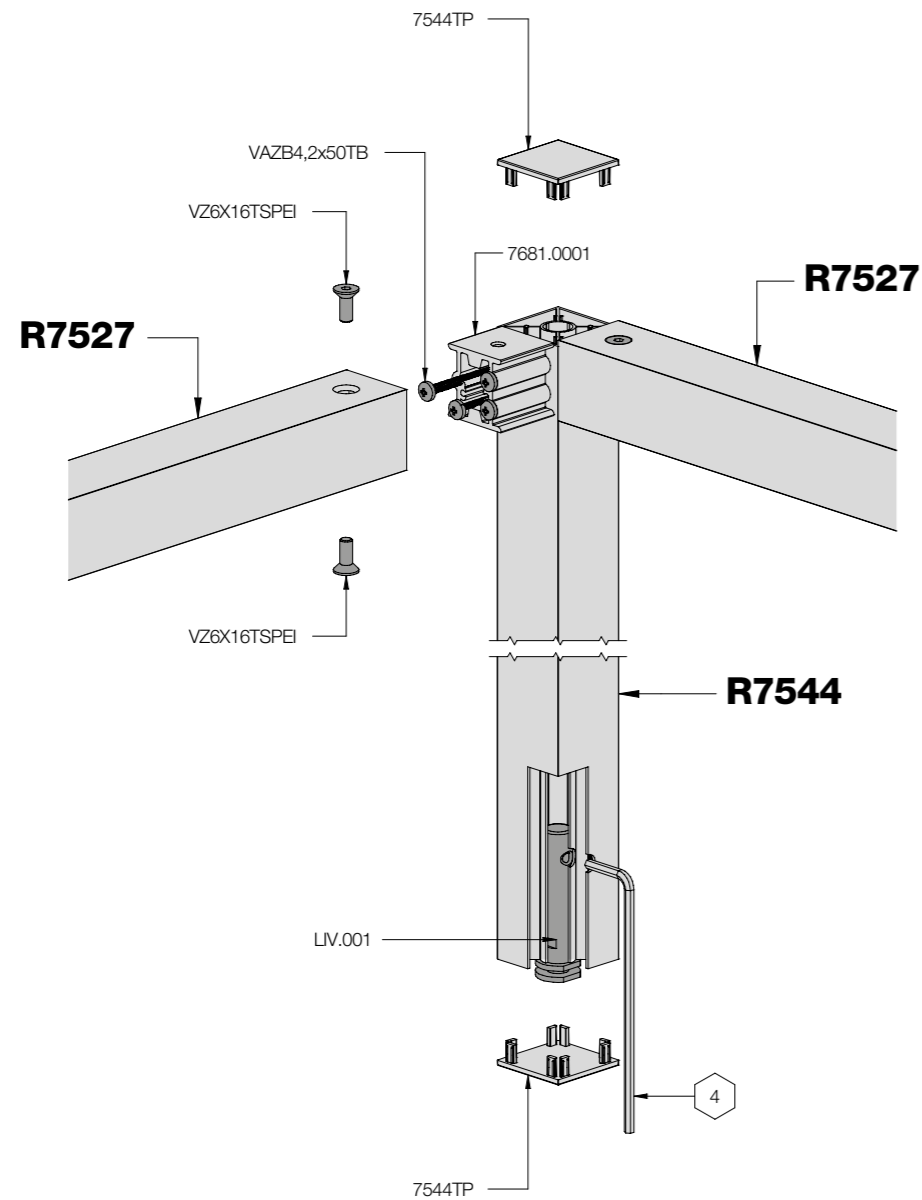
Code	Unit	Min. order (No)	Qty/box (No)	Kg/box
1756.0001	No	50	50	-



PROFILO 40X40 PROFILE 40X40

# PROFILO 40X40 IN ALLUMINIO

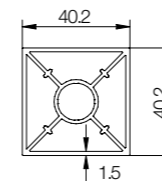
## 40X40 ALUMINIUM PROFILE



PROFILO 40X40 PROFILE 40X40

### R7544

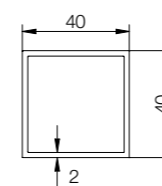
Profilo 40x40 in alluminio sp. 1.5 mm.  
Aluminium profile, 40x40, 1.5 mm thick.



Code	L (mm)	Min. order (Mt)	Qty/box (No)	Kg/box
R7544xxxL39	3900	31,2	8	36,00

### R7527

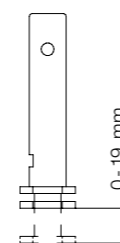
Profilo 40x40 in alluminio sp. 2 mm.  
Aluminium profile, 40x40, 2 mm thick.



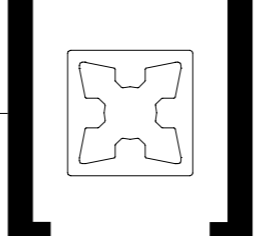
Code	L (mm)	Min. order (Mt)	Qty/box (No)	Kg/box
R7527xxxL41	4100	32,8	8	30,00

### LIV.001

Livellatore.  
Leveller block.



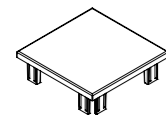
Code	Unit	Min. order (No)	Qty/box (No)	Kg/box
LIV.001	No	-	-	-



**PROFILO 40X40** PROFILE 40X40

**7544TP**

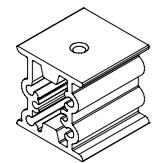
Tappo in plastica per profilo 7544.  
Plastic closing cap for profile 7544.



Code	Unit	Min. order (No)	Qty/box (No)	Kg/box
7544TPxx	No	-	-	-

**7681.0001**

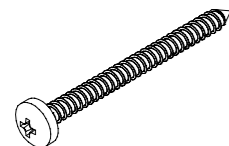
Blocchetto di giunzione fil. M6.  
Joining block thread M6.



Code	Unit	Min. order (No)	Qty/box (No)	Kg/box
7681.0001	No	100	100	5,00

**VAZB4.2X50TB**

Vite assemblaggio giunti.  
Screw for assembling joints.



Code	Unit	Min. order (No)	Qty/box (No)	Kg/box
VAZB4.2x50TB	No	500	500	-

**VZ6X16TSPEI**

Vite assemblaggio traversi/montanti.  
Screw for assembling crossbars/uprights.



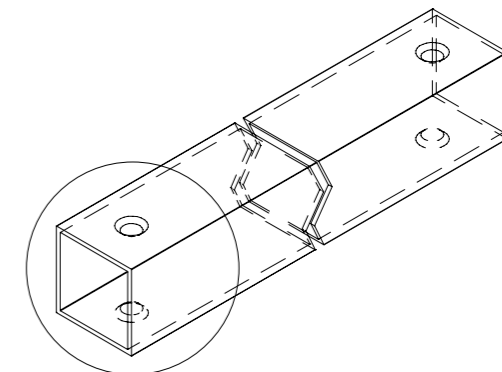
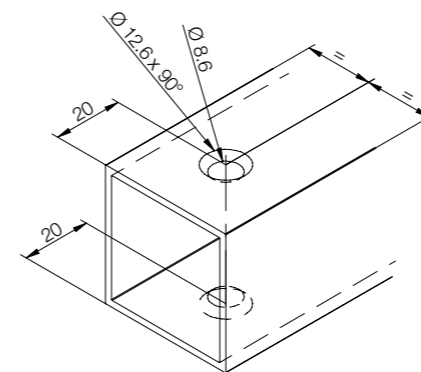
Code	Unit	Min. order (No)	Qty/box (No)	Kg/box
VZ6X16TSPEI	No	500	500	-

**PROFILO 40X40** PROFILE 40X40

**SPECIFICA DI FORATURA PER STRUTTURA 40X40**

DRILLING SPECIFICATIONS FOR STRUCTURE 40X40

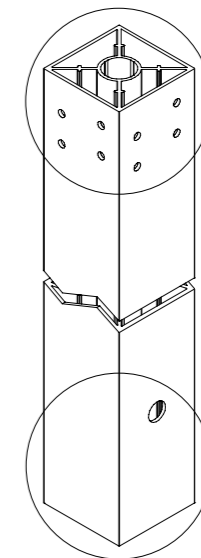
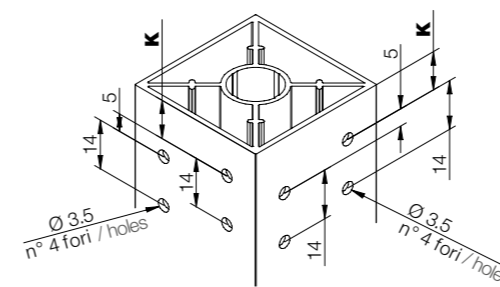
**FORATURA TRAVERSI E MONTANTI**  
DRILLING FOR CROSSBARS AND UPRIGHTS



FORATURA PER GIUNTO 7681.0001  
DRILLING FOR JOINT 7681.0001

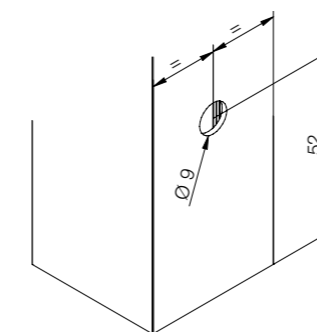
**ATTENZIONE: le forature sono indicative e possono variare in base alle esigenze costruttive.**  
IMPORTANT: drilling is indicative and may vary depending on construction requirements.

**FORATURA GAMBA**  
DRILLING OF THE LEG



FORATURA PER GIUNTO 7681.0001  
DRILLING FOR JOINT 7681.0001

**K = 11 mm - con tappo superiore / with an end cap at the top**  
**K = 14 mm - senza tappo superiore / without an end cap at the top**



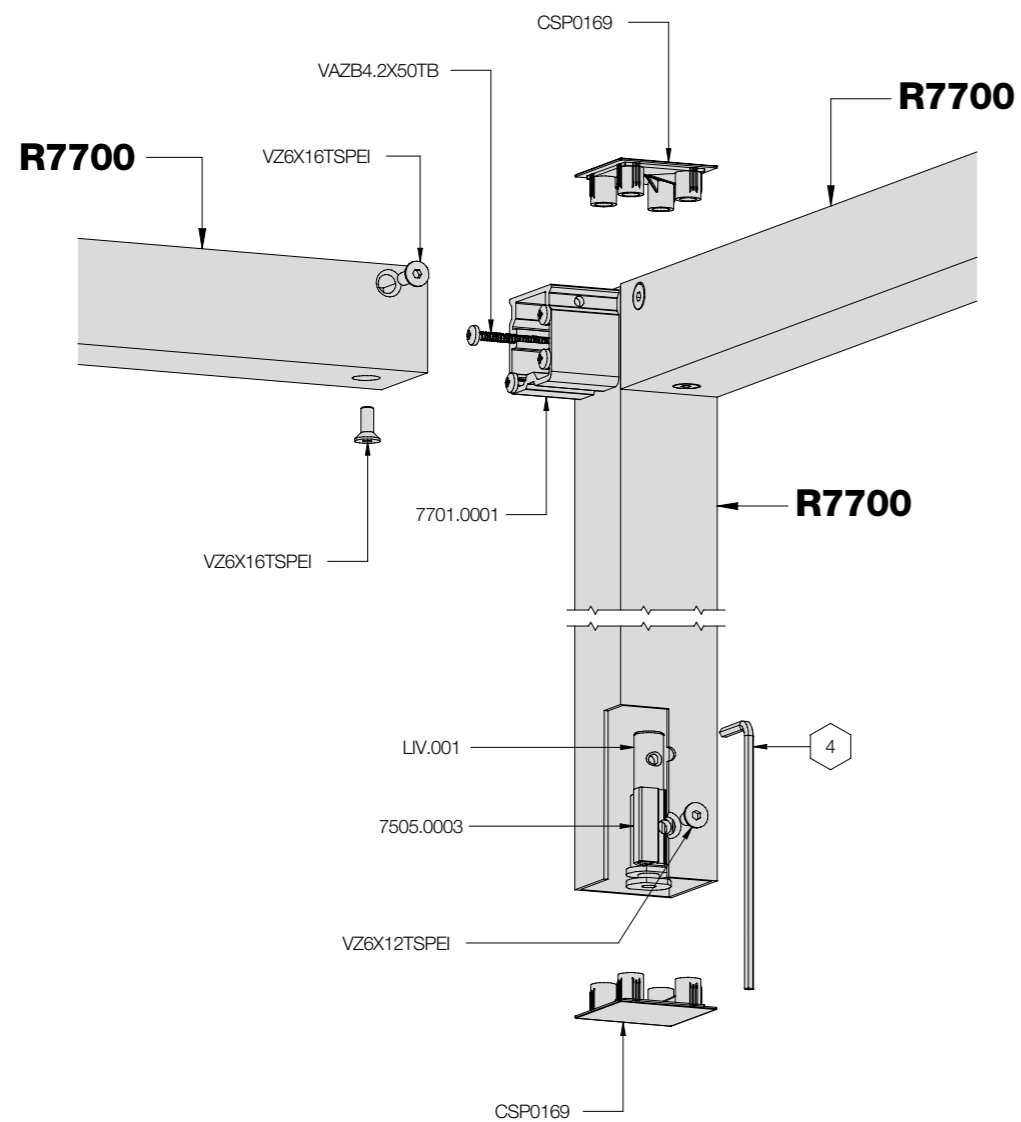
FORATURA PER LIV.001  
DRILLING FOR LIV.001

**ATTENZIONE: le forature sono indicative e possono variare in base alle esigenze costruttive.**  
IMPORTANT: drilling is indicative and may vary depending on construction requirements.

**PROFILO 50X50** PROFILE 50X50

# PROFILO 50X50 IN ALLUMINIO

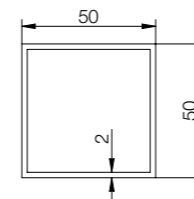
## 50X50 ALUMINIUM PROFILE



**PROFILO 50X50** PROFILE 50X50

### R7700

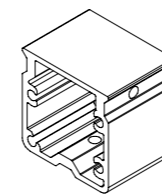
Profilo 50x50 in alluminio sp. 2 mm.  
Aluminium profile, 50x50, 2 mm thick.



Code	L (mm)	Min. order (Mt)	Qty/box (No)	Kg/box
R7700xxxL39	3900	23,4	6	46,80

### 7701.0001

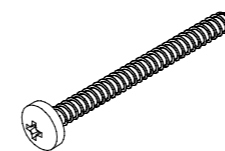
Blocchetto di giunzione fil. M6.  
Joining block thread M6.



Code	Unit	Min. order (No)	Qty/box (No)	Kg/box
7701.0001	No	100	100	6,00

### VAZB4.2X50TB

Vite assemblaggio giunti.  
Screw for assembling joints.



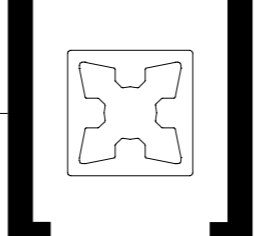
Code	Unit	Min. order (No)	Qty/box (No)	Kg/box
VAZB4.2x50TB	No	500	500	-

### VZ6X16TSPEI

Vite assemblaggio trasversi/montanti.  
Screw for assembling crossbars/uprights.



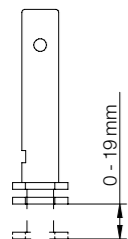
Code	Unit	Min. order (No)	Qty/box (No)	Kg/box
VZ6X16TSPEI	No	500	500	-



**PROFILO 50X50** PROFILE 50X50

**LIV.001**

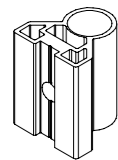
Livellatore.  
Leveller block.



Code	Unit	Min. order (No)	Qty/box (No)	Kg/box
LIV.001	No	-	-	-

**7505.0003**

Blocchetto per livellatore.  
Leveller block.



Code	Unit	Min. order (No)	Qty/box (No)	Kg/box
7505.0003	No	-	-	-

**VZ6X12TSPEI**

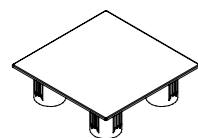
Vite assemblaggio livellatore.  
Screw for assembling height adjuster.



Code	Unit	Min. order (No)	Qty/box (No)	Kg/box
VZ6X12TSPEI	No	500	500	-

**CSP0169**

Tappo in plastica per profilo 50x50.  
Plastic closing cap for profile 50x50.



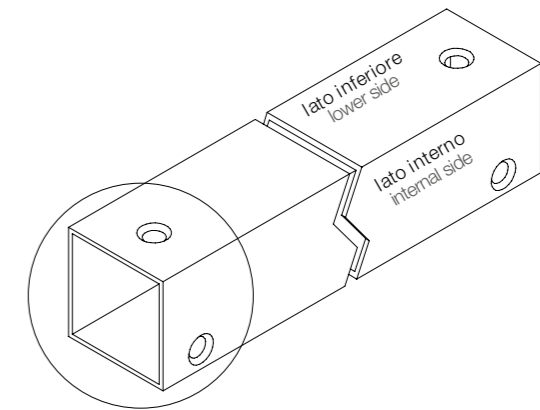
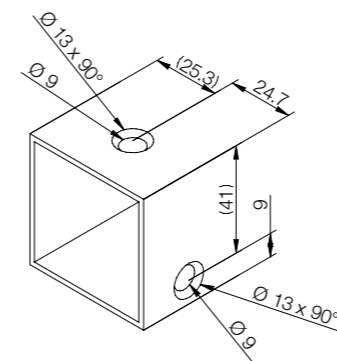
Code	Unit	Min. order (No)	Qty/box (No)	Kg/box
CSP0169-xx	No	-	-	-

**PROFILO 50X50** PROFILE 50X50

**SPECIFICA DI FORATURA PER STRUTTURA 50X50**

DRILLING SPECIFICATIONS FOR STRUCTURE 50X50

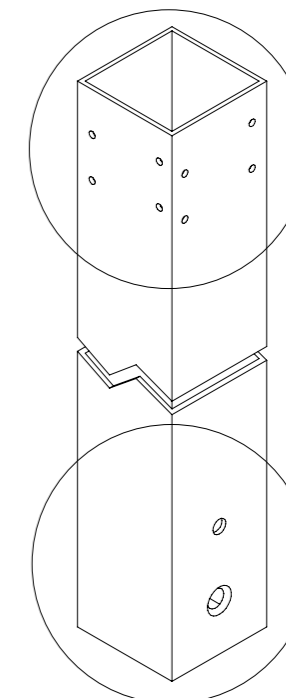
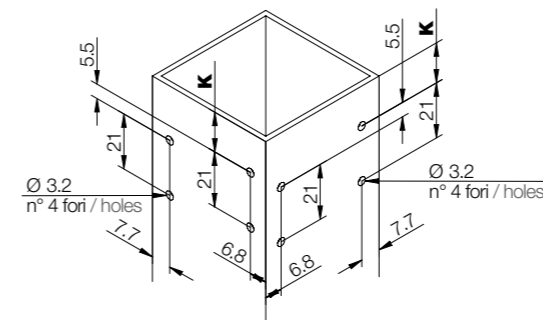
**FORATURA TRAVERSI E MONTANTI**  
DRILLING FOR CROSSBARS AND UPRIGHTS



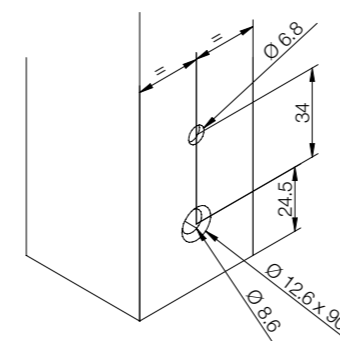
FORATURA PER GIUNTO 7701.0001  
DRILLING FOR JOINT 7701.0001

**ATTENZIONE: le forature sono indicative e possono variare in base alle esigenze costruttive.**  
IMPORTANT: drilling is indicative and may vary depending on construction requirements.

**FORATURA GAMBA**  
DRILLING OF THE LEG



FORATURA PER GIUNTO 7701.0001  
DRILLING FOR JOINT 7701.0001



FORATURA PER LIV.001  
DRILLING FOR LIV.001

**K** = 15.2 mm - con tappo superiore / with an end cap at the top  
**K** = 16.2 mm - senza tappo superiore / without an end cap at the top

**ATTENZIONE: le forature sono indicative e possono variare in base alle esigenze costruttive.**  
IMPORTANT: drilling is indicative and may vary depending on construction requirements.

# Project<sup>2</sup>



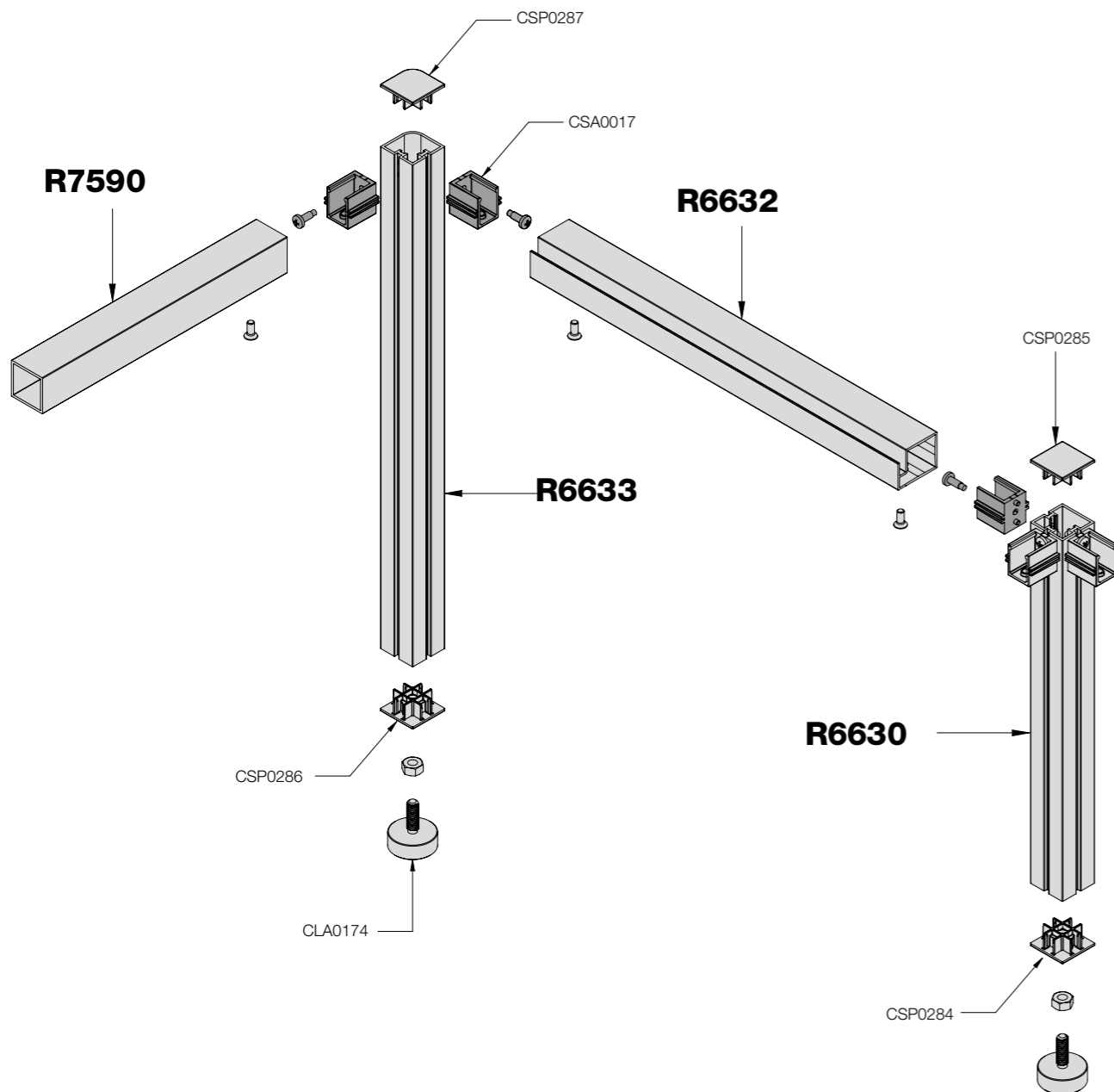
Guarda il video  
Watch the video



PROJECT2 30X30 PROJECT2 30x30

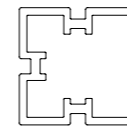
# ASSEMBLAGGIO STRUTTURA 30X30

30X30 STRUCTURE ASSEMBLY



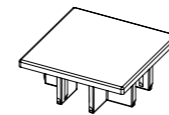
## R6630

Profilo montante  
intermedio 31x31  
Upright 31x31



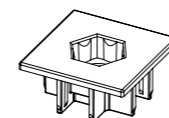
## CSP0285

Tappo superiore  
per art. R6630  
Upper Cover for art. 6630



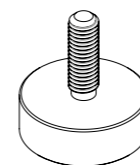
## CSP0284

Tappo portapedino  
per art. R6630  
Leg cover for art. 6630



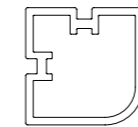
## CLA0174

Regolo in alluminio  
per strutture  
Aluminium adjusters  
for structures



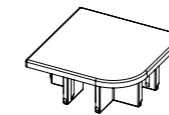
## R6633

Profilo montante  
laterale 31x31  
Upright 31x31



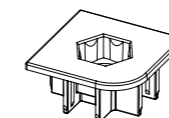
## CSP0287

Tappo superiore  
per art. R6633  
Upper Cover for art. 6633



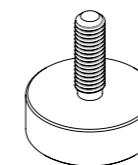
## CSP0286

Tappo portapedino  
per art. R6633  
Leg cover for art. 6633



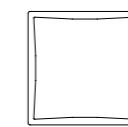
## CLA0174

Regolo in alluminio  
per strutture  
Aluminium adjusters  
for structures



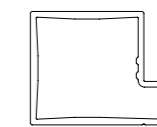
## R7590

Profilo traverso  
30x30  
Crossbeam 30x30



## R6632

Profilo traverso per  
vetro di spessore 4/6 mm  
e per legno 19 mm  
Crossbeam for thick glass  
4-6 mm and for wood 19 mm



## CEP0038-01

Guarnizione per vetro sp.4 mm  
Gasket for 4 mm glass



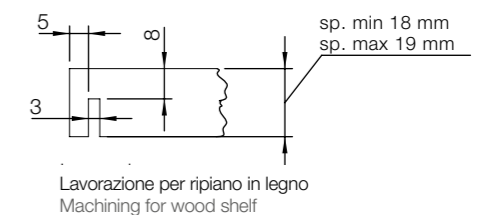
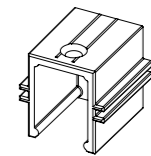
## CEP0039-01

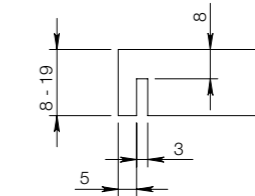
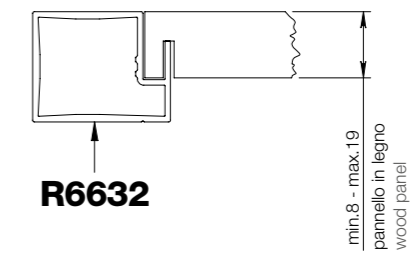
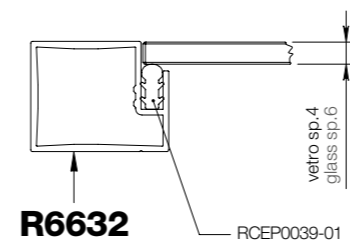
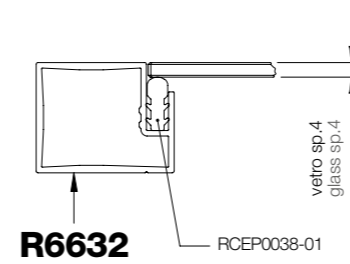
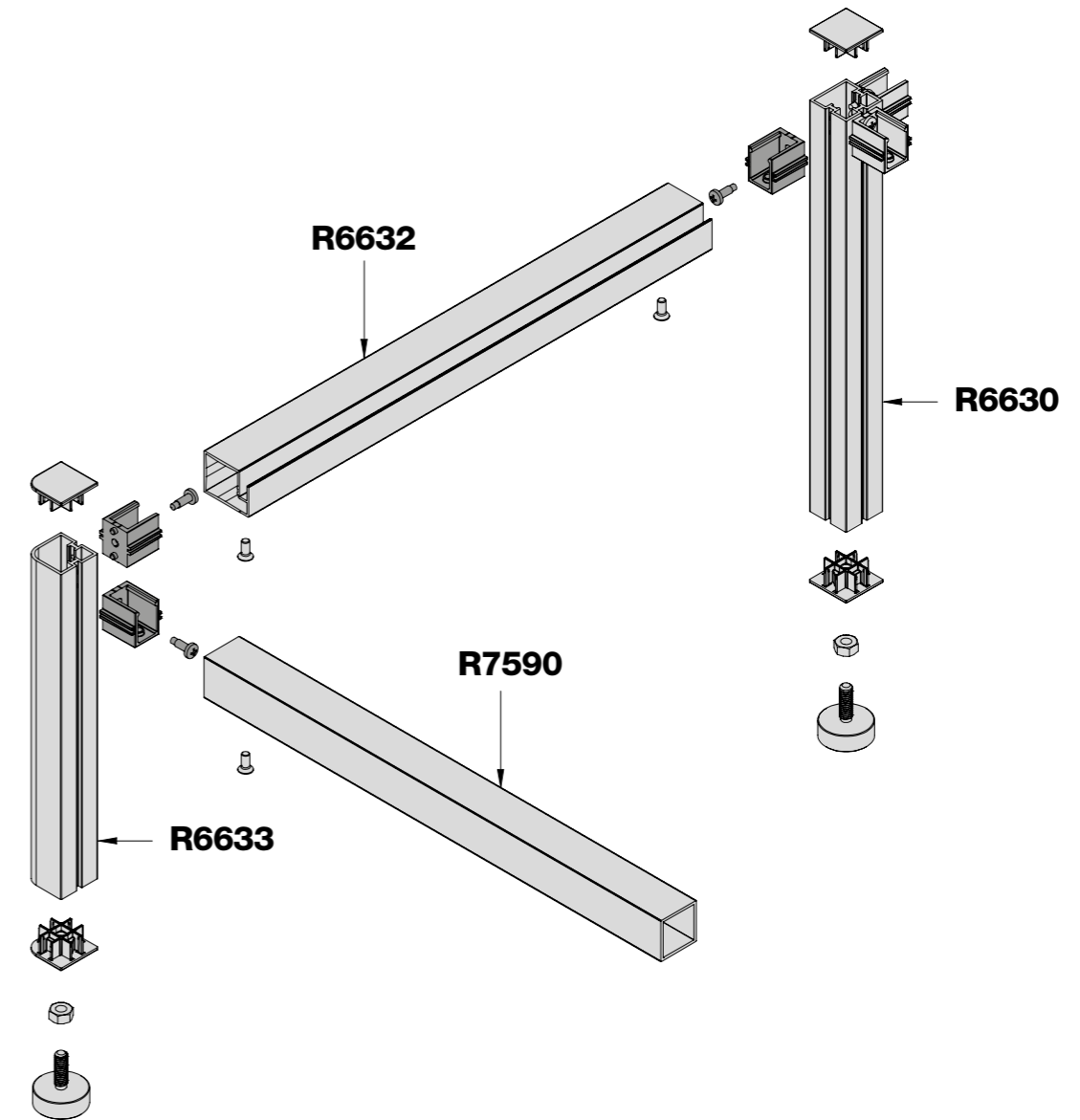
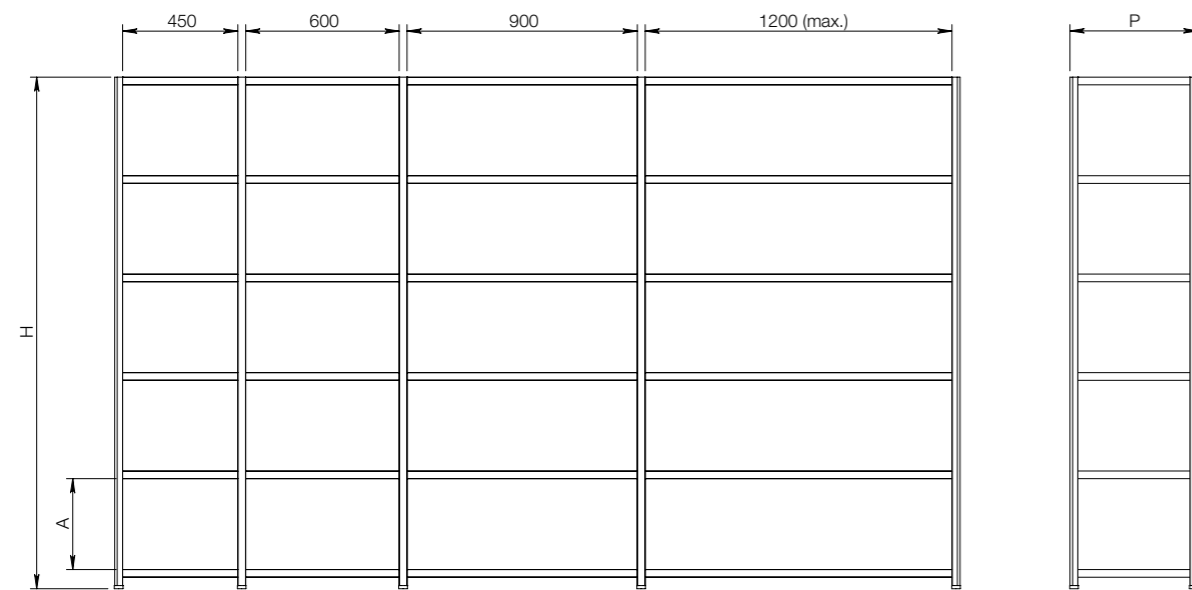
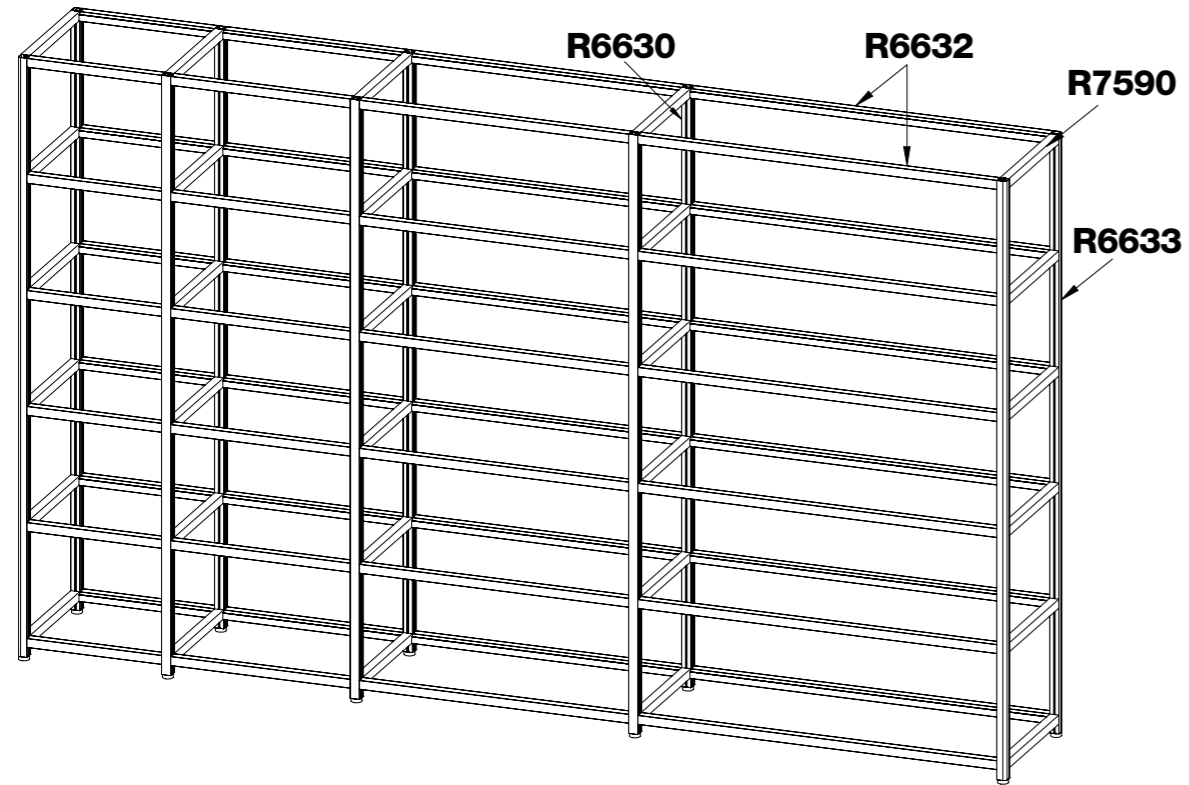
Guarnizione per vetro sp.6 mm  
Gasket for 6 mm glass



## CSA0017

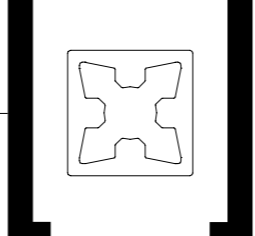
Blocchetto per art.R6630-  
R6632-R6633-R7590  
Joint for art.R6630-R6632-  
-R6633-R7590





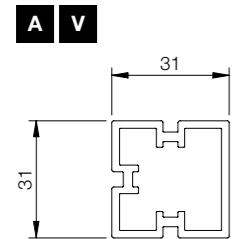
Lavorazione pannello  
Machining for wood shelf

**PROJECT2 30X30** PROJECT2 30x30



**R6630**

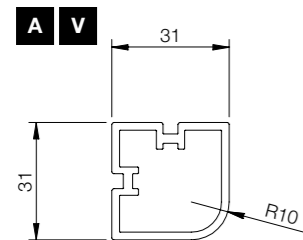
Profilo montante 31x31.  
Intermediate upright profile.



Code	L (mm)	Min. order (Mt)	Qty/box (No)	Kg/box
R6630xxxL45	4500	27	6	-

**R6633**

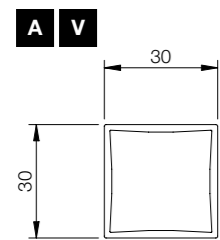
Profilo montante 31x31.  
Side upright profile.



Code	L (mm)	Min. order (Mt)	Qty/box (No)	Kg/box
R6633xxxL45	4500	27	6	19,50

**R7590**

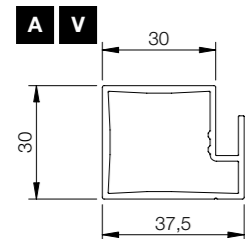
Profilo traverso 30x30.  
Crossbeam profile 30x30.



Code	L (mm)	Min. order (Mt)	Qty/box (No)	Kg/box
R7590xxxL45	4500	27	6	-

**R6632**

Profilo traverso per ripiani vetro spessore 4 o 6 mm e per legno 19 mm.  
Crossbeam profile for thick glass 4 and 6 mm and for wood 19 mm.

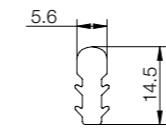


Code	L (mm)	Min. order (Mt)	Qty/box (No)	Kg/box
R6632xxxL45	4500	27	6	-

**PROJECT2 30X30** PROJECT2 30x30

**RCEP0038-01**

Guarnizione opalina per profilo 7713 specifica per vetro sp. 4 mm.  
Opaline gasket for profile 7713 specifically for glass 4 mm thick.

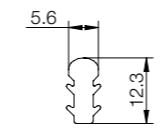


Code	L (mm)	Min. order (Mt)	Qty/box (No)	Kg/box
RCEP0038-01	-	-	-	-

Vendita a bobina (1 bobina = 100 ml)  
Sold in coil (1 coil = 100 ml)

**RCEP0039-01**

Guarnizione opalina per profilo 7713 specifica per vetro sp. 6 mm.  
Opaline gasket for profile 7713 specifically for glass 6 mm thick.

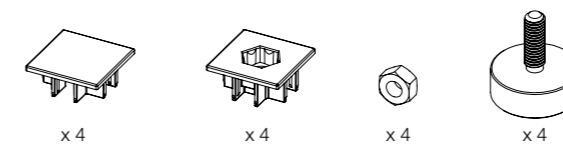


Code	L (mm)	Min. order (Mt)	Qty/box (No)	Kg/box
RCEP0039-01	-	-	-	-

Vendita a bobina (1 bobina = 100 ml)  
Sold in coil (1 coil = 100 ml)

**CF.6630-XX/01**

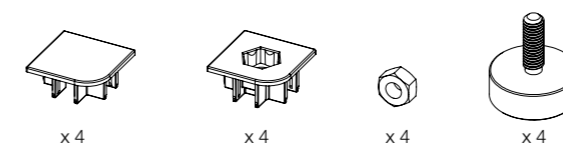
Confezione per art. 6630.  
Block pack for art. 6630.



Code	Unit	Min. order (Set)	Qty/box (Set)	Kg/box
CF.6630-xx/01	Set	-	-	-

**CF.6633-XX/01**

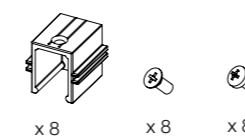
Confezione per art. 6633.  
Block pack for art. 6633.



Code	Unit	Min. order (Set)	Qty/box (Set)	Kg/box
CF.6633-xx/01	Set	-	-	-

**CF.CSA0017-01**

Confezione blocchetti per art. R6630 - R6632 - R6633 - R7590.  
Block pack for art. R6630 - R6632 - R6633 - R7590.



Code	Unit	Min. order (Set)	Qty/box (Set)	Kg/box
CF.CSA0017-01	Set	-	-	-

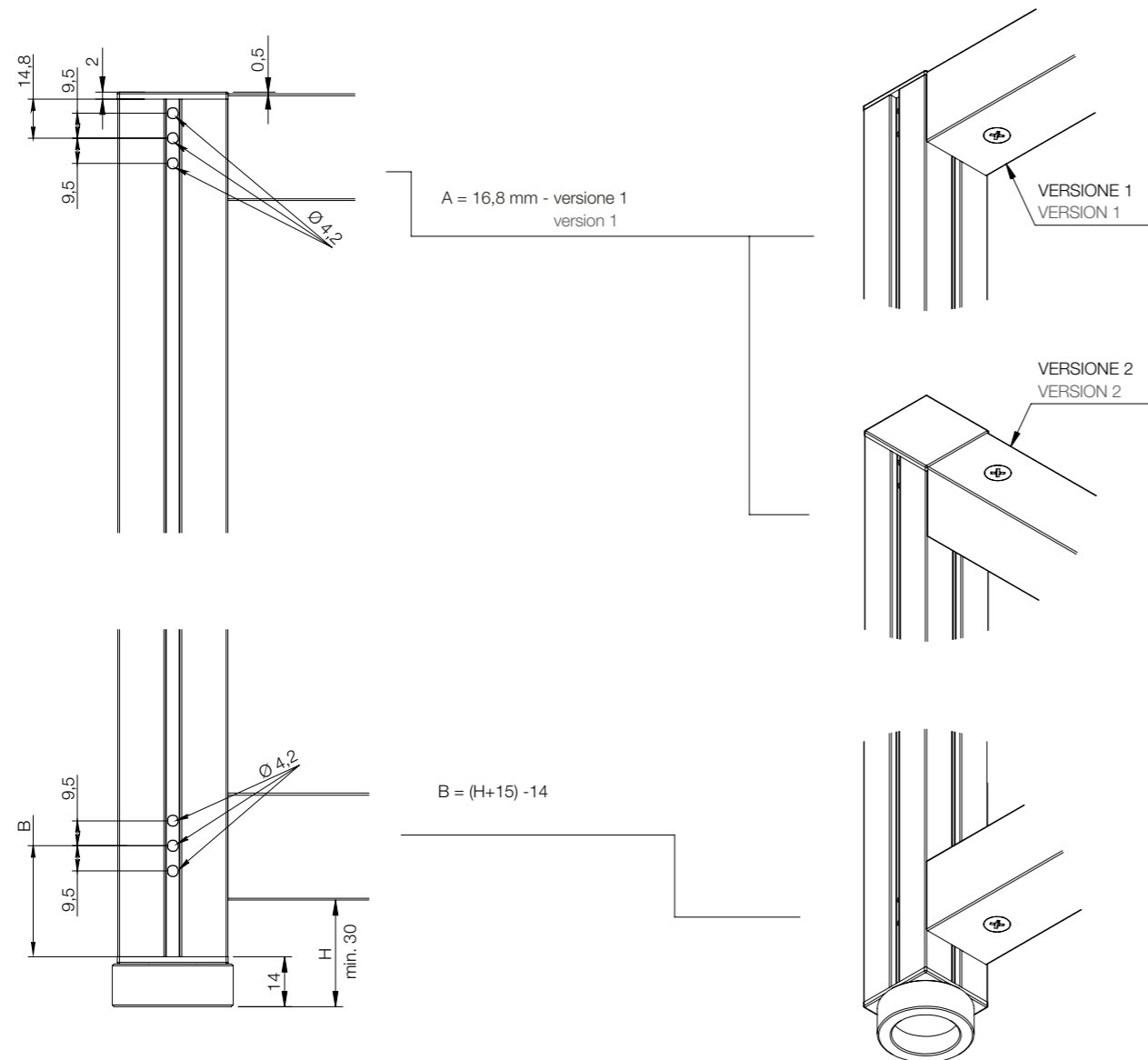


PROJECT2 30X30 PROJECT2 30x30

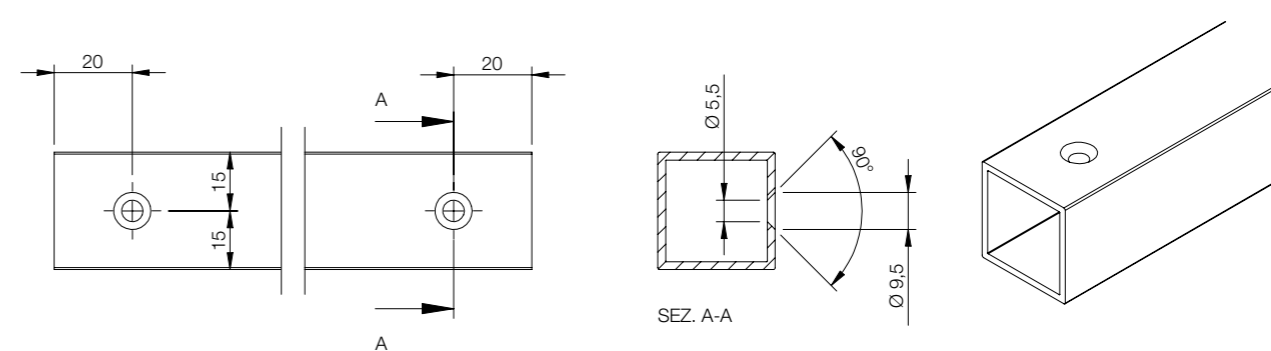
# SPECIFICHE DI FORATURA

DRILLING SPECIFICATIONS

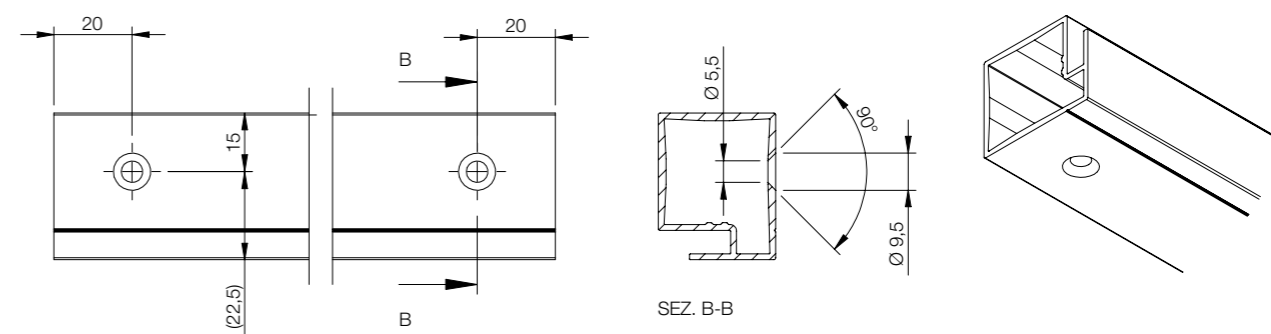
## R6630 / R6633



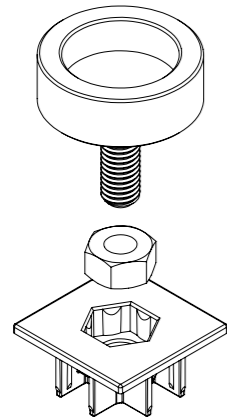
## R7590



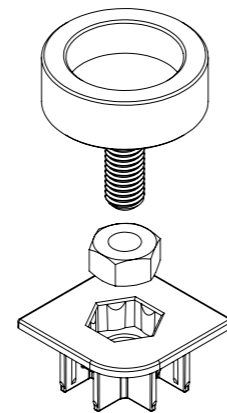
## R6632



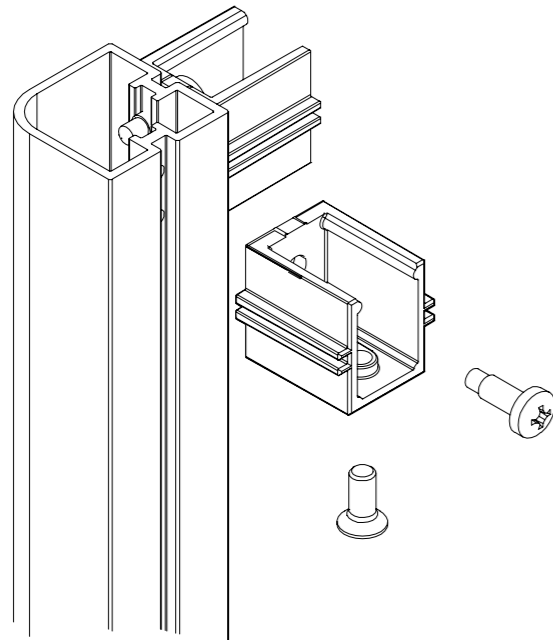
**CF.6630-xx/01** - assemblaggio piedino regolatore per art. R6630  
adjustable leg for art. R6630 assembly



**CF.6633-xx/01** - assemblaggio piedino regolatore per art. R6633  
adjustable leg for art. R6633 assembly



**CF.CSA0017/01** - assemblaggio blocchetto  
joining block assembly



**ATTENZIONE:**

La figura rappresenta il montaggio blocchetto per **VERSIONE 1** (vite lato inferiore).  
Se si vuole la **VERSIONE 2** (vite lato superiore) bisogna ruotare il blocchetto di 180°.

**ATTENTION:**

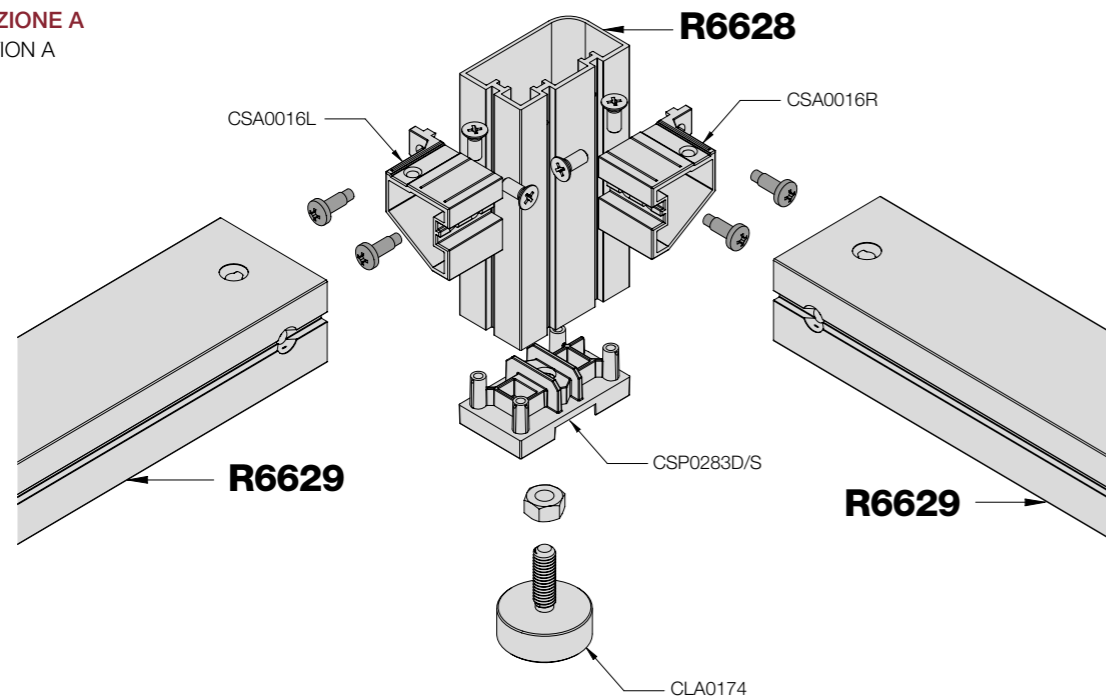
In the figure you can see the joining block assembly for **VERSION 1** (screw in the underside).  
If you want the **VERSION 2** (screw in the upperside) you have to rotate the joining block 180°.

PROJECT2 55X31 PROJECT2 55x31

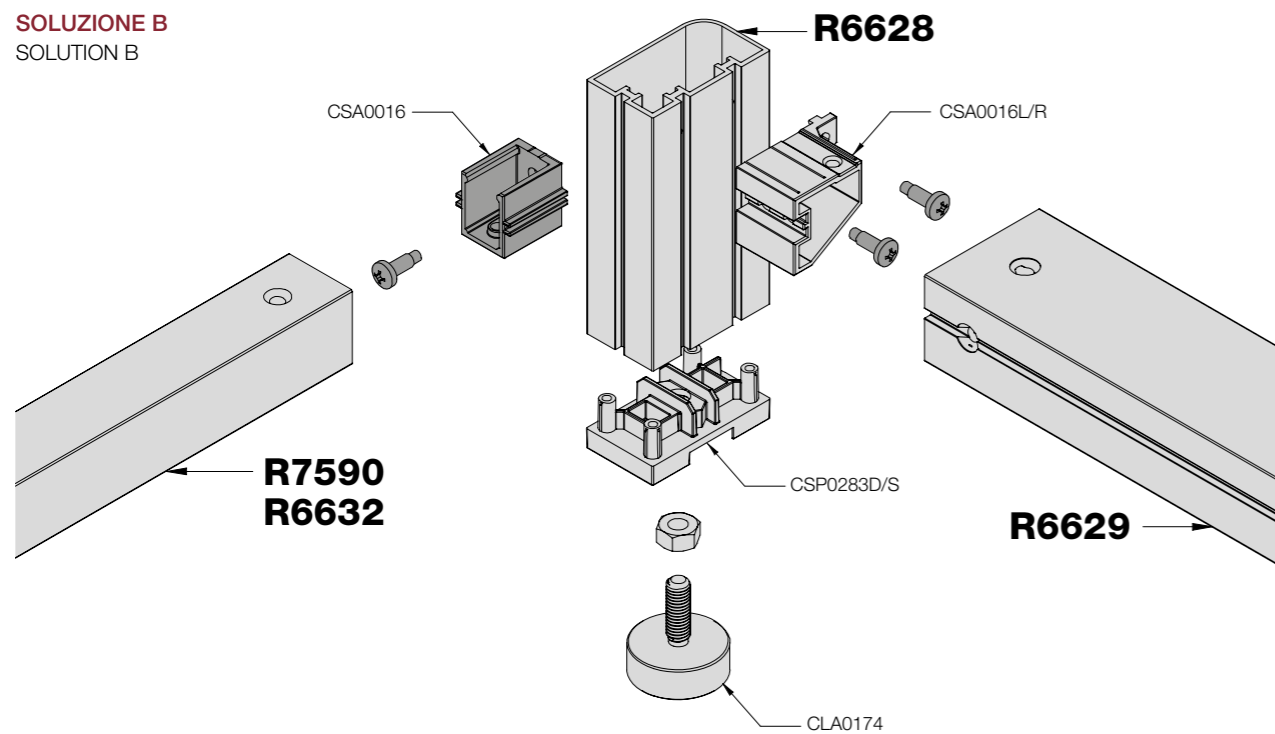
# ASSEMBLAGGIO STRUTTURA 55X31

55X31 STRUCTURE ASSEMBLY

**SOLUZIONE A**  
SOLUTION A

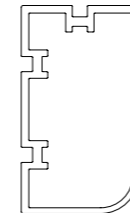


**SOLUZIONE B**  
SOLUTION B



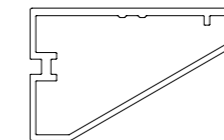
**R6628**

Profilo montante 55x31  
Upright 55x31



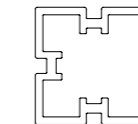
**R6629**

Profilo trasverso  
Crossbeam



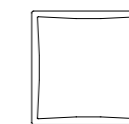
**R6630**

Profilo montante di rinforzo 31x31  
Reinforcing upright 31x31



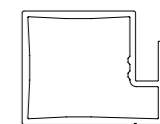
**R7590**

Profilo trasverso 30x30  
Crossbeam 30x30



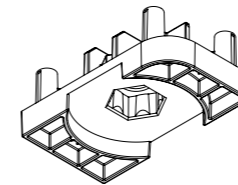
**R6632**

Profilo trasverso 30x30  
Crossbeam 30x30



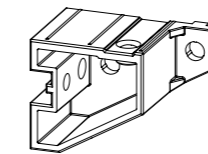
**CSP0283D**

Tappo portapedino  
Leg cover



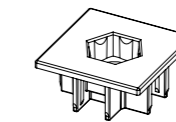
**CSA0016R**

Blocchetto per struttura 55x31  
Joint for 55x31



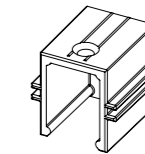
**CSP0284**

Tappo portapedino  
Leg cover



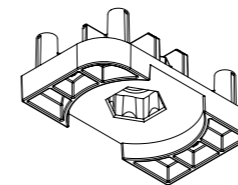
**CSA0017**

Blocchetto per struttura 30x30 art. R6630, R6632 e R7590  
Joint for 30x30 art. R6630, R6632 and R7590



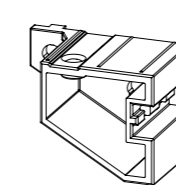
**CSP0283S**

Tappo portapedino  
Leg cover



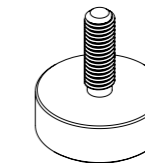
**CSA0016L**

Blocchetto per struttura 55x31  
Joint for 55x31



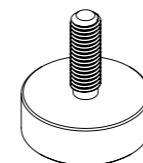
**CLA0174**

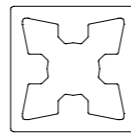
Regolo in alluminio per strutture  
Aluminium adjuster for structure



**CLA0174**

Regolo in alluminio per strutture  
Aluminium adjuster for structure

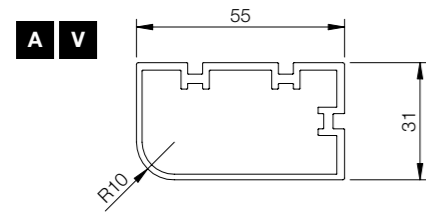




**PROJECT2 55X31** PROJECT2 55x31

**R6628**

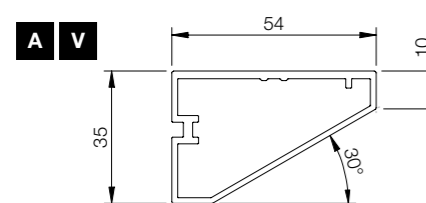
Profilo montante 55x31.  
Upright profile 51x31.



Code	L (mm)	Min. order (Mt)	Qty/box (No)	Kg/box
R6628xxxL45	4500	22,5	5	21,00

**R6629**

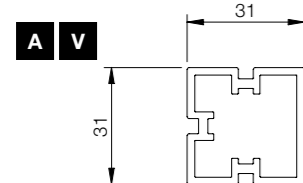
Profilo traverso.  
Crossbeam profile.



Code	L (mm)	Min. order (Mt)	Qty/box (No)	Kg/box
R6629xxxL45	4500	27	6	21,00

**R6630**

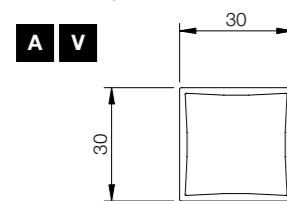
Profilo montante 31x31.  
Intermediate upright profile.



Code	L (mm)	Min. order (Mt)	Qty/box (No)	Kg/box
R6630xxxL45	4500	27	6	-

**R7590**

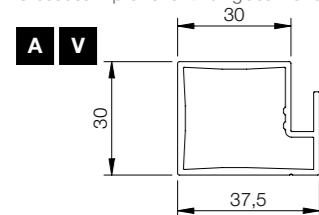
Profilo traverso 30x30.  
Crossbeam profile 30x30.



Code	L (mm)	Min. order (Mt)	Qty/box (No)	Kg/box
R7590xxxL45	4500	27	6	-

**R6632**

Profilo traverso per ripiani vetro spessore 4 o 6 mm e per legno 19 mm.  
Crossbeam profile for thick glass 4 and 6 mm and for wood 19 mm.

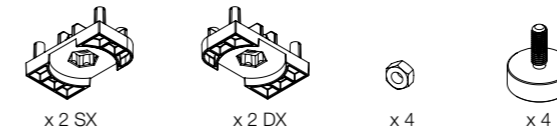


Code	L (mm)	Min. order (Mt)	Qty/box (No)	Kg/box
R6632xxxL45	4500	27	6	-

**PROJECT2 55X31** PROJECT2 55x31

**CF.6628-XX/01**

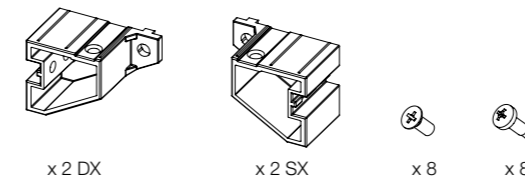
Confezione per art. 6628.  
Block pack for art. 6628.



Code	Unit	Min. order (Set)	Qty/box (Set)	Kg/box
CF.6628-xx01	Set	-	-	-

**CF.CSA0016-01**

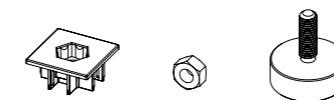
Confezione blocchetti per struttura 55x31.  
Block pack for 55x31 structure.



Code	Unit	Min. order (Set)	Qty/box (Set)	Kg/box
CF.CSA0016/01	Set	-	-	-

**CF.6630-XX/02**

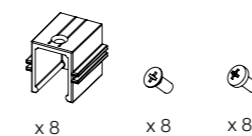
Confezione per art.6630.  
Block pack for art. 6630.



Code	Unit	Min. order (Set)	Qty/box (Set)	Kg/box
CF.6630-xx/02	Set	-	-	-

**CF.CSA0017-01**

Confezione blocchetti per art. R6630 - R6632 - R6633 - R7590.  
Block pack for art. R6630 - R6632 - R6633 - R7590.



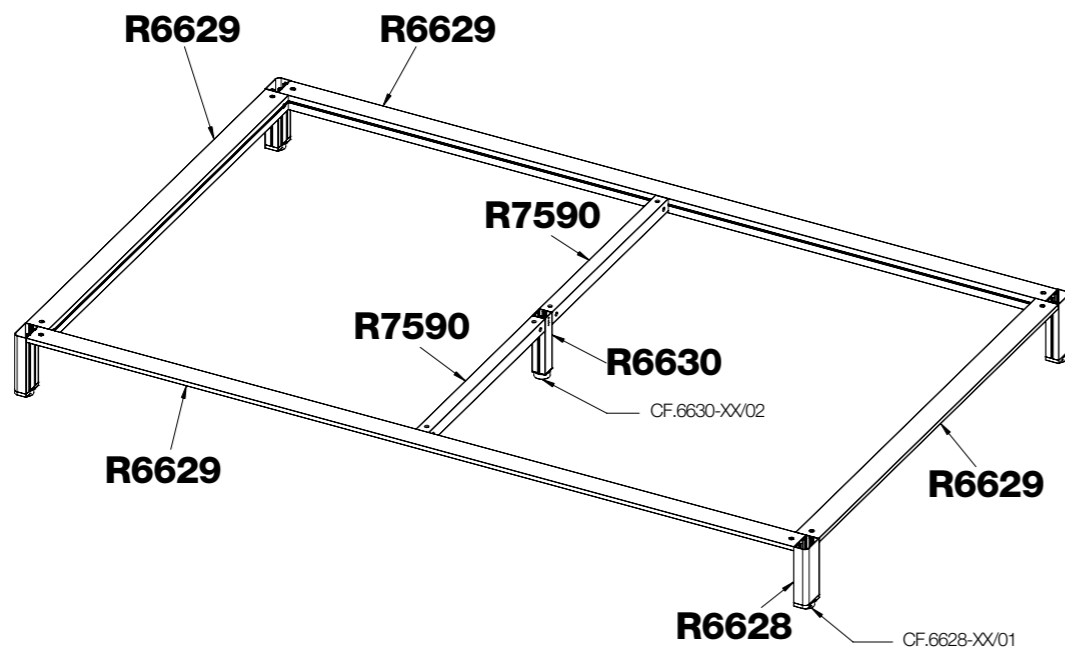
Code	Unit	Min. order (Set)	Qty/box (Set)	Kg/box
CF.CSA0017-01	Set	-	-	-

PROJECT2 55X31 PROJECT2 55x31

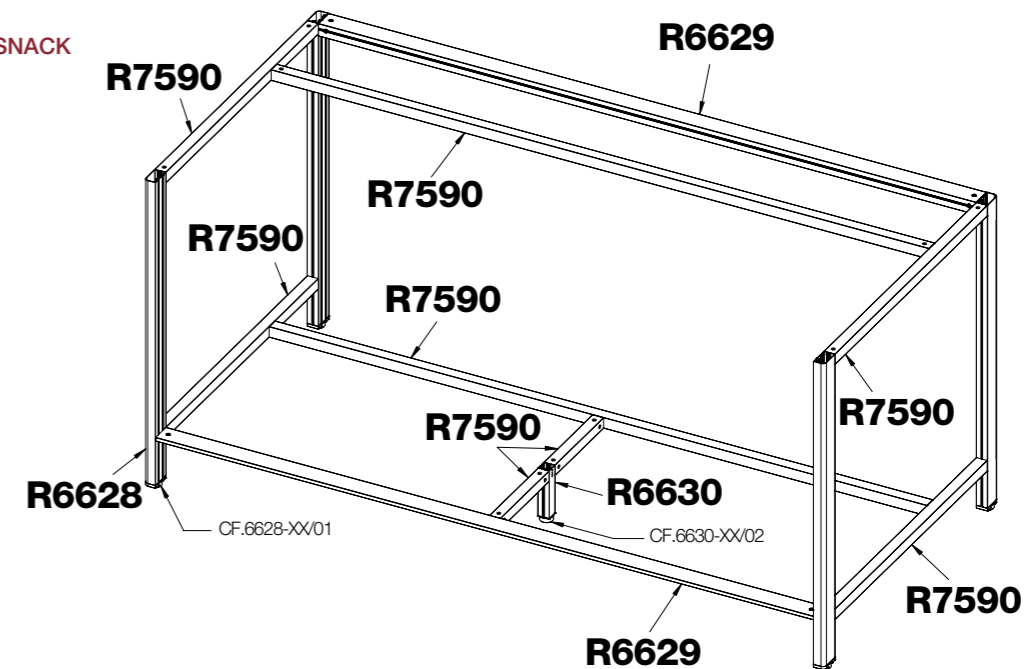
# BASAMENTI

CABINET BASES

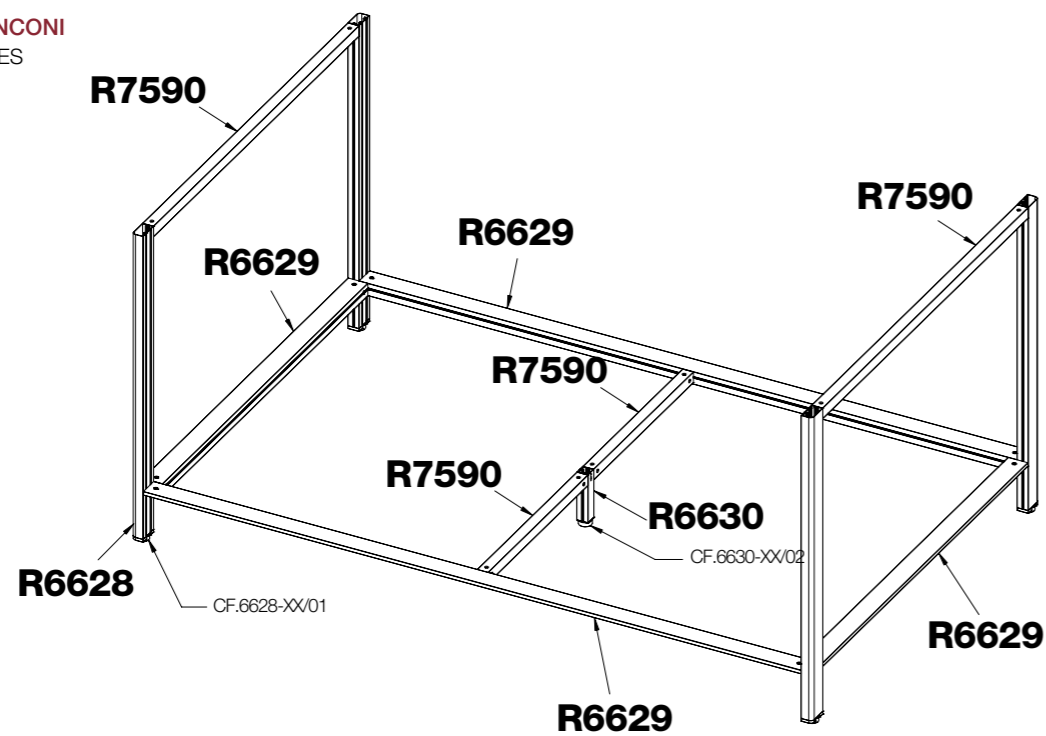
ISOLA  
ISLAND



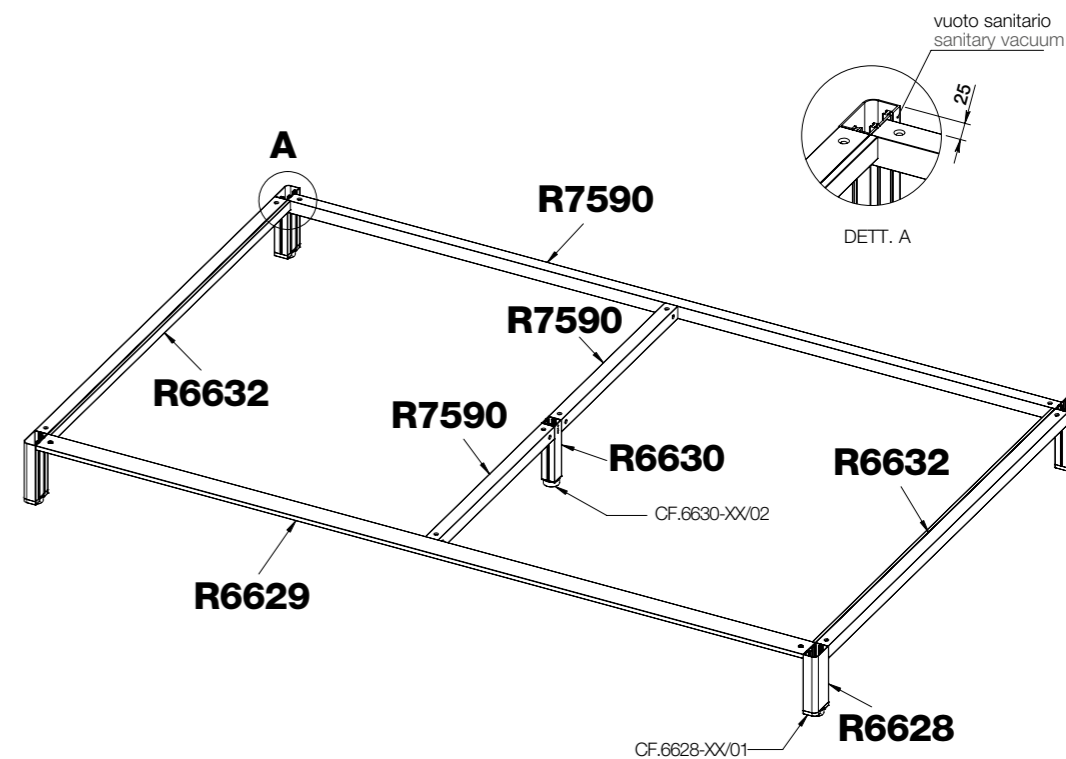
ISOLA CON PIANO SNACK  
ISLAND



ISOLA CON FIANCONI  
ISLAND WITH SIDES



LINEARE A MURO  
WALL LINEAR

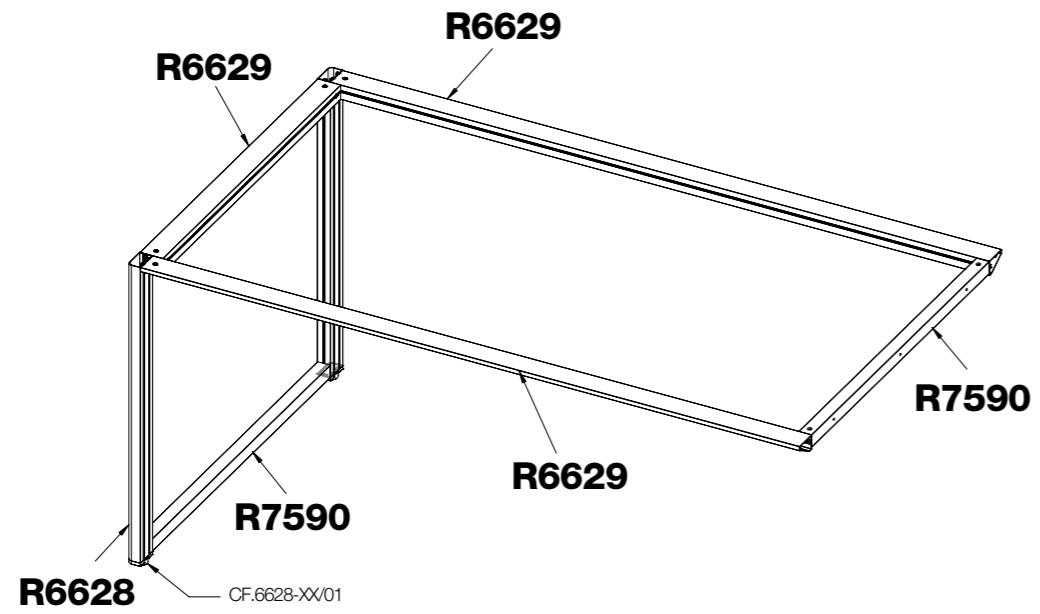


**PROJECT2 55X31** PROJECT2 55x31

# **BASAMENTI**

CABINET BASES

**PENISOLA**  
PENINSULA TABLE





**COMPLEMENTI**  
COMPLEMENTS

# 800



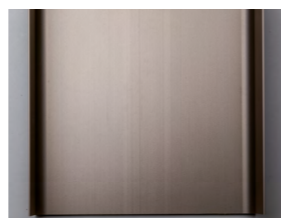
Guarda il video  
Watch the video



**C1T** ANTRACITE CHIMICO  
ETCHING ANTHRACITE



**50C** ARGENTO CHIMICO  
ETCHING SILVER



**C1I** TITANIO CHIMICO  
ETCHING TITANIUM

Organizzare le posate? Con 800 hai mille idee.

800 è il portaposate in alluminio che componi come vuoi: un kit di due matrici, tappi e divisori in plastica tagliabile su misura. Disponibile in tre colori, trasforma il cassetto in un piccolo pratico mondo da inventare e reinventare. Con stili e forme a firma EuroOrvel. SEMPLICE E VERSATILE | TAGLIABILE SU MISURA | IN TRE COLORI | DOTATO DI TAPPI E DIVISORI

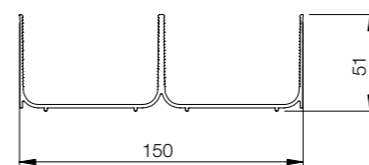
Organising your cutlery? With 800 you have a multitude of ideas.

800 is the aluminium cutlery tray that you can assemble as you like: the kit contains two moulds, caps and plastic dividers that can be cut to size. Available in three colours, it turns a drawer into a small practical world to invent and re-invent. With styles and shapes by EuroOrvel. SIMPLE AND VERSATILE | CUT-TO-SIZE | IN THREE COLOURS | PROVIDED WITH CAPS AND DIVIDERS

## PORTAPOSATE Drawers divider

### R5500

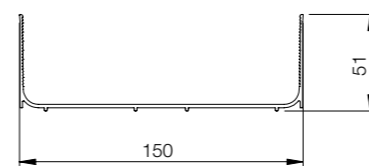
Portaposate profilo doppio in alluminio.  
Aluminium double profile cutlery drawers divider.



Code	L (mm)	Min. order (Mt)	Qty/box (No)	Kg/box
R5500xxxL42	4200	16,80	4	28,70

### R5501

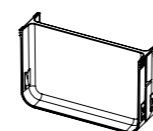
Portaposate profilo singolo in alluminio.  
Aluminium single profile cutlery drawers divider.



Code	L (mm)	Min. order (Mt)	Qty/box (No)	Kg/box
R5501xxxL42	4200	16,80	4	22,30

### 800SP

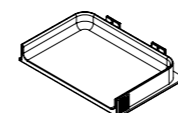
Divisorio in plastica per art. 5500.  
Plastic divider for art. 5500.



Code	Unit	Min. order (No)	Qty/box (No)	Kg/box
800SP-xxSF	No	128	128	1,73

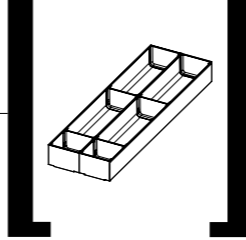
### 800TP

Tappo in plastica per art. 5500.  
Plastic cap for art.5500



Code	Unit	Min. order (No)	Qty/box (No)	Kg/box
800TP-xxSF	No	128	128	1,96

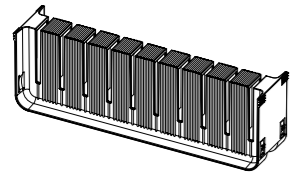




**PORTAPOSATE** Drawers divider

**800PC**

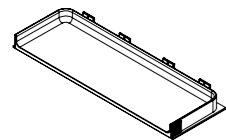
Divisorio in plastica portacoltelli per art. 5501.  
Knife holding plastic divider for art. 5501.



Code	Unit	Min. order (No)	Qty/box (No)	Kg/box
800PC-xxSF	No	32	32	1,21

**800TG**

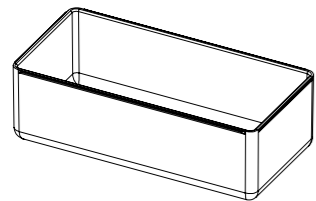
Tappo in plastica per art. 5501.  
Plastic cap for art. 5501.



Code	Unit	Min. order (No)	Qty/box (No)	Kg/box
800TG-xxSF	No	64	64	1,86

**800VP**

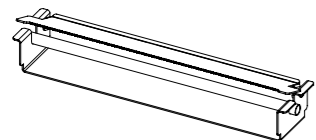
Vaschetta in plastica per art. 5500 e art. 5501.  
Plastic tray for art. 5500 and 5501.



Code	Unit	Min. order (No)	Qty/box (No)	Kg/box
800VP-xxSF	No	32	16	2,44

**800PR**

Portarotolo in alluminio.  
Aluminium roll holder.



Code	Unit	Min. order (No)	Qty/box (No)	Kg/box
800PR-xxSF	No	10	10	2,30

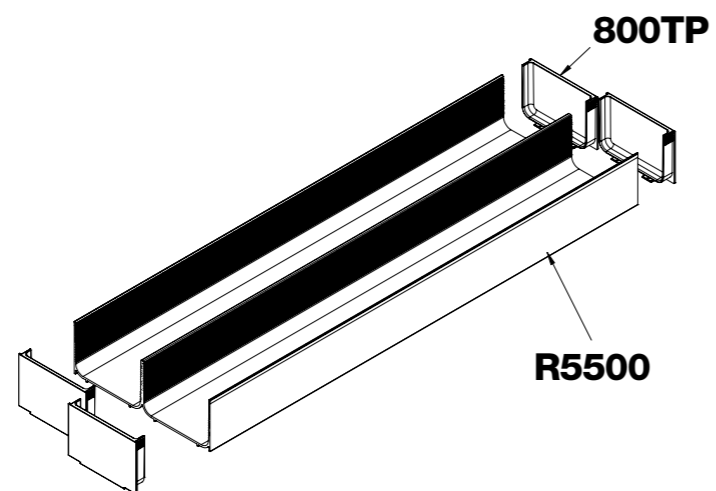
**PORTAPOSATE** Drawers divider

# ASSEMBLAGGI

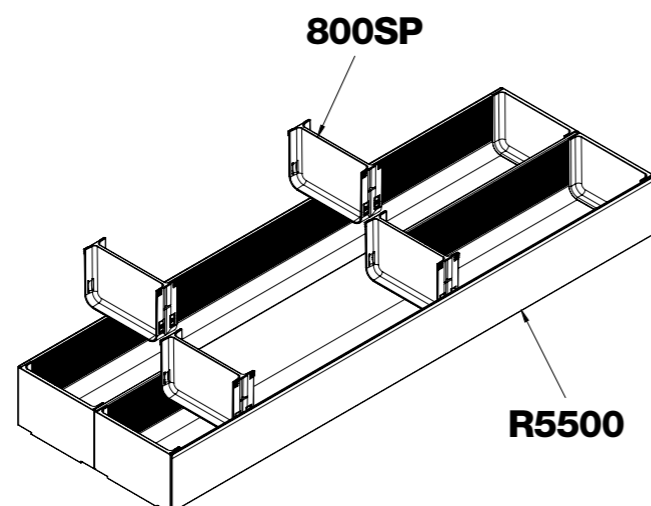
ASSEMBLIES

**R5500 CON 800TP**  
R5500 WITH 800TP

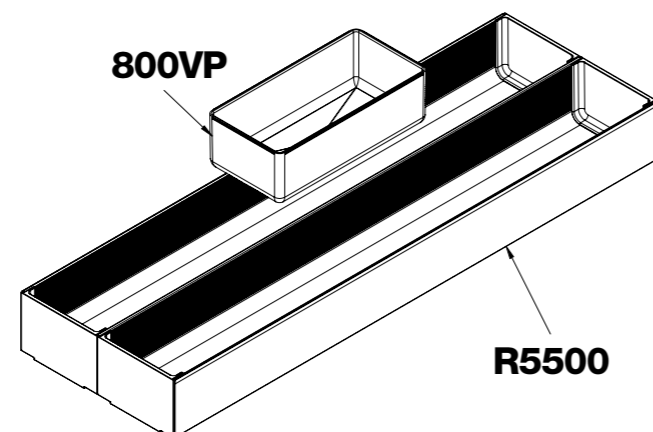
TAGLIO PROFILO 5500 = interno cassetto - 3.5 mm  
PROFILE CUT 5500 = inside drawer - 3.5 mm



**R5500 CON 800SP**  
R5500 WITH 800SP

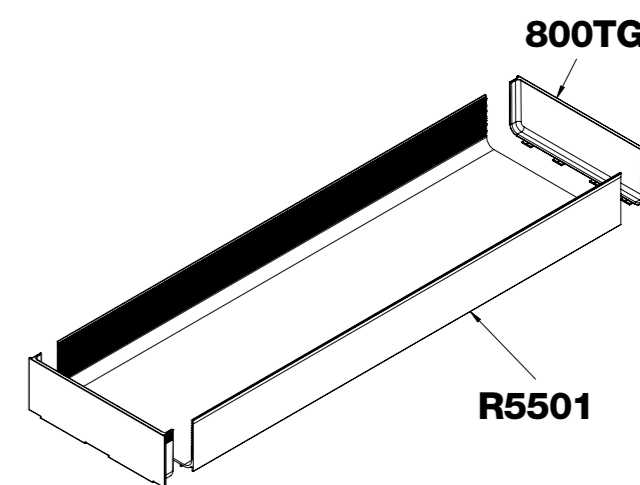


**R5500 CON 800VP - OPZIONALE**  
R5500 WITH 800VP - OPTIONAL

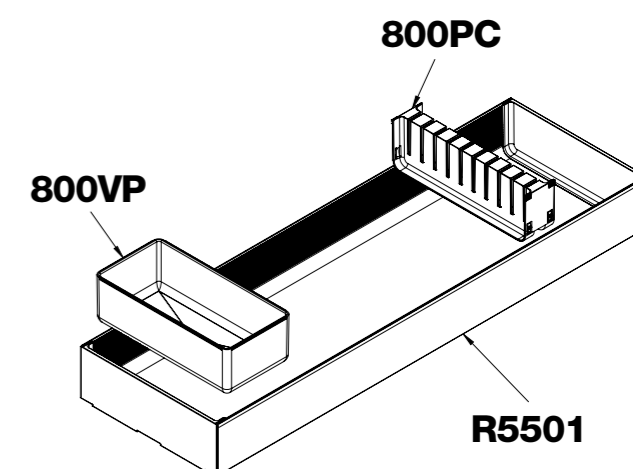


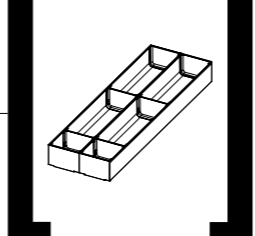
**R5501 CON 800TG**  
R5501 WITH 800TG

TAGLIO PROFILO 5501 = interno cassetto - 3.5 mm  
PROFILE CUT 5501 = inside drawer - 3.5 mm



**R5501 CON 800PC E 800VP**  
R5501 WITH 800PC AND 800VP

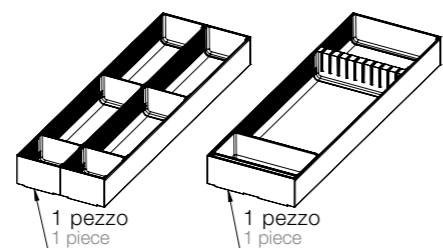
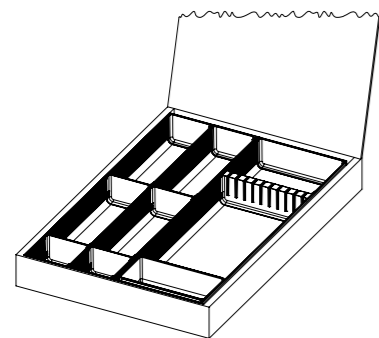




**PORTAPOSATE** Drawers divider

**800BxxxxyA001**

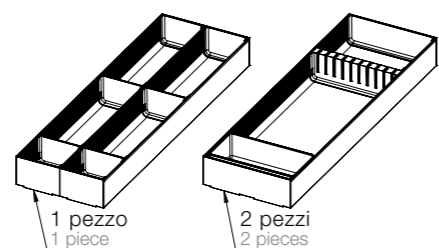
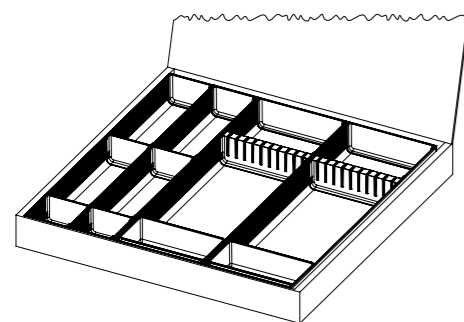
Kit portaposate per cassetto da 450 mm.  
Cutlery divider kit for 450 mm drawer.



Code	Unit	Min. order (No)	Qty/box (No)	Kg/box
800BxxxxyA001	No	1	1	1,86

**800CxxxxyA001**

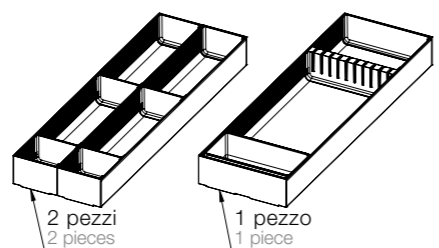
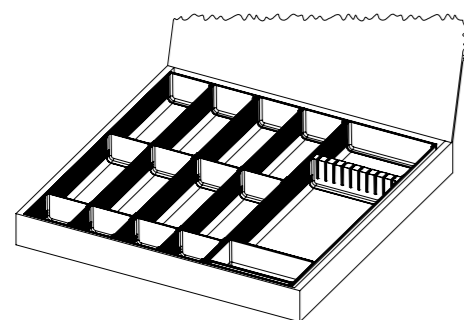
Kit portaposate per cassetto da 600 mm.  
Cutlery divider kit for 600 mm drawer.



Code	Unit	Min. order (No)	Qty/box (No)	Kg/box
800CxxxxyA001	No	1	1	2,10

**800CxxxxyA002**

Kit portaposate per cassetto da 600 mm.  
Cutlery divider kit for 600 mm drawer.

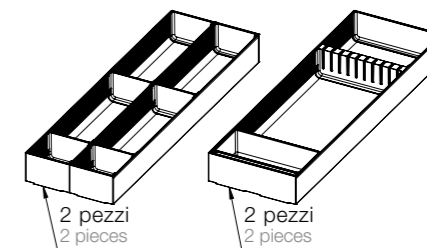
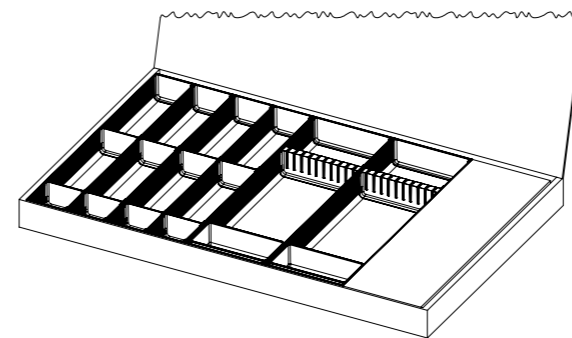


Code	Unit	Min. order (No)	Qty/box (No)	Kg/box
800CxxxxyA002	No	1	1	2,30

**PORTAPOSATE** Drawers divider

**800DxxxxyA001**

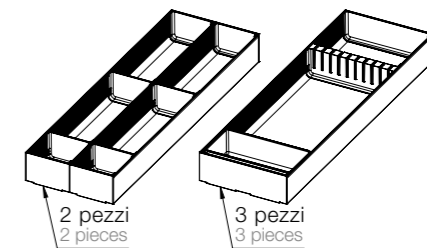
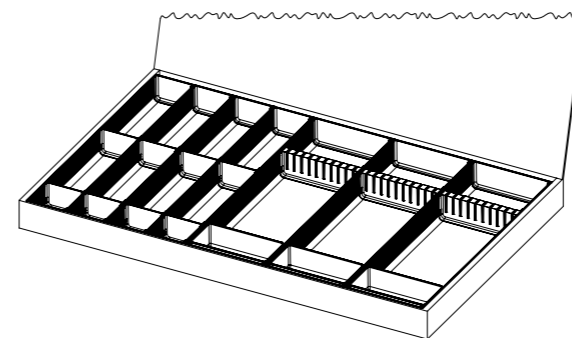
Kit portaposate per cassetto da 900 mm.  
Cutlery divider kit for 900 mm drawer.



Code	Unit	Min. order (No)	Qty/box (No)	Kg/box
800DxxxxyA001	No	1	1	2,95

**800ExxxxxyA001**

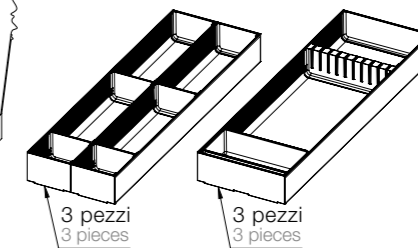
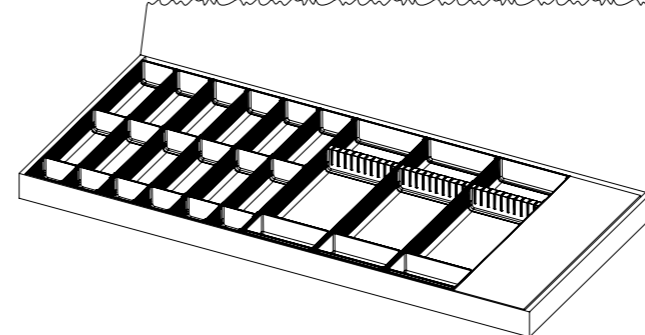
Kit portaposate per cassetto da 900 mm.  
Cutlery divider kit for 900 mm drawer.



Code	Unit	Min. order (No)	Qty/box (No)	Kg/box
800ExxxxxyA001	No	1	1	3,55

**800FxxxxyA001**

Kit portaposate per cassetto da 1200 mm.  
Cutlery divider kit for 1200 mm drawer.

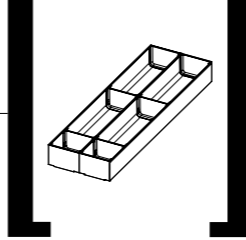


Code	Unit	Min. order (No)	Qty/box (No)	Kg/box
800FxxxxyA001	No	1	1	4,20



ART. 995 - PARETE CONTENITORE PER LO SPAZIO SIFONE ART. 995 - STORAGE WALLS FOR SYPHON'S SPACE

**PARETE CONTENITORE PER LO SPAZIO SIFONE**  
STORAGE WALLS FOR SYPHON'S SPACE



**995**

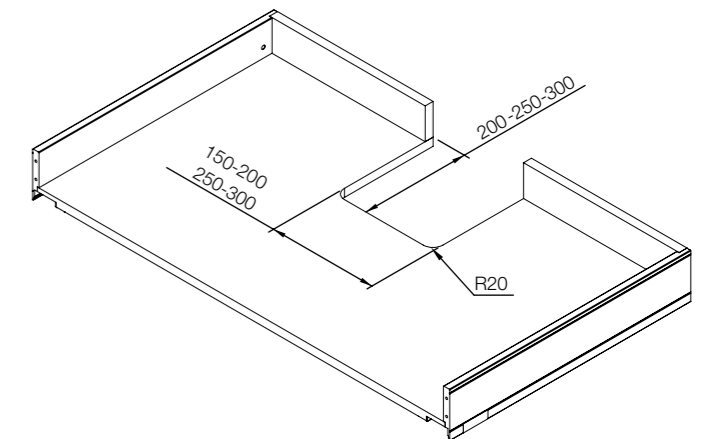
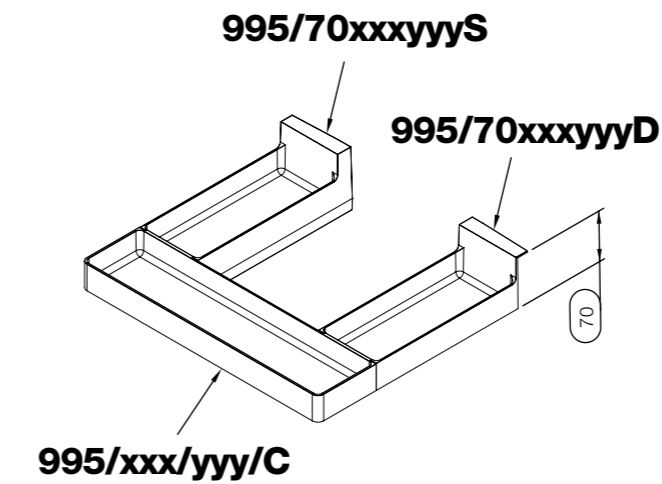
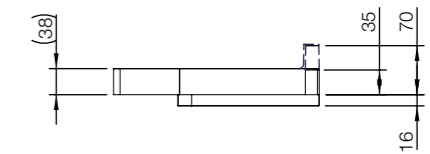
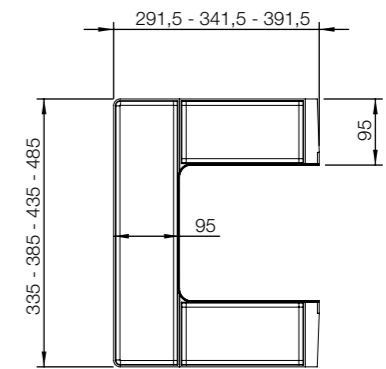
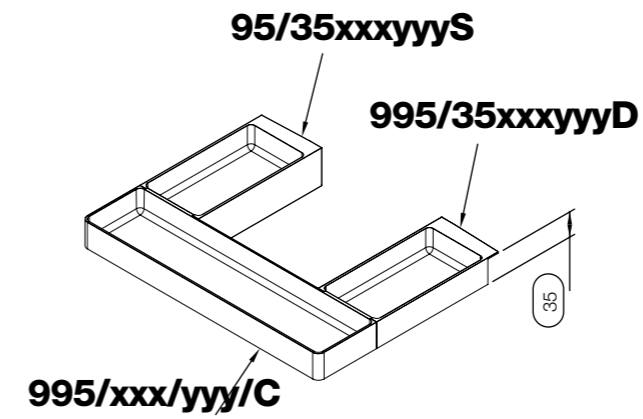
Parete contenitore per lo spazio sifone in materiale termoplastico.  
Colore: bianco (CBI); grigio chiaro (C4C); grigio antracite (GAM).  
Storage walls for syphon's space.  
Color: white; light grey; dark grey.

Code	Unit	Min. order (No)	Qty/box (No)	Kg/box
995/xxx/yyy/C	No	40	3x40	-
995/nnxxxyyyD	No	40	3x40	-
995/nnxxxyyyS	No	40	3x40	-



Sistema modulare in 3 pezzi per la copertura del fondo cassetto realizzato in 4 diverse larghezze, in 3 diverse profondità e 2 diverse altezze. Venduto smontato in 3 pezzi.  
Modular 3 piece system for covering the drawer bottom, available in 4 different widths, 3 different depths and 2 different heights. Pieces are sold separately.

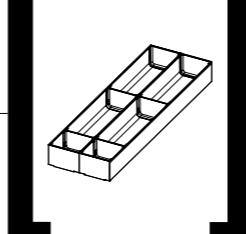
**PARETE CONTENITORE PER LO SPAZIO SIFONE**  
STORAGE WALLS FOR SYPHON'S SPACE



LEGENDA  
Vaschetta centrale  
995/xxx/yyy/C  
xxx= 150-200-250-300  
yyy= CBI - C4C - GAM  
Vaschetta laterale  
DX/SX  
995/nnxxxyyyD  
995/nnxxxyyyS  
nn = 35 - 70  
xxx= 200-250-300  
yyy= CBI - C4C - GAM  
Finiture  
CBI = bianco  
C4C = grigio chiaro  
GAM = grigio antracite

LEGEND  
Central tray  
995/xxx/yyy/C  
xxx= 150-200-250-300  
yyy= CBI - C4C - GAM  
Lateral tray  
RH/LH  
995/nnxxxyyyD  
995/nnxxxyyyS  
nn = 35 - 70  
xxx= 200-250-300  
yyy= CBI - C4C - GAM  
Finishes  
CBI = white  
C4C = light grey  
GAM = dark grey

**PARETE CONTENITORE PER LO SPAZIO SIFONE**  
STORAGE WALLS FOR SYPHON'S SPACE



**996**

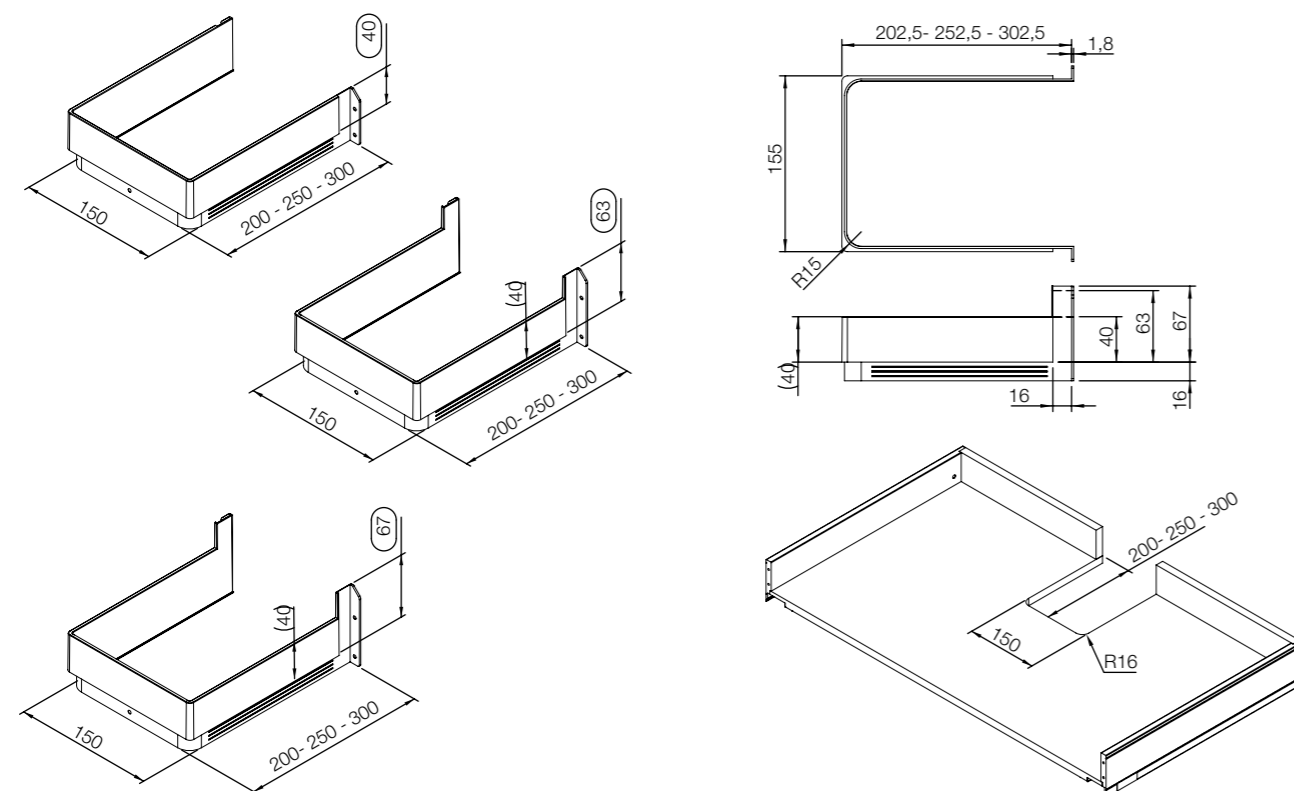
Parete per lo spazio sifone in materiale termoplastico.  
Pezzo unico.  
Walls for syphon's space.  
Unique piece.

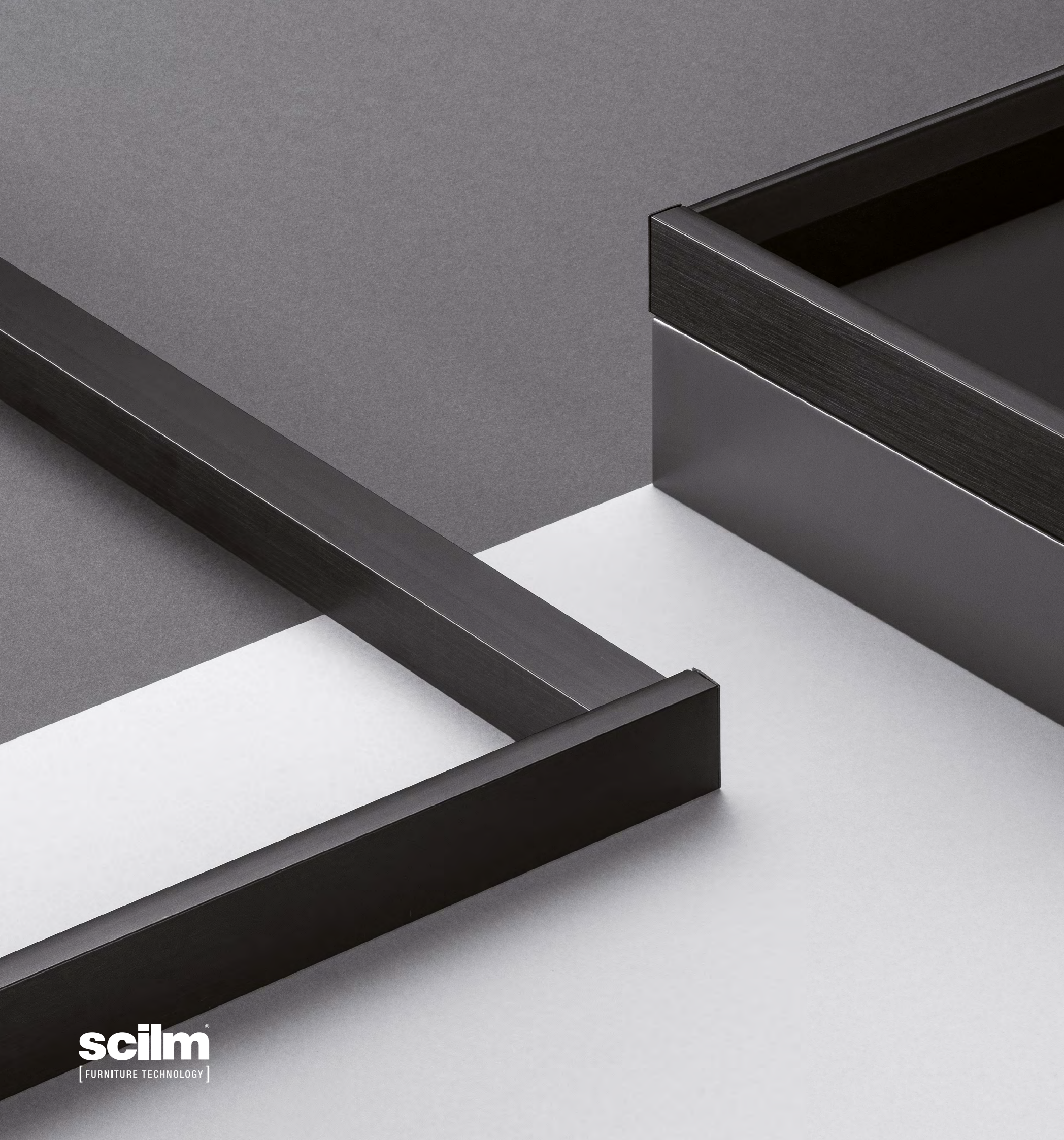
Code	Unit	Min. order (No)	Qty/box (No)	Kg/box
996/nn/xxxyyy	No	50	50	-



LEGENDA  
996/nn/xxxyyy  
nn = 40 - 63 - 67  
xxx = 200 - 250 - 300  
yyy = CBI - C4C - GAM  
Finiture  
CBI = bianco  
C4C = grigio chiaro  
GAM = grigio antracite

LEGEND  
996/nn/xxxyyy  
nn = 40 - 63 - 67  
xxx = 200 - 250 - 300  
yyy = CBI - C4C - GAM  
Finishes  
CBI = white  
C4C = light grey  
GAM = dark grey





# RIPIANI STRIKE STRIKE SHELVES

CON IL SISTEMA STRIKE DI SCILM, IL RIPIANO DIVENTA PROTAGONISTA DELLA CUCINA. DESIGN ED ESIGENZE TECNICHE SI FONDONO IN QUESTO INNOVATIVO SISTEMA DI RIPIANI IN ALLUMINIO, RIVOLUZIONANDO L'ALLESTIMENTO INTERNO DEI MOBILI DA CUCINA.

L'ESTETICA RAFFINATA E L'ASSOLUTA PRATICITÀ DI STRIKE SI CONIUGANO CON LE SUE STRAORDINARIE CAPACITÀ DI PORTATA, CHE SUPERANO GLI STANDARD DEI NORMALI RIPIANI, OTTENENDO LA CONFORMITÀ ALLA NORMATIVA UNI 8601 (LIV4 H28).

NELLA VERSIONE LED, IL RIPIANO ILLUMINA L'INTERNO DEL MOBILE GRAZIE ALLA LAMPADA DOTATA DI SENSORE.

IL SISTEMA STRIKE È ESTREMAMENTE PERSONALIZZABILE GRAZIE ALL'AMPIA GAMMA DI FINITURE E TIPOLOGIE. È DISPONIBILE NELLA VERSIONE H28, NORMALE O LUMINOSO.

With Strike by Scilm, the shelf becomes the star of the kitchen. Design and technical needs come together in this innovative aluminum shelving system, transforming the internal composition of kitchen cabinets. The refined aesthetics and functionality of Strike is combined with its extraordinary ability to exceed the standards capacity of normal shelves, thus gaining conformity to UNI 8601 (LIV4 h28).

In the LED version the shelf lightens the interior of the cabinet thanks to its sensor equipped lamp. The Strike system is highly customizable thanks to a wide range of finishings and models. It is available in h28 mm, normal or lighting versions.

Page  
444 **STRIKE 28** →  
Strike 28

Page  
452 **PROFILI RIPIANI** →  
Profile for shelves



RIPIANI STRIKE STRIKE SHELVES



**STRIKE 28** Strike 28

# CARATTERISTICHE TECNICHE

## TECHNICAL FEATURES

**TABELLA DI CALCOLO**  
**ALIMENTAZIONE PER VERSIONE LED**

L.E.D. POWER SUPPLY  
CALCULATION TABLE

**ATTENZIONE**  
Nel caso di potenza richiesta superiore ai 50W, contattare il customer service

**ATTENTION**  
In case of need of power exceeding 50 w, contact our Customer Service

N° ripiani Shelves	L colonna (mm) Tall cabinet width (mm)			
	450	600	900	1200
1	6 W	6 W	12 W	12 W
2	6 W	12 W	20 W	30 W
3	12 W	20 W	30 W	50 W
4	12 W	20 W	50 W	50 W
5	20 W	30 W	50 W	-
6	20 W	30 W	50 W	-
7	30 W	50 W	-	-
8	30 W	50 W	-	-
9	30 W	50 W	-	-
10	50 W	50 W	-	-

**PORTATA MAGGIORATA**  
**INCREASED CAPACITY**

Conforme alla normativa UNI 8601  
Complies to UNI 8601 norm

	L colonna (mm) Tall cabinet width (mm)			
	450	600	900	1200*
Portata / Capacity	40 kg	54 kg	84 kg	84 kg
Livello / Level	4	4	4	3

\* MM 1200 COMPLETO DI RINFORZO  
MM 1200 WITH REINFORCING PLATE

**STRIKE 28** Strike 28

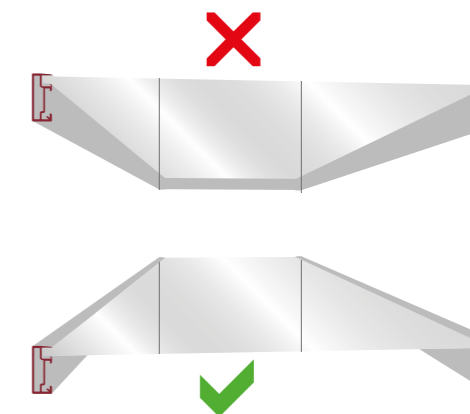
# CARATTERISTICHE TECNICHE

## TECHNICAL FEATURES

**PROFILO POSTERIORE CHIUSO**  
**CLOSED BACK PROFILE**

La soluzione adottata per Strike28 completo di vetro prevede sempre l'utilizzo del profilo "CHIUSO" nella parte posteriore per un'ottimale resa estetica.

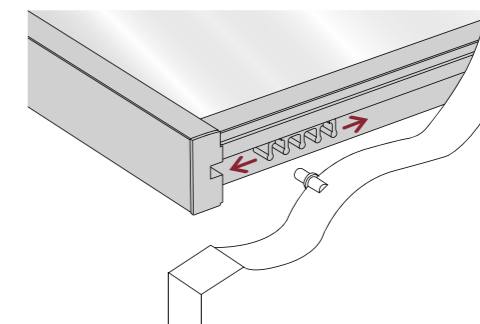
Strike28 assembled shelve is supplied only with the "CLOSED" back profile for a cleaner look.



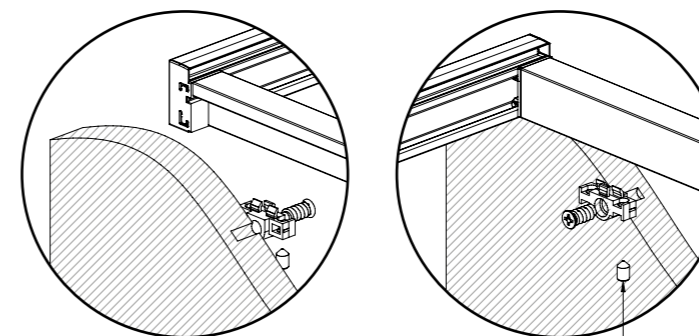
**INSERTI MOBILI**  
**RACK INSERT**

I pratici inserti mobili a pettine posizionati nei profili laterali di Strike consentono una rapida e semplice operazione di montaggio all'interno del mobile indipendentemente dalla posizione dei reggipiani metallici.

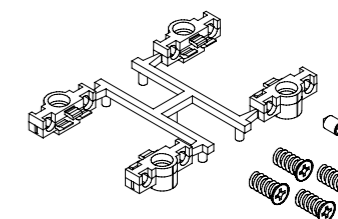
The practical rack inserts placed in strike's side profiles allow a quick and easy assembly regardless to the pins' position on the cabinet.



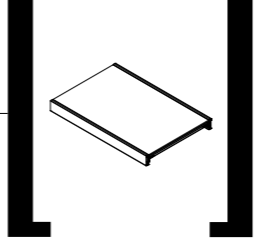
**FISSAGGIO STRUTTURALE**  
**FIXINGS FOR SUPPORT SHELF**



**CFT6584/02**  
Kit fissaggio strutturale  
Kit of fixings for support shelf



Fissare il grano M5x08 SOLO su ganci frontali, uno a dx e uno a sx.  
To fix the M5x08 grubscrew only on the frontal hooks, one on the right and one on the left.



## STRIKE 28 - SISTEMA RIPIANI

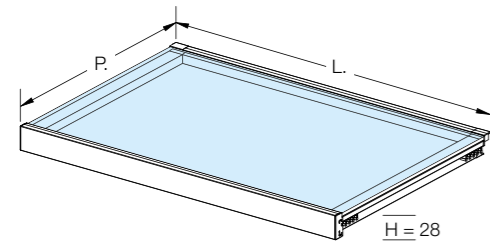
Strike 28 - Shelf system

### K6584

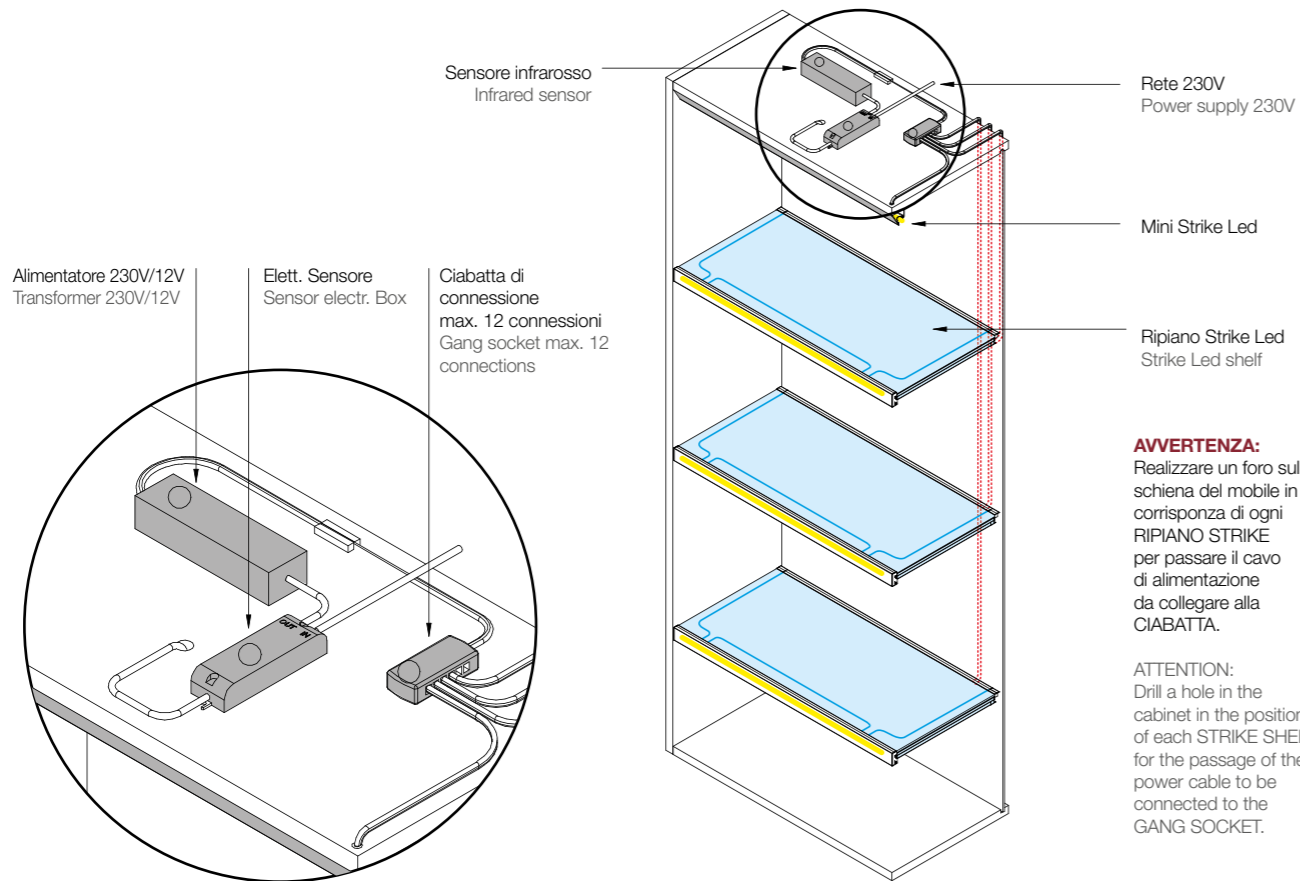
Strike 28 led montato con vetro  
Strike 28 LED lights mounted with glass

Vetro float-temperato filo grezzo spessore 4 mm.  
Ripiano altezza 28 mm.  
Raw edge tempered float glass, 4 mm thick.  
Shelf H. 28 mm.

All'ordine specificare lo spessore dei fianchi del mobile.  
When ordering, specify the cabinet side panel thickness.



	Code	P x H x L (mm)	Min. order (No)	Qty/box (No)	Kg/box
Prof. / Depth 280 mm	K6584Axxxxxx	280x28x450	18	1	2,10
	K6584Axxxxxx	280x28x600	18	1	2,70
	K6584Axxxxxx	280x28x900	18	1	3,90
	K6584AxxxxxxR	280x28x1200	18	1	5,10
Prof. / Depth 480 mm	K6584Axxxxxx	480x28x450	18	1	2,75
	K6584Axxxxxx	480x28x600	18	1	4,05
	K6584Axxxxxx	480x28x900	18	1	5,42
	K6584AxxxxxxR	480x28x1200	18	1	8,32



NOTA BENE: Per specifiche di cablaggio e assemblaggio richiedere al CUSTOMER SERVICE il libretto di istruzioni ZC020047

NOTE: For details about cabling and assembly, please ask our CUSTOMER SERVICE for the ZC020047 instruction manual

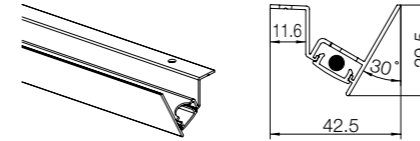
## STRIKE 28 - SISTEMA RIPIANI

Strike 28 - Shelf system

### K6037

Ministrike led  
Ministrike LED

Fissaggio lampada a cielo mobile mediante viti in dotazione.  
All'ordine specificare lo spessore dei fianchi del mobile.  
Lamp fixed to cabinet roof with the screws supplied.  
When ordering, specify the cabinet side panel thickness.



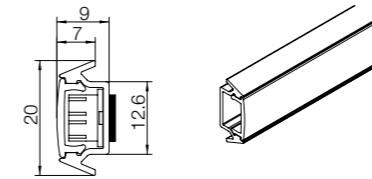
Code	L (mm)	Min. order (No)	Qty/box (No)	Kg/box
K6037xxx/xxx	450	18	2	0,25
K6037xxx/xxx	600	18	2	0,30
K6037xxx/xxx	900	18	2	0,40
K6037xxx/xxx	1200	18	2	0,55

Fissaggio lampada a cielo mobile mediante viti in dotazione.  
Lamp fixed to cabinet roof with the screws supplied.

### 6053xxx.xxx

Lampada LED per Strike, fissaggio con velcro.  
LED lamp for Strike, fitted with a Velcro fastener.

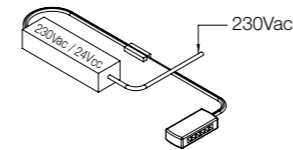
Code	Unit	Min. order (No)	Qty/box (No)	Kg/box
K6053xxx.xxx	No	1	1	-



### CF6584ATR

Kit alimentatore per LED 230V AC/24V CC.  
Transformer kit for LED 230V AC/24V CC.

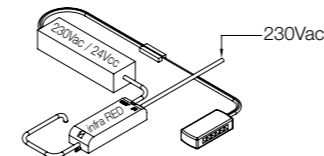
Code	Unit	Min. order (Set)	Qty/box (Set)	Kg/box
CF6584ATR01	Set	1	1	-

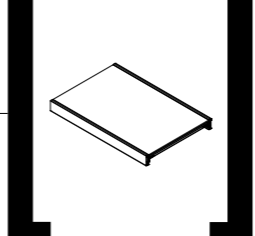


### CF6584ASE

Kit sensore ad infrarosso + alimentatore LED 230V AC/24V CC.  
Infrared sensor kit + transformer LED 230V AC/24V CC.

Code	Unit	Min. order (Set)	Qty/box (Set)	Kg/box
CF6584ASE	Set	1	1	-





## STRIKE 28 - SISTEMA RIPIANI

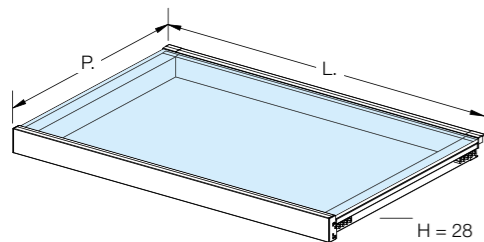
Strike 28 - Shelf system

### T6584A

Strike 28 montato con vetro  
Strike 28 mounted with glass

Ripiano altezza 28 mm.  
Imballato montato con vetro float-temperato da 4 mm.  
È disponibile esclusivamente con profilo anteriore aperto e posteriore chiuso.  
N.B. Per ripiani da 1200 o superiori sarà previsto il profilo di rinforzo RAC0250301L3.  
Shelf H. 28 mm.  
Packed and assembled with 4 mm thick tempered float glass.  
Only available with open front profile and closed rear profile.  
N.B. For shelves 1200 mm or over, a reinforced profile RAC0250301L3 will be supplied.

All'ordine specificare lo spessore dei fianchi del mobile.  
When ordering, specify the cabinet side panel thickness.



	Code	P x H x L (mm)	Min. order (No)	Qty/box (No)	Kg/box
Prof. / Depth 280 mm	T6584Axxxxxx	280x28x450	18	1	1,80
	T6584Axxxxxx	280x28x600	18	1	2,40
	T6584Axxxxxx	280x28x900	18	1	3,60
	T6584AxxxxxxR	280x28x1200	18	1	4,80
Prof. / Depth 480 mm	T6584Axxxxxx	480x28x450	18	1	2,45
	T6584Axxxxxx	480x28x600	18	1	3,70
	T6584Axxxxxx	480x28x900	18	1	5,10
	T6584AxxxxxxR	480x28x1200	18	1	8,00

STRIKE 28 - L 900  
UNI 8601 - Liv. 4 (200 kg/m<sup>2</sup>) = 84 kg

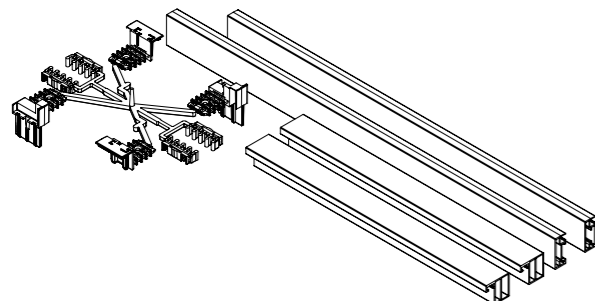
STRIKE 28 - L 1200  
UNI 8601 - Liv. 3 (150 kg/m<sup>2</sup>) = 84 kg

### S6584A

Strike 28 smontato senza vetro  
Strike 28 dismantled without glass

Kit smontato senza ripiano.  
Ripiano altezza 28 mm con sede per vetro o pannello da 4 mm.  
N.B. Per ripiani da 1200 o superiori sarà previsto il profilo di rinforzo RAC0250301L3.  
Dismounted kit without shelf.  
Shelf H. 28 mm with slot for glass or panel 4 mm thick.  
N.B. For shelves 1200 mm or over, a reinforced profile RAC0250301L3 will be supplied.

All'ordine specificare lo spessore dei fianchi del mobile.  
When ordering, specify the cabinet side panel thickness.



	Code	P x H x L (mm)	Min. order (No)	Qty/box (No)	Kg/box
Prof. / Depth 280 mm	S6584Axxxxxx	280x28x450	18	1	0,65
	S6584Axxxxxx	280x28x600	18	1	0,75
	S6584Axxxxxx	280x28x900	18	1	0,95
	S6584AxxxxxxR	280x28x1200	18	1	2,35
Prof. / Depth 480 mm	S6584Axxxxxx	480x28x450	18	1	0,75
	S6584Axxxxxx	480x28x600	18	1	0,85
	S6584Axxxxxx	480x28x900	18	1	1,05
	S6584AxxxxxxR	480x28x1200	18	1	2,75

STRIKE 28 - L 900  
UNI 8601 - Liv. 4 (200 kg/m<sup>2</sup>) = 84 kg

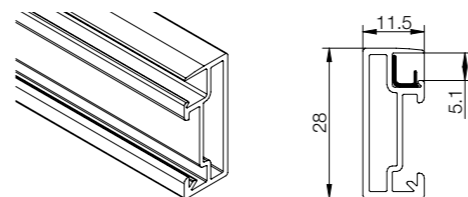
STRIKE 28 - L 1200  
UNI 8601 - Liv. 3 (150 kg/m<sup>2</sup>) = 84 kg

## STRIKE 28 - SISTEMA RIPIANI

Strike 28 - Shelf system

### R6583G

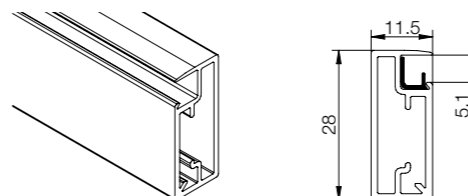
Profilo frontale aperto.  
Open front profile.



Code	L (mm)	Min. order (Mt)	Qty/box (No)	Kg/box
R6583GxxxL41	4100	102,5	25	30,00

### R6584G

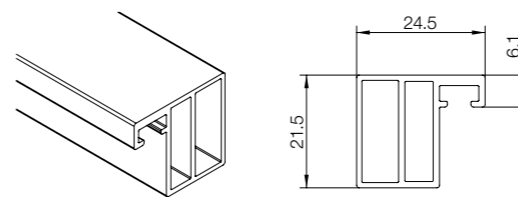
Profilo posteriore chiuso.  
Closed rear profile.



Code	L (mm)	Min. order (Mt)	Qty/box (No)	Kg/box
R6584GxxxL41	4100	102,5	25	31,80

### R6608

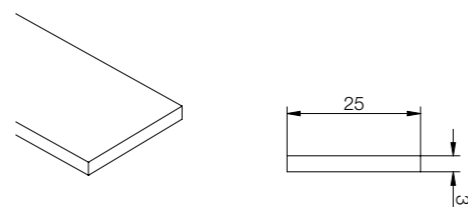
Profilo laterale.  
Side profile.



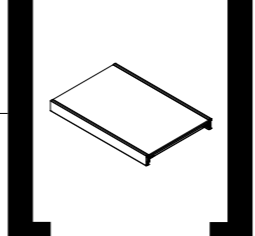
Code	L (mm)	Min. order (Mt)	Qty/box (No)	Kg/box
R6608xxxL41	4100	102,5	25	-

### RAC0250301L3

Rinforzo in acciaio grezzo.  
Untreated steel reinforcement.



Code	L (mm)	Min. order (Mt)	Qty/box (No)	Kg/box
RAC0250301L3	3000	-	-	-

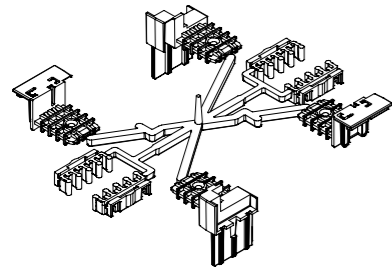


## STRIKE 28 - SISTEMA RIPIANI

Strike 28 - Shelf system

### CFT6584/01

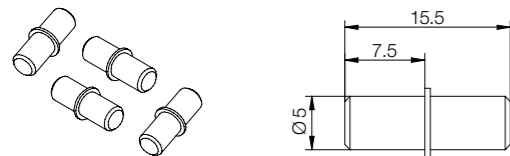
Kit giunzioni.  
Kit of joints.



Code	Unit	Min. order (Set)	Qty/box (Set)	Kg/box
CFT6584/01	Set	-	-	-

### CFT6580/02

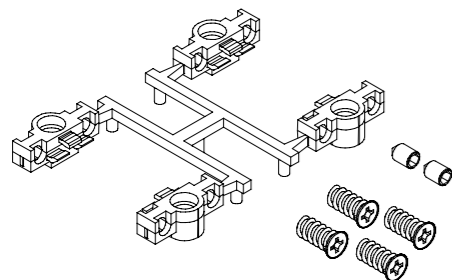
Kit 4 reggipiani.  
Kit of 4 shelf holders.



Code	Unit	Min. order (Set)	Qty/box (Set)	Kg/box
CFT6580/02	Set	-	-	-

### CFT6584/02

Kit fissaggio strutturale.  
Kit of fixings for support shelf.



Code	Unit	Min. order (Set)	Qty/box (Set)	Kg/box
CFT6584/02	Set	-	-	-

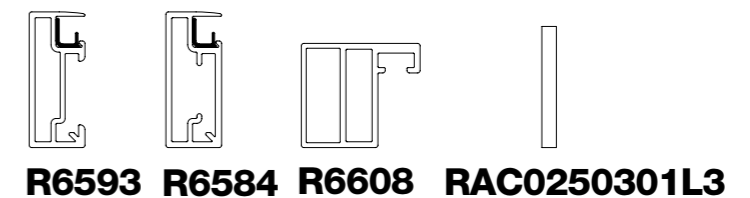
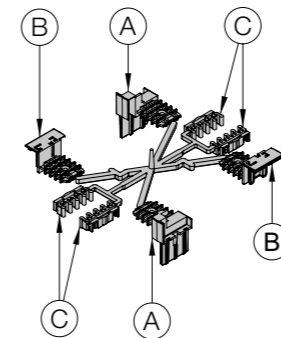
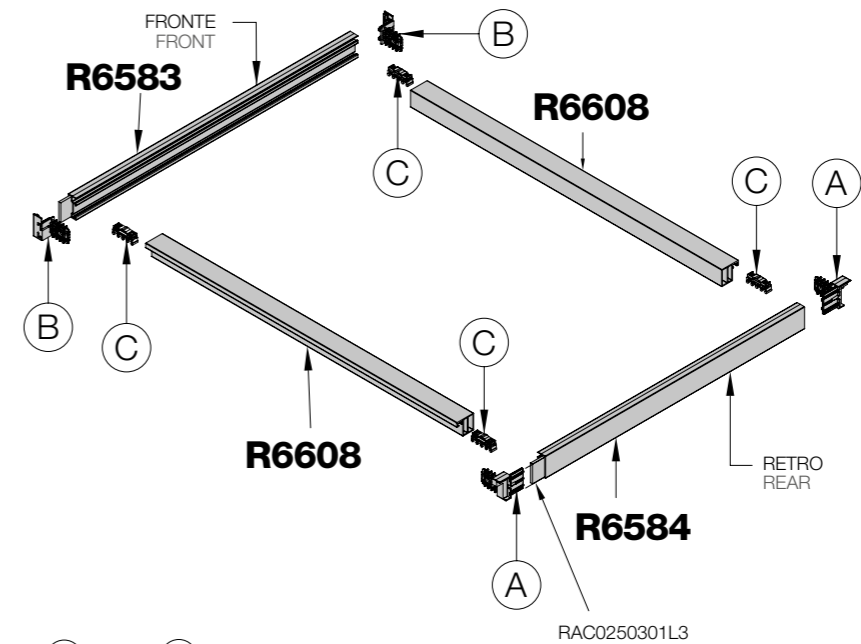
## STRIKE 28 - SISTEMA RIPIANI

Strike 28 - Shelf system

# ISTRUZIONI

## INSTRUCTIONS

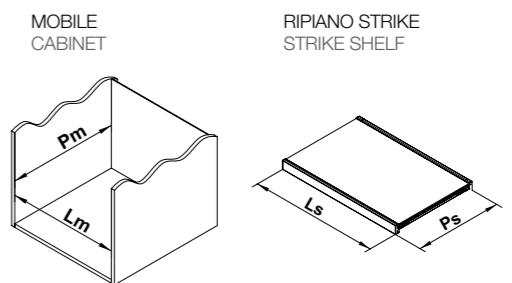
### ISTRUZIONI PER LA REALIZZAZIONE E L'ASSEMBLAGGIO DEI RIPIANI STRIKE INSTRUCTIONS FOR MAKING AND ASSEMBLING STRIKE SHELVES



### CTF6584/01

### ISTRUZIONI PER IL TAGLIO RIPIANI STRIKE INSTRUCTIONS FOR CUTTING STRIKE SHELVES

- R6583G** = larghezza interno mobile (Lm) - 2 mm  
= internal width of cabinet (Wm) - 2 mm
- R6584G** = larghezza interno mobile (Lm) - 50 mm  
= internal width of cabinet (Wm) - 50 mm
- R6608** = profondità interno mobile (Pm) - 26 mm  
= internal depth of cabinet (Dm) - 26 mm
- RAC0250301L3** = **R6584G** - 95 mm



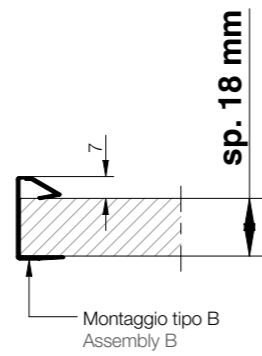
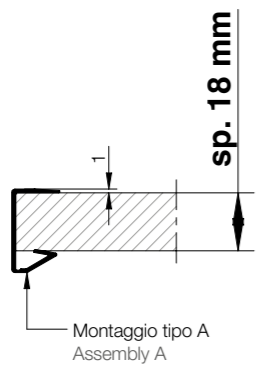
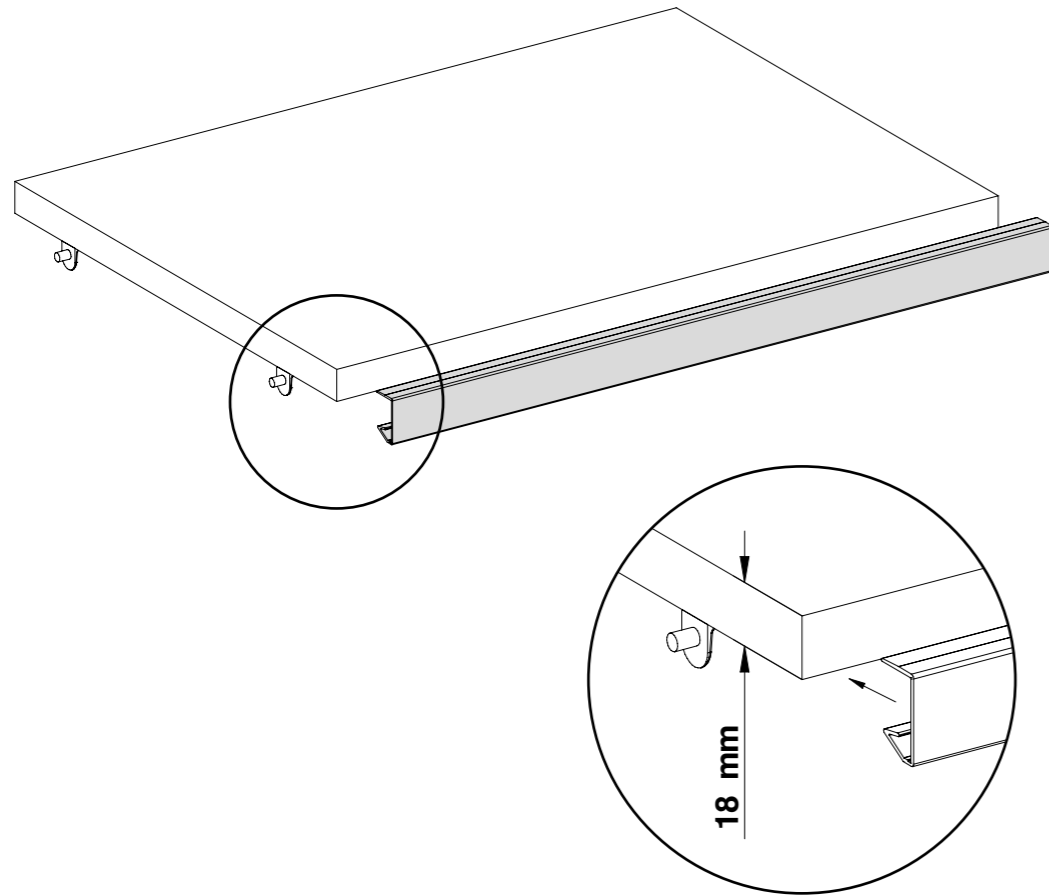
### ISTRUZIONI PER IL CALCOLO VETRO STRIKE INSTRUCTIONS FOR CALCULATING THE STRIKE GLASS PANEL

- larghezza vetro = larghezza totale STRIKE (Ls) - 2 mm  
glass width = total width of STRIKE (Ws) - 2 mm
- profondità vetro = profondità totale STRIKE (Ps) - 13 mm  
glass depth = total depth of STRIKE (Ds) - 13 mm

**PROFILI RIPIANI** Profile for shelves

# PROFILO IN ALLUMINIO PER RIPIANI

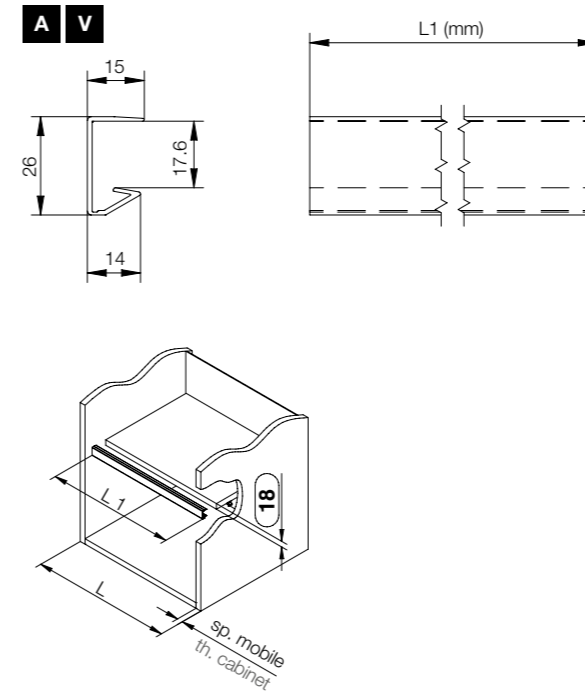
ALUMINIUM PROFILE FOR SHELVE'S FRONT



**PROFILI RIPIANI** Profile for shelves

## 1751

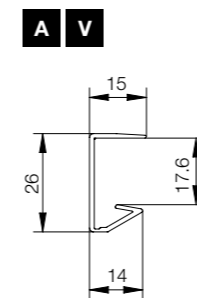
Profilo in alluminio per ripiani.  
Aluminium profile for shelf's front.



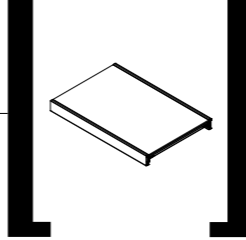
Code	Unit	Min. order (No)	Qty/box (No)	Kg/box
1751xxx.xxxx	No	100	100	-

## R1751

Profilo in alluminio per ripiani.  
Aluminium profile for shelf's front.



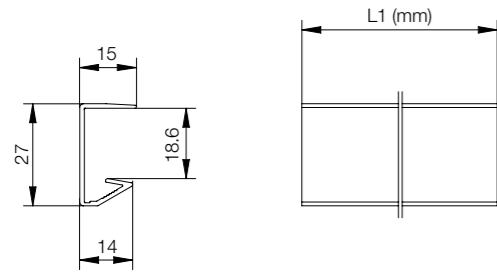
Code	L (mm)	Min. order (Mt)	Qty/box (No)	Kg/box
R1751xxxL41	4100	123	30	22,00



**PROFILI RIPIANI** Profile for shelves

**1760**

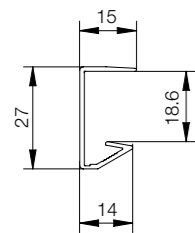
Profilo in alluminio per ripiani.  
Aluminium profile for shelves front.



Code	Unit	Min. order (No)	Qty/box (No)	Kg/box
1760xxx.xxxx	No	100	100	-

**R1760**

Profilo in alluminio per ripiani.  
Aluminium profile for shelves front.



Code	L (mm)	Min. order (Mt)	Qty/box (No)	Kg/box
R1760xxxL41	4100	123	30	24,00



# TAVOLI TABLES

IL PROGRAMMA TAVOLI SCILM NASCE PER SODDISFARE L'ESIGENZA DI UN COMPLEMENTO D'ARREDO CHE POSSA CONIUGARE UN DESIGN DI TENDENZA A MATERIALI DI QUALITÀ, FINITURE PREGIATE ED ESTREMA VERSATILITÀ. TUTTI I TAVOLI E LE STRUTTURE POSSONO ESSERE FISSI O ALLUNGABILI.

PER LE STRUTTURE NELLA VERSIONE ALLUNGABILE VENGONO FORNITI GLI ELEMENTI PER IL FISSAGGIO PROLUNGA.

LE VITI DI FISSAGGIO SONO IN ACCIAIO INOX.

The new SCILM TABLE PROGRAM is conceived to satisfy the need of furniture that mix up to date design to quality materials, luxury details and extreme versatility.

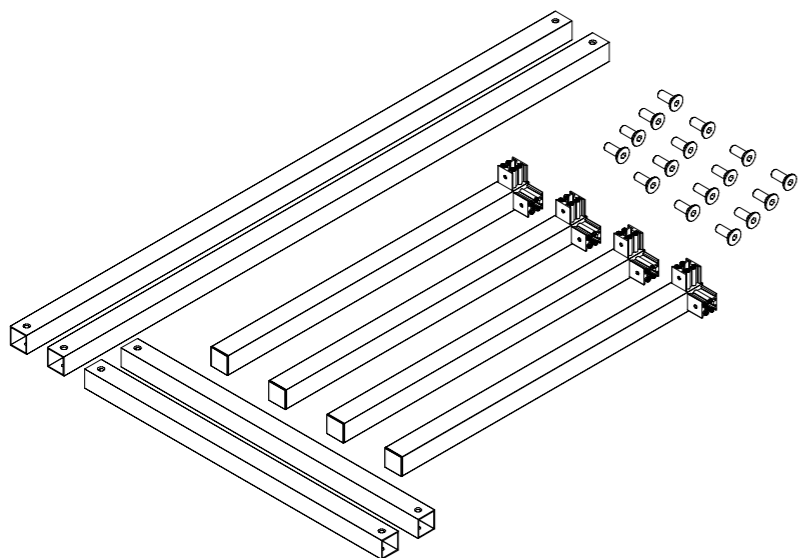
All tables and table frames can be fixed or extensible. The extensible table frames are supplied with all the needed components. Screws are in stainless steel.



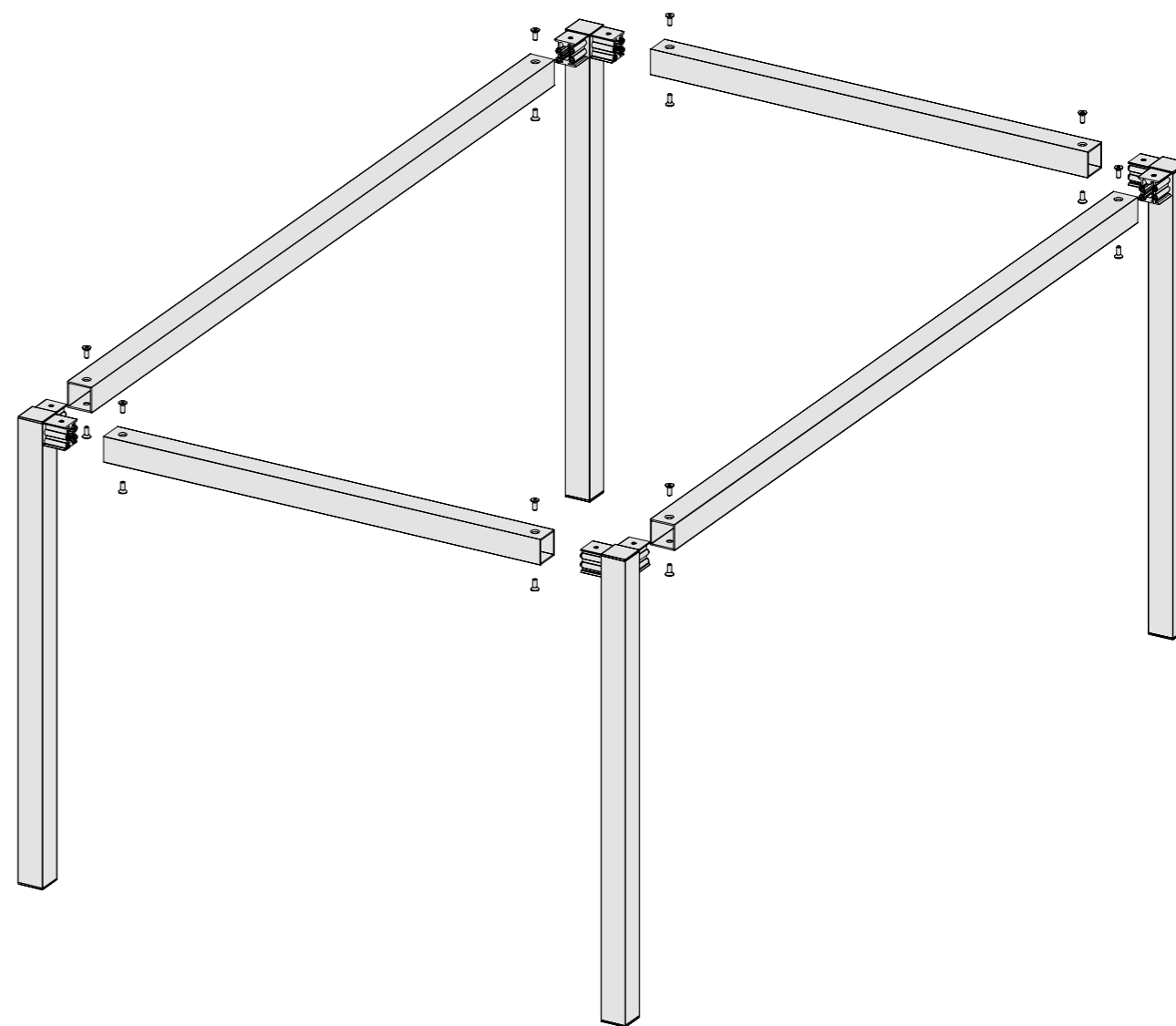
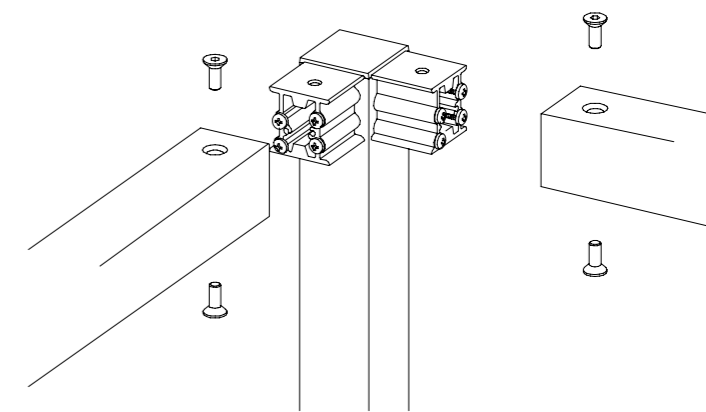
TAVOLI TABLES



# RAPIDO MOUNTING SYSTEM



# MAKE IT EASY

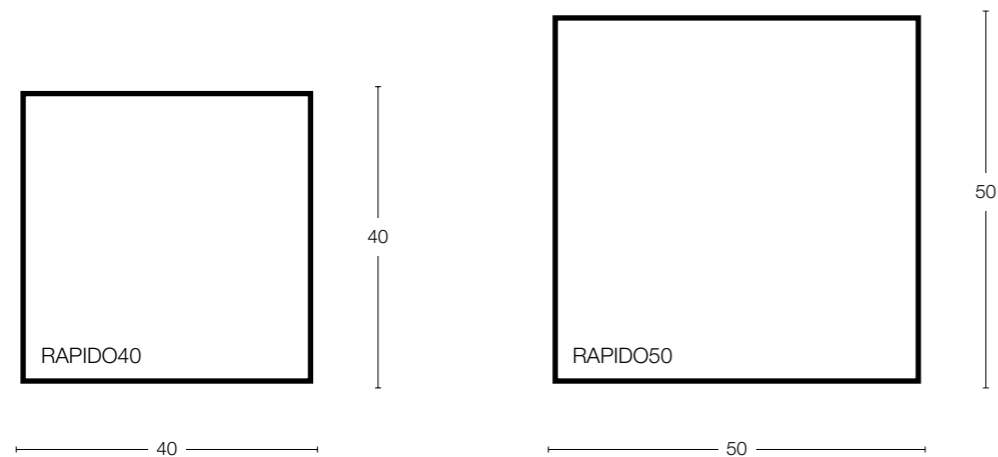


SCHEDA TECNICA TECHNICAL DATA

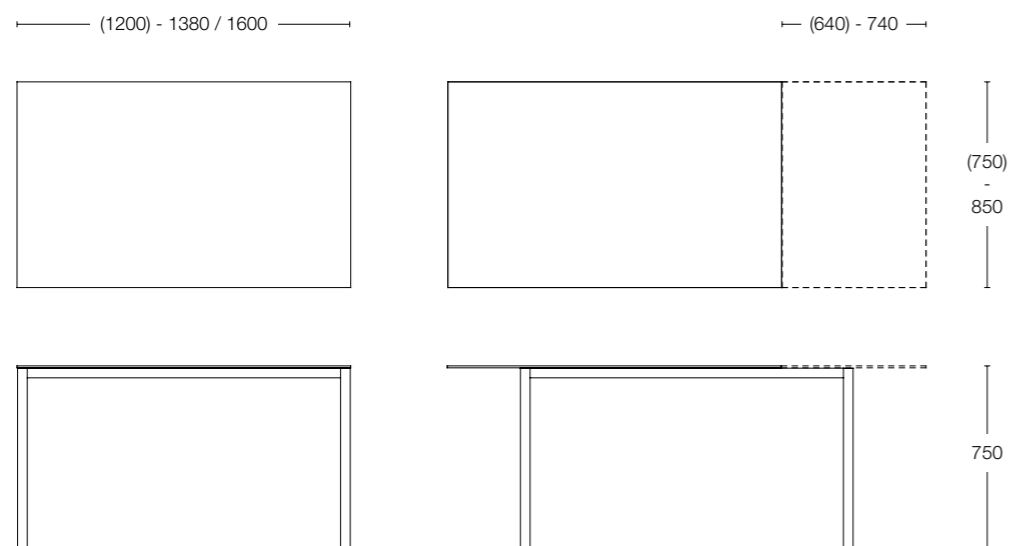
# RAPIDO

SEZIONE GAMBA  
LEG SECTION

Scale 1:1



DIMENSIONI  
DIMENSIONS

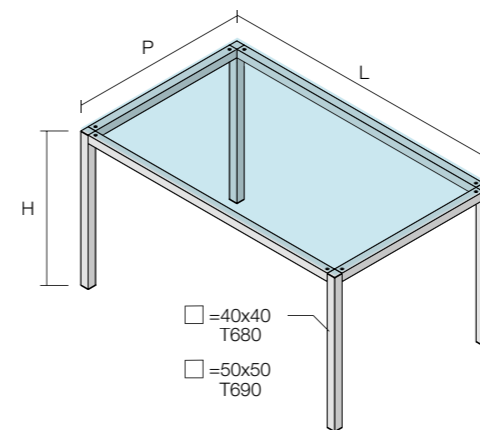


DIMENSIONI IN MM / SIZE IN mm

RAPIDO RAPIDO table

## T7680 - T7690

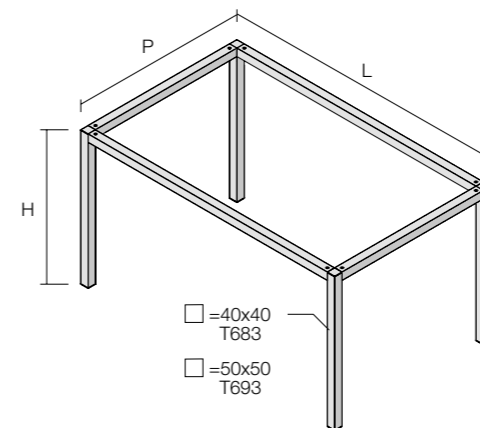
Struttura fissa completa di piano in vetro sp. 6 mm.  
Fixed structure with glass top 6 mm thick.



Code	PxHxL (mm)	Min. order (No)	Qty/box (No)	Kg/box
T7690xxx.001	1380x850x740	1	1	-
T7680xxx.012	1600x850x740	1	1	-
T7680xxx.013	1200x850x740	1	1	-
T7680xxx.014	1800x850x740	1	1	-
T7690xxx.004	1800x850x740	1	1	-
T7690xxx.003	1200x850x740	1	1	-
T7690xxx.002	1600x850x740	1	1	-
T7680xxx.011	1380x850x740	1	1	-

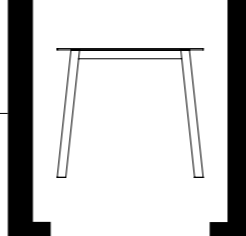
## T7683 - T7693

Struttura fissa predisposta per piano in nobilitato sp. 18-20 mm.  
Fixed structure provided for top with any other finish, 18-20 mm thick.



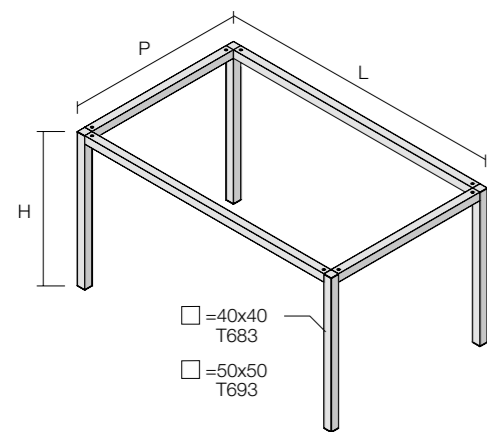
Code	PxHxL (mm)	Min. order (No)	Qty/box (No)	Kg/box
T7683xxx.011	1380x850x740	1	1	-
T7683xxx.012	1600x850x740	1	1	-
T7683xxx.013	1200x850x740	1	1	-
T7683xxx.014	1800x850x740	1	1	-
T7693xxx.004	1800x850x740	1	1	-
T7693xxx.003	1200x850x740	1	1	-
T7693xxx.002	1600x850x740	1	1	-
T7693xxx.001	1380x850x740	1	1	-

**RAPIDO** RAPIDO table



**T7684 - T7694**

Struttura allungabile predisposta per piano in nobilitato sp. 18-20 mm.  
 Prolunga non compresa.  
 Fixed structure provided for top with any other finish, 18-20 mm thick.  
 Extension not included.



Code	PxHxL (mm)	Min. order (No)	Qty/box (No)	Kg/box
T7684xxx.011	1380x850x740	1	1	-
T7684xxx.012	1600x850x740	1	1	-
T7684xxx.013	1200x850x740	1	1	-
T7684xxx.014	1800x850x740	1	1	-
T7694xxx.003	1200x850x740	1	1	-
T7694xxx.002	1600x850x740	1	1	-
T7694xxx.004	1800x850x740	1	1	-
T7694xxx.001	1380x850x740	1	1	-

---

**Scilm si riserva di apportare eventuali modifiche tecniche che non compromettano l' estetica del prodotto senza darne preavviso.**  
Scilm retains the right to adopt without notice every technical change that does not alter the aesthetic of the product.

---