



**scilm**<sup>®</sup>  
[ FURNITURE TECHNOLOGY ]



# PIEDINI

## LEGS FOR CARCASES

IL PIEDINO SCILM FA PARTE DI UN SISTEMA INTEGRATO CHE COMPRENDE **PIEDINI BASE E CONICI**. TUTTI I PIEDINI SCILM SONO REALIZZATI IN MATERIALE TERMOPLASTICO AD ELEVATA RESISTENZA ALL'URTO, SONO CARATTERIZZATI DA UN'ELEVATA STABILITÀ DIMENSIONALE E GARANTISCONO UN'OTTIMALE RESISTENZA MECCANICA.

The Scilm leg is part of an integrated system that includes base legs and conical legs. All the Scilm legs are made out of a thermoplastic material with a high shock resistance. They also feature an excellent dimensional stability and ensure high mechanical resistance.

Page  
018 **PIEDINI CONICI**   
Conical legs

Page  
032 **PIEDINI BASE**   
Legs for base cabinet

Page  
045 **GANCI**   
Clips



**PIEDINI** LEGS FOR CARCASES

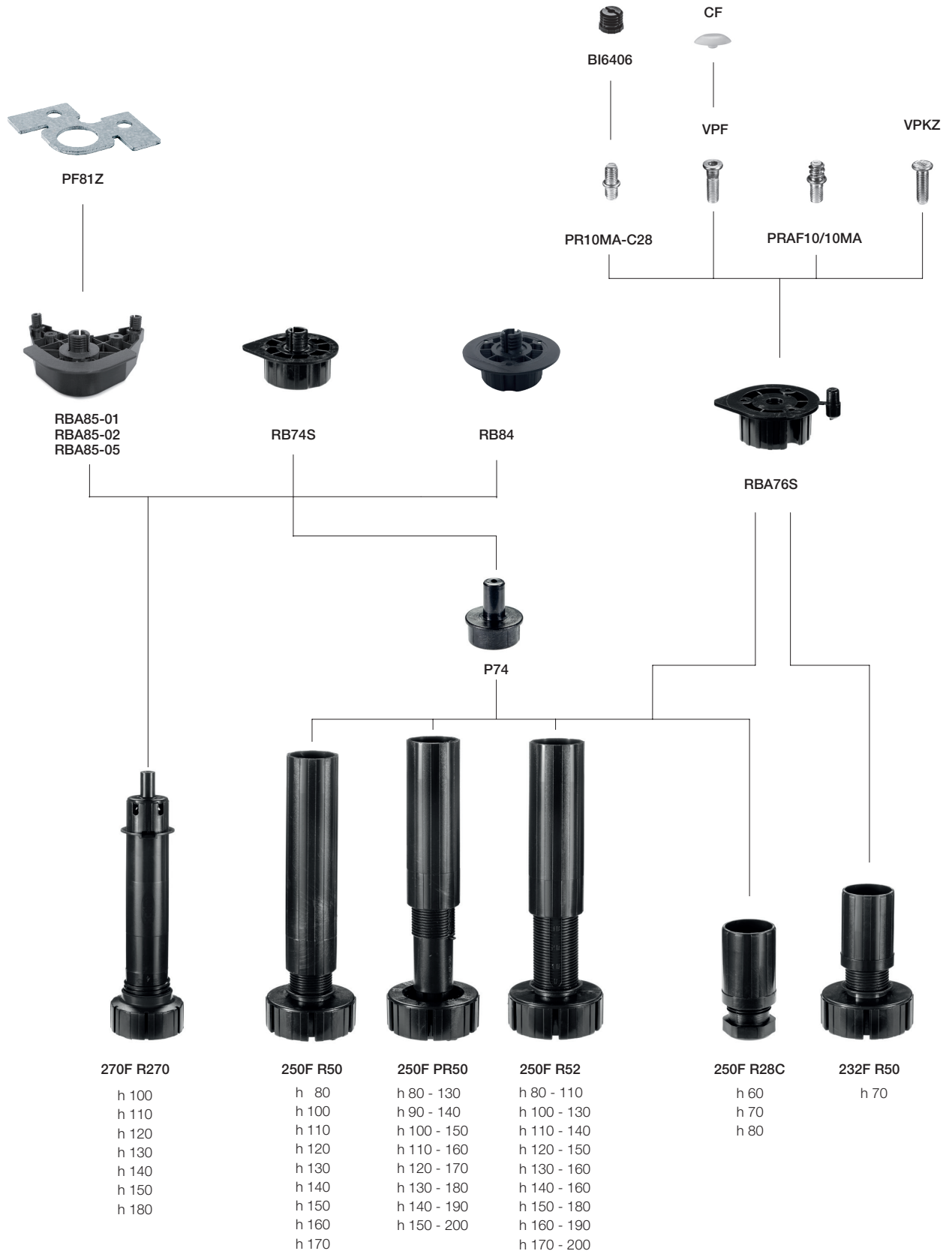
---



**PIEDINI CONICI** Conical legs

# GAMMA / COMPONENTI

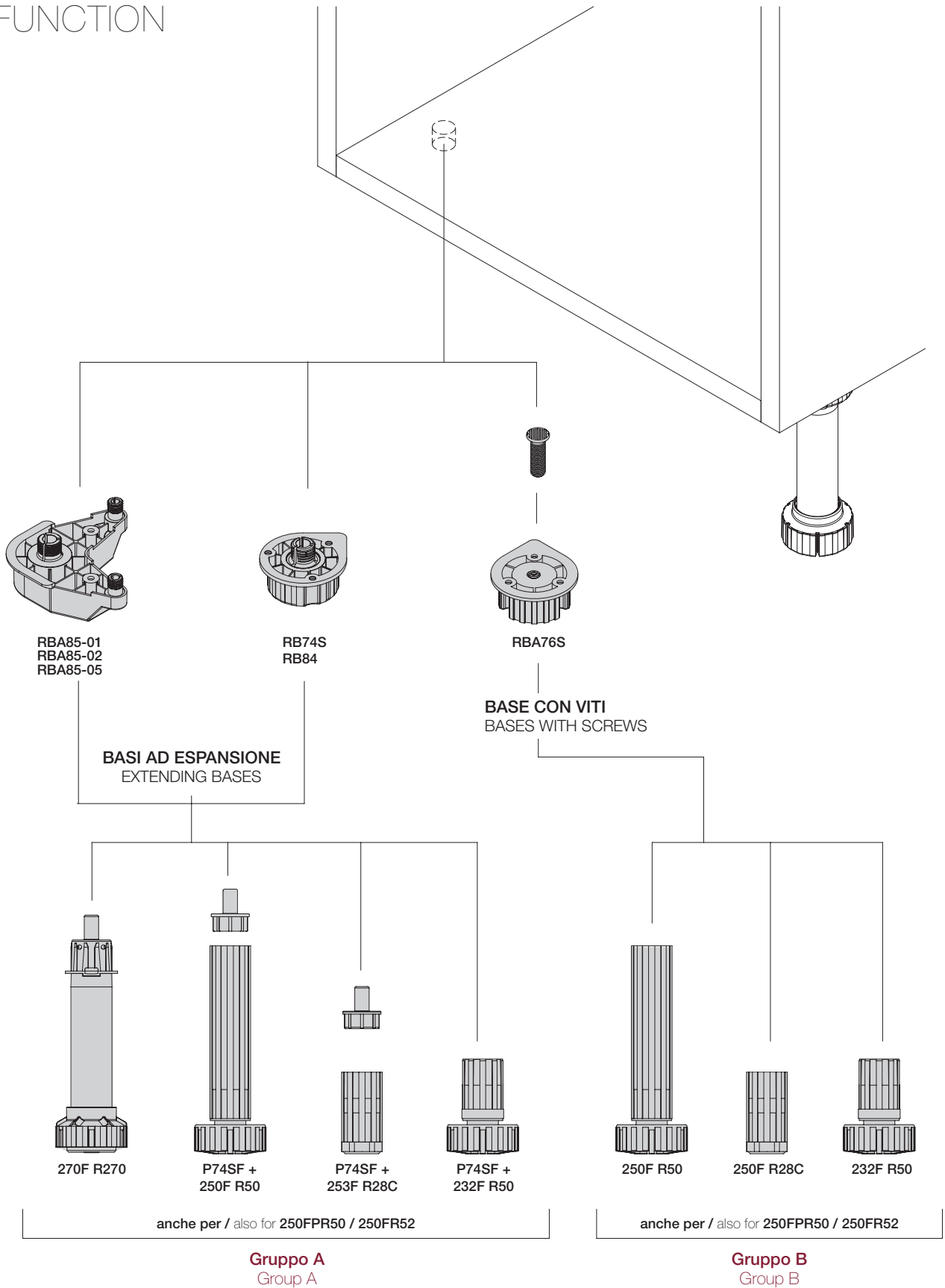
## RANGE / COMPONENTS



**PIEDINI CONICI** Conical legs

# FUNZIONE

## FUNCTION

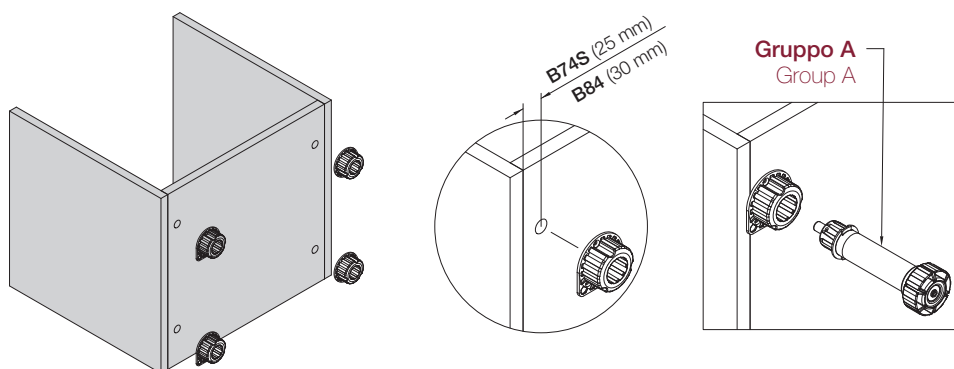


**PIEDINI CONICI** Conical legs

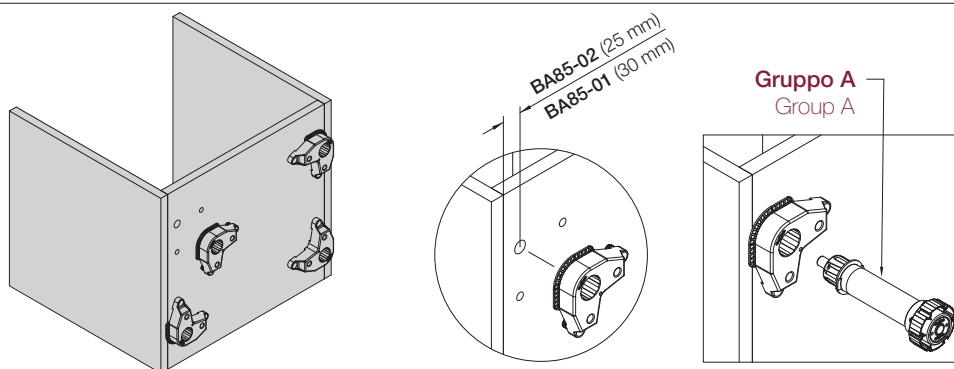
# APPLICAZIONI

## APPLICATIONS

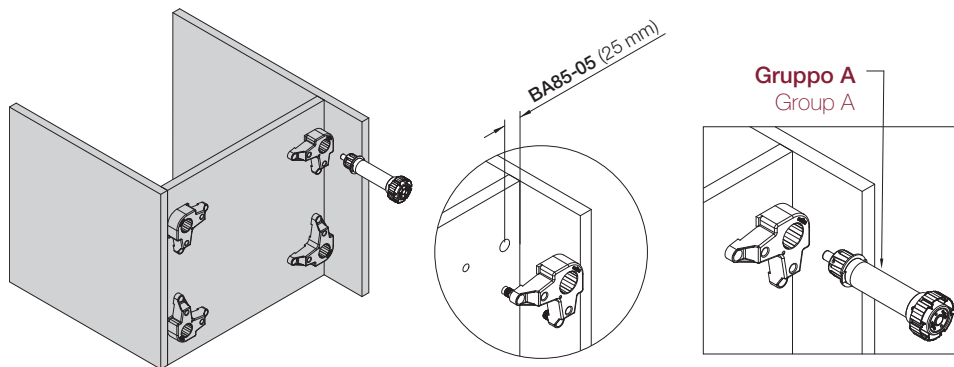
**BASE TONDA  
AD ESPANSIONE**  
EXTENDING  
ROUND BASE



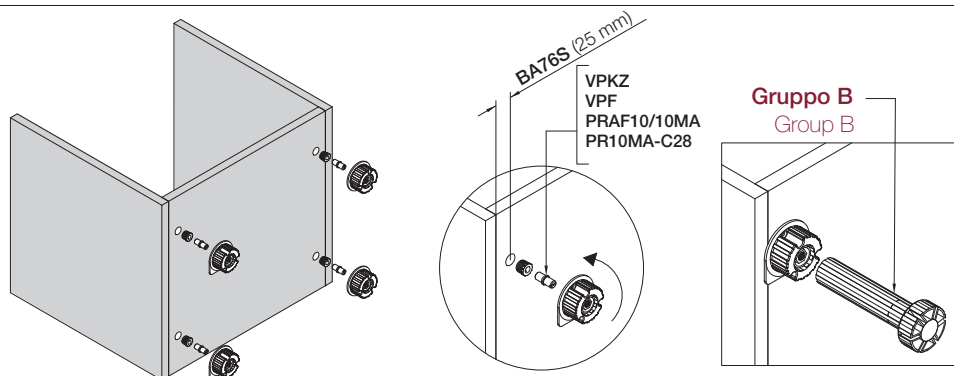
**BASE TRIANGOLARE  
AD ESPANSIONE**  
EXTENDING  
TRIANGULAR BASE



**BASE TRIANGOLARE  
AD ESPANSIONE**  
EXTENDING  
TRIANGULAR BASE



**BASE TONDA  
CON VITI**  
ROUND BASE  
WITH SCREWS

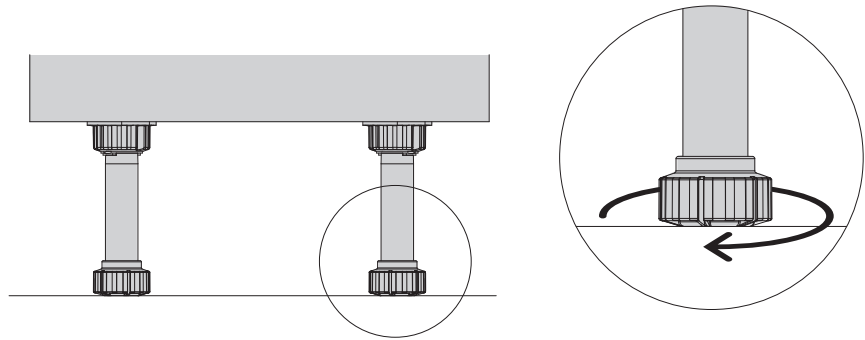


**PIEDINI CONICI** Conical legs

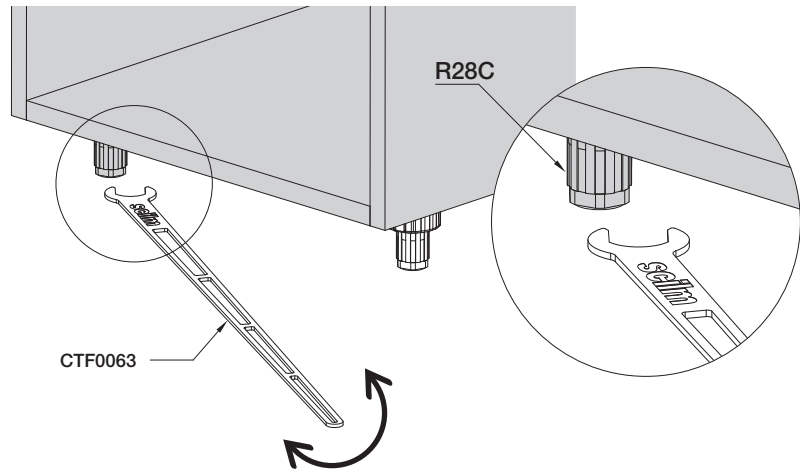
# REGOLAZIONI

## ADJUSTMENTS

**REGOLAZIONE MANUALE**  
**PER PIEDINI A PARTIRE DA H. 80 MM**  
MANUAL ADJUSTMENT  
FOR LEGS FROM H. 80 MM



**REGOLAZIONE CON CHIAVE**  
**PER PIEDINI BASSI H. 60 MM**  
ADJUSTMENT WITH A WRENCH  
FOR LOW LEGS H. 60 MM



**IMBALLAGGIO**  
PACKAGING



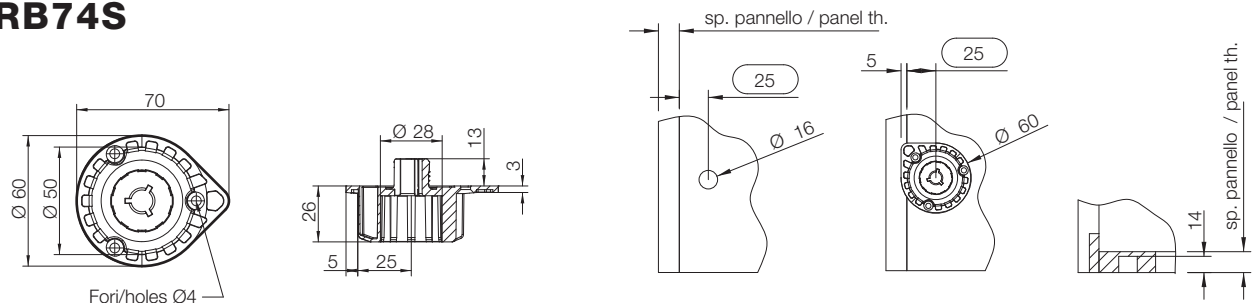


**PIEDINI CONICI** Conical legs

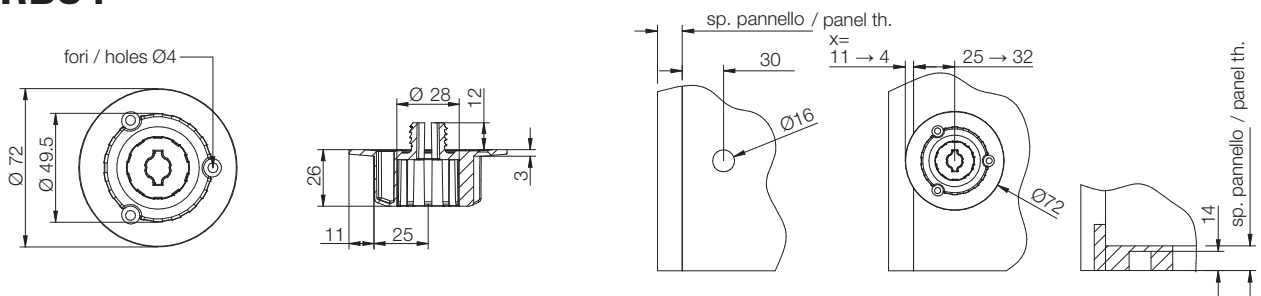
# SPECIFICHE DI FORATURA

## DRILLING SPECIFICATIONS

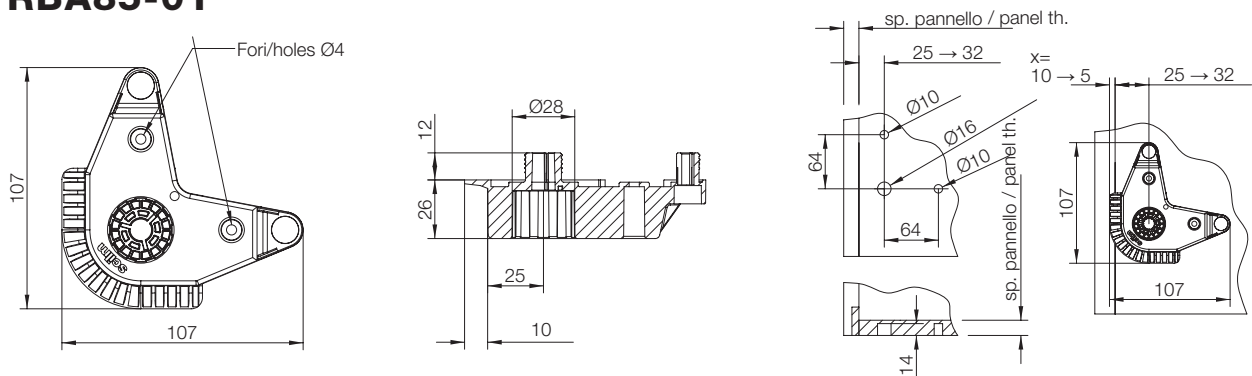
### RB74S



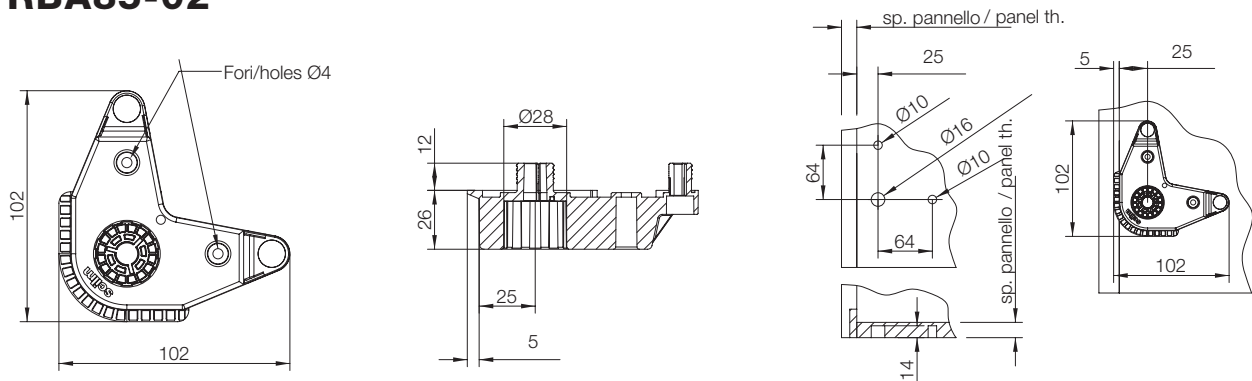
### RB84



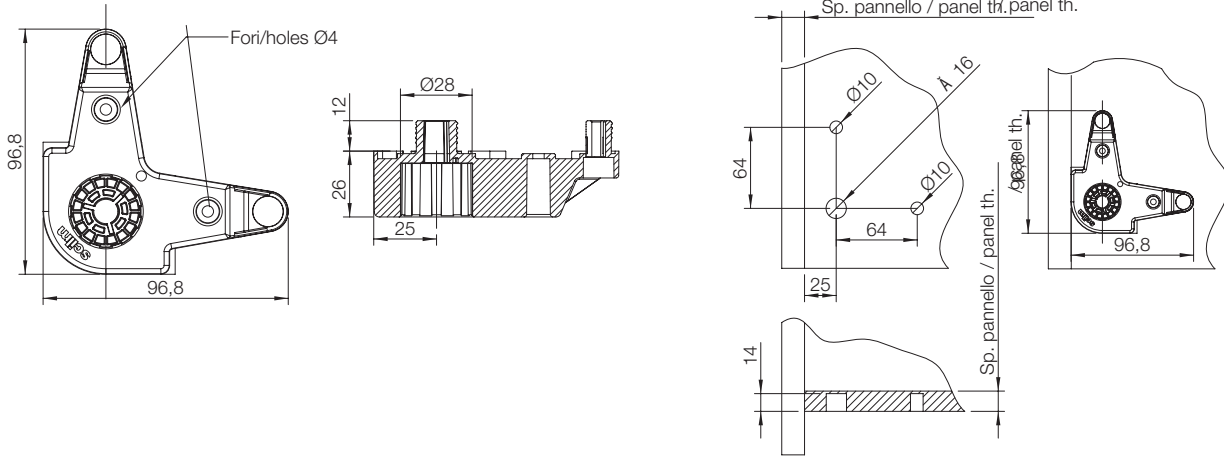
### RBA85-01



### RBA85-02

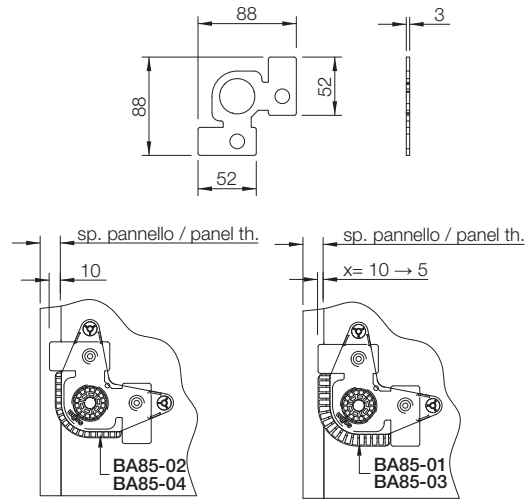
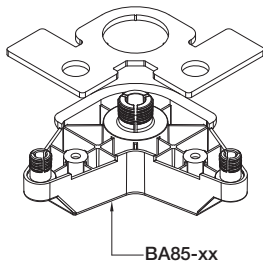


### RBA85-05



### PF81Z

PIASTRA DI RINFORZO OPZIONALE  
OPTIONAL REINFORCEMENT PLATE

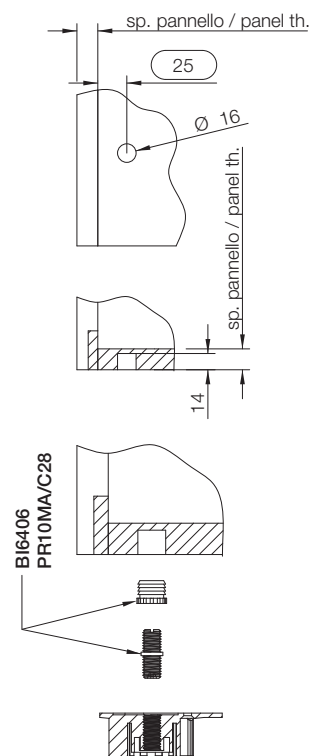
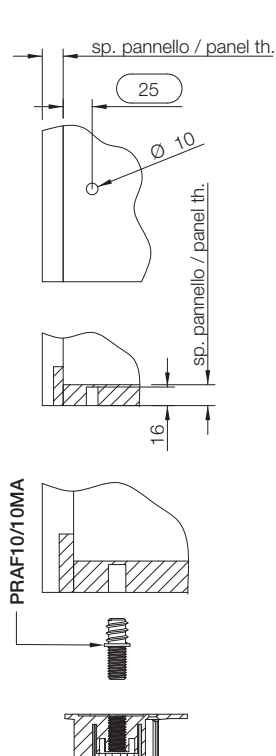
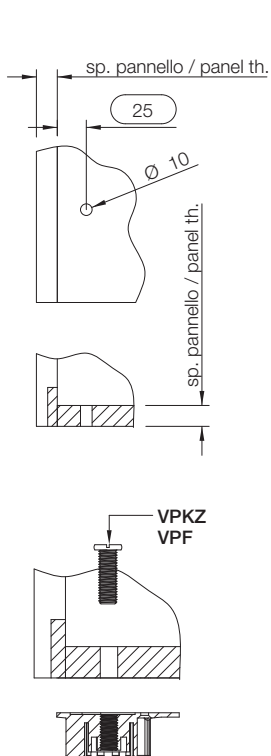
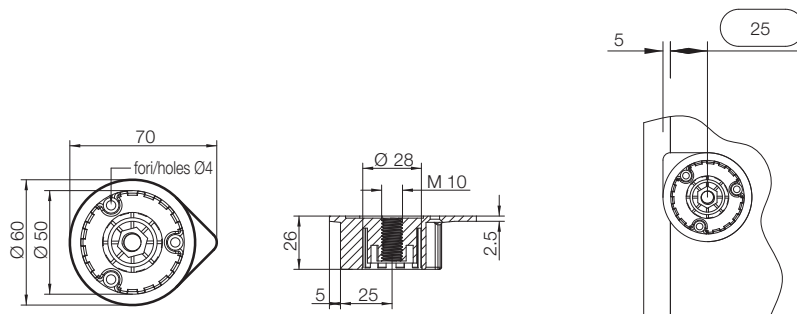


**PIEDINI CONICI** Conical legs

# SPECIFICHE DI FORATURA

## DRILLING SPECIFICATIONS

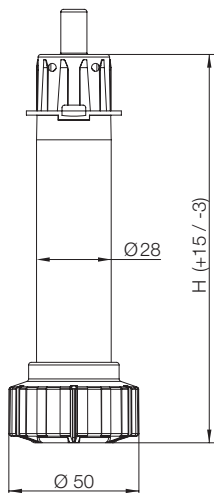
### RBA76S



## PIEDINI CONICI Conical legs

### 270F R270

Piedino ad espansione con piolo integrato.  
Regolo esterno.  
Regolazione positiva e negativa.  
Expanding leg with integrated pin.  
External adjustment.  
Positive and negative adjustment.



Code	H (mm)	min. order (No)	qty/box (No)	Kg/box
270FR27010SF	100	320	320	10,88
270FR27011SF	110	300	300	10,50
270FR27012SF	120	260	260	9,62
270FR27013SF	130	220	220	9,02
270FR27014SF	140	220	220	8,58
270FR27015SF	150	212	212	8,69
270FR27018SF	180	180	180	12,24



**Basi utilizzate:**  
Bases used:

- RB74S + P74SF
- RB84 + P74SF
- RBA76S
- RBA85-01 + P74SF
- RBA85-02 + P74SF
- RBA85-05 + P74SF

**Ganci utilizzati:**  
Clips used:

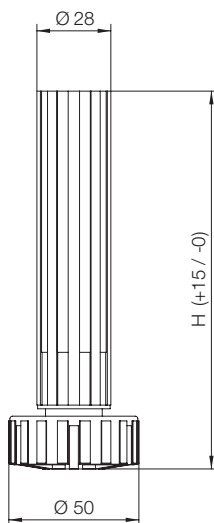
- GZR54
- GZR58-01
- GZR58-02
- GZR58-03
- Blink/CF.GZR60-02
- Blink/CF.GZR60-02A
- Blink/CF.GZR60-03

**Base colonna frigo:**  
Refrigerator cabinet base:

- 877
- 879
- 881

### 250F R50

Piedino conico.  
Conical leg.



Code	H (mm)	min. order (No)	qty/box (No)	Kg/box
250FR5008SF	80	450	450	13,95
250FR5010SF	100	350	350	12,60
250FR5011SF	110	320	320	12,16
250FR5012SF	120	300	300	12,00
250FR5013SF	130	280	280	11,76
250FR5014SF	140	260	260	11,44
250FR5015SF	150	240	240	11,00
250FR5016SF	160	240	240	12,00
250FR5017SF	170	200	200	11,00



**Basi utilizzate:**  
Bases used:

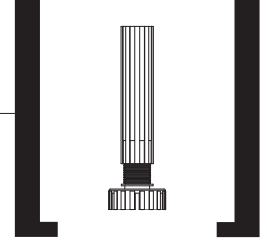
- RB74S + P74SF
- RB84 + P74SF
- RBA76S
- RBA85-01 + P74SF
- RBA85-02 + P74SF
- RBA85-05 + P74SF

**Ganci utilizzati:**  
Clips used:

- GZR54
- GZR58-01
- GZR58-02
- GZR58-03
- Blink/CF.GZR60-02
- Blink/CF.GZR60-02A
- Blink/CF.GZR60-03

**Base colonna frigo:**  
Refrigerator cabinet base:

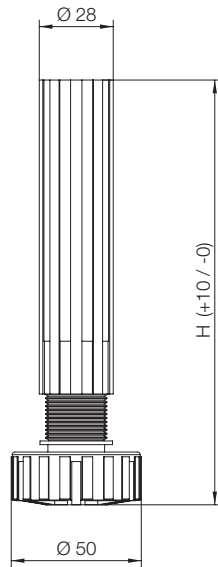
- 877
- T6567
- 879
- 881



## PIEDINI CONICI Conical legs

### 250F R52

Piedino conico con escursione max 3 cm.  
Conical leg with range max. 3 cm.



Code	H (mm)	min. order (No)	qty/box (No)	Kg/box
250FR5208SF	80-110	350	350	10,85
250FR5210SF	100-130	340	340	12,60
250FR5211SF	110-140	320	320	12,10
250FR5212SF	120-150	300	300	12,00
250FR5213SF	130-160	280	280	10,00
250FR5214SF	140-170	280	280	10,50
250FR5215SF	150-180	240	240	12,00
250FR5216SF	160-190	240	240	12,00
250FR5217SF	170-200	200	200	13,20



**Basi utilizzate:**  
Bases used:

- RB74S + P74SF
- RB84 + P74SF
- RBA76S
- RBA85-01 + P74SF
- RBA85-02 + P74SF
- RBA85-05 + P74SF

**Ganci utilizzati:**  
Clips used:

- GZR54
- GZR58-01
- GZR58-02
- GZR58-03
- Blink/CF.GZR60-02
- Blink/CF.GZR60-02A
- Blink/CF.GZR60-03

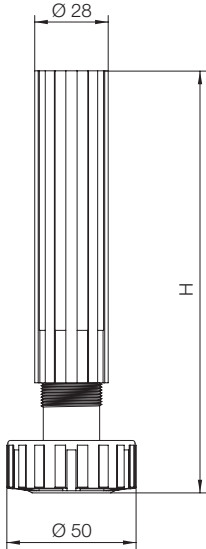
**Base colonna frigo:**  
Refrigerator cabinet base:

- 877
- T6567
- 879
- 881

## PIEDINI CONICI Conical legs

### 250F PR50

Piedino conico multiregolazione con escursione max 5 cm.  
Conical leg, multi-adjustment with range max. 5 cm.



Code	H (mm)	min. order (No)	qty/box (No)	Kg/box
250FPR5008	80-130	160	160	7,84
250FPR5009	90-140	160	160	8,32
250FPR5010	100-150	160	160	8,32
250FPR5011	110-160	160	160	8,80
250FPR5012	120-170	160	160	9,12
250FPR5013	130-180	120	120	7,08
250FPR5014	140-190	120	120	7,32
250FPR5015	150-200	120	120	7,68



**Basi utilizzate:**  
Bases used:

- RB74S + P74SF
- RB84 + P74SF
- RBA76S
- RBA85-01 + P74SF
- RBA85-02 + P74SF
- RBA85-05 + P74SF

**Ganci utilizzati:**  
Clips used:

- GZR54
- GZR58-01
- GZR58-02
- GZR58-03
- Blink/CF.GZR60-02
- Blink/CF.GZR60-02A
- Blink/CF.GZR60-03

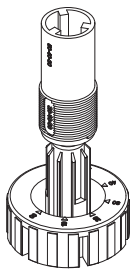
**Base colonna frigo:**  
Refrigerator cabinet base:

- 877
- T6567
- 879
- 881

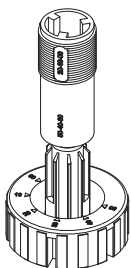
### SPECIFICA DI FUNZIONAMENTO - ESEMPIO ESEGUITO SU PIEDINO H. 130-180

FUNCTIONAL SPECIFICATIONS - E.G. ON LEG H. 130-180

#### STEP 1

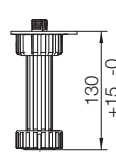


Abbinare il numero del cannocchiale con il rispettivo numero sul regolo.  
Es. 00con00, 10con10, 20con20  
Align the number of the telescope with the respective number on the adjuster.  
Es. 00con00, 10con10, 20con20

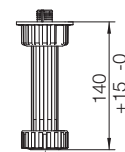


Abbinare il numero del cannocchiale con il rispettivo numero sul regolo.  
Es. 30con30, 40con40, 50con50  
Align the number of the telescope with the respective number on the adjuster.  
Es. 30con30, 40con40, 50con50

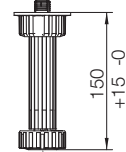
#### STEP 2



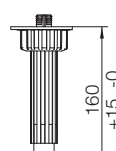
00 con 00



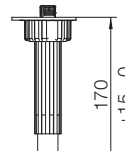
10 con 10



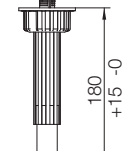
20 con 20



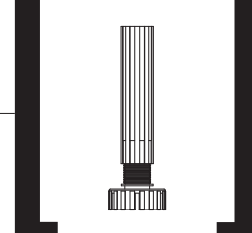
30 con 30



40 con 40



50 con 50



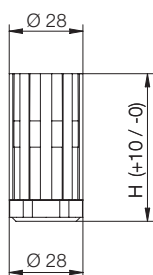
## PIEDINI CONICI Conical legs

### 250F R28C

Piedino conico H 60, 70, 80.  
Conical leg H 60, 70, 80.

Con base frigo 877, 879, 865, 881 e T6567 regolazione solo frontale con chiave inglese n°26.

With refrigerator cabinet base 877, 879 and T6567 frontal adjustment only with wrench no.26.



Code	H (mm)	min. order (No)	qty/box (No)	Kg/box
250FR28C06SF	60	1000	1000	31,00
250FR28C07SF	70	1000	1000	31,00
250FR28C08SF	80	1000	1000	31,00



**Basi utilizzate:**  
Bases used:

- RB74S + P74SF
- RB84 + P74SF
- RBA76S
- RBA85-01 + P74SF
- RBA85-02 + P74SF
- RBA85-05 + P74SF

**Ganci utilizzati:**  
Clips used:

- GZR54
- GZR58-01 H. 70 - 80
- GZR58-02 H. 70 - 80
- GZR58-03 H. 70 - 80
- Blink/CF.GZR60-02
- Blink/CF.GZR60-02A
- Blink/CF.GZR60-03

**Base colonna frigo:**  
Refrigerator cabinet base:

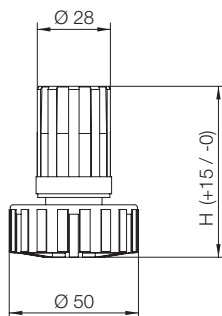
- 877
- T6567
- 879
- 881

### 232F R50

Piedino conico H 70.  
Conical leg H 70.

Con base frigo 877, 879 e T6567

With refrigerator cabinet base 877, 879 and T6567



Code	H (mm)	min. order (No)	qty/box (No)	Kg/box
232FR5007SF	70	350	350	10,85



**Basi utilizzate:**  
Bases used:

- RB74S
- RB84
- RBA76S
- RBA85-01 + RBA85-02 + RBA85-05

**Ganci utilizzati:**  
Clips used:

- GZR54
- Blink/CF.GZR60-02
- Blink/CF.GZR60-02A
- Blink/CF.GZR60-03

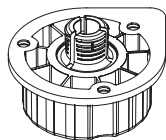
**Base colonna frigo:**  
Refrigerator cabinet base:

- 877
- T6567
- 879

## PIEDINI CONICI Conical legs

### RB74S

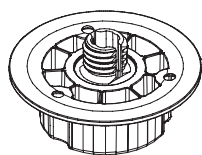
Base tonda ad espansione.  
Interasse 25 mm.  
Round base with expansion.  
Pitch 25 mm.



Code	unit	min. order (No)	qty/box (No)	Kg/box
RB74S	No	500	500	12,50

### RB84

Base tonda ad espansione svitabile interasse 30 mm.  
Round base with releasable expansion pitch 30 mm.

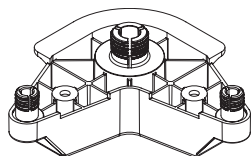


Code	unit	min. order (No)	qty/box (No)	Kg/box
RB84	No	500	500	15,50

### RBA85-01

Base triangolare ad espansione Ø 16 mm, interasse 30 mm.  
Triangular base with expansion Ø 16 mm, pitch 30 mm.

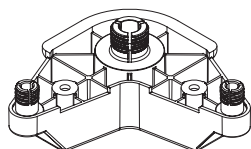
Base per foratura da min. 25 mm a max. 32 mm.  
Base for hole drilling from 25 to max. 32 mm.



Code	unit	min. order (No)	qty/box (No)	Kg/box
RBA85-01	No	180	180	-

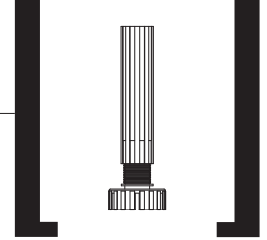
### RBA85-02

Base triangolare ad espansione Ø 16 mm, interasse 25 mm.  
Triangular base with expansion Ø 16 mm, pitch 25 mm.



Code	unit	min. order (No)	qty/box (No)	Kg/box
RBA85-02	No	200	200	-



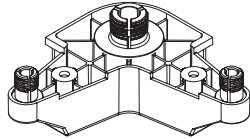


## BASI PER PIEDINI Bases for legs

### RBA85-05

Base triangolare ad espansione Ø 16 mm, interasse 25 mm.  
Triangular base with expansion Ø 16 mm, pitch 25 mm.

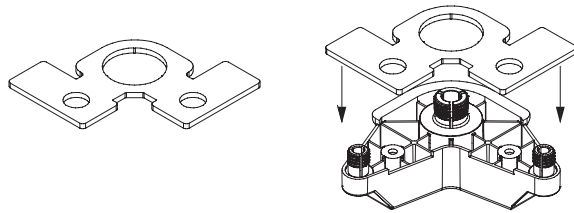
Senza bordo di supporto per fianco.  
Without support edge for cabinet side.



Code	unit	min. order (No)	qty/box (No)	Kg/box
RBA85-05	No	200	200	-

### PF81Z

Piastra di rinforzo in ferro.  
Iron plate reinforcement.



Code	unit	min. order (No)	qty/box (No)	Kg/box
PF81Z	No	180	180	15,34



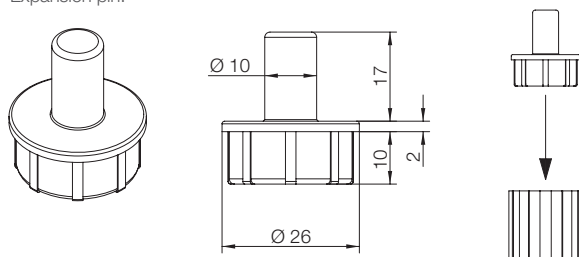
Consigliata per colonne armadi.  
Recommended for tall cabinets.

Basi utilizzate:  
Bases used:

- RBA81
- RBA83

### P74SF

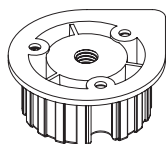
Piolo ad espansione.  
Expansion pin.



Code	unit	min. order (No)	qty/box (No)	Kg/box
P74SF	No	540	540	2,70

### RBA76S

Base tonda con filettatura M10.  
Interasse 25 mm.  
Round base with M10 thread.  
Pitch 25 mm.



Code	unit	min. order (No)	qty/box (No)	Kg/box
RBA76S	No	500	500	14,00



Viti utilizzate:  
Screws used:

- VPF
- VPKZ
- PR10MA-C28
- PRAF10/10MA

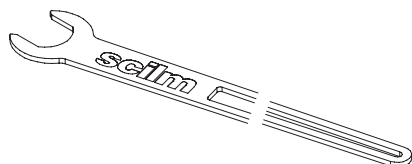
**BASI PER PIEDINI** Bases for legs

**CTF0063-Z**

Chiave di regolazione.  
Wrench for adjustment.

Code	unit	min. order (No)	qty/box (No)	Kg/box
CTF0063-Z	No	1	1	-

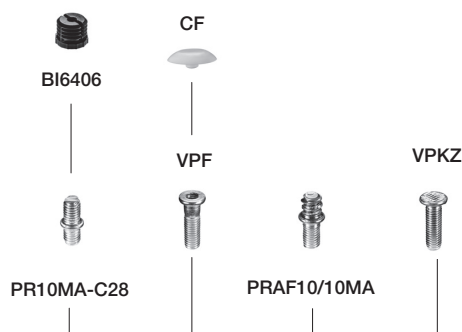
Utilizzabile solo con piedini che portano il regolo R28C.  
Only for use with legs with R28C adjuster.



**PIEDINI BASE** Legs for base cabinet

# GAMMA / COMPONENTI

RANGE / COMPONENTS



**280 R270**

h 100  
h 120  
h 150



**282 R270**

h 100  
h 120  
h 150



**250 R50**

h 100  
h 110  
h 120  
h 130  
h 140  
h 150



**252 R50**

h 100  
h 110  
h 120  
h 130  
h 140  
h 150



**250 PR50**

h 80 - 130  
h 90 - 140  
h 100 - 150  
h 110 - 160  
h 120 - 170  
h 130 - 180



**232 R50**

h 70  
h 80

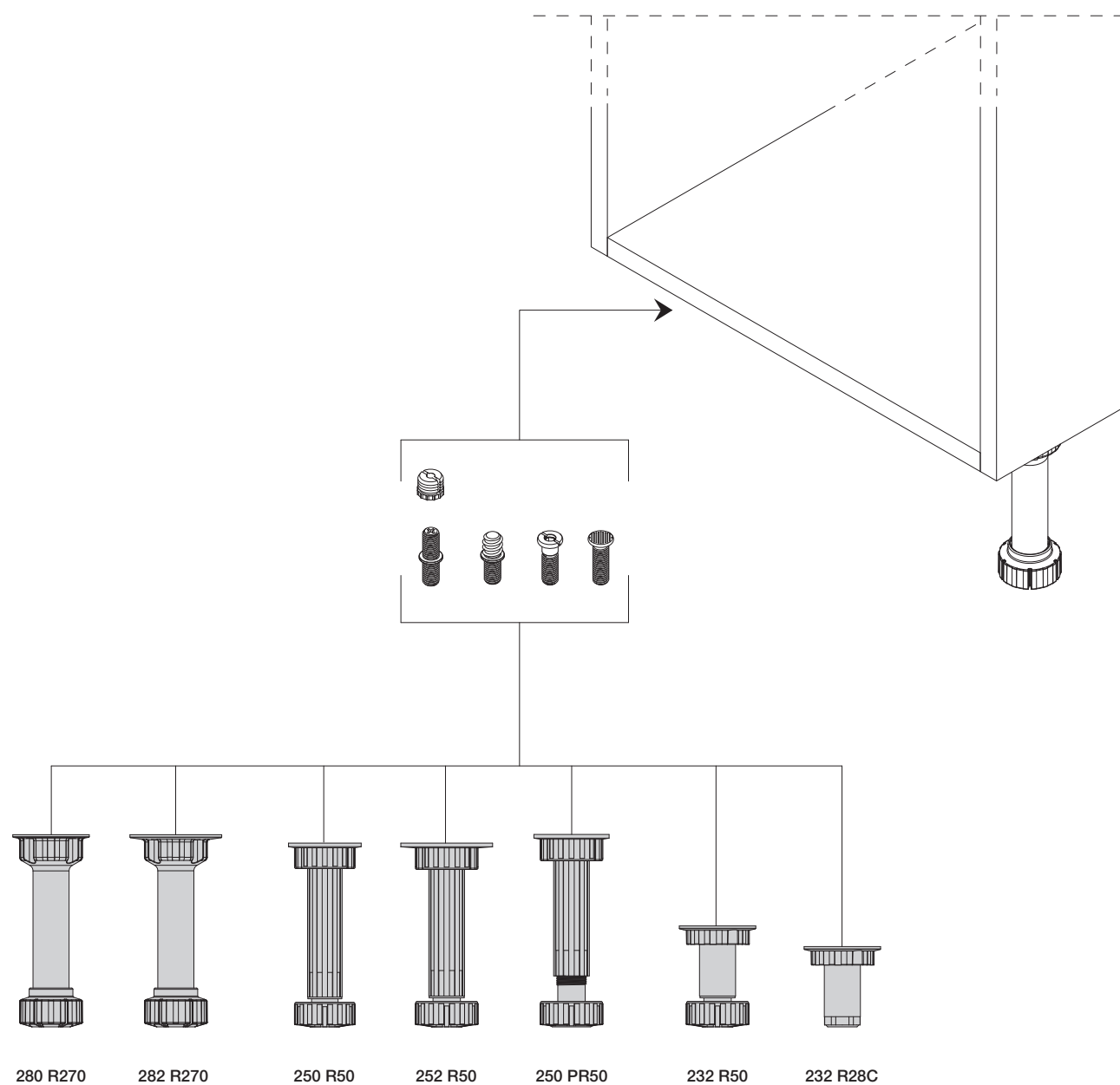


**232 R28C**

h 53  
h 63

**PIEDINI BASE** Legs for base cabinet

**FUNZIONE**  
FUNCTION



**PIEDINI BASE** Legs for base cabinet

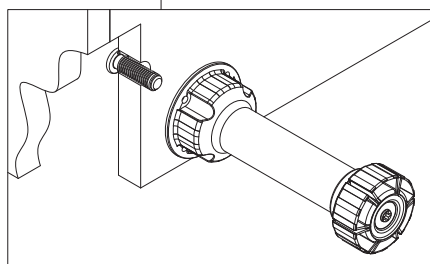
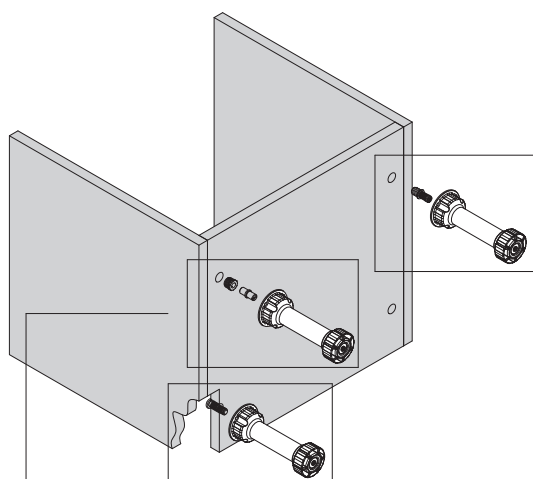
# APPLICAZIONI

## APPLICATIONS

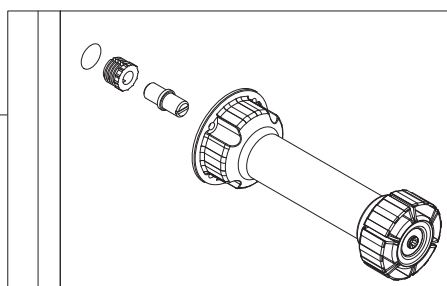
**MODALITÀ DI INSERIMENTO**

**SU MOBILE BASE**

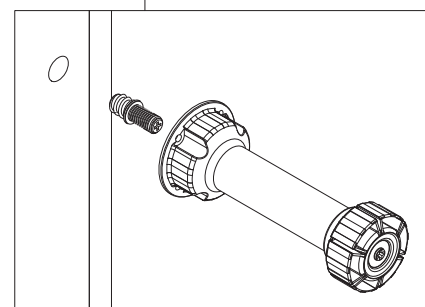
PROCEDURE FOR INSERTING  
IN CABINET BASE



Vite per foro passante  
Screw for through-hole  
**VPF - VPKZ**



Prigioniero con bussola  
Threaded stud with bush  
**PR10MA-C28 + BI6406**



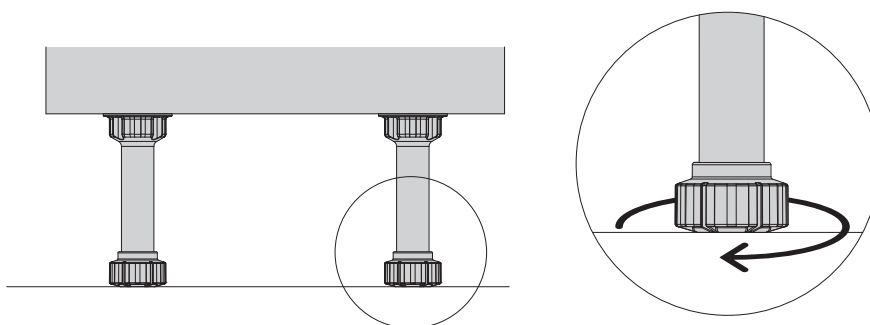
Vite autofilettante  
Self-tapping screw  
**PRAF10/10MA**

**PIEDINI BASE** Legs for base cabinet

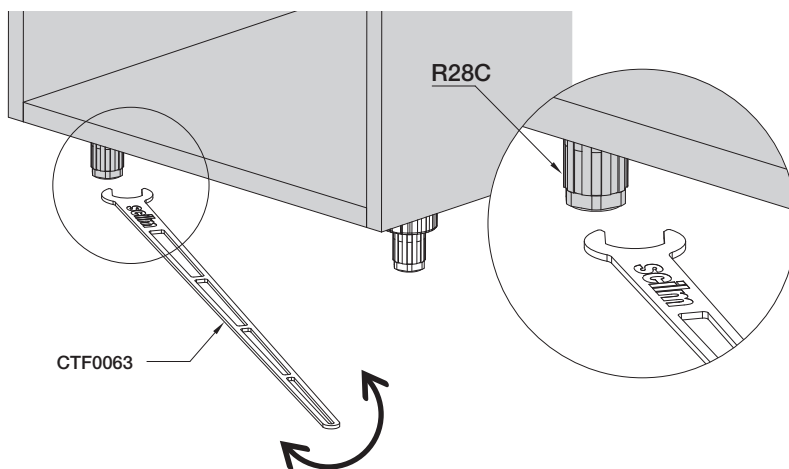
# REGOLAZIONI

## ADJUSTMENTS

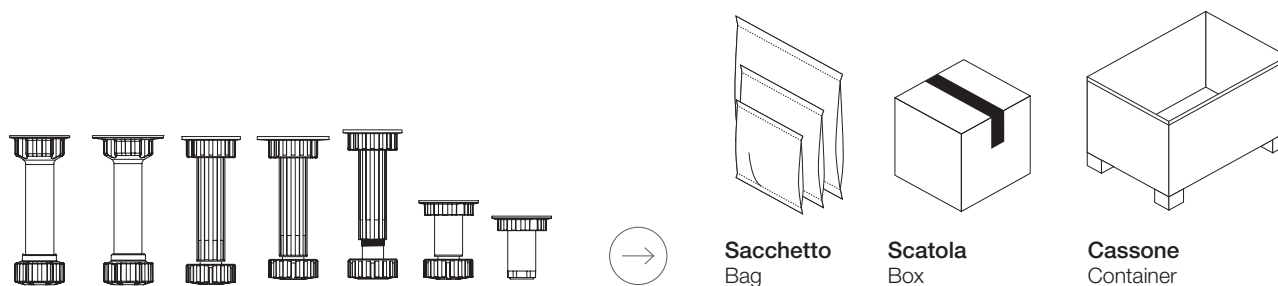
**REGOLAZIONE MANUALE**  
**PER PIEDINI A PARTIRE DA H. 80 mm**  
 MANUAL ADJUSTMENT  
 FOR LEGS FROM H. 80 mm



**REGOLAZIONE CON CHIAVE**  
**PER PIEDINI BASSI H. 60 mm**  
 ADJUSTMENT WITH A WRENCH  
 FOR LOW LEGS H. 60 mm



**IMBALLAGGIO**  
 PACKAGING

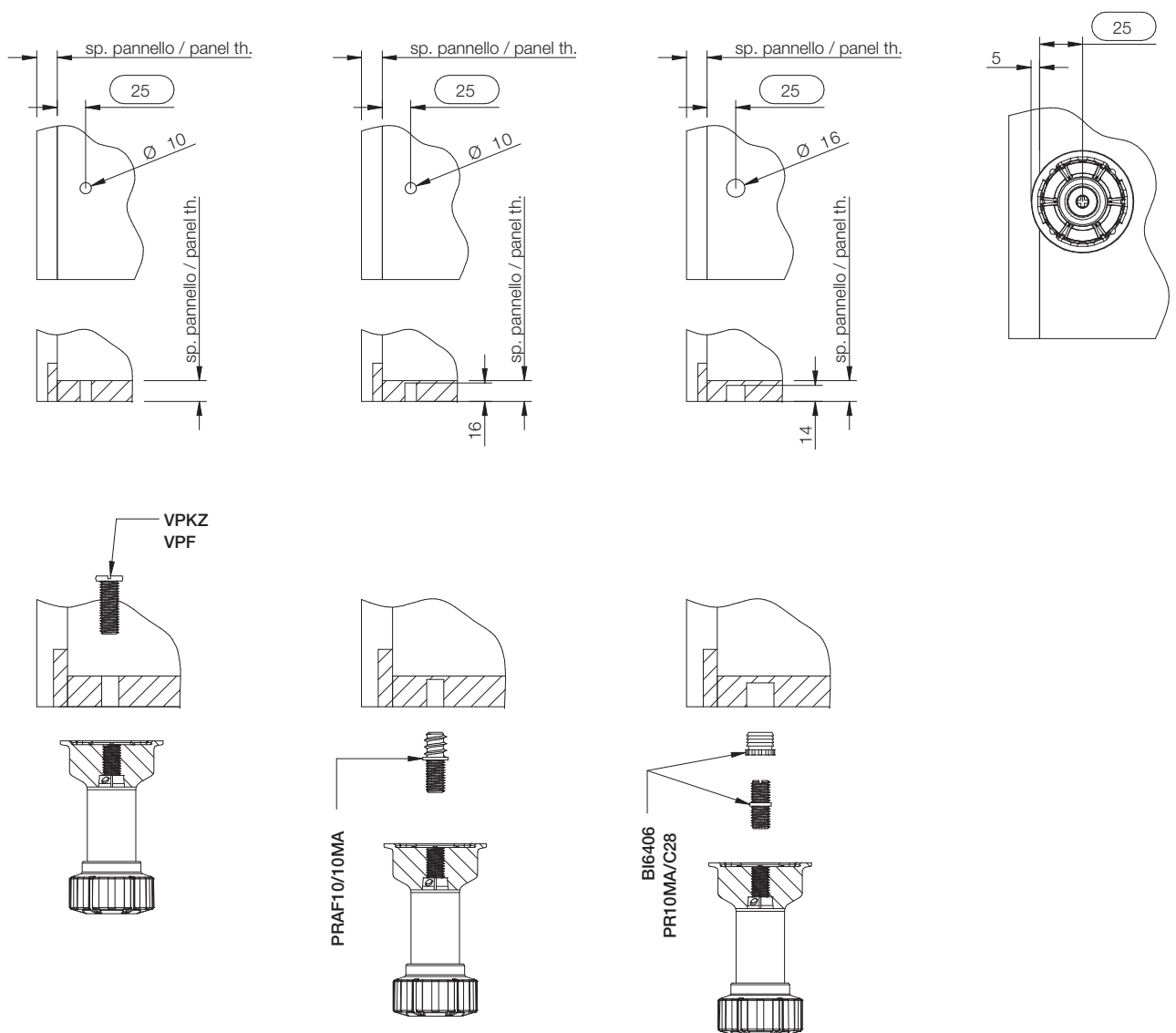


**PIEDINI BASE** Legs for base cabinet

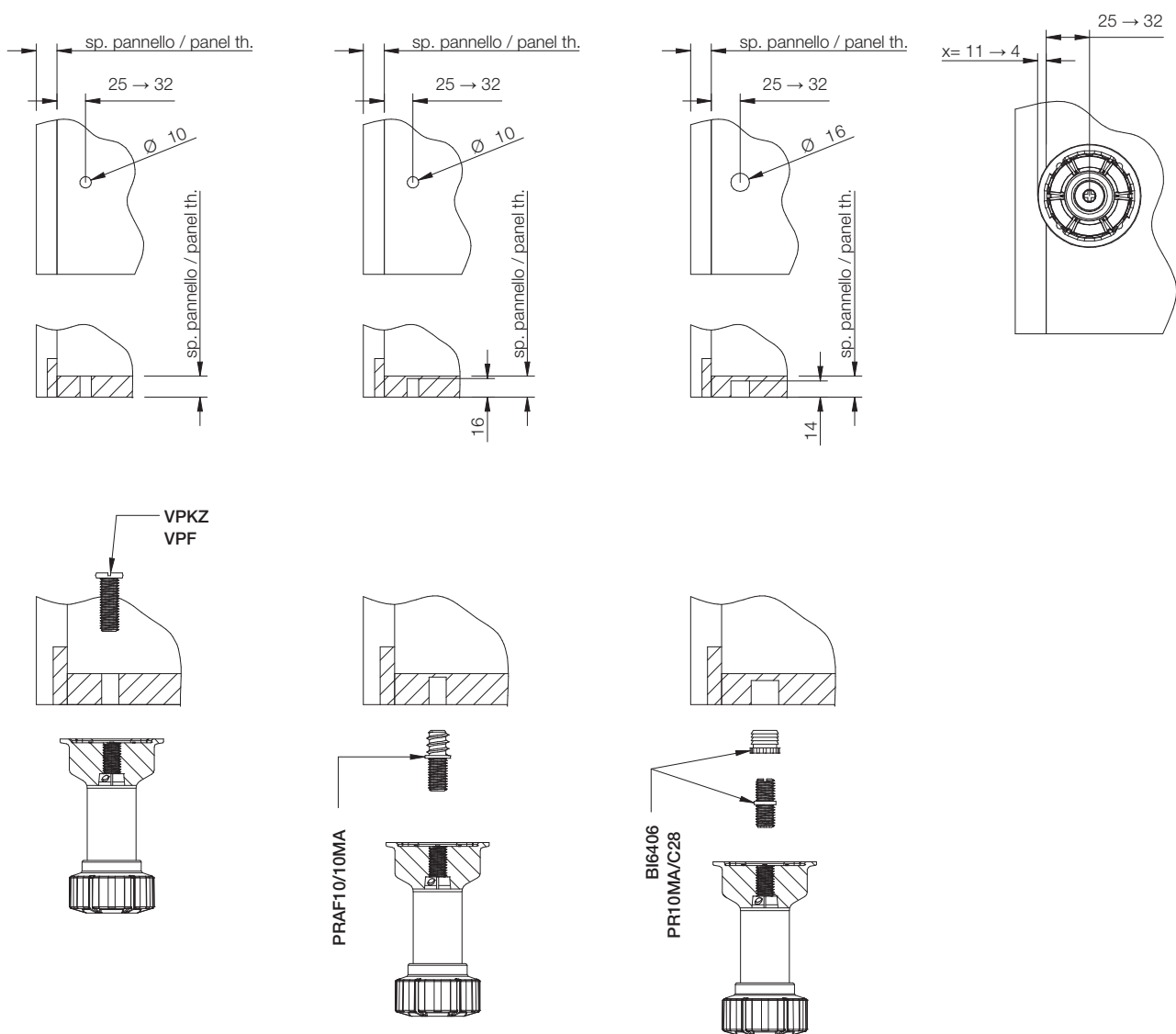
# SPECIFICHE DI FORATURA

## DRILLING SPECIFICATIONS

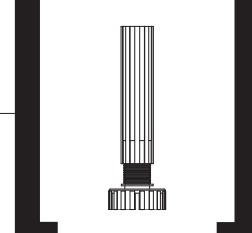
**280 R270 - 250 R50 - 250 PR50 - 232 R50 - 232 R28C**



## 282 R270 - 252 R50



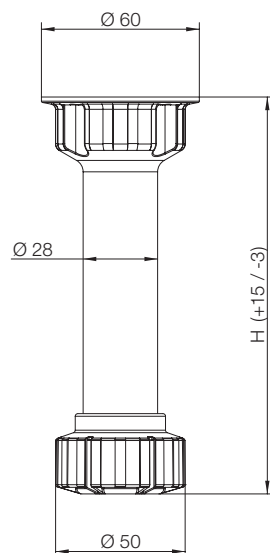




## PIEDINI BASE Legs for base cabinet

### 280 R270

Piedino con base integrata.  
Leg with integrated base.



Code	H (mm)	min. order (No)	qty/box (No)	Kg/box
280R27010SF	100	208	208	9,54
280R27012SF	120	180	180	8,66
280R27015SF	150	148	148	7,89



Viti utilizzate:  
Screws used:

- VPF
- VPKZ
- PR10MA-C28
- PRAF10/10MA

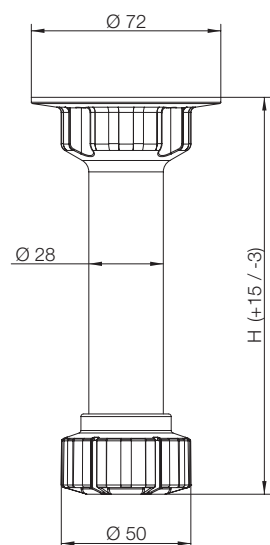
Ganci utilizzati:  
Clips used:

- GZR54
- GZR58-01
- GZR58-02
- GZR58-03
- Blink/CF.GZR60-02
- Blink/CF.GZR60-02A
- Blink/CF.GZR60-03

### 282 R270

Piedino con base integrata.  
Leg with integrated base.

Base per forature da 25 a max 32 mm.  
Base for hole drilling from 25 to max. 32 mm.



Code	H (mm)	min. order (No)	qty/box (No)	Kg/box
282R27010SF	100	180	180	9,54
282R27012SF	120	180	180	8,66
282R27015SF	150	148	148	7,84



Viti utilizzate:  
Screws used:

- VPF
- VPKZ
- PR10MA-C28
- PRAF10/10MA

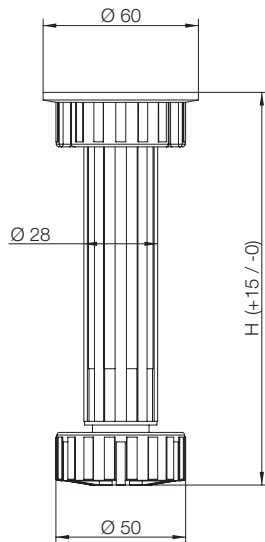
Ganci utilizzati:  
Clips used:

- GZR54
- GZR58-01
- GZR58-02
- GZR58-03
- Blink/CF.GZR60-02
- Blink/CF.GZR60-02A
- Blink/CF.GZR60-03

## PIEDINI BASE Legs for base cabinet

### 250 R50

Piedino con base integrata.  
Leg with integrated base.



Code	H (mm)	min. order (No)	qty/box (No)	Kg/box
250R5010SF	100	210	210	11,97
250R5011SF	110	200	200	11,60
250R5012SF	120	180	180	11,29
250R5013SF	130	160	160	9,60
250R5014SF	140	150	150	9,45
250R5015SF	150	150	150	11,10



Viti utilizzate:  
Screws used:

- VPF
- VPKZ
- PR10MA-C28
- PRAF10/10MA

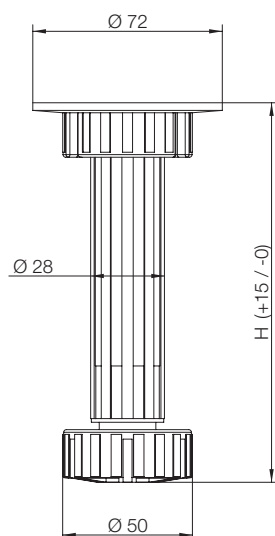
Ganci utilizzati:  
Clips used:

- GZR54
- GZR58-01
- GZR58-02
- GZR58-03
- Blink/CF.GZR60-02
- Blink/CF.GZR60-02A
- Blink/CF.GZR60-03

### 252 R50

Piedino con base integrata.  
Leg with integrated base.

Base per forature da 25 a max 32 mm.  
Base for hole drilling from 25 to max. 32 mm.



Code	H (mm)	min. order (No)	qty/box (No)	Kg/box
252R5010SF	100	180	180	12,78
252R5011SF	110	160	160	12,65
252R5012SF	120	150	150	12,26
252R5013SF	130	140	140	11,85
252R5014SF	140	130	130	10,62
252R5015SF	150	130	130	11,50



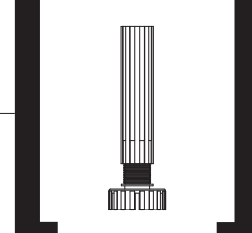
Viti utilizzate:  
Screws used:

- VPF
- VPKZ
- PR10MA-C28
- PRAF10/10MA

Ganci utilizzati:  
Clips used:

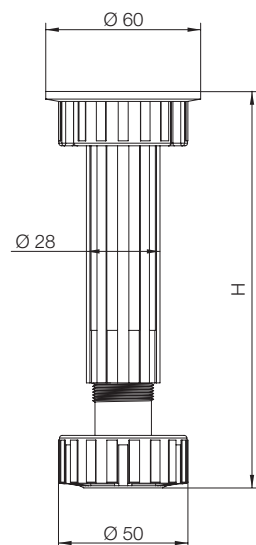
- GZR54
- GZR58-01
- GZR58-02
- GZR58-03
- Blink/CF.GZR60-02
- Blink/CF.GZR60-02A
- Blink/CF.GZR60-03

## PIEDINI BASE Legs for base cabinet



### 250 PR50

Piedino con base integrata multiregolazione.  
Escursione regolazione 5 cm.  
Leg with multi-adjustment integrated base.  
Adjustment range 5 cm.



Code	H (mm)	min. order (set)	qty/box (set)	Kg/box
250PR5008	80-130	140	140	9,10
250PR5009	90-140	120	120	8,16
250PR5010	100-150	100	100	7,10
250PR5011	110-160	100	100	7,50
250PR5012	120-170	120	120	9,12
250PR5013	130-180	100	100	8,10



**Viti utilizzate:**  
Screws used:

- VPF
- VPKZ
- PR10MA-C28
- PRAF10/10MA

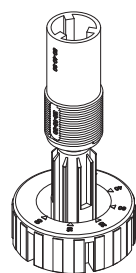
**Ganci utilizzati:**  
Clips used:

- GZR54
- GZR58-01
- GZR58-02
- GZR58-03
- Blink/CF.GZR60-02
- Blink/CF.GZR60-02A
- Blink/CF.GZR60-03

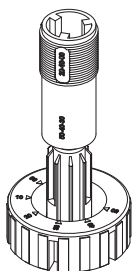
### SPECIFICA DI FUNZIONAMENTO - ESEMPIO ESEGUITO SU PIEDINO H 130 - 180

FUNCTIONAL SPECIFICATIONS - E.G. ON LEG H. 130 - 180

#### STEP 1

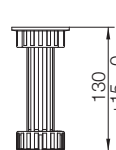


Abbinare il numero del cannocchiale con il rispettivo numero sul regolo.  
Es. 00con00, 10con10, 20con20  
Align the number of the telescope with the respective number on the adjuster.  
Es. 00con00, 10con10, 20con20

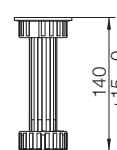


Abbinare il numero del cannocchiale con il rispettivo numero sul regolo.  
Es. 30con30, 40con40, 50con50  
Align the number of the telescope with the respective number on the adjuster.  
Es. 30con30, 40con40, 50con50

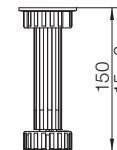
#### STEP 2



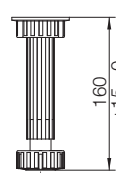
00 con 00



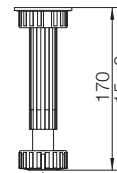
10 con 10



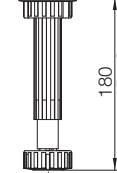
20 con 20



30 con 30



40 con 40

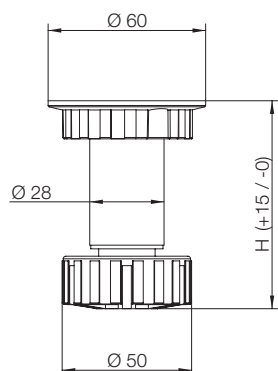


50 con 50

## PIEDINI BASE Legs for base cabinet

### 232 R50

Piedino basso con base integrata.  
Low leg with integrated base.



Code	H (mm)	min. order (No)	qty/box (No)	Kg/box
232R5007SF	70	500	500	25,00
232R5008SF	80	450	450	22,50



Viti utilizzate:  
Screws used:

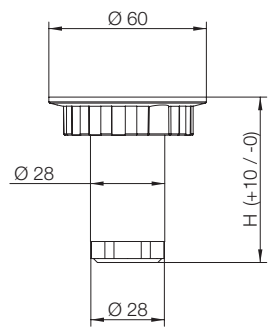
- VPF
- VPKZ
- PR10MA-C28
- PRAF10/10MA

Ganci utilizzati:  
Clips used:

- GZR54
- GZR58-01
- GZR58-02
- GZR58-03 solo per H 80 - GZR58-03 only for H 80
- Blink/CF.GZR60-02
- Blink/CF.GZR60-02A
- Blink/CF.GZR60-03

### 232 R28C

Piedino basso con base integrata H 53 e H 63.  
Low leg with integrated base H. 53 and H. 63.



Code	H (mm)	min. order (No)	qty/box (No)	Kg/box
232R28C05SF	53	500	500	25,00
232R28C06SF	63	450	450	18,54

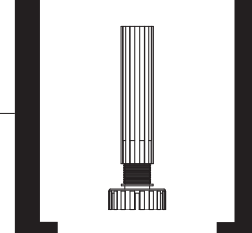


Viti utilizzate:  
Screws used:

- VPF
- VPKZ
- PR10MA-C28
- PRAF10/10MA

Ganci utilizzati:  
Clips used:

- GZR54
- GZR58-01
- GZR58-02
- GZR58-03 solo per H 60 - GZR58-03 only for H60
- Blink/CF.GZR60-02
- Blink/CF.GZR60-02A
- Blink/CF.GZR60-03



## PIEDINI BASE Legs for base cabinet

### BI6406SF

Boccola di innesto filettata M10.  
Coupling bush for thread M10.



Code	unit	min. order (No)	qty/box (No)	Kg/box
BI6406SF	No	6000	6000	12,00

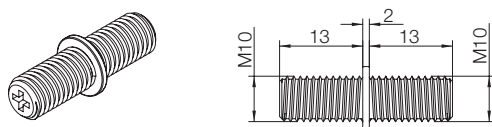


Viti utilizzate:  
Screws used:

- PR10MA-C28

### PR10MA-C28

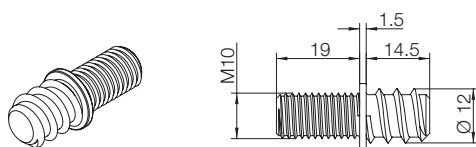
Prigioniero filettato M10X28 zincato.  
Zinc-plated threaded stud M10X28.



Code	unit	min. order (No)	qty/box (No)	Kg/box
PR10MA-C28	No	1500	1500	24,00

### PRAF10/10MA

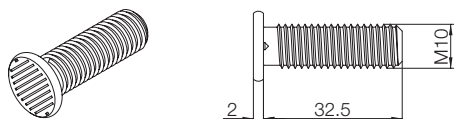
Prigioniero M10 con filetto per legno.  
Threaded stud M10 for wood.



Code	unit	min. order (No)	qty/box (No)	Kg/box
PRAF10/10MA	No	1500	1500	27,00

### VPKZ

Vite filettata M10 con testa piatta.  
Flat-head screw thread M10.

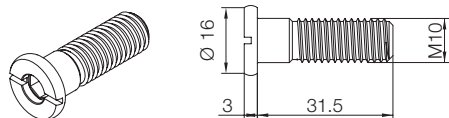


Code	unit	min. order (No)	qty/box (No)	Kg/box
VPKZ	No	1000	1000	20,00

## PIEDINI BASE Legs for base cabinet

### VPF

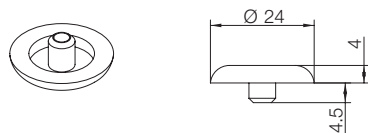
Vite filettata M10 forata con testa piatta.  
Perforated flat-head screw thread M10.



Code	unit	min. order (No)	qty/box (No)	Kg/box
VPF	No	1000	1000	17,00

### CF

Copriforo per vite forata.  
Screw cap for drilled screw.



Code	unit	min. order (No)	qty/box (No)	Kg/box
CFA BIANCO	-	-	-	-
CFB BEIGE	-	-	-	-
CFC MARRONE	-	-	-	-
CFD TANGANICA	-	-	-	-
CFE PANNA	-	-	-	-
CFG NERO	-	-	-	-
CFH GRIGIO	-	-	-	-

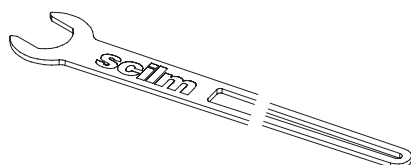


Viti utilizzate:  
Screws used:

- VPF

### CTF0063-Z

Chiave di regolazione.  
Wrench for adjustment.



Code	unit	min. order (No)	qty/box (No)	Kg/box
CTF0063-Z	No	1	1	0,20

Utilizzabile solo con piedini che portano il regolo R28C.  
Only for use with legs with R28C adjuster.