

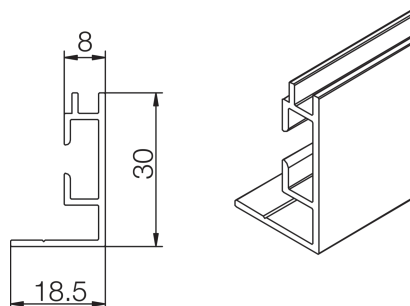
PROFILI GOLA ORIZZONTALI Horizontal Gola profiles

8035

Profilo laterale in finitura.
 Profilo compensatore grezzo.
 Side profile with finish.
 Raw compensator profile.

Code	H (mm)	min. order (No)	qty/box (No)	Kg/box
8035xxxL42	4200	151,2	36	38,25
8035GREL42		105	25	26,57

Fissaggio con viti da legno diametro 3,5 mm.
 Fixed with screws for wood, diameter 3.5 mm.



Vedi specifiche tecniche pag. 200-201.
 For technical specifications see page 200-201.